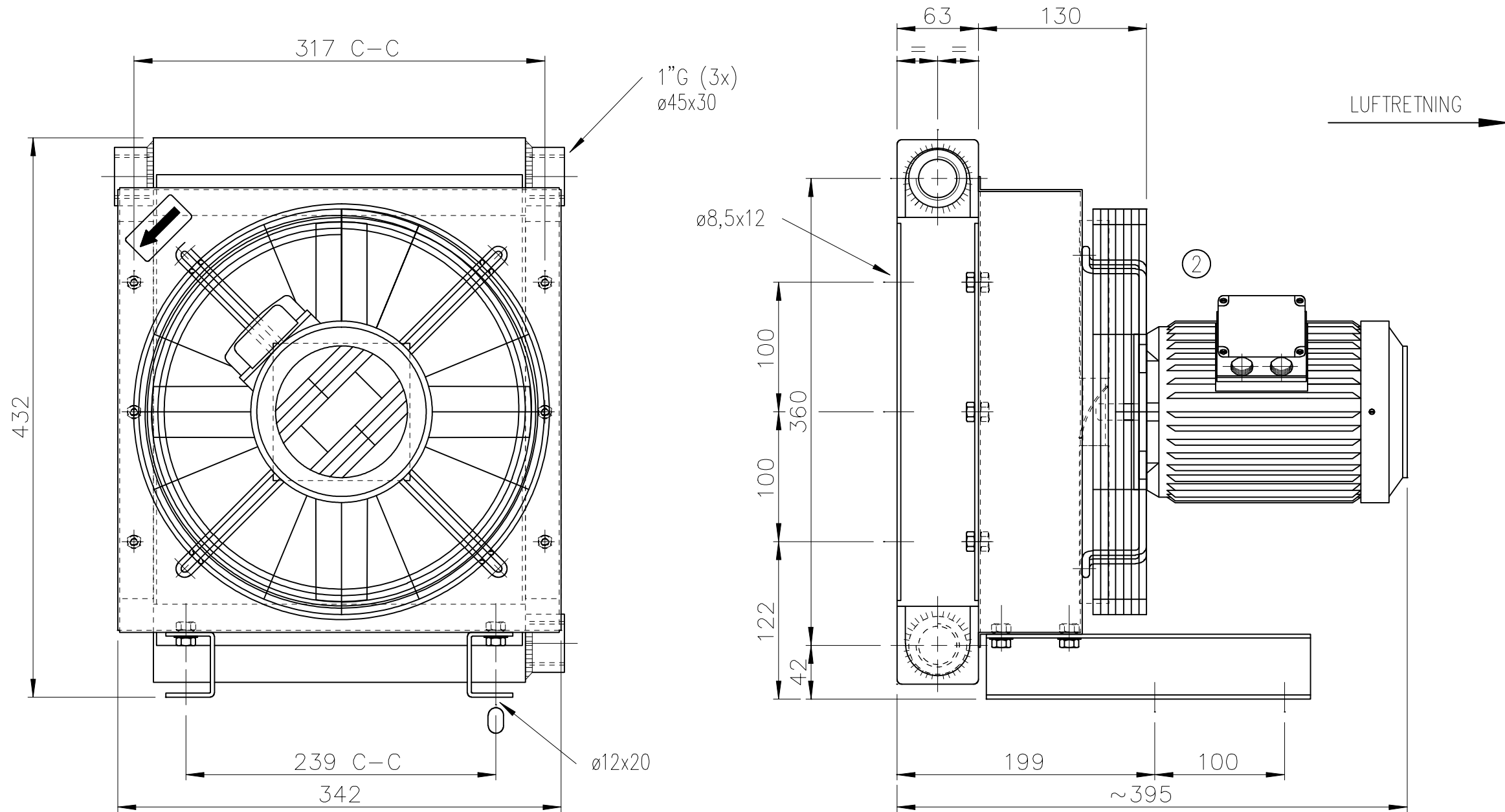
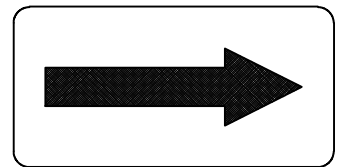


300x287x63/OLIE-10



- MOTOR 0,37kW 2730 RPM
- # 500397
- VINGE 290/4-8/35/3HL
- # 501242
- OLIEKØLER # 200800
- GITTER # 501260
- SKÆRM # 500452
- FOD # 500467
- OVERENSST.ERKL. # 501068
- BRUGSANVISNING # 501076



OMDREJNINGRETNING

**Nissens** INDUSTRIKØLERE A/S  
 TLPH.45 75 64 20 77  
 FAX.45 75 64 22 05

DATE:  PROD.NO:

ID.NO: **HP10-1/400V/2-POL**

TEST.PRES.  OIL:  AIR:  WATER:

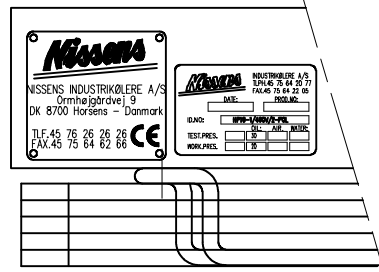
WORK.PRES.  30  20

①

**Nissens**

NISSENS INDUSTRIKØLERE A/S  
 Ormhøjgårdvej 9  
 DK 8700 Horsens - Danmark

TLF.45 76 26 26 26 **CE**  
 FAX.45 75 64 62 66



TRYKPRØVE IFLG. STIKPRØVEPLAN

TOLERANCEKLASSE: ISO 2768-V, MEDMINDRE ANDET ER ANFØRT

FARVE SORT ( KØLER GRÅ )

<b>NISSENS INDUSTRIKØLERE A/S</b>		INIT	HCD	DATO	08.02.99	VARE NR.	260000
TYPE	OLIEKØLER HP10-1/400V/2-POL.	MATR.	ALU	SCALA	1:4 (A3)	TEGN.NR.	971716B2
MODEL	---	BEMAERKNING		---			

2	08/02/99	EVP	MOTER DREJET
1	97/21/07	HCD	21->30; 16->20