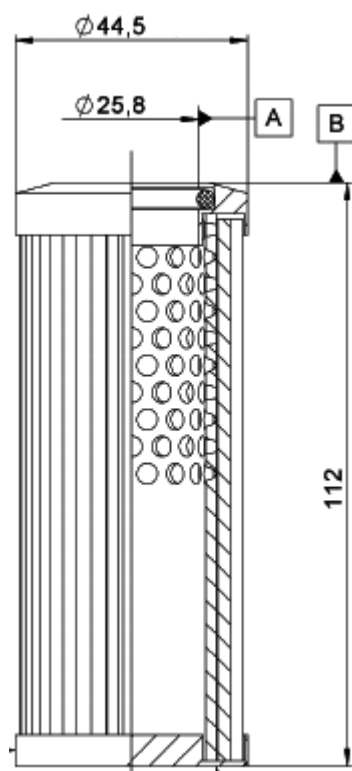


Filtration Group EcoParts Ersatzfilterelement/Replacement Cartridge M 8126 DH 2 _ _ _

austauschbar zu MAHLE Filterelement /compatible to MAHLE filter element



EcoParts Ausführung / EcoParts version

Kurzdarstellung/Features:

■ Δp max./ Δp max.:	210 bar
■ Dichtung/Seal:	NBR
■ Bypass Ventil/Bypass valve:	Nein/No
■ Filterfläche/Filter surface:	490 cm ²

Abmessungen/Dimensions:

■ Außendurchmesser/ External diameter:	44,50 mm
■ Innendurchmesser/Internal diameter:	25,80 mm
■ Länge/Length:	112,00 mm

Filtermaterial Glasfaser / filter material fiber glass

Einweg-Filterelement aus anorganischem Filtermaterial (nicht reinigbar)/filter element with an inorganic filter material (not cleanable)

Bestell-Nr./ Order no.	EcoParts Beschreibung/ description	Herstellerbezeichnung/ Manufacturer description	Feinheit/ Degree of filtration
76902928	M 8126 DH 2 003	852 126 SMX VST 3	3 μm ($\beta_{5(c)} \geq 200$, nach ISO 16889)
Auf Anfrage/on request	M 8126 DH 2 006	852 126 SMX VST 6	6 μm ($\beta_{7(c)} \geq 200$, nach ISO 16889)
76902951	M 8126 DH 2 010	852 126 SMX VST 10	10 μm ($\beta_{10(c)} \geq 200$, nach ISO 16889)
76902985	M 8126 DH 2 025	852 126 SMX VST 25	25 μm ($\beta_{20(c)} \geq 200$, nach ISO 16889)