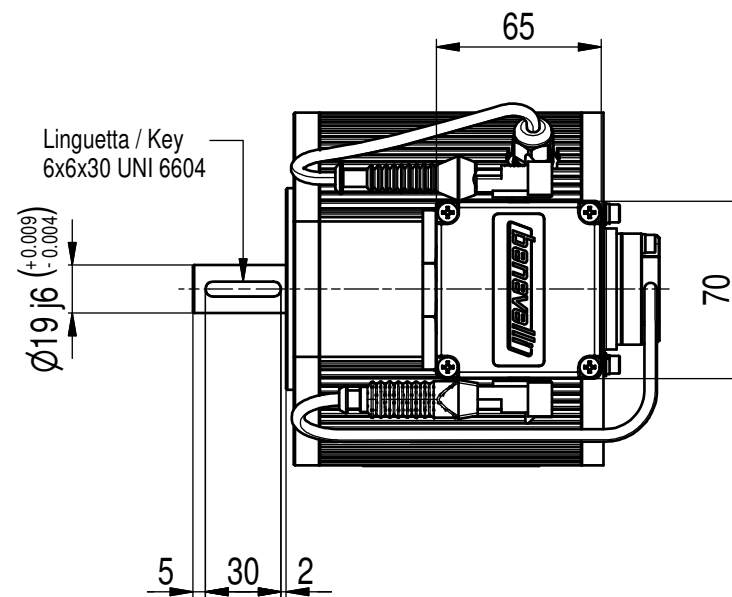
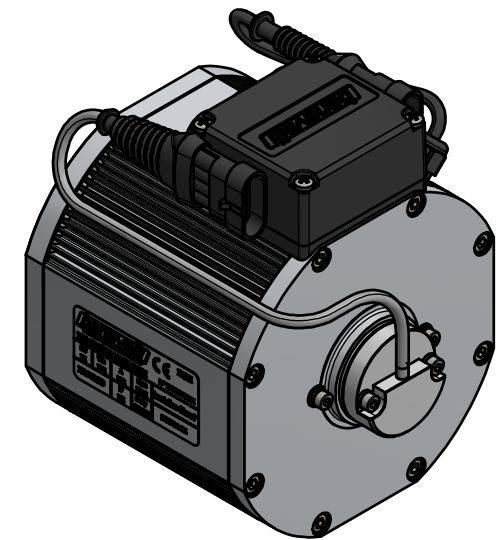
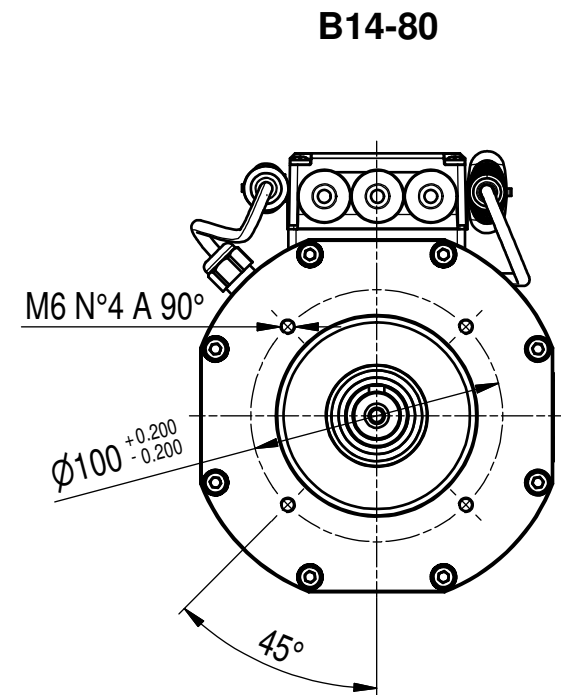
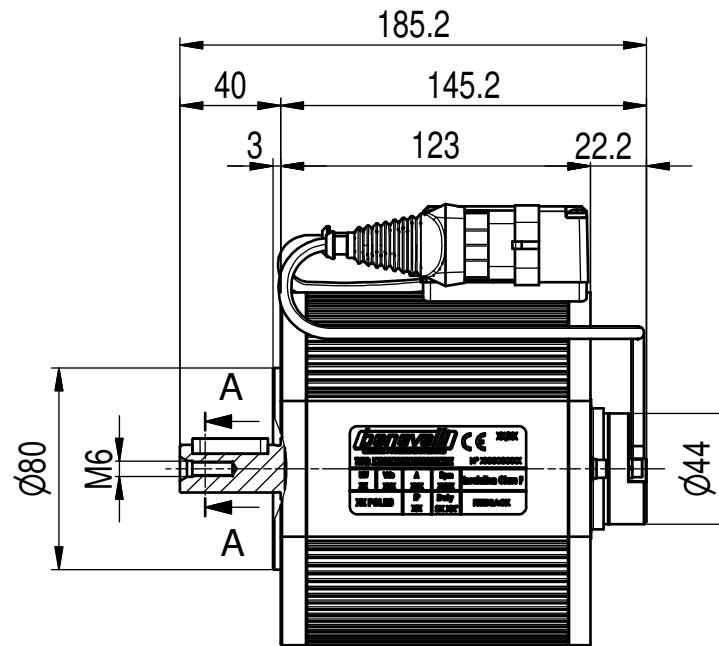
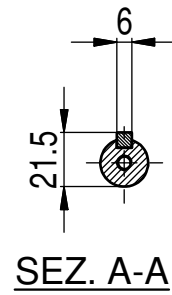
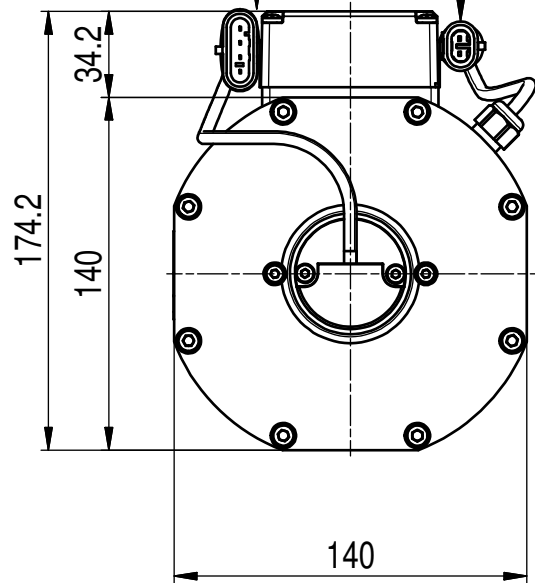


ENCODER RM44 SIN-COS 1VPP
TEMPERATURE SENSOR PTY 84-130



DATASHEET MOTORE	MOTOR DATASHEET		
MOTORE	MOTOR		
POTENZA	POWER	W	
TENSIONE BATTERIA	BATTERY VOLTAGE	Vdc	
TENSIONE FASE	VOLTAGE ON PHASE	Vac	
GIRI NOMINALI	RATED SPEED	rpm	
GIRI MASSIMI	MAX SPEED	rpm	
COPPIA MAX	MAX TORQUE	Nm	
CORRENTE NOMINALE	RATED CURRENT	A	
FREQUENZA NOMINALE	RATED FREQUENCY	Hz	
SERVIZIO	DUTY	S2	
PROTEZIONE	PROTECTION	IP	
CLASSE ISOLAMENTO	INSULATION CLASS	INS	
IMPULSI ENCODER	PULSES REVOLUTION	N°	
FRENO EM	EM BRAKE	Nm - V	
PESO	WEIGHT	kg	

N°	Descrizione modifica	Data	Dis.	Pos.

disegnato / drawn	gi	data / date	25/03/2021	 Rubiera-Reggio Emilia-Italy www.benevelli.it
controllato / checked	gi	data / date	25/03/2021	
scala / scale	1:3	formato foglio / sheet size	A3	gruppo/group
revisione / reference	00	n° foglio / sheet no	1 / 1	sottogruppo/subgroup