

Technische Daten - technical data

Aggregat gear pump unit

Förderstrom
pump volume 0,5 l/min
bezo-gen auf eine Betriebsviskosität von
140 mm²/s (cSt).
Gegendruck= 5 bar

nominal performance is based on a viscosity of
140 mm²/s (cSt.) at a pressure p= 5bar

Dauerbetrieb max
operating pressure max 20 bar

Druckbegrenzungsventil
pressure regulating valve 27 bar

Nutzbare Behälterinhalt
reservoir capacity 30 l

Zul.Betriebsviskosität
operating viscosity 20 ... 1000 mm²/s(cSt)

Motor motor

Frequenz 1)
frequency 50 60 Hz

Spannung 1)
voltage 400 460 V

Stromaufnahme
current 0,29 0,3 A

Nennleistung
rated output 70 70 W

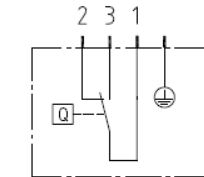
Drehzahl
revolutions 2700 3200min⁻¹

Schutzart nach DIN 40050
type of enclosure IP 54

Einschalt-dauer nach VDE 0530 100%ED
percent. duty cycle

Schwimmerschalter float switch WS32-2

Schwimmerschalter für min Füllstand
float switch for min lubricant level



Steckverbindung
DIN 43650-AM 3
Plug and socket
connection acc.
to DIN 43650

Darstellung: gefüllter Behälter
Wiring diagram showing filled reservoir

Nach Absinken des Flüssigkeitsspiegels auf min
Füllstand öffnet Kontakt 1-2 und Kontakt 1-3 schließt.
When the liquid level falls to the minimum, contact
1-2 will open and contact 1-3 will close.

Kontaktart: 1 Wechsler (Schutzgaskontakte)
Type of contact: 1 changeover contact
(magnetically operated Reed contact)

Schutzart: IP 65
Type of enclosure acc to DIN 40050 IP 65

Schaltspannung max:
max switching voltage: 230V AC | 230V DC

Schaltstrom max:
max switching current: 0,8A AC | 0,8A DC

Schaltvermögen max:
max.breaking capacity 60W AC | 30W DC

Kabeleinführung:
cable entry 8 ... 10 mm

Beim Schalten von induktiven Verbrauchern
Kontakte durch RC-Glieder schützen oder
Varistoren vorsehen!

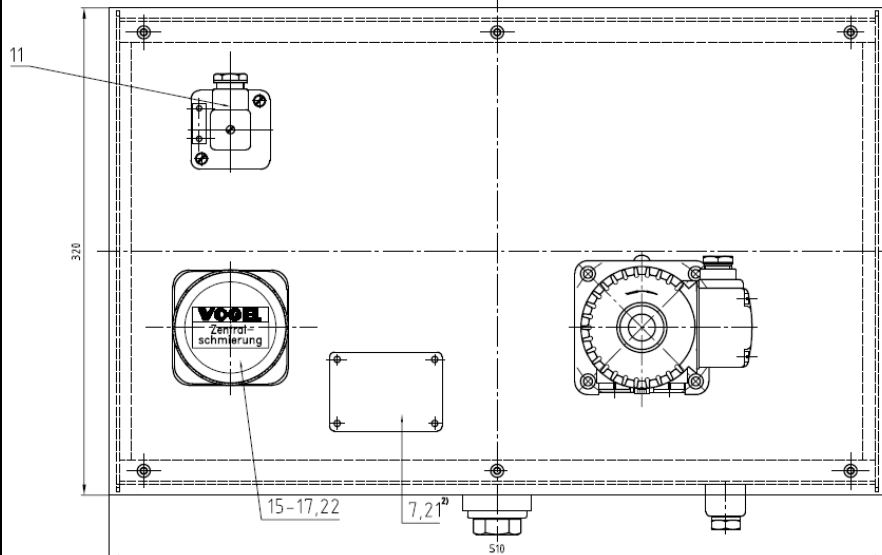
When switching inductive consumers protect contacts
by RC elements or instal varistors!

4) Saugrohr endet 15mm vor dem Behälterboden im Winkel von 45°.
Suction pipe will end 15mm before bottom of reservoir. Pipe end must be sloped by 45°.

3) P = Druckabgang mit Senkung für lötlöse Rohrverschraubung für Rohr Ø8
P = pressure part for solderless tube connection for tube 8mm dia

2) Mit Bestell-Nr., techn. Daten und Beh.-Inh. gekennzeichnet.
Name plate is marked with order-No., Technical datas and reservoir capacity.

1) Bei Bestellung Spannung und Frequenz angeben.
Please quote voltage and frequency when ording.



ZP-AGGREGAT MFE5-BW30

ars. 2017-02-20