

Umlaufschmieranlagen (Öl)

Einschraubdrosseln, Drosselverteiler, Mengenteiler

Einschraubdrossel



Drosselverteiler



Mengenteiler SP/SMT (s. Prospekt 1-5017-DE)

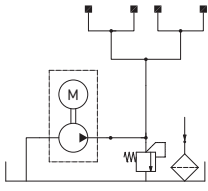
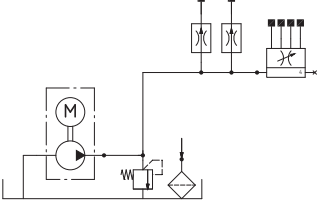
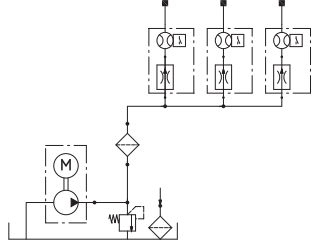
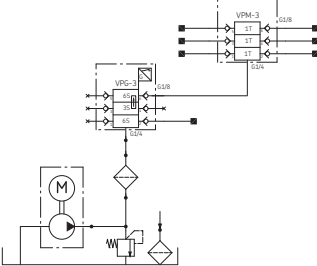
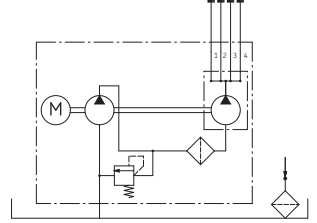
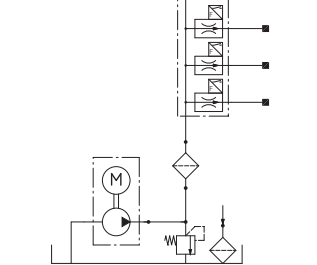


Für Maschinen oder Anlagen mit großem Ölbedarf ist zum Schmieren oder auch Kühlen oft ein ununterbrochener Ölstrom erforderlich, der durch Zahnrad-, Zahnring-, Flügelzellen- und Kolbenpumpen erzeugt und anschließend aufgeteilt wird, entsprechend den Anforderungen der einzelnen Schmierstellen.

Ist nur eine Schmierstelle zu versorgen, so ist die Anlage sehr einfach. Soll der Schmierstoff jedoch auf mehrere Schmierstellen gleichmäßig oder auch in bestimmten Mengenverhältnissen aufgeteilt werden, so bieten sich mehrere Möglichkeiten mit unterschiedlichem Aufwand und Effekt an.

Es ist zu berücksichtigen, dass bei Umlaufschmieranlagen ein Öl-Rücklauf von den Schmierstellen zum Ölbehälter vorhanden sein muss. Für ausreichende Ölfilterung ist zu sorgen.

Drosseln, insbesondere für kleine Ölmen gen, sind schmutzempfindlich

Verteilungssysteme	Systembeschreibung	
<p>1</p> 	<p>1a Drosselrohre</p>	<p>Eine Pumpe fördert in ein Rohrleitungsnetz, das über Verteilerleisten und Stichleitungen mit allen Schmierstellen verbunden ist. Die Mengenzuteilung erfolgt umgekehrt proportional zu den Widerstandswerten der Drosselrohre, der Einschraubdrosseln oder Drosselverteiler.</p>
	<p>1b Einschraubdrosseln und einstellbare Drosselverteiler</p>	<p>Einschraubdrosseln können auf Verteilerleisten (siehe Prospekt 1-0103-DE) montiert oder direkt in das Schmierstellengewinde eingeschraubt werden.</p>
	<p>1c Strömungswächter mit Vordrossel</p>	<p>Anlage ähnlich 1b, jedoch ist die auswechselbare Drossel einem Strömungswächter vorgeschaltet, in dem ein vom Ölstrom verschobener Kolben einen elektr. Kontakt betätigt.</p> <p>Bei Öldruck ohne gleichzeitigen Ölstrom geht der Kontakt in Ruhstellung.</p> <p>Siehe Prosp. 1-1704-DE</p>
<p>2</p> 	<p>Progressivverteiler</p>	<p>Der Förderstrom der Pumpe wird von einem Verteiler aufgeteilt. Von diesem „Hauptverteiler“ ist eine weitere Unterverteilung über nachgeschaltete Progressivverteiler bis zu etwa insgesamt 100 Schmierstellen möglich.</p> <p>Siehe Prosp. 1-3013-DE bis 1-3017-DE</p>
<p>3</p> 	<p>Mehrkreisumpen</p>	<p>Mehrkreisumpen (z.B. 2, 4, 5, 8, 10, 20 Schmierkreise) führen den Schmierstellen direkt vorbestimmte Ölmengen zu, die den Fördermengen der Pumpen entsprechen. Je nach den zu erwartenden Betriebsdrücken und Genauigkeitsanforderungen kann mit oder ohne Vordruck gearbeitet werden.</p> <p>Unterverteilung der einzelnen Kreise nach Systemen 1 und 2 möglich.</p> <p>Siehe Prosp. 1-1204-2-DE</p>
<p>4</p> 	<p>Mengenbegrenzer</p>	<p>Ölverteilung erfolgt über fest eingestellte Mengengrenzer. Der Volumenstrom der Hauptleitung wird in parallele Einzelvolumenströme aufgeteilt.</p> <p>Unterverteilung nach Systemen 1 und 2 möglich.</p> <p>Siehe Prosp. 1-5017-DE</p>

In diesem Prospekt sind Zubehörteile für Systeme **1a** und **1b** aufgeführt.

Umlaufschmieranlagen (Öl)

Volumenstrom je Schmierstelle	Zulässige Betriebsdrücke [bar]	Max. Schmierstellenanzahl	Überwachung	Allgemeines und Kriterien
wenige cm ³ bis einige l/min	2–20	In praktischen Anwendungsfällen nicht begrenzt.	Keine Überwachung einzelner Stellen, nur in der Hauptleitung kann der Druck überwacht werden.	<p>1a Für gleichmäßige Ölverteilung möglichst symmetrische Anordnung vorsehen. Von der Pumpe zu den Verzweigungsstellen sind Rohre mit möglichst großen Querschnitten zu verlegen. Bei unterschiedlichem Ölbedarf der einzelnen Stellen ist die jeweils benötigte Ölmenge durch Längen- oder Querschnittsänderung der Drosselrohre zu erreichen. Preiswert, betriebssicher, unempfindlich gegen Verschmutzung. Planung bei ausgedehnten asymmetrischen Anlagen mit unterschiedlichem Ölbedarf aufwendig.</p> <p>1b 1c Drosseln können bei ungefiltertem Öl verstopfen, deshalb ist den Anlagen ein Feinstfilter vorzuschalten, zweckmäßigerweise mit Verschmutzungsanzeige. Planung und Mengenregulierung leicht. Für die Auslegung der Anlage sind die Druckverluste in den Rohrleitungen zu berücksichtigen.</p> <p>1a 1b 1c Dosierung ungenau bei schwankenden und unterschiedlichen Gegendrücken. Bei Umlaufschmieranlagen, die nicht gleichzeitig Kühlzwecken dienen, oft ohne Bedeutung. Die Anlagen sind viskositätsabhängig.</p>
Einschraubdrosseln: 0,2–230 cm ³ /min Drosselverteiler 0–2000 cm ³ /min	2–20 0–10			
0,05–14 l/min	5–25			
wenige cm ³ bis 1 l/min	5–200 Bei Umlaufschmieranlagen sollten 100 bar nicht überschritten werden.	2 bis etwa 100	Zentrale Überwachung der Funktion aller Verteiler leicht, da systembedingt.	Pulsierender Ölstrom. Sehr exakte Mengenzuteilung, auch bei Gegendrücken. Planung aufwendig, insbesondere nachträgliche Änderungen. Die Anlagen sind viskositätsunabhängig.
0,015–1,2 l/min je Auslass	20 bzw. 80 je nach Pumpe	2, 4, 5, 8, 10, 20 Schmierkreise je Pumpe	Überwachung eines oder mehrerer Stränge mit Strömungswächtern o.ä. möglich.	Leicht zu planen. Ein überwachter Strang zeigt bereits die Pumpenfunktion und „Schmierstoff vorhanden“ an. Je geringer die Druckdifferenz zwischen Vordruck und Verteilpumpe gehalten wird, umso gleichmäßiger sind die Fördermengen untereinander.
0,09–100 l/min je Auslass	max. 200 je nach Mengenbegrenzer	In praktischen Anwendungsfällen begrenzt.	Überwachung eines oder mehrerer Stränge systembedingt möglich.	Der eingehende Volumenstrom wird in parallele Einzelvolumenströme aufgeteilt. Der erzeugte Volumenstrom ist unabhängig vom Systemdruck und nahezu viskositätsunabhängig. Der Einzelvolumenstrom kann durch den Austausch von Steckdüsen verändert werden.

Einschraubdrosseln

Mit Einschraubdrosseln werden den Schmierstellen verhältnismäßig kleine Ölmengen zugeteilt. Hierzu ist eine nach Kennzahlen geordnete Größenauswahl vorgesehen.

Die Diagramme zeigen die Durchflussmengen der einzelnen Größen in Abhängigkeit vom Druck, gemessen bei einer Öl-Betriebsviskosität von 140 mm²/s. Die Durchflussmenge ändert sich mit der Viskosität.

Die Drosseln sind mit einem Richtungspfeil gekennzeichnet. Form A und D können auf Verteilerleisten (siehe Prospekt 1-0103-DE) zusammengefasst, Form B und C in die Anschlussgewinde der einzelnen Schmierstellen eingeschraubt werden.

Auf Verwendung sauberen Öles ist besonders zu achten, empfohlene Filterfeinheit 10 µm.

Beachten Sie wichtige Informationen zum Produktgebrauch auf dem Rückschlag.

Einschraubdrosseln, Form C und D, enthalten zusätzlich je ein Rückschlagventil, das z.B. als Auslaufsicherung dienen kann.

Die Überwurfmutter und Kegelringe sind im Lieferumfang enthalten.

Diagramm (Form A und B)

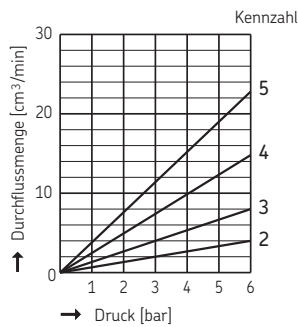


Diagramm (Form A und B)

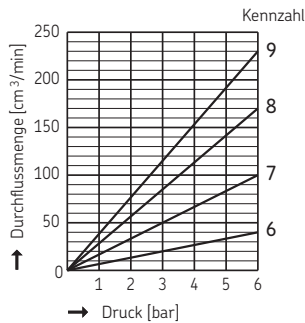
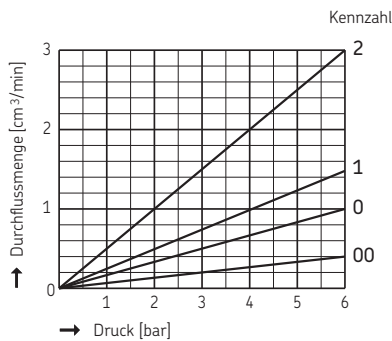
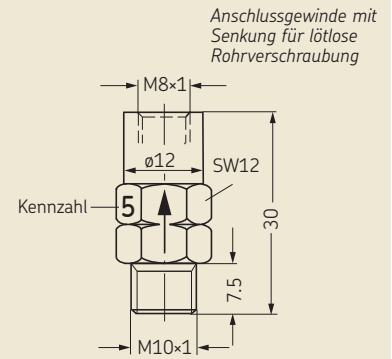


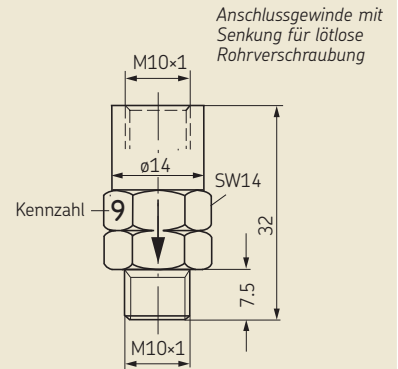
Diagramm (Form C und D)



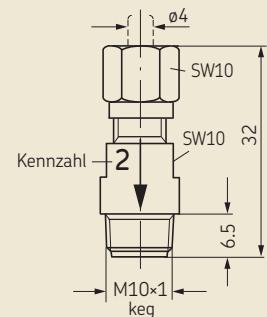
Form A



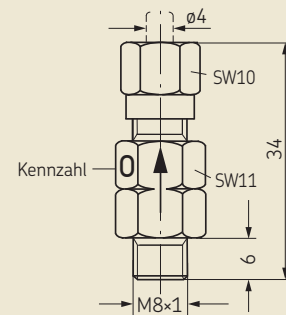
Form B



Form C



Form D



Bestell-Nr.	für Rohr ø	Kennzahl	Form
VD1-102		2	
VD1-103		3	
VD1-104		4	
VD1-105	4	5	A
VD1-106		6	
VD1-107		7	
VD1-108		8	
VD1-109		9	
VD2-102		2	
VD2-103		3	
VD2-104	6	4	B
VD2-105		5	
VD2-109		9	

Dichtring, Bestell-Nr. 504-019

Bestell-Nr.	für Rohr ø ¹⁾	Kennzahl	Form
VD3-099		00	
VD3-100		0	
VD3-101	4	1	C
VD3-102		2	

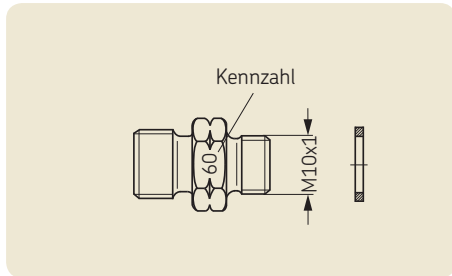
Rohranschluss nach DIN 2353

Bestell-Nr.	für Rohr ø ¹⁾	Kennzahl	Form
VD4-099		00	
VD4-100	4	0	D

Dichtring, Bestell-Nr. DIN 7603-A8x11.5-CU

¹⁾ Überwurfmutter handfest anziehen. Dann mit geeignetem Werkzeug die Überwurfmutter um max. 3/4 bis 1 Umdrehung festziehen.

Anschlussstück mit Drossel (kpl. mit Dichtring)



Bestell-Nr.	für Rohr ø	Anschluss-gewinde ¹⁾	Kenn-zahl
GD60	6	M12x1,5	60
GD61			61
GD62			62
GD63			63
GD64			64
GD65			65
GD80	8	M14x1,5	80
GD81			81
GD82			82
GD83			83
GD84			84
GD85			85
GD86			86
GD87			87
GD88			88
GD89			89

¹⁾ Anschlussgewinde mit Senkung für lötlöse Rohrverschraubung nach DIN 2353 (Schneidring)

Drosselgrößen-Ermittlung

1. Durch den Schnittpunkt Q eff eine Gerade gemäß den Leitlinien ziehen.
 2. Auf dieser den Schnittpunkt mit p ermitteln, ergibt D.
 3. Die dem Schnittpunkt D am nächsten liegende Drossel wählen.
- D muss innerhalb des weißen Feldes liegen, d.h. kleine Mengen können mit dem Gerät nicht „zugeteilt und überwacht“ werden.

Beispiel 1

gefordert: $Q = 36 \text{ cm}^3/\text{min}$,
 gegeben: $v_{\text{eff}} = 280 \text{ mm}^2/\text{s}$,
 $p = 7 \text{ bar}$

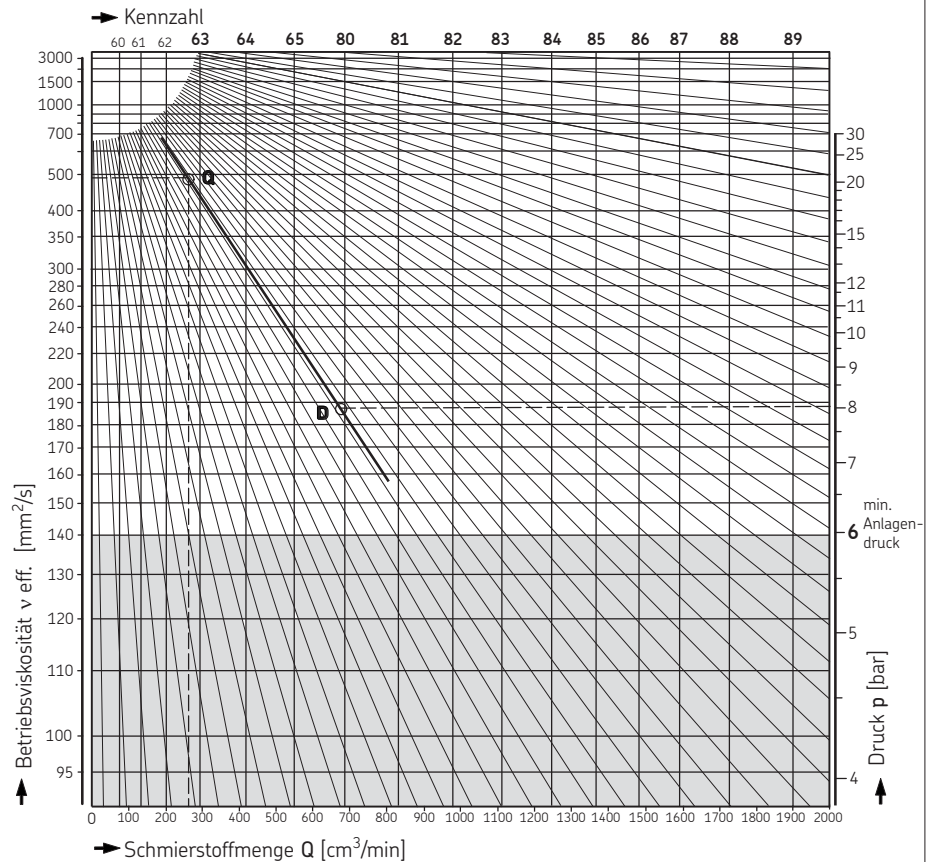
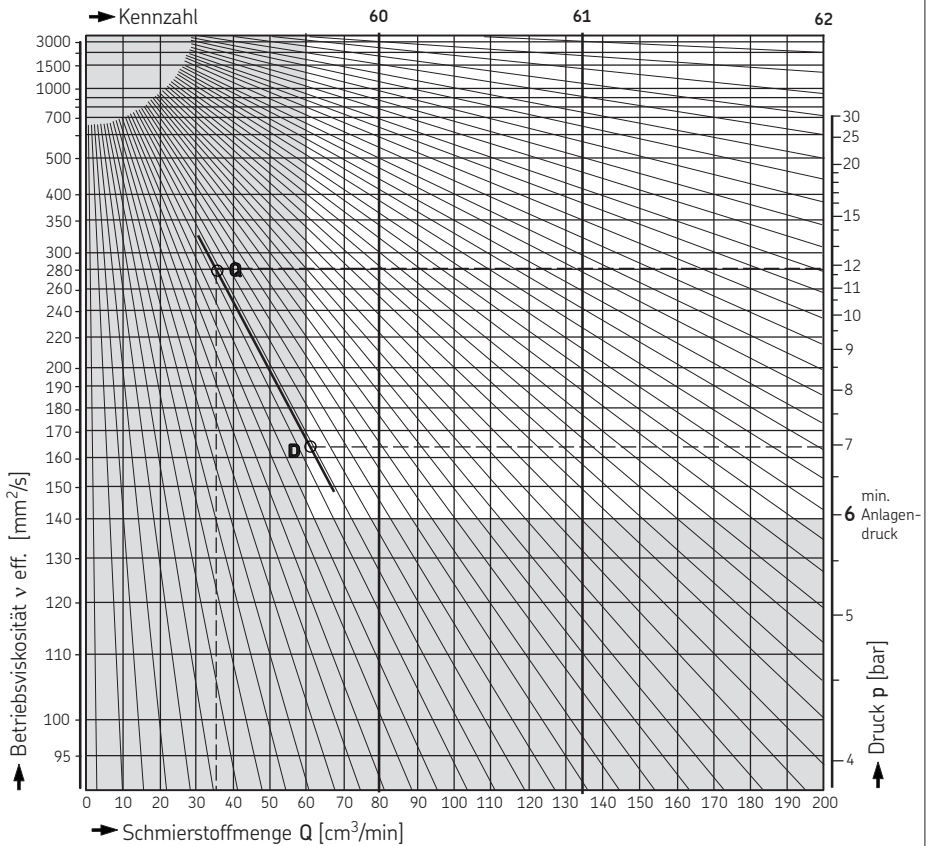
Ergebnis: Drosselgröße Nr. 60 (Grenzfall)

Beispiel 2

gefordert: $Q = 260 \text{ cm}^3/\text{min}$,
 gegeben: $v_{\text{eff}} = 480 \text{ mm}^2/\text{s}$,
 $p = 8 \text{ bar}$

Ergebnis: Drosselgröße Nr. 80

Nomogramm zur Ermittlung der Drosselgrößen

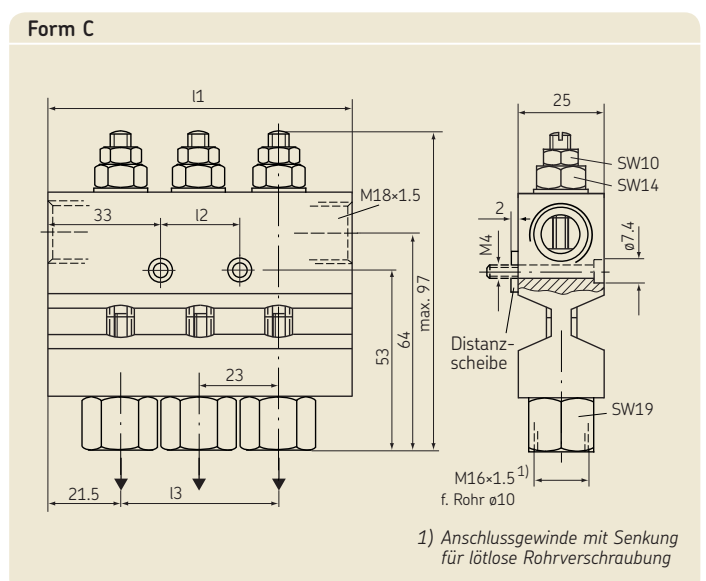
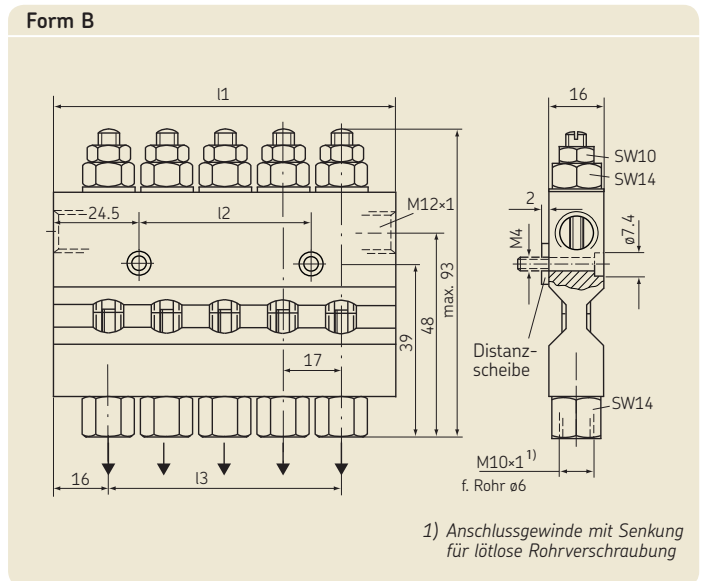
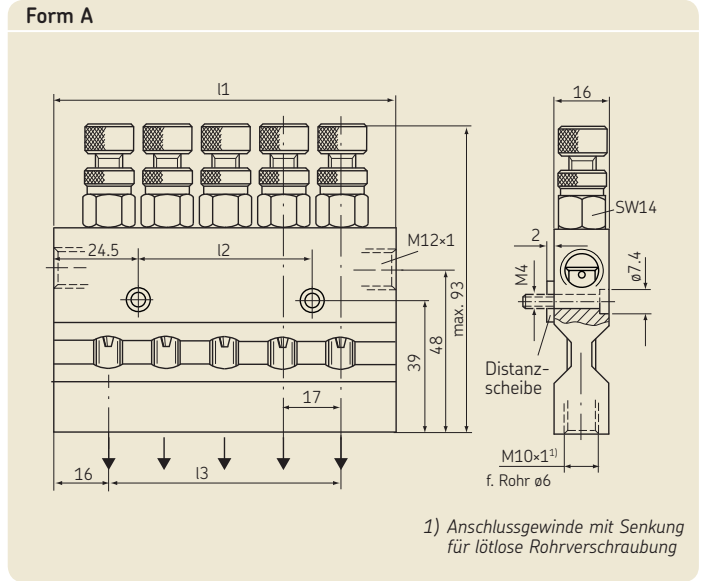


Drosselverteiler

Ist eine – gegebenenfalls auch nachträgliche – stufenlose Einstellbarkeit des Durchflusses pro Schmierstelle erforderlich, so werden diese Drosselverteiler eingesetzt.

Bei Form A – für Durchflussmengen im Tropfenbereich – sind für die Einstellung gekordelte Kontermuttern und Schrauben vorgesehen. Um den freien Tropfenfall in den Sichtröhrchen aufrechtzuerhalten, ist für genügend großen Abfluss zu sorgen.

Bei den Formen B und C erfolgt die Einstellung des kontinuierlichen Förderstroms nach Lösen der oberen Sechskant-Kontermutter. Federbelastete Metallstifte in Sichtröhrchen zeigen durch Abrücken von der Markierung den Ölstrom an.



Technische Daten

Betriebsdruck 10 bar
 Viskositätsbereich 10 bis 1000 mm²/s
 Temperaturbereich 0 bis +60 °C
 Einbaulage wie dargestellt

Mengenbereich

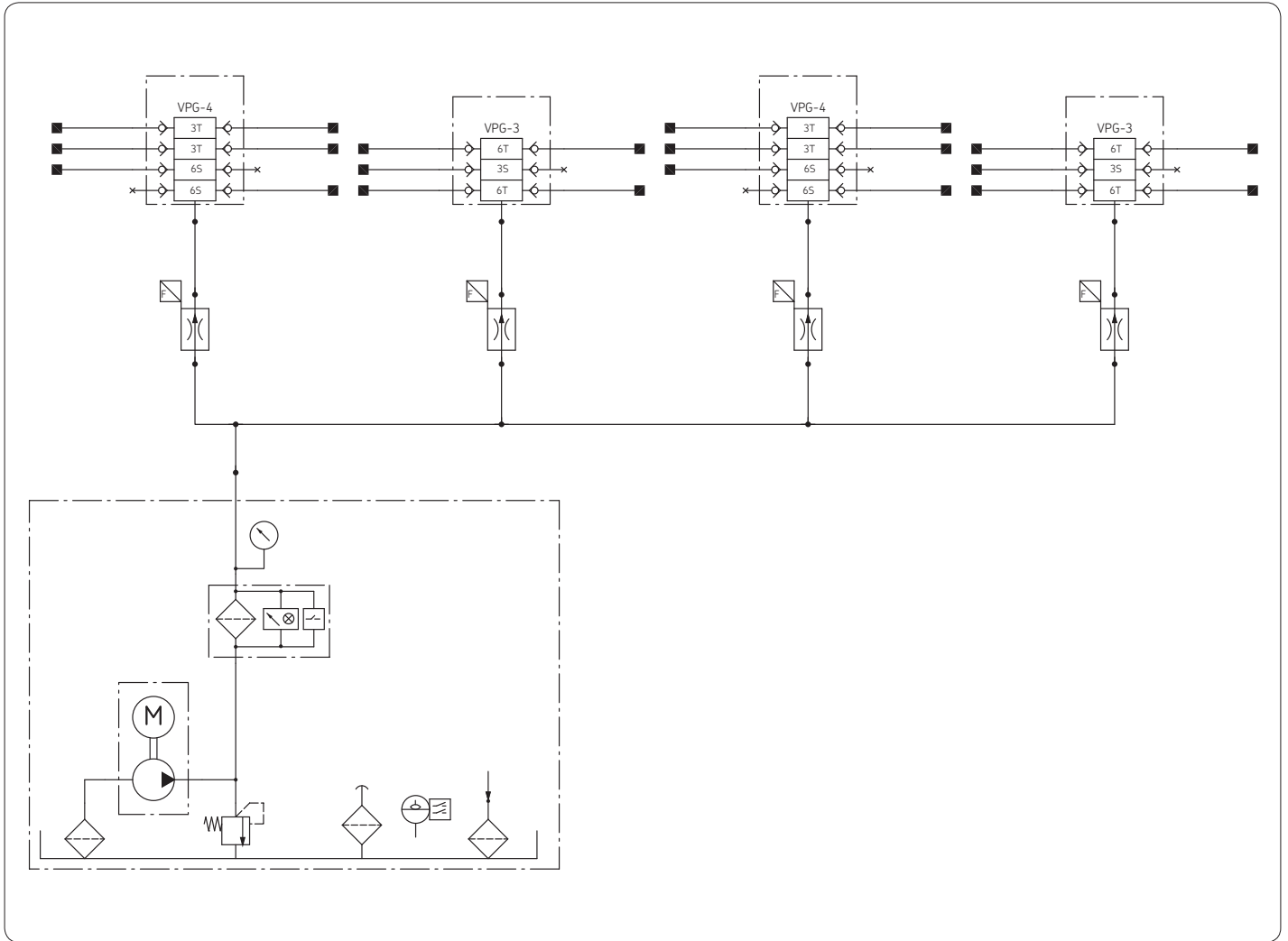
Form A 0 bis 10 cm³/min
 Form B 10 bis 1000 cm³/min
 Form C 10 bis 2000 cm³/min

Anzeigebereich für Form B und C bei 110 mm²/s

Beginn der Anzeige bei 10 cm³/min
 Ende der Anzeige bei 1000 bzw. 2000 cm³/min

Bestell-Nr.	Schmierstellenanzahl	Maße [mm]		l3	Form
		l1	l2		
242-016.00	1	32	-	-	A
242-026.00	2	49	-	17	A
242-056.00	5	100	51	68	A
242-146.00	14	253	204	221	A
242-024.00	2	49	-	17	B
242-034.00	3	66	17	34	B
242-044.00	4	83	34	51	B
242-054.00	5	100	51	68	B
242-064.00	6	117	68	85	B
242-104.00	10	185	136	153	B
242-124.00	12	219	170	187	B
242-025.00	2	66	-	23	C
242-035.00	3	89	23	46	C
242-045.00	4	112	46	69	C
242-055.00	5	135	69	92	C
242-065.00	6	158	92	115	C
		Form A und B		Form C	
Anschlussstück für Hauptrohr	406-162 für Rohr ø6 408-162 für Rohr ø8 410-162 für Rohr ø10		410-018 für Rohr ø10 412-004 für Rohr ø12		
Verschlusschraube	408-211		412-011		
Dichtring	508-215-CU		DIN7603-A18x22-CU		

Schema einer Umlaufschmieranlage (Druckmaschine) mit Progressivverteilern



Bestell-Nummer: 1-5006-DE
Änderungen vorbehalten! (11/2015)



CAD-Modelle der in diesem Prospekt
gezeigten Produkte finden Sie im
Internet unter:
skf-lubrication.partcommunity.com

! Wichtige Information zum Produktgebrauch

Alle Produkte von SKF dürfen nur bestimmungsgemäß, wie in diesem Prospekt und den Betriebsanleitungen beschrieben, verwendet werden. Werden zu den Produkten Betriebsanleitungen geliefert, sind diese zu lesen und zu befolgen.

Nicht alle Schmierstoffe sind mit Zentralschmieranlagen förderbar! Auf Wunsch überprüft SKF den vom Anwender ausgewählten Schmierstoffes auf die Förderbarkeit in Zentralschmieranlagen. Von SKF hergestellte Schmiersysteme oder deren Komponenten sind nicht zugelassen für den Einsatz in Verbindung mit Gasen, verflüssigten Gasen, unter Druck gelösten Gasen, Dämpfen und denjenigen Flüssigkeiten, deren Dampfdruck bei der zulässigen maximalen Temperatur um mehr als 0,5 bar über dem normalen Atmosphärendruck (1 013 mbar) liegt.

Insbesondere weisen wir darauf hin, dass gefährliche Stoffe jeglicher Art, vor allem die Stoffe die gemäß der EG RL 67/548/EWG Artikel 2, Absatz 2 als gefährlich eingestuft wurden, nur nach Rücksprache und schriftlicher Genehmigung durch SKF in SKF Zentralschmieranlagen und Komponenten eingefüllt und mit ihnen gefördert und/oder verteilt werden dürfen.

Prospekthinweis
1-9201-DE Schmierstoffe fördern mit Zentralschmieranlagen

SKF Lubrication Systems Germany GmbH
Motzener Straße 35/37 · 12277 Berlin · Deutschland
PF 970444 · 12704 Berlin · Deutschland
Tel. +49 (0)30 72002-0 · Fax +49 (0)30 72002-111
www.skf.com/schmierung

Dieser Prospekt wurde Ihnen überreicht durch:

® SKF ist eine eingetragene Marke der SKF Gruppe.

© SKF Gruppe 2015
Nachdruck, auch auszugsweise, nur mit unserer vorherigen schriftlichen Genehmigung gestattet. Die Angaben in dieser Druckschrift wurden mit größter Sorgfalt auf ihre Richtigkeit hin überprüft. Trotzdem kann keine Haftung für Verluste oder Schäden irgendwelcher Art übernommen werden, die sich mittelbar oder unmittelbar aus der Verwendung der hier enthaltenen Informationen ergeben.

