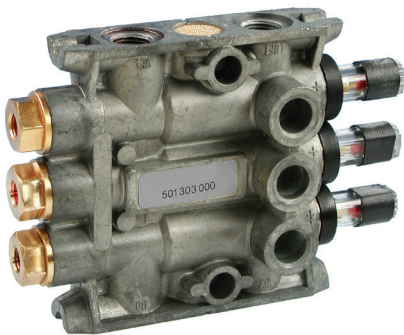


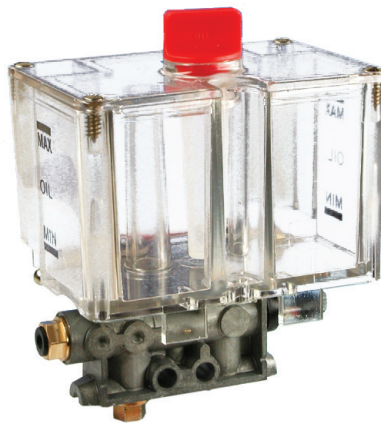
Einspritzöler, Mikropumpen

zur Dosierung geringer Schmierstoffmengen

Einspritzöler, 3-stellig



Einspritzöler, 1-stellig mit Behälter



Mikropumpe



Dosiermengen

Einspritzöler und Mikropumpen fördern und dosieren Schmierstoff. Die hier aufgeführten Kolbenpumpen sind für kleine Dosiermengen von 3 bis 30 mm³ je Betätigung ausgelegt. Die Fördermenge der Geräte ist einstellbar.

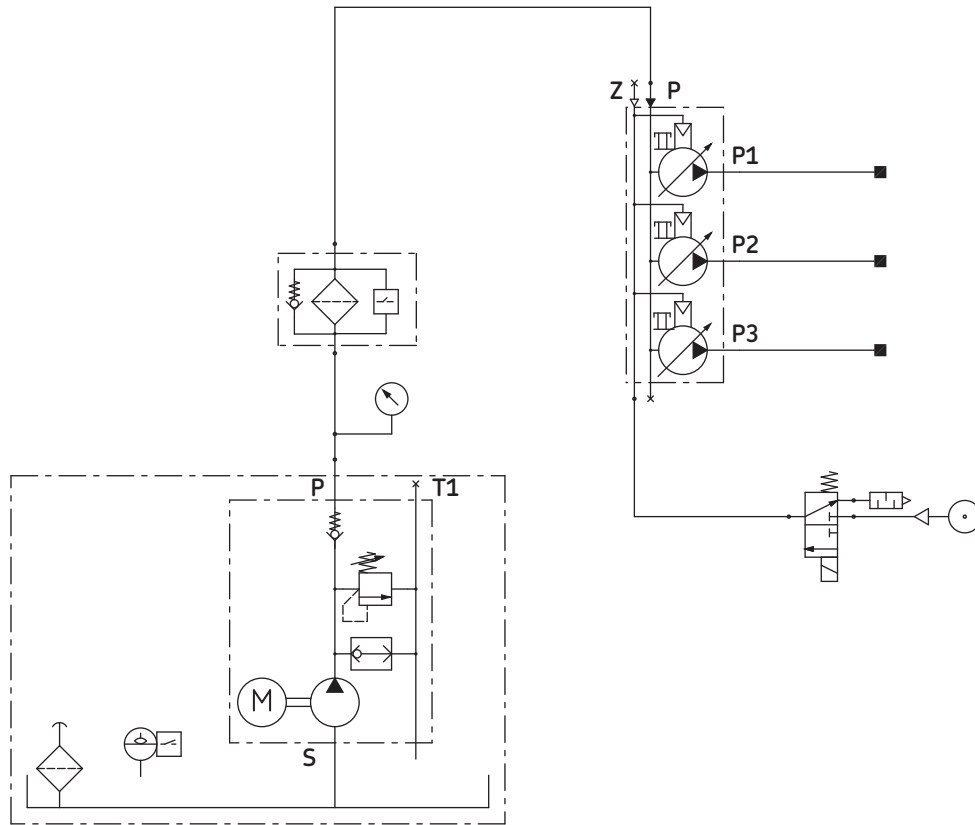
Hauptmerkmale

- Optimale Dosierung jeder Schmierstelle unabhängig von Leitungslängen und -querschnitten
- Schmierstoffversorgung aus einem zentralen Behälter, einem Einzelbehälter, beim Einspritzöler auch durch eine zentrale Druckölleitung
- Dosierelemente einzeln oder in Gruppen ansteuerbar
- Spritzschmierung durch hohe Ölbeschleunigung (Einspritzöler)
- schnelle Impulsfolge: bis 120 Impulse pro Minute
- platzsparende Bauweise
- umweltfreundlich: kein Öl in der Abluft

Einsatzmöglichkeiten

- Luftbeölung (Montagewerkzeuge)
- Befettung von Kleinteilen (Montageunterstützung)
- Kettenschmierung

Beölung in der Nockenwellenfertigung



Einstellung des Fördervolumens

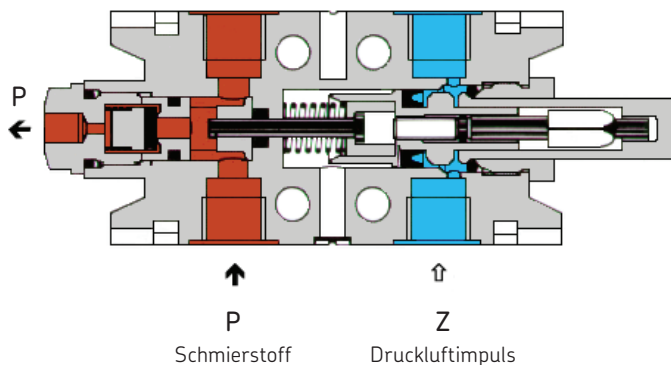
Im Anlieferungszustand sind alle Einspritzöler auf maximales Fördervolumen eingestellt. Durch Linksdrehen der Einstellhülse wird das Fördervolumen stufenweise verringert.

Max. Fördervolumen/Hub	30 mm ³
1 volle Linksdrehung:	25 mm ³
2 volle Linksdrehungen:	20 mm ³
3 volle Linksdrehungen:	15 mm ³
4 volle Linksdrehungen:	10 mm ³
5 volle Linksdrehungen:	5 mm ³
Über 6 volle Linksdrehungen:	3 mm ³

Die Einstellhülse wird von Hand verstellt. Sie rastet je Umdrehung 4x ein (hör- und fühlbar), sodass auch Zwischeneinstellungen möglich sind. Durch Rechtsdrehung der Einstellhülse bis zum Anschlag wird wieder das maximale Fördervolumen erreicht.

Die erste Inbetriebnahme sollte bei maximalem Fördervolumen erfolgen.

Schnitt durch den Einspritzöler



Einspritzöler, 1- und 3-stellig

Beachten Sie wichtige Informationen zum Produktgebrauch auf dem Rückumschlag.

Technische Daten

Umgebungstemperatur -20 bis +80 °C
 Fördermedium Öl ¹⁾
 Betriebsviskosität . . . 10 bis 1100 mm²/s
 Betätigungsmedium:
 Druckluft (Z) 3 bis 10 bar
 max. zulässiger
 Durchfluss bei 6 bar . 200 l/min
 Einbaulage Ölkanal **S** vorzugsweise vertikal

1) andere Medien auf Anfrage.
 Bei Fließfett oder Fett muss der Ansaugvorgang durch Vordruck unterstützt werden (max. 3 bar). Bitte rückfragen.

Einstellhülsen

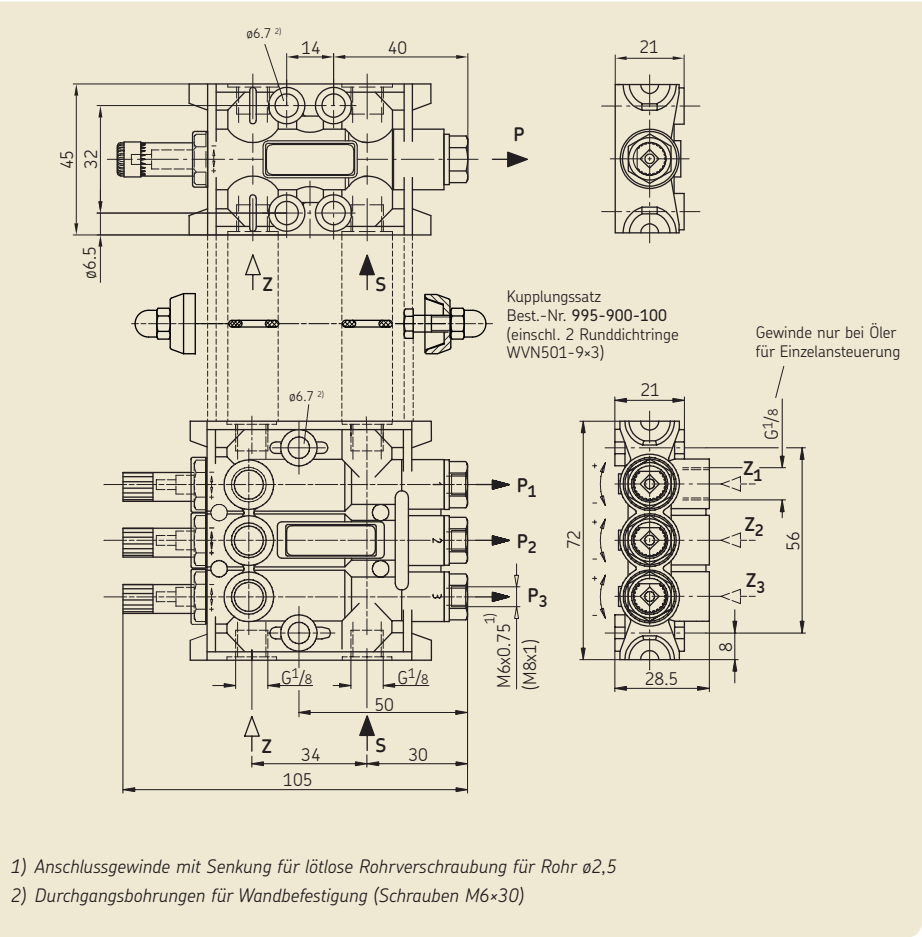
- a** Einstellbereich für Mengeneinstellung und Handbetätigung für zusätzliche Auslösung eines Schmierimpulses
- b** Anzeigestift für Funktionsanzeige
- c** Sperrkappe

S = Ölzuführung
P = Ölauslass
Z = Druckluftanschluss

Achtung: Drehrichtung

- nach links drehen
- + nach rechts drehen

Öler für Gruppenansteuerung

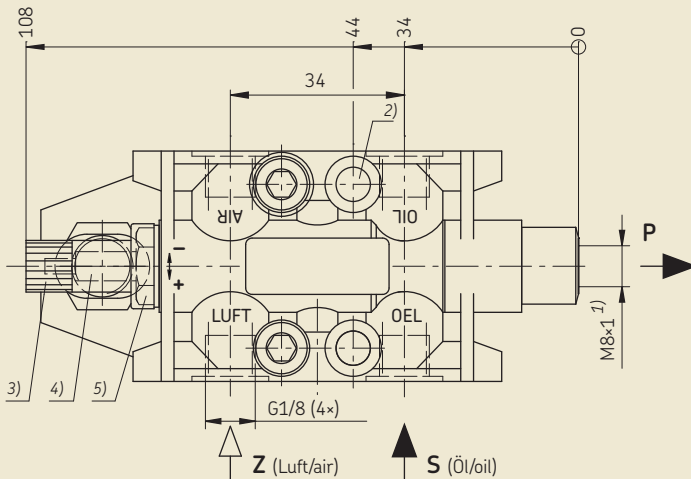


Ausführung	Fördervolumen [cm ³ /Hub]	Bestell-Nr.	Rohr ø	Seitenanschlüsse für Signalgeber Z S	Dichtungswerkstoff	Merkmale, Anwendung
1-stellig	0,003 – 0,03	501-301-000	2,5	nein	NBR	Einzeleinsatz, koppelbar mit weiteren 1- und 3-stelligen Einspritzöler. Basisgerät für Einspritzöler mit Behälter.
		501-301-008	2,5	nein	FPM	
		501-301-024	4	nein	NBR	
		501-301-024-VS	4, Steckverbinder	nein	NBR	Basisgerät für Einspritzöler mit Behälter und Signalgeber V- (Verbund) Öler
		501-301-025	4	nein	FPM	
		501-301-053	4, Steckverbinder	nein	NBR	
		501-301-001	2,5	ja	NBR	
501-301-002	2,5	ja *)	NBR	Ölabgabe extern		
3-stellig	0,003 – 0,03	501-303-000	2,5	nein	NBR	Gruppenansteuerung
		501-303-008	2,5	nein	FPM	Gruppenansteuerung
		501-303-003	2,5	nein	NBR	Einzelansteuerung
		501-303-024	4	nein	NBR	Gruppenansteuerung
		501-303-028	4	nein	FPM	Gruppenansteuerung
		501-303-029	4	nein	FPM	Einzelansteuerung
		501-303-026-VS	4, Steckverbinder	nein	NBR	Gruppenansteuerung
		501-303-037	4	nein	NBR	Einzelansteuerung, Kolbenüberwachung
501-303-038	4	nein	NBR	Gruppenansteuerung, Kolbenüberwachung		

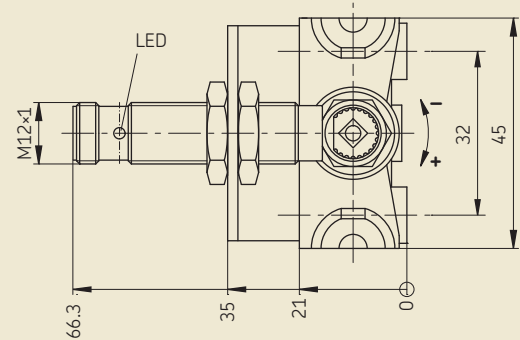
*) ja, aber interne Ölführung verdeckt mit Dichtscheibe 818-100-007

Einspritzöler, 1-stellig und 3-stellig, mit Näherungsschalter zur Kolbenüberwachung

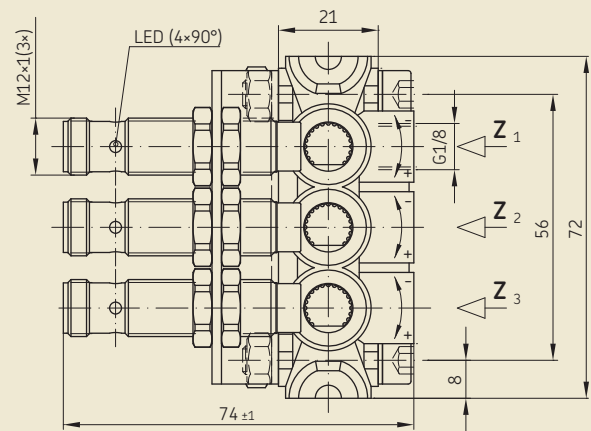
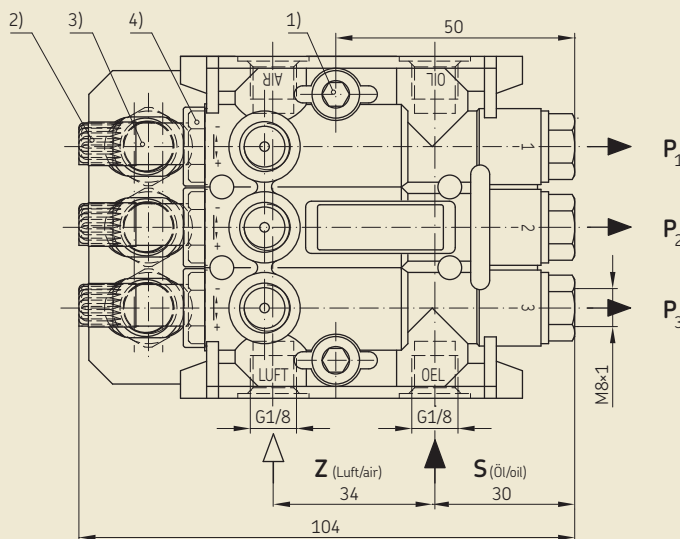
Einspritzöler mit Näherungsschalter, Bestell-Nr. 501-301-095



- 1) Anschlussgewinde mit Senkung für lötlöse Rohrverschraubung für Rohr $\varnothing 4$
- 2) Durchgangsbohrungen für Wandbefestigung (Schrauben DIN 912 - M6)
- 3) Einstellhülse für Mengeneinstellung und Handbetätigung für zusätzliche Auslösung eines Schmierimpulses
- 4) Optischer Anzeigestift
- 5) Sperrkappe

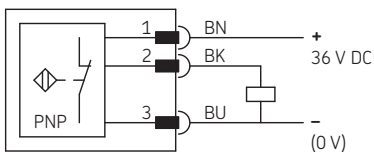


Einspritzöler mit Näherungsschalter, Bestell-Nr. 501-303-037 und 501-303-038



- 1) Durchgangsbohrung ($\varnothing 6.7$) für Wandbefestigung (Schrauben DIN 912 - M6)
- 2) Einstellhülse für Mengeneinstellung und Handbetätigung für zusätzliche Auslösung eines Schmierimpulses
- 3) Optischer Anzeigestift für Funktionsanzeige
- 4) Sperrkappe

Schaltschema



Technische Daten

Umgebungstemperatur . . . -20 bis +80 °C
 Fördermedium Öl ¹⁾
 Betriebsviskosität 10 bis 1100 mm²/s
 Betätigungsmedium:
 Druckluft (Z) 3 bis 10 bar
 max. zul. Durchfluss bei 6 bar . . . 200 l/min
 Dichtungswerkstoff NBR
 Einbaulage Ölkanal S vertikal

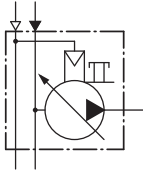
Näherungsschalter:

Bemessungsspannung . . . 24 V DC
 Betriebsspannung 36 V DC
 Bemessungsstrom 100 mA
 Schaltzustandsanzeige . . . LED

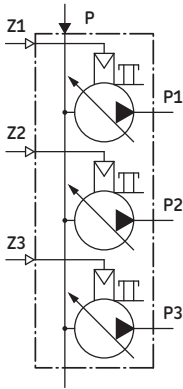
¹⁾ andere Medien auf Anfrage. Bei Fließfett oder Fett muss der Ansaugvorgang durch Vordruck unterstützt werden (max. 3 bar). Bitte rückfragen.

Einspritzöler, Mikropumpen

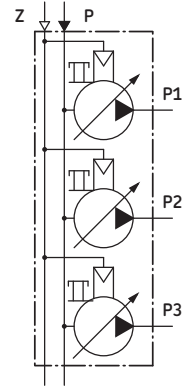
Einspritzöler, 1-stellig



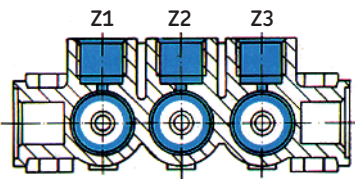
Einspritzöler, 3-stellig, Einzelansteuerung



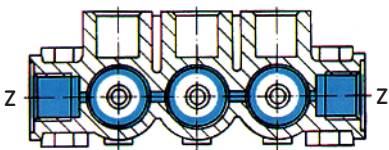
Einspritzöler, 3-stellig, Gruppenansteuerung



Luftweg bei Einzelansteuerung

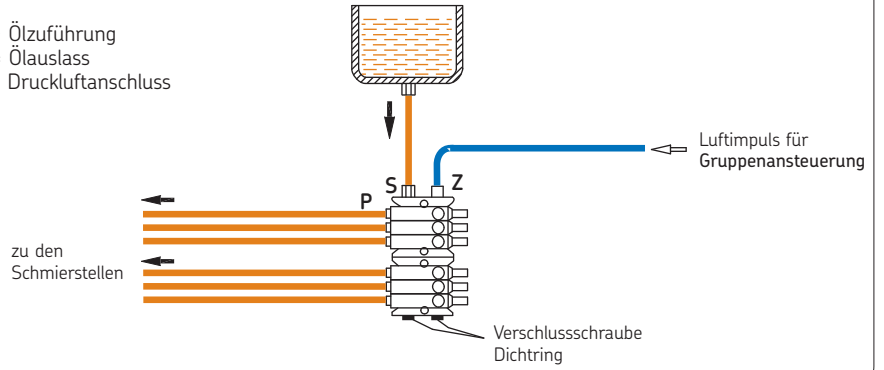


Luftweg bei Gruppenansteuerung

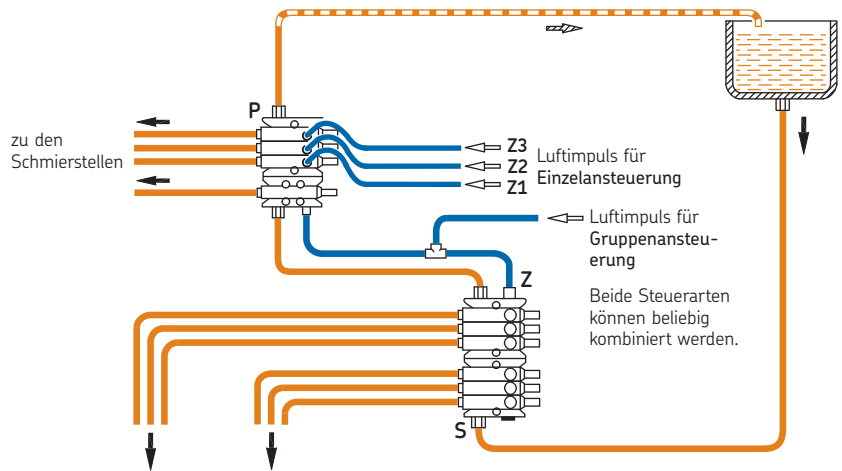


Beispiel 1: Fallölanordnung (Gruppenansteuerung)

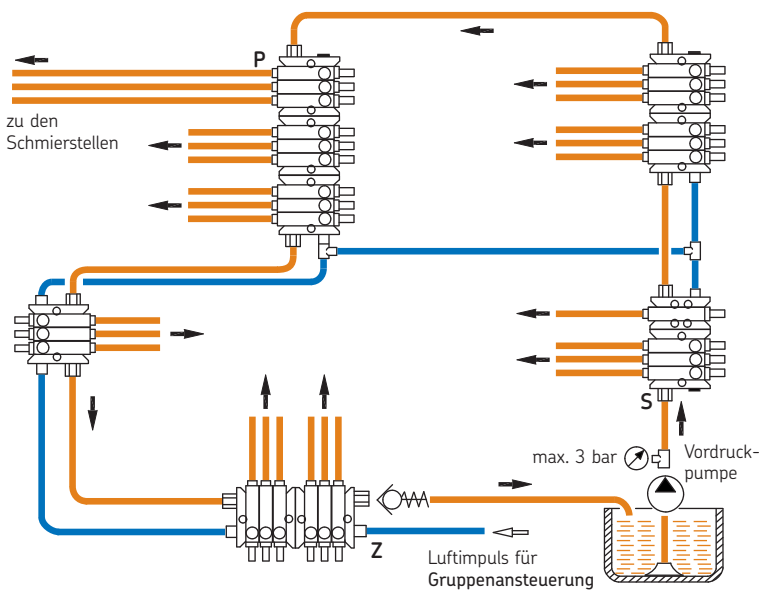
S = Ölzuführung
P = Ölauslass
Z = Druckluftanschluss



Beispiel 2: Fallölanordnung mit Entlüftungsleitung (Gruppen- u. Einzelansteuerung kombiniert)



Beispiel 3: Aufbau einer größeren Anlage mit Ringleitung (Gruppenansteuerung)

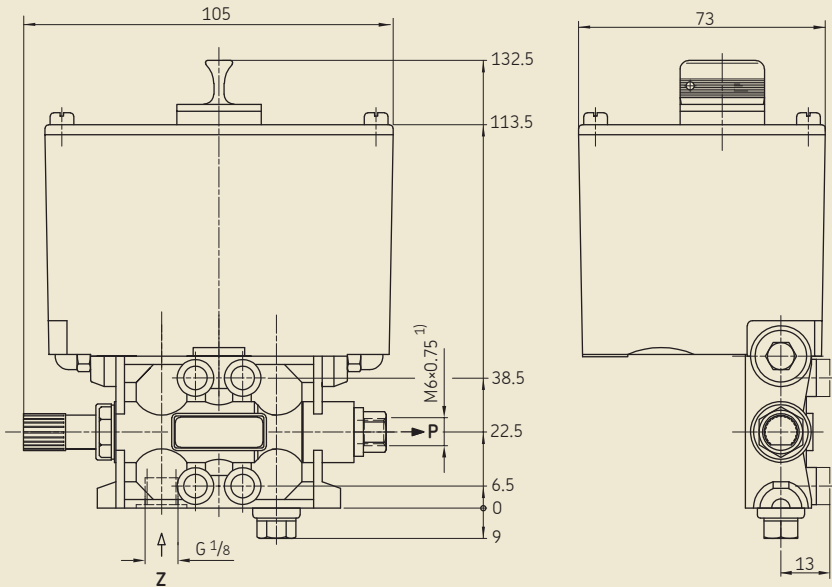


Einspritzöler, 1- und 3-stellig, mit Behälter



Einspritzöler, 1-stellig, mit Behälter

Einspritzöler, 1-stellig, mit Behälter



1) Anschlussgewinde mit Senkung für lötlöse Rohrverschraubung für Rohr ø2,5

Für den Einsatz bei wenigen Schmierstellen wird der Einspritzöler mit einem Behälter aus durchsichtigem Kunststoff kombiniert.

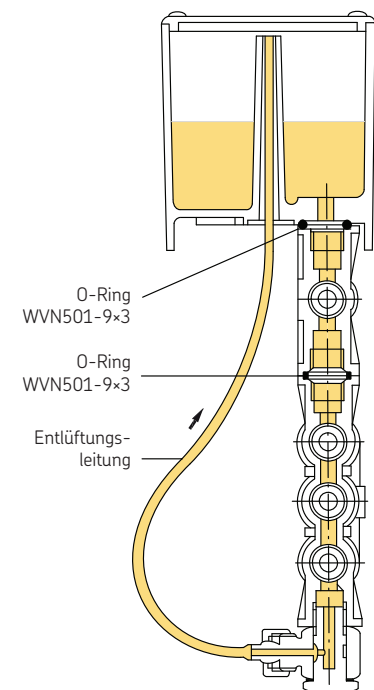
Einsatzgebiete

- Werkzeugschmierung

Weitere Einspritzöler lassen sich ankoppeln. Die Betätigung der einzelnen Dosierpumpen kann wiederum in Gruppen- oder Einzelansteuerung erfolgen. Ist eine Untersetzung der Schmierhäufigkeit erwünscht, so ist der Einspritzöler mit Zählstufe anzukoppeln.

Für die selbsttätige Entlüftung der ölführenden Kammern und Bohrungen empfehlen wir, eine Entlüftungsleitung zu verlegen (siehe Abb.).

Selbsttätige Entlüftung bei weiteren angekoppelten Einspritzöleren



Einspritzöler mit Behälter

Bestell-Nr.	Ausführung	Behälter-inhalt [l]	Behälter-werkstoff	Dichtungs-werkstoff
501-301-011	1-stellig	0,25	PA6-3-T	NBR
501-301-028				FPM
501-301-029				NBR
501-303-011	3-stellig	0,25	PA6-3-T	NBR

Einbaulage wie dargestellt
Technische Daten siehe Seite 3
Fördermengeneinstellung siehe Seite 2

Einspritzöler, 1-stellig, mit Behälter

Der Behälter ist mit einem Schwimmerschalter (WS) für minimalen Füllstand ausgerüstet.

Der Schwimmerschalter öffnet bei sinkendem Füllstand.

Rundsteckverbindung M12×1

Max. Belastung: 10 VA

0,25 A

240 V AC

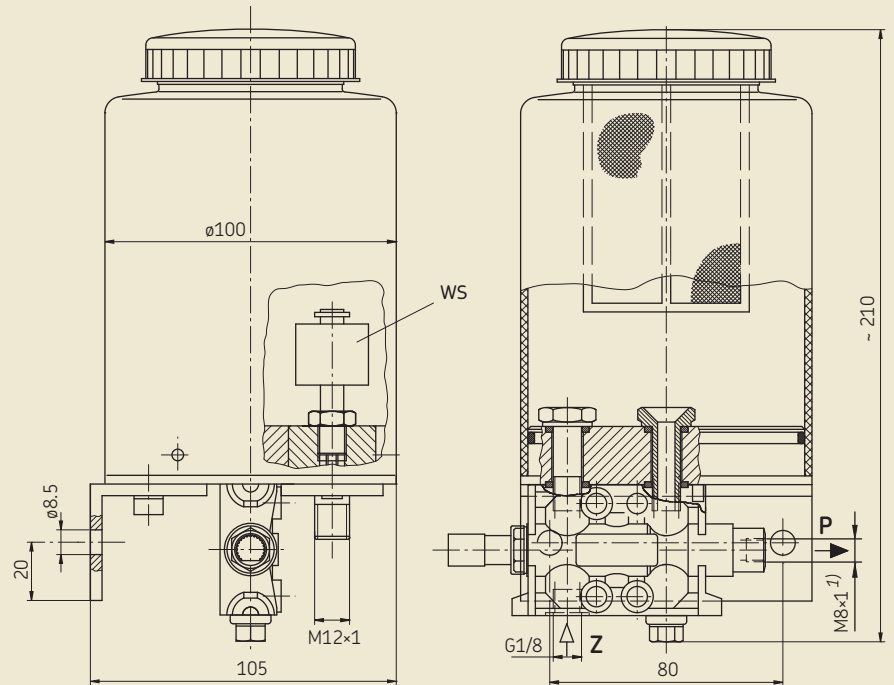
P = Ölauslass

Z = Druckluftanschluss

Bestell-Nr.	Behälter-inhalt [l]	Dichtungswerkstoff
501-301-056	0,8	NBR

Einbaulage wie dargestellt
 Technische Daten siehe Seite 3
 Fördermengeneinstellung siehe Seite 2

Einspritzöler mit Behälter, Bestell-Nr. 501-301-056



1) Anschlussgewinde mit Senkung für lötlöse Rohrverschraubung für Rohr $\varnothing 4$

Einspritzöler mit Näherungsschalter zur Kolbenüberwachung und Fettkartusche

Einsatzgebiete

- Befettung von Kleinteilen (Montageunterstützung)
- Gezielte Spritzschmierung von Kettenreibstellen

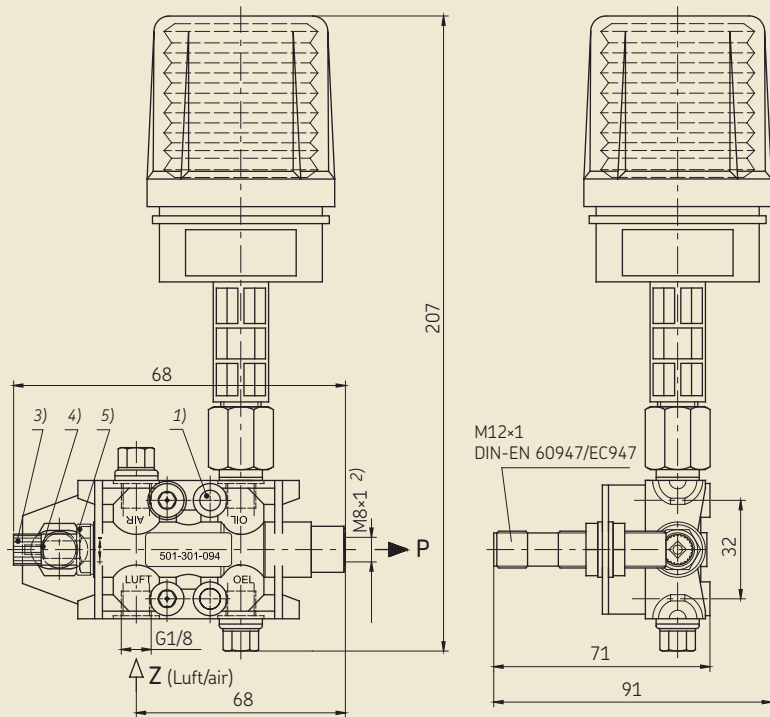
Über die Fettkartusche wird mit Federdruck Schmierstoff vorgelegt. Bei Betätigung des Einspritzölers wird die eingestellte Fördermenge ausgeschoben. Der Näherungsschalter überwacht die Bewegung des Dosierkolbens.

Mit Spritzdüsen (Prosp. 1-5012-5-DE) sind größere Entfernungen gezielt mit Schmierstoff zu benetzen. Dazu sollte Stahlrohr ($\varnothing 4$ mm) mit einer max. Länge von 500 mm verwendet werden.

Die Kartusche (Best.Nr. M-LUB.EP2.DP.2) ist austauschbar; Behälter für größeren Fettinhalt (BF1.5) siehe Seite 10.

Dem jeweiligen Anwendungsfall entsprechend ist es möglich, den Einspritzöler mit Öl oder Fett bis NLGI-Klasse 2 zu betreiben.

Einspritzöler mit Näherungsschalter, Bestell-Nr. 501-301-094



Technische Daten

Bestell-Nr. 501-301-094

Kartuscheninhalt . . . 80 cm³,

Fett NLGI-Kl. 2

Umgebungstemperatur -20 bis +70 °C

Einbaulage wie dargestellt

Einspritzöler

Steuermedium gefilterte Druckluft

40 µm

Betätigungsdruckluft . 3 bis 10 bar

Fördermenge 0,003-0,03 cm³/Hub,
einstellbar

Werkstoff

Gehäuse Zinkdruckguss

Dichtungen NBR

Näherungsschalter

Betriebsspannung. . . 10...30 V DC

Laststrom. 400 mA

Schutzart IP 67

Schaltzustandsanzeige LED

1) Durchgangsbohrungen ($\varnothing 6,7$) für Wandbefestigung (Schrauben DIN 912-M6)

2) Anschlussgewinde mit Senkung für lötlöse Rohrverschraubung für Rohr $\varnothing 4$

3) Einstellhülse für Mengeneinstellung und Handbetätigung für zusätzliche Auslösung eines Schmierimpulses

4) Optischer Anzeigestift

5) Sperrkappe

Fettbehälter

Technische Daten

Bestell-Nr. BF1.5

Luftdruck
für Folgekolben max. 10 bar

Fördermedium Fett bis NLGI-Kl. 2
Behälterinhalt. 1,5 kg

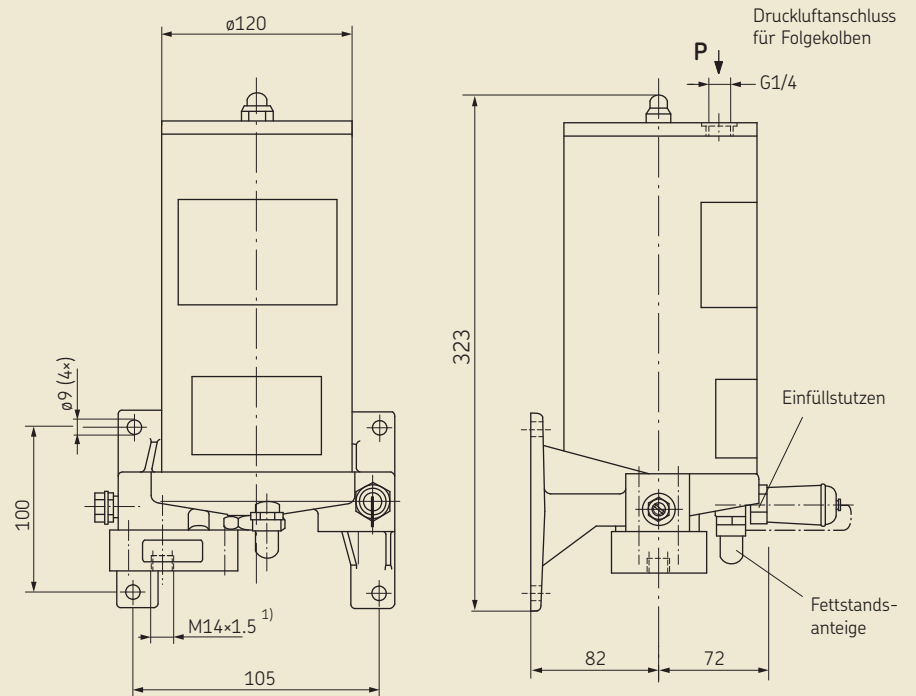
Einbaulage beliebig

Anschlussarmaturen

an M14×1,5:
Überwurfschraube 408-202
Doppelkegelring 408-001

an G¹/₄:
Dichtring 508-108
Anschlussstück 406-054 für Rohr ø6
oder 301-020 für Rohr ø8

Fettbehälter, Bestell-Nr. BF1.5



1) Anschlussgewinde mit Senkung für lötlöse Rohrverschraubung für Rohr ø8

Mikropumpen



2-stellig auf Grundplatte

Die Mikropumpe ist eine pneumatisch betätigte Kolbenpumpe. Die über ein 3/2-Wegeventil gesteuerte Druckluft betätigt den Förderkolben, der aufgrund seines Hubes die entsprechende Fördermenge ausschleibt.

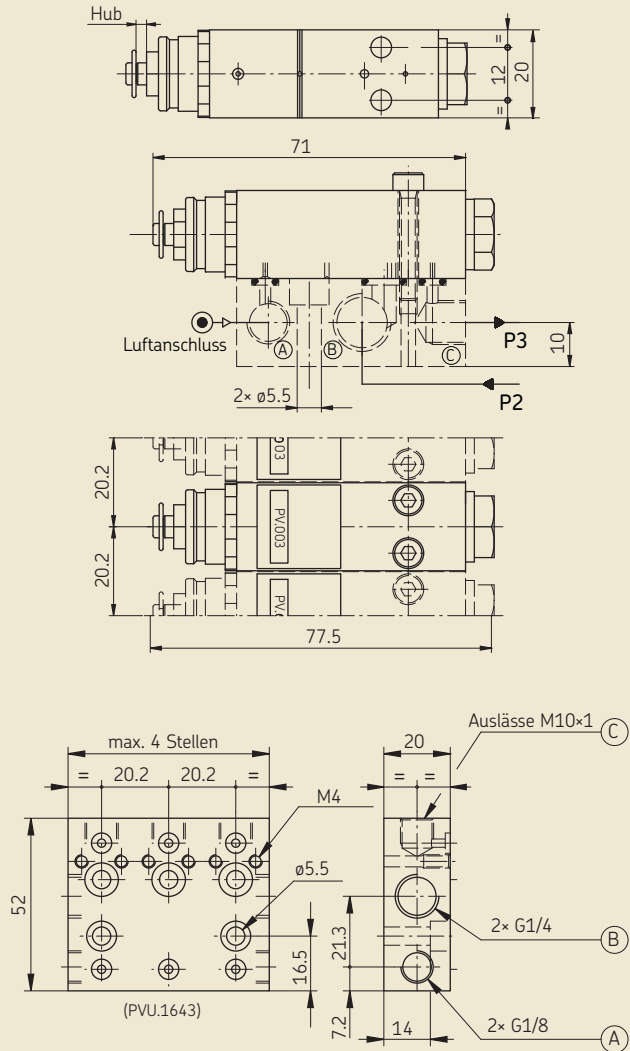
Mit dem Austausch von Einstellringen wird der Hubweg verringert oder vergrößert und dadurch das Fördervolumen verändert.

Es ist darauf zu achten, dass die zur Pumpe führende Druckluftleitung nach jeder Betätigung druckentlastet wird, damit der Förderkolben in seine Ausgangslage zurückkehren kann.

Die Mikropumpe ist für viele Schmieraufgaben nutzbar. Besonders ist sie für das Aufsprühen von Öl mit Druckluft geeignet.

Das notwendige Zubehör ist im Prospekt 1-5012-5-DE aufgeführt.

Mikropumpe, Grundplatte



Mikropumpe

Bestell-Nr.	Dosierung
PVR-003	Dosierung stufenlos einstellbar von 0-30 mm ³
PV-003	feste Dosierung durch Einstellringe: 3, 5, 10 und 30 mm ³

Grundplatte

Bestell-Nr.	für Pumpenanzahl
PV.1641	1
PV.1642	2
PV.1643	3
PV.1644	4
PV.1645	5

Technische Daten

Luftdruck 4-8 bar
 Umgebungstemperatur -20 bis +70 °C
 Frequenz max. 3 Hz
 Betriebstemperatur . . +10 bis +70 °C
 Max. Förderdruck . . . ca. 35 bar

Fördermedium Mineralöle ohne Additive, max. Viskosität 400 mm²/s

Ölzufuhr Fallölbehälter

Bestell-Nummer: 1-5012-4-DE
Änderungen vorbehalten! (07/2014)

Wichtige Information zum Produktgebrauch

Alle Produkte von SKF dürfen nur bestimmungsgemäß, wie in diesem Prospekt und den Betriebsanleitungen beschrieben, verwendet werden. Werden zu den Produkten Betriebsanleitungen geliefert, sind diese zu lesen und zu befolgen.

Nicht alle Schmierstoffe sind mit Zentralschmieranlagen förderbar! Auf Wunsch überprüft SKF den vom Anwender ausgewählten Schmierstoff auf die Förderbarkeit in Zentralschmieranlagen. Von SKF hergestellte Schmier-systeme oder deren Komponenten sind nicht zugelassen für den Einsatz in Verbindung mit Gasen, verflüssigten Gasen, unter Druck gelösten Gasen, Dämpfen und denjenigen Flüssigkeiten, deren Dampfdruck bei der zulässigen maximalen Temperatur um mehr als 0,5 bar über dem normalen Atmosphärendruck (1013 mbar) liegt.

Insbesondere weisen wir darauf hin, dass gefährliche Stoffe jeglicher Art, vor allem die Stoffe die gemäß der EG RL 67/548/EWG Artikel 2, Absatz 2 als gefährlich eingestuft wurden, nur nach Rücksprache und schriftlicher Genehmigung durch SKF in SKF Zentralschmieranlagen und Komponenten eingefüllt und mit ihnen gefördert und/oder verteilt werden dürfen.

Prospekthinweis

1-4003-DE Elektromagnetische Pumpe PE
1-9201-DE Schmierstoffe fördern mit Zentralschmieranlagen

SKF Lubrication Systems Germany GmbH

Motzener Straße 35/37 · 12277 Berlin · Deutschland
PF 970444 · 12704 Berlin · Deutschland
Tel. +49 (0)30 72002-0 · Fax +49 (0)30 72002-111
www.skf.com/schmierung

Dieser Prospekt wurde Ihnen überreicht durch:

® SKF ist eine eingetragene Marke der SKF Gruppe.

© SKF Gruppe 2014
Nachdruck, auch auszugsweise, nur mit unserer vorherigen schriftlichen Genehmigung gestattet. Die Angaben in dieser Druckschrift wurden mit größter Sorgfalt auf ihre Richtigkeit hin überprüft. Trotzdem kann keine Haftung für Verluste oder Schäden irgendwelcher Art übernommen werden, die sich mittelbar oder unmittelbar aus der Verwendung der hier enthaltenen Informationen ergeben.

