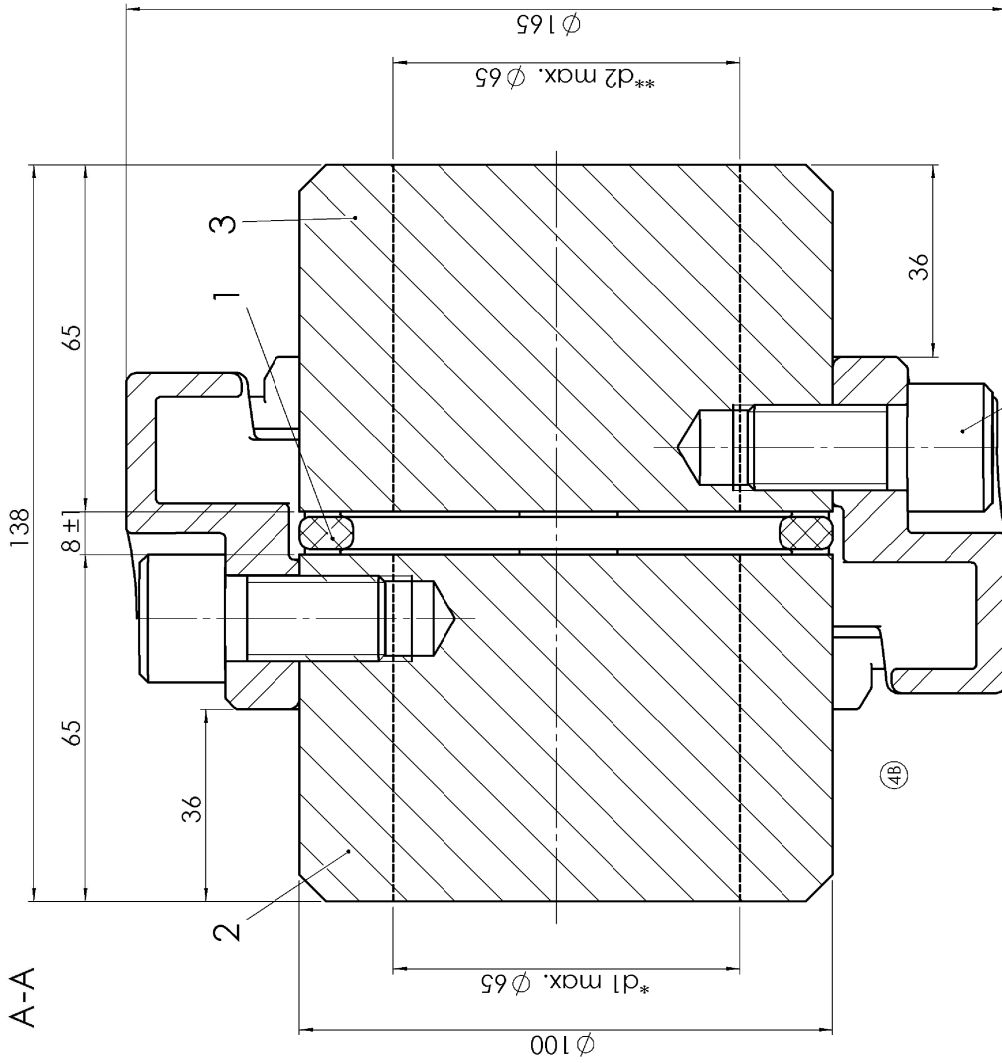
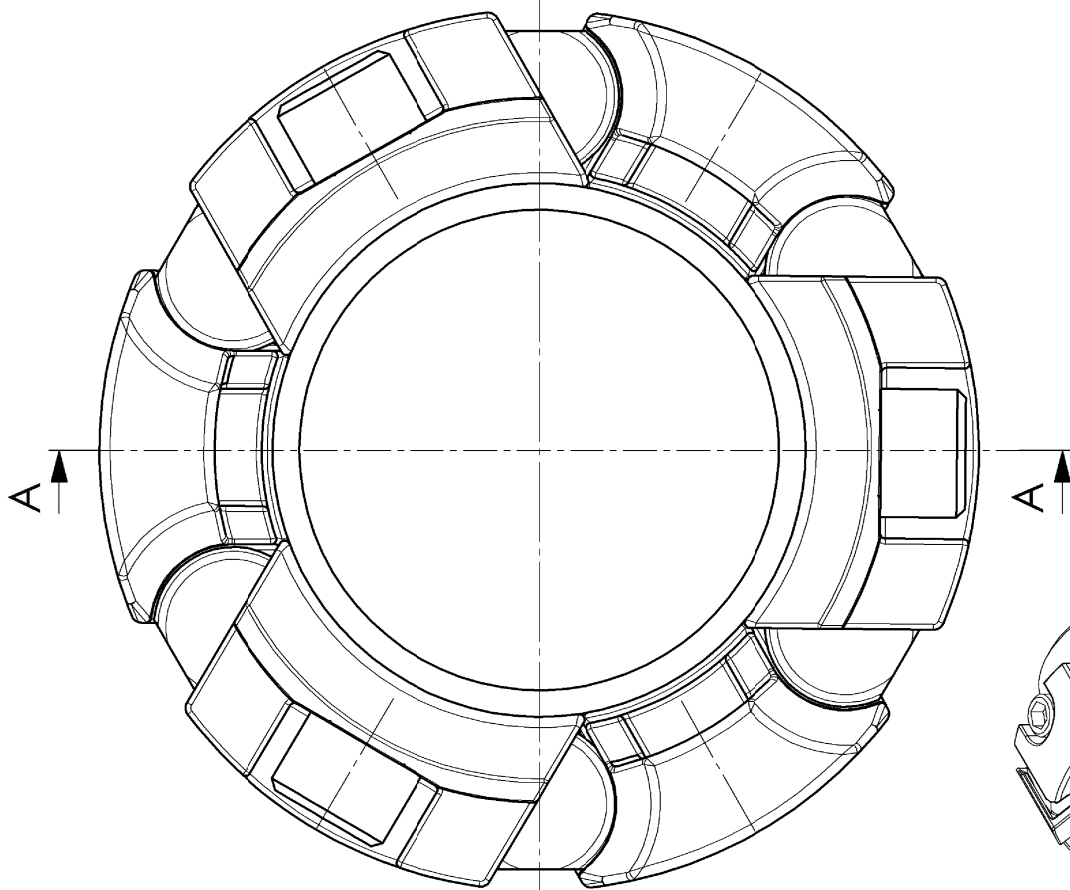


A-A



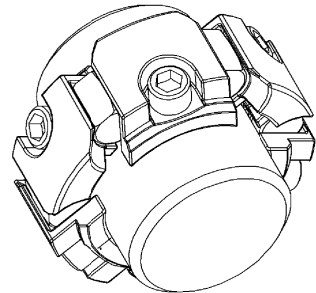
Anziehmoment
tightening torque
Couple de serrage 220 Nm

$m = 9,4 \text{ kg}$
 $J = 0,0165 \text{ kgm}^2$

advise with order / Bei Bestellung angeben

* finished bore / d1 Fertigbohrung
** finished bore / d2 Fertigbohrung

Kompatible technische Änderungen vorbehalten
Subject to compatible technical changes without prior notice



Ersatz für Zeichnung:
07-60050-00

Verwendungsbereich 0070-00165-2N11		Geschützt Protected ISO 16016		Status F	
Allgemein- toleranzen ISO 2768-mH		Name		ANTRIEBE Klischee GmbH	
Bearb. A/Herr		Tag		Maßstab 1:1	
Gepr. I/BSp		13.09.11		Masse	
Norm		14.09.11		Blatt: 1	
Name		CAD		Zeugnis	
A/Herr		Zeichnungs-Nr. 007-60050-000-000		Index B	
Tag		Benennung CENTAFLEX-B Standard		Werkstoff siehe Einzelteile	
Ausg./Änderung		Index		Blatt: 1	
Tag		1B		Zeugnis	
Name		Ers. durch			
Ursprung:		Ers. für 07-60050-00			