

Zahnradpumpen-Aggregate

für Einleitungs-Zentralschmieranlagen

MFE5-KW3-2



MFE5-KW6



MFE5-BW7



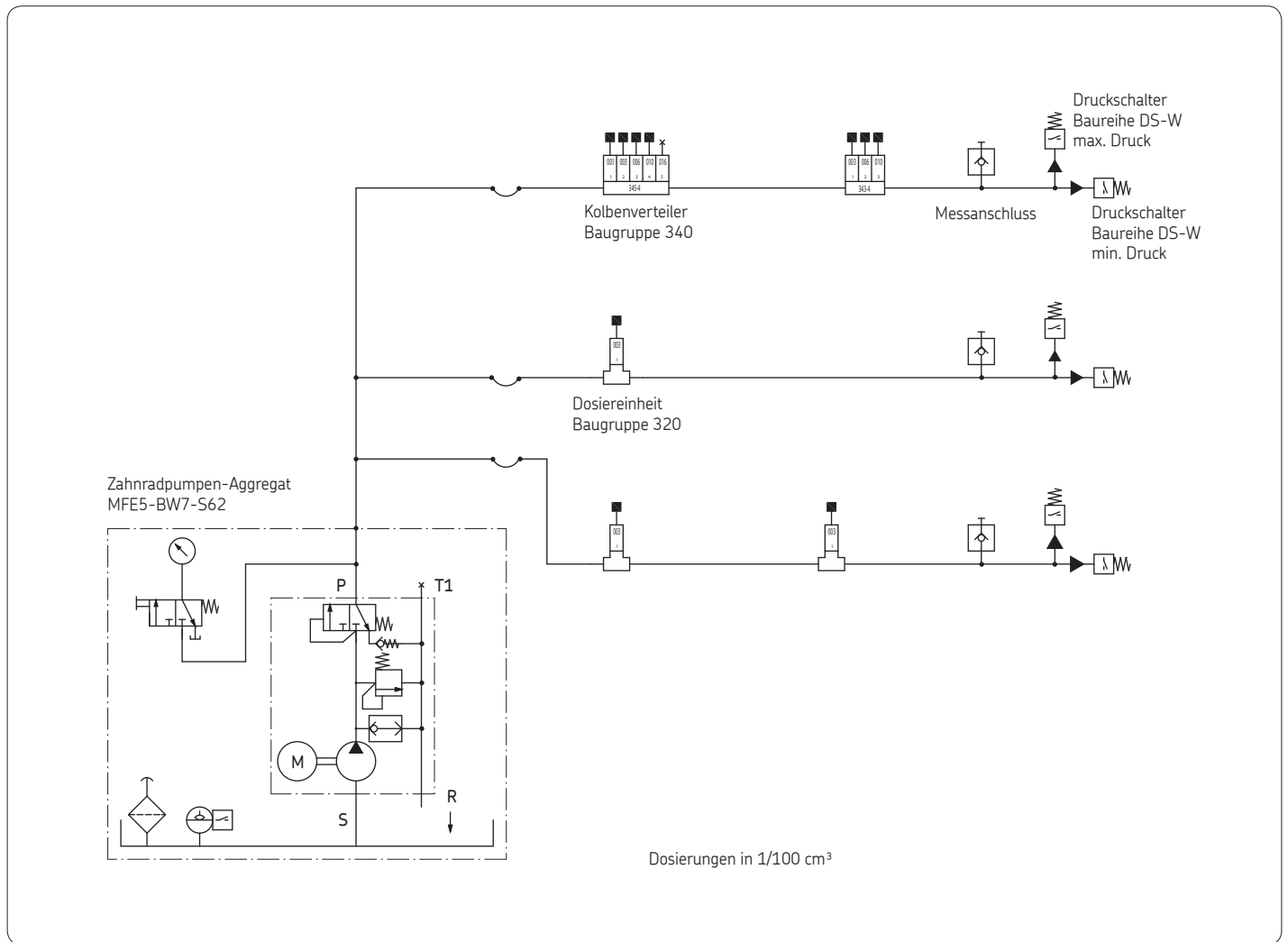
Diese Aggregate der Baureihe MFE sind für die Schmierstoffversorgung intermittierend betriebener Einleitungs-Zentralschmieranlagen geeignet.

Sie enthalten in der Grundausführung ein Zahnradpumpen-Aggregat mit Antriebsmotor, einen 3-Liter- oder 6-Liter-Schmierstoffbehälter, wahlweise aus Metall oder Kunststoff bzw. einen 15-Liter-Metallbehälter und einen Schwimmerschalter zur Überwachung des minimalen Füllstandes.

Neben den Grundausführungen können die Aggregate mit Zusatzkomponenten ausgerüstet werden.

Sonderausführungen für die verschiedensten Anwendungen sind in der Übersichtstabelle, Seite 3, aufgeführt.

Zahnradpumpen-Aggregate für Einleitungs-Zentralschmieranlagen



Beispiel einer Einleitungs-Zentralschmieranlage für Automobilhersteller

Die Anlage besteht im Wesentlichen aus:

- Zahnradpumpen-Aggregat
- 6-Liter-Metallbehälter
- Kolbenverteiler, Baugruppe 340
- Dosiereinheiten, Baugruppe 320
- Druckschalter, Baureihe DS-W für max. Druckaufbau und Entlastungsdruck

Übersichtstabelle für Zahnradpumpen-Aggregate

Beachten Sie wichtige Informationen zum Produktgebrauch auf dem Rückumschlag.

Bestell-Nr.	Behälterinhalt [Liter]	Behältermaterial	Ausführungsmerkmale
MFE5-KW3-2	3	Kunststoff	Grundauführung mit Schwimmerschalter WS32-2
MFE5-KW3-2-S4	3	Kunststoff	Grundauführung mit Schwimmerschalter WS35-2
MFE5-KW3-2-S9	3	Kunststoff	Für Öl ab 5 mm ² /s bei max. 16 bar
MFE5-KW3-2-S13	3	Kunststoff	Aggregat für Klima 50/90 (DIN 50015); Schwimmerschalter WS32-2
MFE5-KW3-S24	3	Kunststoff	Motor mit Hartingstecker HAN6ES; Schwimmerschalter WS35-S30
MFE5-BW3-2	3	Metall	Grundauführung mit Schwimmerschalter WS32-2
MFE5-BW3-2-S14	3	Metall	Ausführung franz. Automotiv (CNOMO); Schwimmerschalter WS35-2; Stäubli-Befüllkupplung
MFE5-BW3-2-S22	3	Metall	Für Öl ab 5 mm ² /s bei max. 16 bar
MFE5-BW3-2-S34	3	Metall	Motor UL/CSA
MFE5-BW3-2-S37	3	Metall	Grundauführung mit Schwimmerschalter WS35-2
MFE5-BW3-S41	3	Metall	Motor mit Hartingstecker; Schwimmerschalter WS35-S30
MFE5-KW6	6	Kunststoff	Grundauführung mit Schwimmerschalter WS32-2
MFE5-KW6-S1	6	Kunststoff	Grundauführung mit Schwimmerschalter WS35-2
MFE5-KW6-S8	6	Kunststoff	FPM Ausführung, Schwimmerschalter WS32-S8
MFE5-KW6-S33	6	Kunststoff	Motor mit Hartingstecker HAN6ES; Schwimmerschalter WS35-S30
MFE5-BW7	6	Metall	Grundauführung mit Schwimmerschalter WS32-2
MFE5-BW7-CF	6	Metall	Grundauführung mit Schwimmerschalter WS35-2
MFE5-BW7-S8	6	Metall	FPM Ausführung; Schwimmerschalter WS32-S8
MFE5-BW7-S22	6	Metall	Motor UL/CSA
MFE5-BW7-S29	6	Metall	Ausführung franz. Automotiv (CNOMO); Schwimmerschalter WS35-2; Stäubli-Befüllkupplung
MFE5-BW7-S54	6	Metall	Aggregat für Klima 50/90 (DIN 50015); Schwimmerschalter WS32-2
MFE5-BW7-S120	6	Metall	VW-Ausführung
MFE5-BW7-S98	6	Metall	VW-Ausführung mit Befüllkupplung
MFE5-BW7-S107	6	Metall	Motor mit Hartingstecker HAN6ES; Schwimmerschalter WS35-S30
MFE5-BW15	15	Metall	Grundauführung mit Schwimmerschalter WS32-2; Wandbehälter
MFE5-BW16	15	Metall	Grundauführung mit Schwimmerschalter WS35-2; Wandbehälter
MFE5-BW15-S7	15	Metall	Grundauführung mit Schwimmerschalter WS35-2; Fußbehälter
MFE5-BW16-S93	15	Metall	Motor mit Hartingstecker HAN6ES; Schwimmerschalter WS35-S30

Zahnradpumpen-Aggregat für Montage separat vom Ölbehälter

Bestell-Nr. **ME5**

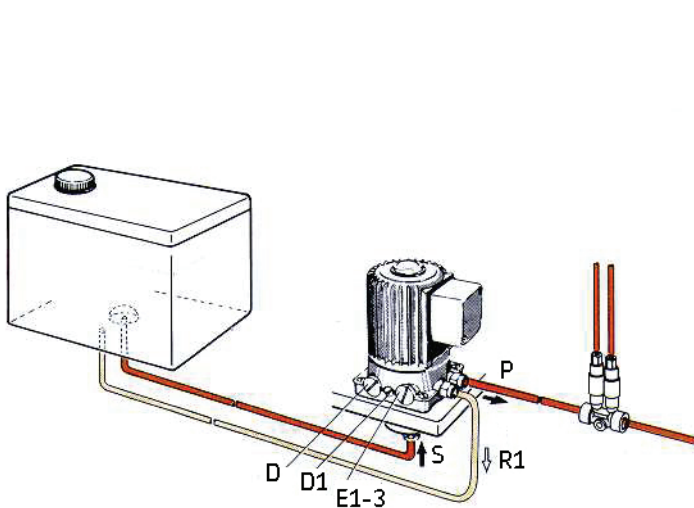


Abb. 1

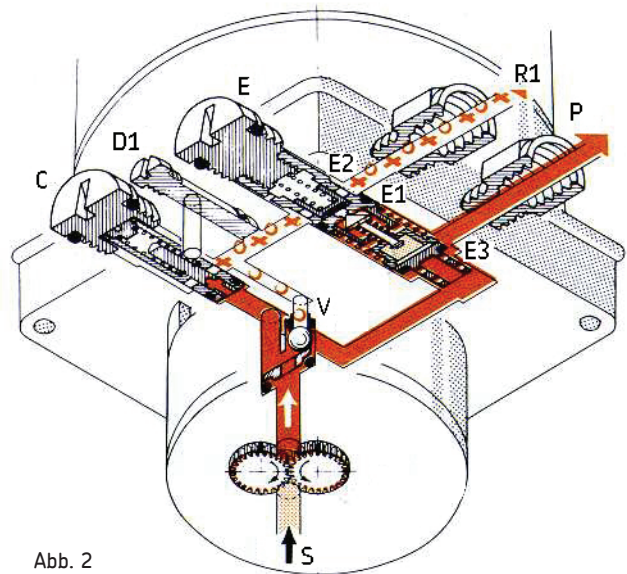


Abb. 2

Zahnradpumpen-Aggregat zum Anflanschen an einen Ölbehälter

Bestell-Nr. **MFE5**

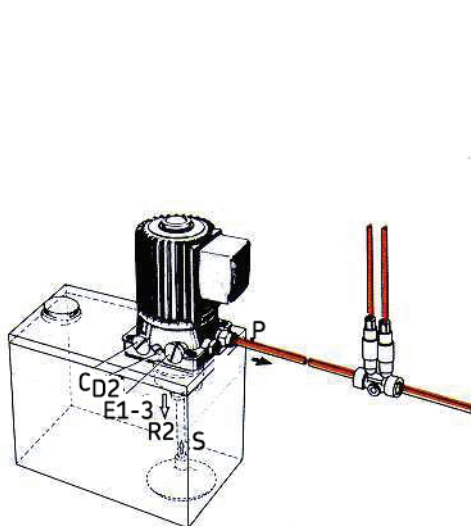


Abb. 3

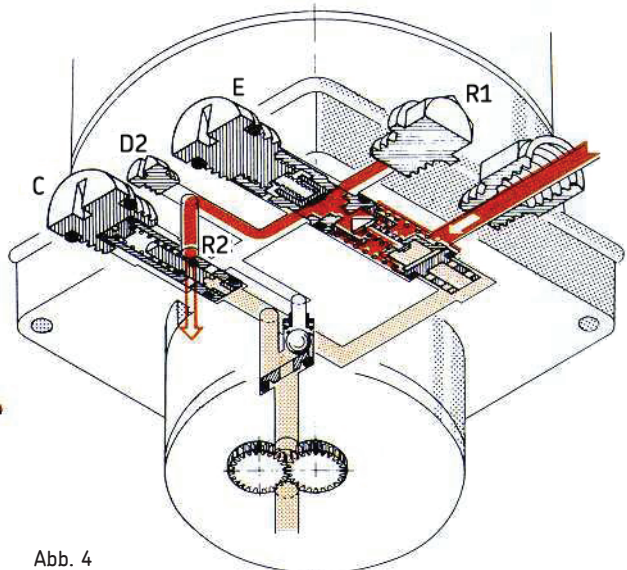


Abb. 4

Bei Bestellung Spannung und Frequenz angeben.

Zum waagerechten Anflanschen des Aggregates mit Lage unter dem Ölspiegel ist eine abgedichtete Pumpe in Sonderausführung zu verwenden.

Zahnradpumpen-Aggregat Typ MFE5 komplett mit Metall oder Kunststoffbehälter (3, 6 und 15 Liter) siehe Seiten 7 bis 9.

Erläuterung der hydraulischen Funktion

Beide Ausführungen haben die gleiche hydraulische Funktion. Öl wird bei S angesaugt und durch den Druckkanal in Richtung P gefördert. Der Öldruck schließt Ventil V und öffnet Ventil E3 mit dem Schließen von E1, entgegen der Federkraft. Bei mitangesaugter Luft (infolge zu niedrigen Ölspiegels im Vorratsbehälter) bleibt Ventil V geöffnet und schneidet die Luft bzw. luftvermishtes Öl in den Rücklaufkanal ab (vgl. Blasenmarkierung in Richtung R1). Ventil C lässt Überdrucköl in den Rücklaufkanal ausströmen (vgl. Kreuzmarkierung).

Nach Abschalten des Aggregats (Pausenstellung) öffnet sich das federbelastete Ventil E1 mit dem Schließen von E3. Der bei P anstehende Anlagendruck kann sich jetzt über E1 – bis auf einen vom Ventil E2 bestimmten Restdruck – entspannen. Diese Druckentlastung ist für die Funktion der Kolbenverteiler erforderlich. Der Entlastungsvorgang ist in Abb. 4 dargestellt.

Erläuterung der baulichen Unterschiede

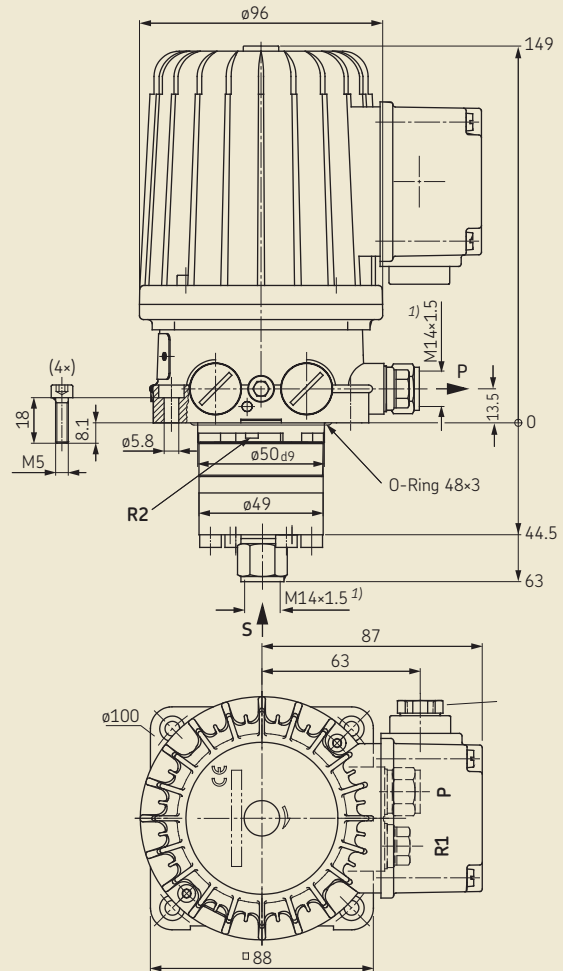
Bei Typ ME5 sperrt die lange Verschlusschraube D1 die Flanschmündung R2 des Rücklaufkanals. Der Rücklauf aus den Ventilen V, C und E1 erfolgt über R1 durch eine Rohrleitung in den separaten Ölbehälter (vgl. Abb. 1 und 2).

Bei Typ MFE5 lässt die kurze Verschlusschraube D2 im Gegensatz zu D1 (bei Typ ME5) die Flanschmündung R2 offen, und ein Stopfen verschließt die Außenmündung R1. – Die Flanschmündung R2 des Rücklaufkanals hat einen direkten Auslauf in den Behälter ohne Rohranschlussgewinde (vgl. Abb. 3 und 4).

Varianten der MFE5-Aggregate *			
Bestell-Nr.	Förderstrom ²⁾ [l/min]	Max. Gegen- druck ³⁾ [bar]	Ausführung
MFE5-2000	0,5	28	Grundausführung, NBR, Kunststoffklemmenkasten.
MFE5-3041	0,5	28	Grundausführung, NBR, Metallklemmenkasten.
MFE5-2000-D	0,5	28	Einbau unterhalb des Ölspiegels, NBR, Kunststoffklemmenkasten.
MFE5-3000-D	0,5	28	Einbau unterhalb des Ölspiegels, NBR, Metallklemmenkasten.
MFE5-2008	0,5	28	Grundausführung, FPM, Kunststoffklemmenkasten.
MFE5-2009	0,25	17,5	für dünne Öle ab 5 mm ² /s, NBR
MFE5-2053	0,25	17,5	für dünne Öle ab 5 mm ² /s, FPM
MFE5-4000	0,5	28	UL/CSA-Approbaton, NBR
MFE5-5000	0,5	28	CCC-Approbaton, NBR
MFE5-1001	0,5	28	Hartingstecker HAN6ES, NBR, Motor 180° gedreht
MFE5-1088	0,5	28	Hartingstecker HAN10ES, FPM
MFE5-S67	0,5	28	Klima 50/95, NBR, Metallklemmenkasten.

* Die geometrischen Abmessungen der Varianten können von Abb. 5 abweichen.
²⁾ Förderstrom, bezogen auf eine Betriebsviskosität von 140 mm²/s, bei einem Gegendruck von p = 5 bar.
³⁾ Max. Gegendruck entspricht dem Istwert des eingebauten Druckbegrenzungsventils. Werden die Aggregate mit Einphasen-Wechselstrom betrieben, so sind nur 60% des angegebenen Druckes zulässig, d.h., es ist ein Druckbegrenzungsventil von 16 bar in der Anlage erforderlich.
 Die zugehörigen Kondensatoren bei einer Frequenz von 50 und 60 Hz sind:
 230 V ... 8 µF: Bestell-Nr. 179-340-007
 115 V ... 30 µF: Bestell-Nr. 179-340-060

Abb. 5



- S = Einlass (Sauganschluss)
- P = Auslass (Druckanschluss)
- R1 (ME5) = Ölrücklauf vom Entlastungs- und Druckbegrenzungsventil
- R2 (MFE5) = Ölrücklauf vom Entlastungs- und Druckbegrenzungsventil

¹⁾ Anschluss mit Senkung für lötlöse Rohrverschraubung, für Rohr ø8.

Technische Daten des abgebildeten Motors

Motor	Drehstromasynchronmotor
Betriebsart	S1, 100%
Isolierklasse	F
Bemessungsfrequenz [Hz]	50 60
Spannung [V] Y ⁴⁾	400 480
Bemessungsstrom [A]	0,29 0,29
Bemessungsleistung [kW]	0,075 0,09
Bemessungsdrehzahl [min ⁻¹]	2700 3200
Bemessungsfördermenge [l/min]	0,5 0,6
Betriebsdruck [bar]	28
Betriebstemperatur [°C]	+10 bis +40
Schmierstoff	20 bis 1000 mm ² /s
Schutzart nach DIN 50050	IP 54
Saugrohrlänge [mm]	max. 500

⁴⁾ siehe Seite 6: „Spannungsbereichsmotoren“

Spannungsbereichsmotoren für Pumpen-Aggregate (Baugruppe M..)

Um den exportorientierten Firmen, die sich mit den von deutschen Stromversorgungsnetzen abweichenden Spannungen/Frequenzen auseinandersetzen haben, die Beschaffung der gängigsten Zentralschmier-Pumpenaggregate zu erleichtern, haben wir 3 Bereichsmotoren entwickelt, die einen weiten Spannungs/Frequenzbereich im Drehstrombetrieb abdecken.

Erfasst werden Pumpen-Aggregate mit oder ohne Ölbehälter, sofern die in den Prospekten aufgeführten hydraulischen Leistungsdaten nicht überschritten werden (Grenzwerte).

Das sind folgende Aggregate:

M2, MF2, MFE2, M5, MF5, MFE5, FLM12-3, FLMF12-3, M202

Grenzwerte für

0,2 l-Aggregate (M..2-Gruppe): 27 bar – 2000 mm²/s eff.

0,5 l-Aggregate (M..5-Gruppe): 27 bar – 1000 mm²/s eff.

1,2 l-Aggregate FLM12-3: 6 bar – 850 mm²/s eff.

2x0,2 l-Aggregate M202: 12 bar – 850 mm²/s eff.

Nach unseren Erfahrungen wird hiermit nahezu der Gesamtbedarf abgedeckt. Das bedeutet für unsere Kunden vereinfachte Lagerhaltung und verkürzte Lieferzeiten, da wir stets einen Vorrat dieser 3 Motorentypen am Lager halten.

Bereich I

130-130 V / 173-225 V, 50 Hz
120-156 V / 208-270 V, 60 Hz

Bestellschlüssel: 199

Bestellschlüssel ISO-F: 19E

Bereich II

207-254 V / 360-440 V, 50 Hz
249-305 V / 432-528 V, 60 Hz

Bestellschlüssel: 299

Bestellschlüssel ISO-F: 29E

Bereich III

230-290 V / 398-500 V, 50 Hz
290-346 V / 500-600 V, 60 Hz

Bestellschlüssel: 399

Bestellschlüssel ISO-F: 39E

In folgenden Fällen muss anstelle eines Bereichsmotors ein punktgewickelter Motor eingesetzt werden:

- wenn die gewünschte Betriebsspannung nicht durch einen der drei Spannungsbereiche abgedeckt werden kann,
- wenn die Betriebsspannung mit den zu erwartenden Spannungstoleranzen einen definierten Spannungseckwert für den Bereich überschreitet,
- bei Motoren mit Kaltleitertemperaturfühlern,
- für Zweikreis-Pumpen-Aggregate, z.B. M205.
- bei Motoren in UL/CSA-Ausführung
- bei Aggregaten, die mit einem 4-poligen Motor ausgeführt sind

Spannung	Bestellschlüssel
230/400 V, 50 Hz	140
230/400 V, 60 Hz	640
240/415 V, 50 Hz	150
240/415 V, 60 Hz	650
255/440 V, 50 Hz	165
255/440 V, 60 Hz	665
265/460 V, 50 Hz	175
265/460 V, 60 Hz	675
265/460 V, 60 Hz, UL	563
265/460 V, 60 Hz, CSA	676
280/480 V, 60 Hz	680
280/480 V, 60 Hz, UL	562
280/480 V, 60 Hz, CSA	681
280/480 V, 60 Hz, UL/CSA	564

Zahnradpumpen-Aggregat MFE5 mit 3- oder 6-Liter-Metallbehälter

Bestell-Nr.	Förderstrom [l/min]	Behälterinhalt [l]	Behältermaterial	Bestell-Nr. ohne Schwimmerschalter
MFE5-BW3-2	0,5	3	Alu-Druckguss	MFE5-B3-2
MFE5-BW7	0,5	6	Stahlblech	MFE5-B7

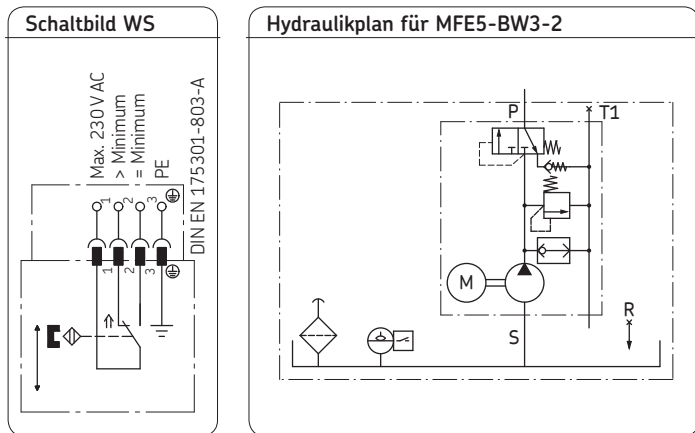
Technische Daten

Schwimmerschalter (WS) zur Überwachung des minimalen Ölstandes

Kontaktart 1 Wechsler
 Max. Schaltspannung . . . 230 V AC / 230 V DC
 Max. Schaltstrom 1,0 A
 Max. Schaltvermögen . . . 60 VA / 40 W ⁴⁾
 Schutzart IP 65
 Temperaturbereich -10 °C bis +60 °C

⁴⁾ Beim Schalten von induktiven Verbrauchern, Kontakte durch geeignete Maßnahmen schützen

Weitere technische Angaben siehe Seite 5.



Funktion – Schwimmerschalter (WS)

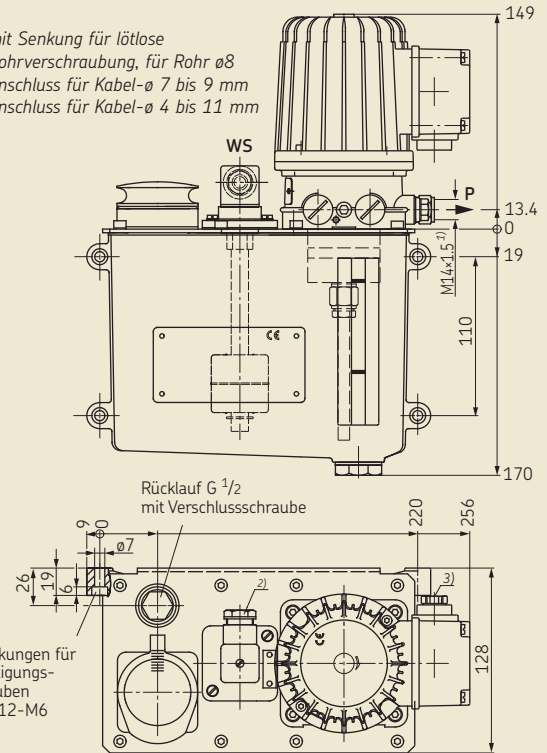
Nach Absinken des Ölspiegels auf minimalen Füllstand öffnet Kontakt 1–2, Kontakt 1–3 schließt.

Mit Steckverbinder nach DIN EN 175301-803-A

Darstellung: gefüllter Behälter

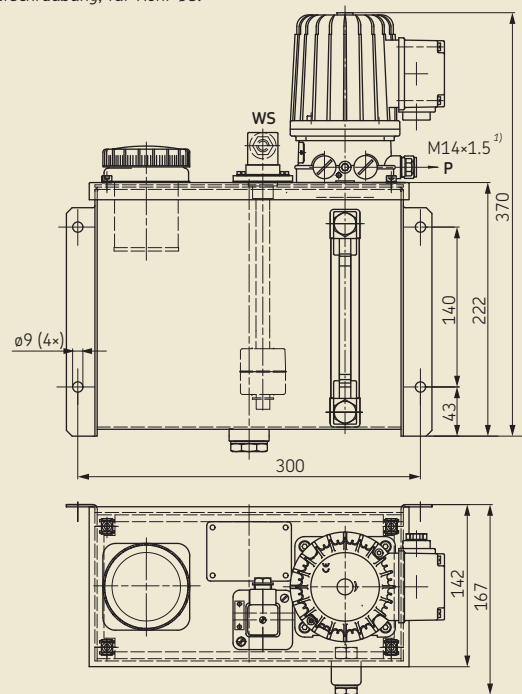
MFE5-BW3-2

- ¹⁾ mit Senkung für lötlöse Rohrverschraubung, für Rohr ø8
- ²⁾ Anschluss für Kabel-ø 7 bis 9 mm
- ³⁾ Anschluss für Kabel-ø 4 bis 11 mm



MFE5-BW7

- ¹⁾ mit Senkung für lötlöse Rohrverschraubung, für Rohr ø8.



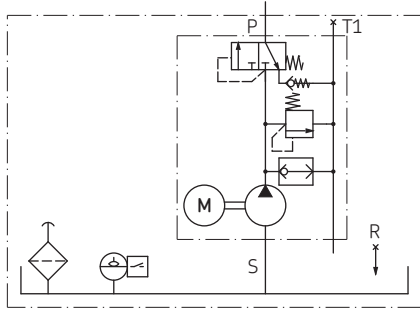
Zahnradpumpen-Aggregat MFE5 mit 3- oder 6-Liter-Kunststoffbehälter

Bestell-Nr.	Förderstrom [l/min]	Behälterinhalt [l]	Behältermaterial	Bestell-Nr. ohne Schwimmerschalter
MFE5-KW3-2	0,5	3	Kunststoff	MFE5-K3-2
MFE5-KW6	0,5	6	Kunststoff	MFE5-K6

Weitere technische Angaben siehe Seite 5.

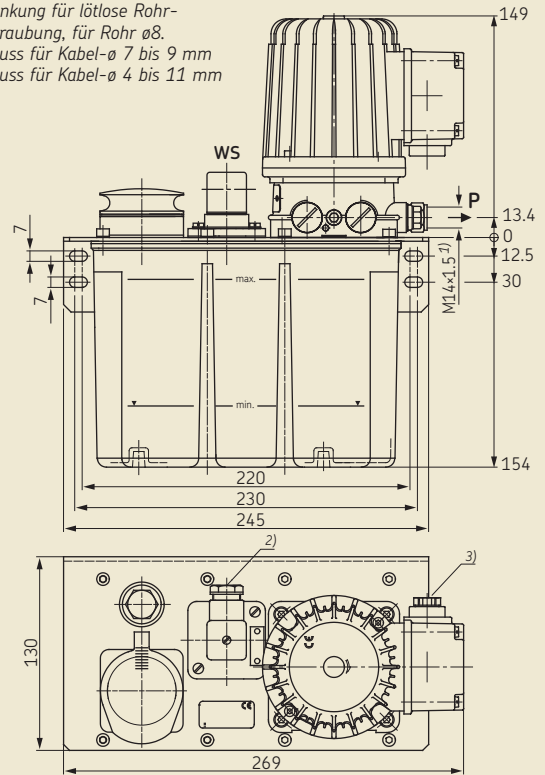
Technische Daten des Schwimmerschalters siehe Seite 7.

Hydraulikplan für MFE5-KW3-2



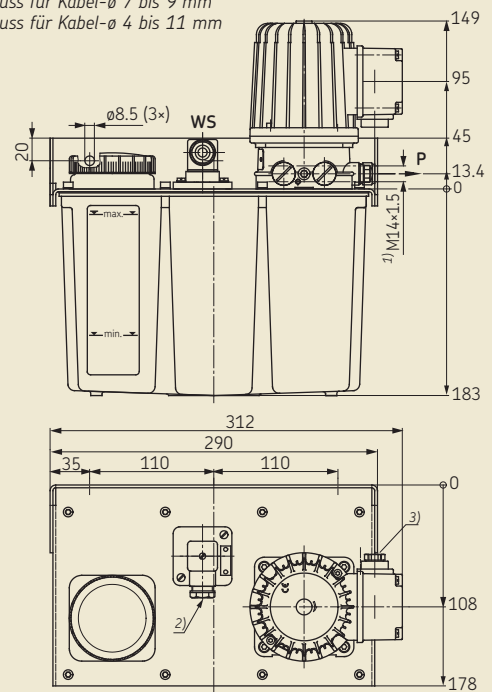
MFE5-KW3-2

- 1) mit Senkung für lötlöse Rohrverschraubung, für Rohr $\varnothing 8$.
- 2) Anschluss für Kabel- \varnothing 7 bis 9 mm
- 3) Anschluss für Kabel- \varnothing 4 bis 11 mm



MFE5-KW6

- 1) mit Senkung für lötlöse Rohrverschraubung, für Rohr $\varnothing 8$.
- 2) Anschluss für Kabel- \varnothing 7 bis 9 mm
- 3) Anschluss für Kabel- \varnothing 4 bis 11 mm



Zahnradpumpen-Aggregat MFE5 mit 15-Liter-Stahlblechbehälter

Bestell-Nr.	Förderstrom [l/min]	Behälterinhalt [l]	Behältermaterial	Ausführung
MFE5-BW16	0,5	15	Stahlblech	Fußbehälter
MFE5-BW15				Wandbehälter

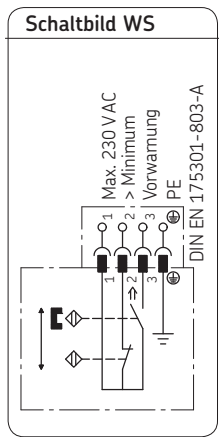
Weitere technische Daten siehe Seite 5.

Technische Daten

Schwimmerschalter (WS) zur Überwachung des minimalen Ölstandes mit Vorwarnung ca. 25 mm vor Erreichen des minimalen Ölstandes.

Kontaktart 2 Wechsler (Schutzgaskontakte)
 Max. Schaltspannung . . . 230 V AC / 230 V DC
 Max. Schaltstrom 0,8 A
 Max. Schaltvermögen . . . 60 VA / 40 W ³⁾
 Schutzart IP 65
 Temperaturbereich -10 °C bis +60 °C

³⁾ Beim Schalten von induktiven Verbrauchern, Kontakte durch geeignete Maßnahmen schützen

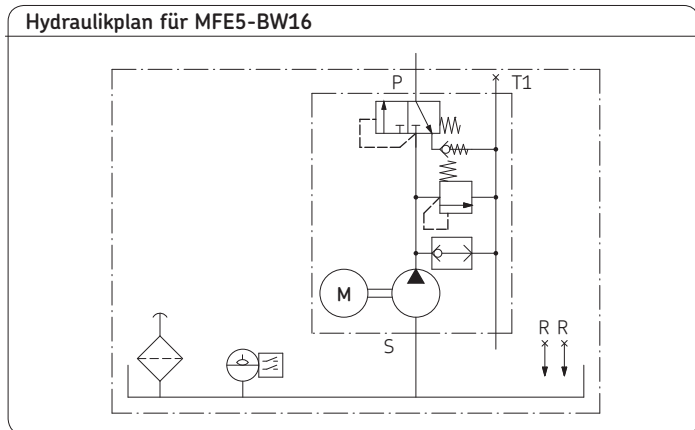


Funktion – Schwimmerschalter (WS)

Nach Absinken des Ölspiegels auf 25 mm über min. Ölstand schließt Kontakt 1–3; bei weiteren Absinken auf min. Ölstand öffnet Kontakt 1–2.

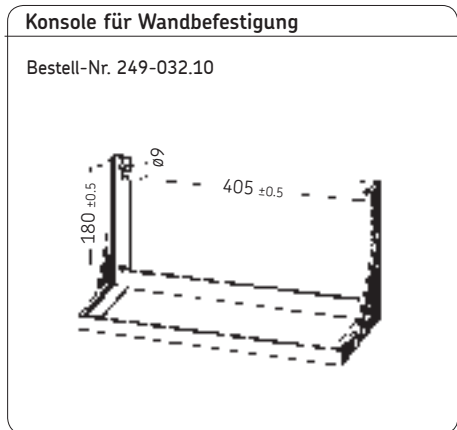
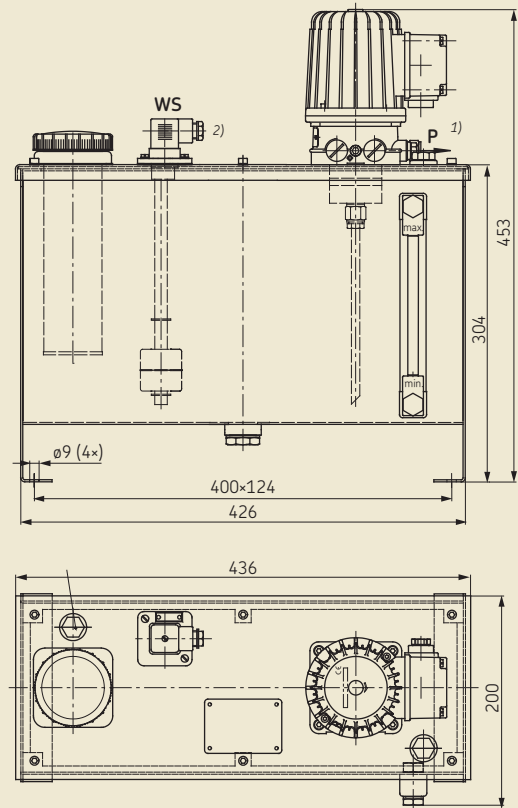
Mit Steckverbinder nach DIN EN 175301-803-A

Darstellung: gefüllter Behälter



MFE5-BW16

- ¹⁾ Anschlussgewinde bei P mit Senkung für lötlöse Rohrverschraubung, M14x1,5 für Rohr ø8.
- ²⁾ Anschluss für Kabel-ø 7 bis 9 mm



Bestell-Nummer: 1-1202-DE

Änderungen vorbehalten! (07/2014)

Wichtige Information zum Produktgebrauch

Alle Produkte von SKF dürfen nur bestimmungsgemäß, wie in diesem Prospekt und den Betriebsanleitungen beschrieben, verwendet werden. Werden zu den Produkten Betriebsanleitungen geliefert, sind diese zu lesen und zu befolgen.

Nicht alle Schmierstoffe sind mit Zentralschmieranlagen förderbar! Auf Wunsch überprüft SKF den vom Anwender ausgewählten Schmierstoff auf die Förderbarkeit in Zentralschmieranlagen. Von SKF hergestellte Schmier-systeme oder deren Komponenten sind nicht zugelassen für den Einsatz in Verbindung mit Gasen, verflüssigten Gasen, unter Druck gelösten Gasen, Dämpfen und denjenigen Flüssigkeiten, deren Dampfdruck bei der zulässigen maximalen Temperatur um mehr als 0,5 bar über dem normalen Atmosphärendruck (1013 mbar) liegt.

Insbesondere weisen wir darauf hin, dass gefährliche Stoffe jeglicher Art, vor allem die Stoffe die gemäß der EG RL 67/548/EWG Artikel 2, Absatz 2 als gefährlich eingestuft wurden, nur nach Rücksprache und schriftlicher Genehmigung durch SKF in SKF Zentralschmieranlagen und Komponenten eingefüllt und mit ihnen gefördert und/oder verteilt werden dürfen.

Prospekthinweis

1-9201-DE Schmierstoffe fördern mit Zentralschmieranlagen

SKF Lubrication Systems Germany GmbH

Motzener Straße 35/37 · 12277 Berlin · Deutschland

PF 970444 · 12704 Berlin · Deutschland

Tel. +49 (0)30 72002-0 · Fax +49 (0)30 72002-111

www.skf.com/schmierung

Dieser Prospekt wurde Ihnen überreicht durch:

® SKF ist eine eingetragene Marke der SKF Gruppe.

© SKF Gruppe 2014

Nachdruck, auch auszugsweise, nur mit unserer vorherigen schriftlichen Genehmigung gestattet. Die Angaben in dieser Druckschrift wurden mit größter Sorgfalt auf ihre Richtigkeit hin überprüft. Trotzdem kann keine Haftung für Verluste oder Schäden irgendwelcher Art übernommen werden, die sich mittelbar oder unmittelbar aus der Verwendung der hier enthaltenen Informationen ergeben.

