



CENTAFLEX-A^{Ex}

DEUTSCH

Ist dieses PDF noch aktuell?
Klicken Sie hier für den Update-Check!

CENTAFLEX-A

ALLROUNDTALENT. FÜR ALLE FÄLLE.

SYSTEM	KOMPONENTEN/ADAPTION	EINSATZGEBIETE	TECHNISCHE DATEN	SERVICE
Auf einen Blick Seite 03	Gummielmente Seite 06	Produktauswahl: Welche Kupplung für welchen Zweck? Seite 10	Produktauslegung: Welche Kupplung hat welche Eigenschaften? Seite 13	Erläuterung der technischen Daten Seite APP-1
	Naben Seite 07			Kontakt Seite APP-6
	Flansche Seite 07			
	Wellen Seite 07			
	Drehmomentbegrenzer Seite 07			

Ist dieses PDF noch aktuell?
Klicken Sie hier für den Update-Check!

CENTAFLEX-A

AUF EINEN BLICK

Die CENTAFLEX-A präsentiert sich als Allroundtalent, wenn es um die Bewältigung anspruchsvoller Versatzaufgaben, eine betriebssichere Drehschwingungsentkoppelung und eine zuverlässige elektrische Isolation geht. Und das bei maximaler konstruktiver Flexibilität.

Der Bestseller unter den CENTA Kupplungen basiert auf einem hochelastischen Gummielement mit integrierter Durchdrehsicherung und erlaubt anwendungsadäquate Konstruktionen. Das Element steht in verschiedenen Materialien und Shorehärten zur Verfügung. Damit lässt sich die Drehelastizität der Kupplungen überaus variabel auf den jeweiligen Einsatzfall abstimmen. Ihr axial-radiales Verschraubungskonzept ist auf dem Markt einzigartig und vereinfacht die Montage der Kupplungen wesentlich.

Die CENTAFLEX-A ist in vielen verschiedenen Bauformen als Kupplung oder Antriebswelle (Stahl-, Carbon- oder Glasfaserkonstruktion) sowie als axial steckbare Konstruktion erhältlich. Für schnellen Ersatz des wartungsarmen Gummielementes steht eine geteilte, radial zu montierende Ausführung des Gummielementes zur Verfügung. In Kombination mit vielen verschiedenen Adaptern, Flanschen und Naben ist die CENTAFLEX-A jeder Einbausituation optimal anzupassen und garantiert eine lückenlose Drehmomentabdeckung bis 12,5 kNm.

Eigenschaften

hohe Elastizität in alle Richtungen
hohe Anpassungsfähigkeit der Drehelastizität
hohe konstruktive Flexibilität
Durchdrehsicherung integriert

Einsatzgebiete



Drehmomentbereich

0,01 bis 12,5 kNm

Für eine sichere Übertragung
hoher Drehmomente und lange Laufzeiten
bei maximaler konstruktiver Flexibilität

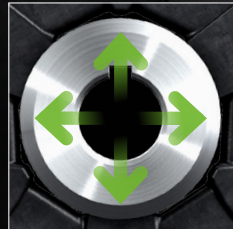
LEADING BY INNOVATION



DREHELASTIZITÄT

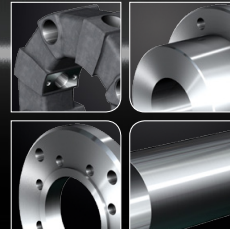
Die Gummielemente der CENTAFLEX-A sind in verschiedenen Shorehärten lieferbar. Damit lässt sich die Drehelastizität der Kupplungen überaus variabel auf den jeweiligen Einsatzfall abstimmen.

Drehschwingungen und Stöße werden zuverlässig gedämpft.



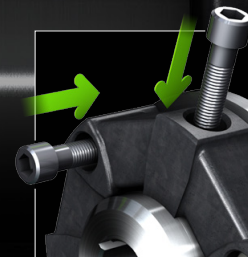
VERSATZAUSGLEICH

Die Kupplungen der CENTAFLEX-A Baureihe gleichen beträchtliche Verlagerungen in axialer, radialer und winkliger Richtung aus. Sie sind ideal für Einsatzfälle mit anspruchsvollen Versatzaufgaben.



MODULARITÄT

Mit dem Gummielement der CENTAFLEX-A lässt sich mit nur wenig Aufwand für praktisch jeden Einsatzfall eine anwendungsadäquate Lösung konstruieren. Der Allrounder unter den CENTA Produkten ist sowohl als Kupplung als auch als Antriebswelle (Stahl-, Carbon- oder Glasfaserkonstruktion) erhältlich. In Kombination mit vielen verschiedenen Adaptern, Flanschen und Naben ist die CENTAFLEX-A jeder Einbausituation optimal anzupassen.



MONTAGE

Auf dem Markt einzigartig ist die axial-radiale Verschraubung der CENTAFLEX-A, wodurch ihre Montage wesentlich vereinfacht und die für die Leistungsfähigkeit und Lebensdauer der Kupplung vorteilhafte Druckvorspannung in die Gummisäulen eingebracht wird. Zudem sind alle Bauformen als steckbare Variante für eine axiale Montage erhältlich. Schnellen Ersatz des wartungsarmen Gummielementes gewährleistet eine geteilte, radial zu montierende Ausführung des Gummielementes.



QUALITÄT

Wenn es drauf ankommt, ist Qualität unbezahlbar. CENTA sorgt mit einem gelebten Qualitätsmanagement für Produkte, die auch härtesten Anforderungen standhalten. CENTA Kupplungssysteme sind mehr als die Summe aller Teile. Die Vision von CENTA sind intelligente Produkte, die in konstruktiver und in qualitativer Hinsicht höchsten Anforderungen genügen.

CENTAFLEX-A

KOMPONENTEN ADAPTION

CENTAFLEX-A KOMPONENTEN

GUMMIELEMENTE

Die CENTAFLEX-A Gummielemente werden aus hochwertigem Naturkautschuk – oder bei vorherrschenden sehr hohen Temperaturen – aus Silikon hergestellt und weisen einvulkanisierte Klauen zur Befestigung an der An- bzw. Abtriebsseite auf. Durch Überdeckung der Klauen in Umfangsrichtung sind die Kupplungselemente durchdrehsicher.

Auf dem Markt einzigartig ist die axial-radiale Verschraubung der Kupplung, wodurch ihre Montage deutlich vereinfacht und die für die Leistungsfähigkeit und Lebensdauer der Kupplung vorteilhafte Druckvorspannung in die Gummisäulen eingebracht wird.

Die CENTAFLEX-A Gummielemente sind in verschiedenen Ausführungen als schraubbare oder axial steckbare Konstruktion erhältlich. Für einen schnellen Ersatz des wartungsarmen Gummielementes steht zudem eine geteilte, radial zu montierende Ausführung des Gummielementes zur Verfügung.



CENTAFLEX-A

ADAPTION

NABEN

Angeboten werden alle praxisüblichen Anschlüsse wie Verzahnung, Flanschverbindung, Spannsatz, Passfederverbindung und Ölpressverband. CENTA hat zudem mit der CENTALOC-Klemmnabe eine absolut spielfreie Welle-Nabe-Verbindung entwickelt, die sich bereits in tausenden von Einsätzen bewährt hat. Das Klemmsystem verhindert Verschleiß durch Passungsrost oder Ausschlagen der Verzahnung und ist für alle CENTAFLEX-A Kupplungen erhältlich.

FLANSCH

Die CENTAFLEX-A ist sowohl mit Schwungradanschlüssen nach SAE als auch für nicht genormte Schwungräder erhältlich. Die Flansche sind für alle Anschlüsse verfügbar und können beliebig an bereits vorhandene An- und Abtriebsselemente angepasst werden.

ROHRE

Die CENTAFLEX-A ist in der Ausführung als homokinetische Antriebswelle in beliebigen Längen der jeweiligen Einbausituation anzupassen. Kurze Wellen werden mit Rohren aus Rundstahl gefertigt, längere Distanzen (bis zu sechs Meter und darüber hinaus gehende Sonderkonstruktionen) werden über ein dünnwandiges Präzisionsstahlrohr überbrückt.

CENTA hat darüber hinaus leichte Antriebswellen aus kohlenstofffaserverstärktem Kunststoff entwickelt. Sie sind in Festigkeit und Stabilität vergleichbar mit Stahl, jedoch deutlich leichter, was gerade bei biegekritischen Anwendungen von Vorteil ist. Sie können in beliebigen Längen realisiert werden. Für außerordentlich hohe geforderte Isolationswerte ist die CENTAFLEX-A mit einem Glasfaserrohr verfügbar.

DREHMOMENTBEGRENZER

Für alle CENTAFLEX-A Bauformen sind lasthaltende Drehmomentbegrenzer zur Montage sowohl im Mittelrohr als auch auf der abtriebsseitigen Welle erhältlich. Sie werden mit eingestelltem Rutschmoment und individuellem Kalibrierungsprotokoll ausgeliefert.

CENTAFLEX-A

BAUFORMEN

Welches Produkt für welchen Zweck?
Wir beraten Sie gerne → www.centa.info/contact

CENTAFLEX-A

BAUFORMEN



Kupplung **Bauform 0 und 0-S**

Gummierelement, auf dem die Baureihe basiert. Hergestellt aus hochwertigem Naturkautschuk oder Silikon und in verschiedenen Shorehärten lieferbar.

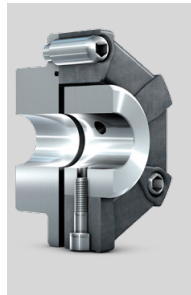
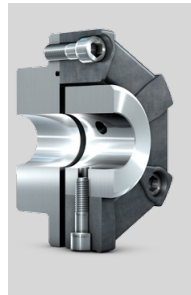
Bauform S zur steckbaren Montage.



Kupplung **Bauform 1 und 1-S**

Gummierelement, ergänzt durch eine an- bzw. abtriebsseitige Nabe. Zum Anbau an bereits vorhandene Antriebselemente (wie Schwungräder, Riemen- oder Bremscheiben, Rutsch- oder Turbokupplungen, Freiläufe, Zahnräder, etc).

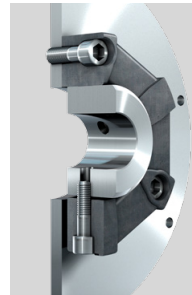
Bauform S zur steckbaren Montage.



Kupplung **Bauform 2 und 2-S**

Gummierelement, ergänzt durch eine an- und eine abtriebsseitige Nabe. Für sämtliche Einsatzfälle des allgemeinen Maschinenbaus geeignet.

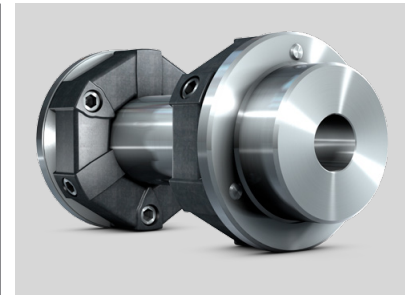
Bauform S zur steckbaren Montage.



Kupplung **Bauform 3 und 3-S**

Gummierelement, ergänzt durch eine einfache Flanschplatte, die jedem genormten und jedem nicht genormten Schwungrad sowie anderen Elementen angepasst werden kann. Für Verbrennungsmotoren und sonstige Einsatzfälle geeignet.

Bauform S zur steckbaren Montage.



Welle **Bauform G / GB / GZ**

Hochelastische Antriebswelle, in beliebigen Längen und mit variablen Anschlussteilen der jeweiligen Einbausituation anzupassen. Überaus anpassungsfähige und kostengünstige Konstruktion. Bauform G für niedrige Drehzahlen und geringe Distanzen geeignet.

Bauform GB/GZ für hohe Drehzahlen und große Distanzen zusätzlich mit einer exakten, wartungsarmen Zentrierung des Mittelteils ausgestattet. Welche Ausführung zum Einsatz kommt, stimmt CENTA auf die jeweilige Betriebssituation ab.

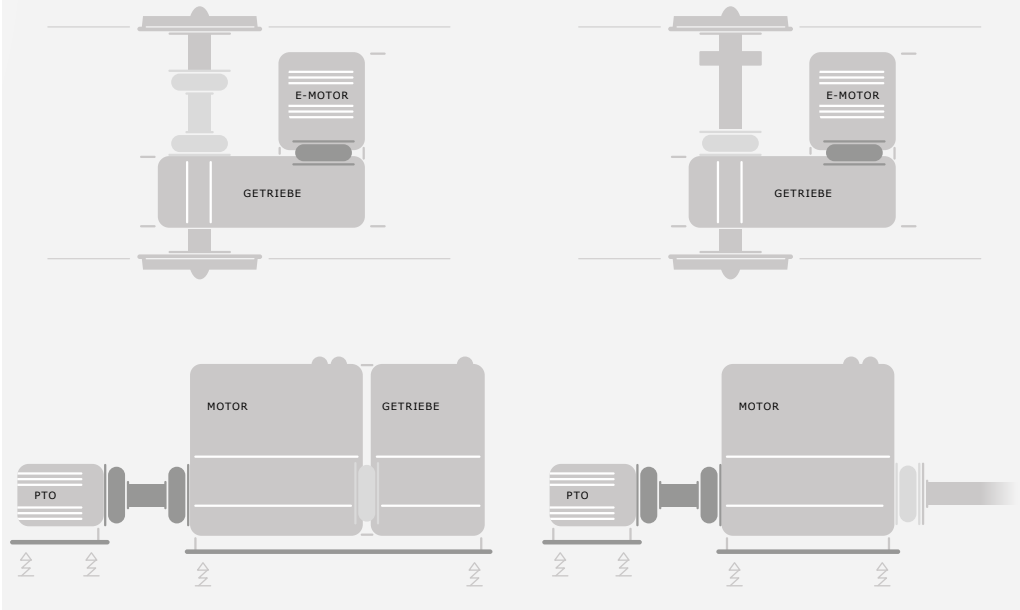
CENTAFLEX-A

EINSATZGEBIETE

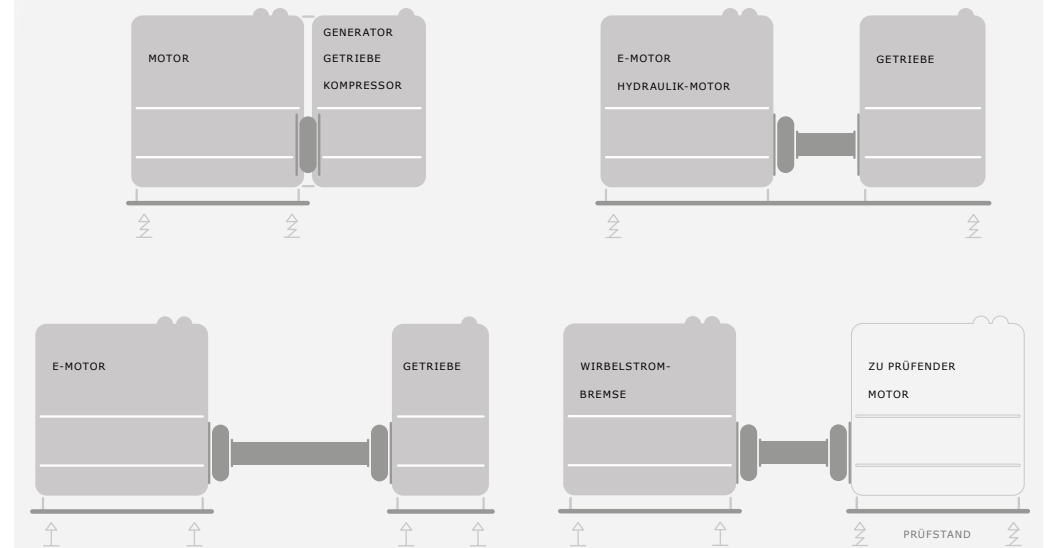
Welches Produkt für welchen Zweck?
Wir beraten Sie gerne → www.centa.info/contact

CENTAFLEX-A EINSATZGEBIETE

EINSATZ - BAHN



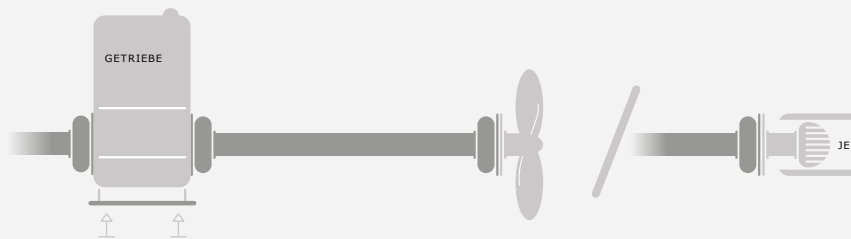
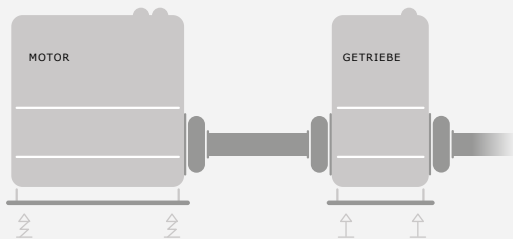
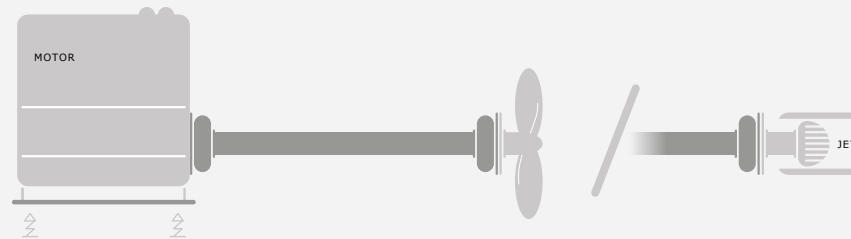
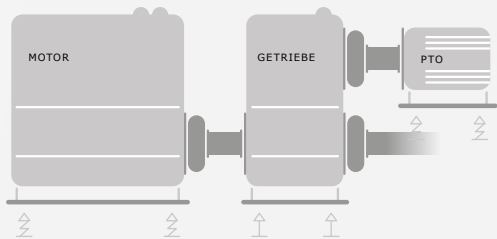
EINSATZ - INDUSTRIE



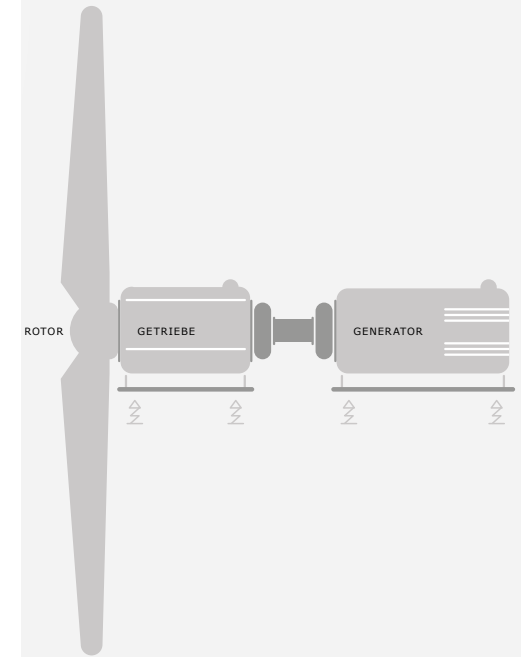
Welches Produkt für welchen Zweck?
Wir beraten Sie gerne → www.centa.info/contact

CENTAFLEX-A EINSATZGEBIETE

EINSATZ – MARINE



EINSATZ – WIND



Welches Produkt für welchen Zweck?
Wir beraten Sie gerne → www.centa.info/contact

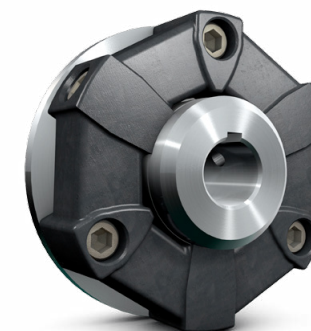
CENTAFLEX-A

TECHNISCHE DATEN

Fragen zur Produktauslegung?

Wir beraten Sie gerne → www.centa.info/contact

CENTAFLEX-A

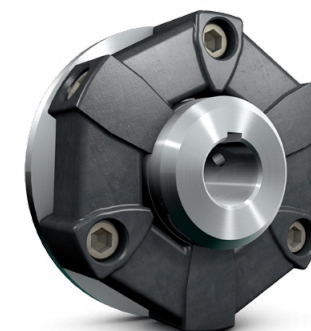


TECHNISCHE DATEN		↓ GRÖßEN 1-28				→ GRÖßEN 30-800								
1	2*	3	4	5	6	7	8	9**	10	11	12	13	14	15
Größe	Gummi- qualität [Shore A]	Nenn-dreh- moment T_{KN} [kNm]	Maximal- drehmoment T_{Kmax} [kNm]	Dauerwechsel- drehmoment T_{KW} [kNm]	Zulässige Verlustleistung P_{KV} [W]	dynamische Drehsteifigkeit C_{Tdyn} [kNm/rad]	relative Dämpfung ψ	Drehzahl n_{max} [min ⁻¹]	Zulässiger Axialversatz ΔK_a [mm]	Axial- federsteife C_a [kN/mm]	Zulässiger Radialversatz ΔK_r [mm]	Radial- federsteife C_r [kN/mm]	Zulässiger Winkelversatz ΔK_w [°]	Winkel- federsteife C_w [kNm/°]
1	50	0,010	0,025	0,005	6	0,09	0,60	10000	2	0,0266	1,5	0,105	3	0,00021
	60													
2	50	0,020	0,060	0,010	10	0,18	0,60	8000	3	0,0154	1,5	0,105	3	0,00021
	60													
4	50	0,050	0,125	0,020	15	0,55	0,60	7000	3	0,0525	1,5	0,350	3	0,00168
	60													
8	50	0,100	0,280	0,040	25	0,90	0,80	6500	4	0,0525	2	0,350	3	0,00252
	60													
12	50	0,140	0,360	0,050	30	2,70	0,80	6500	4	0,1750	2	0,700	2	0,00630
	60													
16	50	0,200	0,560	0,080	40	2,00	0,80	6000	5	0,1550	2	0,300	3	0,01750
	60													
22	50	0,275	0,750	0,100	50	6,10	0,80	6000	5	0,3100	2	0,850	2	0,02100
	60													
25	50	0,315	0,875	0,125	68	2,80	0,80	5000	5	0,2100	2	0,400	3	0,01900
	60													
28	50	0,420	1,200	0,150	75	7,50	0,80	5000	5	0,4000	2	1,000	2	0,02400
	60													

* Werte für 70 und 75 Shore auf Anfrage

** Bei 60 Shore

CENTAFLEX-A



TECHNISCHE DATEN **↓ GRÖßEN 30-800** ← GRÖßEN 1-28

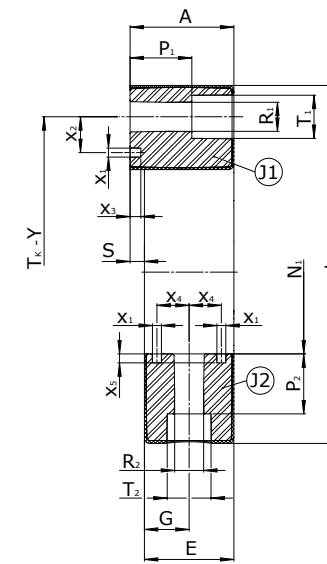
1	2*	3	4	5	6	7	8	9**	10	11	12	13	14	15
Größe	Gummi- qualität [Shore A]	Nenn-dreh- moment T_{KN} [kNm]	Maximal- drehmoment T_{Kmax} [kNm]	Dauerwechsel- drehmoment T_{KW} [kNm]	Zulässige Verlustleistung P_{KV} [W]	dynamische Drehsteifigkeit C_{Tdyn} [kNm/rad]	relative Dämpfung ψ	Drehzahl n_{max} [min ⁻¹]	Zulässiger Axialversatz ΔK_a [mm]	Axial- federsteife C_a [kN/mm]	Zulässiger Radialversatz ΔK_r [mm]	Radial- federsteife C_r [kN/mm]	Zulässiger Winkelversatz ΔK_w [°]	Winkel- federsteife C_w [kNm/°]
30	50	0,500	1,400	0,200	80	4,80	0,80	4000	5	0,2250	2	0,500	3	0,01800
	60					7,80	1,00			0,4600		1,000		0,02500
50	50	0,700	2,100	0,300	90	12,00	0,80	4000	5	0,4750	2	1,450	2	0,03000
	60					19,00	1,00			0,8500		2,350		0,04000
80	50	0,900	2,100	0,320	100	16,00	0,80	4000	3	0,4500	1,5	1,600	2	0,03800
	60					25,00	1,00			0,7500		2,400		0,05000
90	50	1,100	3,150	0,450	120	10,50	0,80	3600	5	0,3150	2	0,800	3	0,02800
	60					16,00	1,00			0,6500		1,500		0,03500
140	50	1,700	4,900	0,700	150	26,50	0,80	3600	5	0,5800	2	1,500	2	0,04200
	60					40,00	1,00			1,0000		2,500		0,06700
200	50	2,400	6,000	0,960	170	38,70	1,05	3000	5	0,6400	2	1,500	2	0,06200
	60					60,00	1,10			1,1000		2,650		0,06800
250	50	3,000	8,750	1,250	200	43,00	0,80	3000	5	0,6600	2	1,700	2	0,07100
	60					77,00	1,00			1,2000		2,700		0,10500
400	50	5,000	12,500	2,000	240	75,00	1,05	2500	5	0,7000	2	1,900	2	0,09500
	60					120,00	1,10			1,3500		3,000		0,13500
600	50	8,000	20,000	3,200	330	105,00	1,05	2500	5	0,8500	2	2,500	2	0,13000
	60					160,00	1,10			1,5500		3,700		0,20000
800	50	12,500	30,000	5,000	420	160,00	1,05	2300	5	1,1000	2	3,300	2	0,43000
	60					243,00	1,10			2,0000		5,000		0,56000

* Werte für 70 und 75 Shore auf Anfrage

** Bei 60 Shore.

CENTAFLEX-A

BAUFORM 0



ABMESSUNGEN

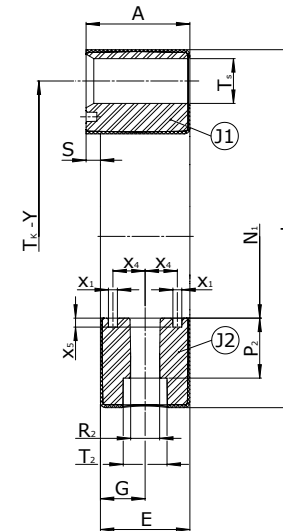
↓ GRÖßEN 1-800

Größe	Abmessungen															Massenträgheitsmomente und Massen							
	A	d ₃	E	G	N ₁	P ₁	P ₂	R ₁	R ₂	S	T ₁	T ₂	x ₁	x ₂	x ₃	x ₄	x ₅	T _k	Y	J ₁ [kgm ²]	J ₂ [kgm ²]	m ₁ [kg]	m ₂ [kg]
1	24	56	22	11	30	18	5	6,2	6,2	2	10,5	10,5	-	-	-	-	-	44	2x180°	0,00002	0,00002	0,04	0,05
2	24	85	20	10	40	12	14,2	8,2	8,2	4	13,5	13,5	4	9	3	-	3	68	2x180°	0,00009	0,00012	0,08	0,11
4	28	100	24	12	45	17	18,5	8,2	8,2	4	13,5	13,5	4	9	3	-	3	80	3x120°	0,00020	0,00020	0,13	0,15
8	32	120	28	14	60	20,5	20,5	10,2	10,2	4	16,5	16,5	4	12	4	10	3	100	3x120°	0,0006	0,0005	0,25	0,25
12	32	122	28	14	60	20,5	20,5	10,2	10,2	4	16,5	16,5	4	12	4	10	3	100	4x90°	0,0007	0,0005	0,28	0,32
16	42	150	36	18	70	23,5	25,2	12,2	12,2	6	18,1	18,3	5	18	6	13,5	5	125	3x120°	0,0015	0,0014	0,4	0,5
22	42	150	36	18	70	23,5	25,2	12,2	12,2	6	18,1	18,3	5	18	6	13,5	5	125	4x90°	0,0019	0,0016	0,5	0,6
25	46	170	40	20	85	26	26	14,2	14,2	6	21,1	22	5	18	5	14	5	140	3x120°	0,0027	0,0025	0,6	0,6
28	46	170	40	20	85	26	26	14,2	14,2	6	21,1	22	5	18	5	14	5	140	4x90°	0,0034	0,0030	0,7	0,8
30	58	200	50	25	100	34,5	33,5	16,2	16,2	8	24,1	24,5	5	20	6	18	5	165	3x120°	0,0065	0,0060	1,0	1,1
50	58	200	50	25	100	34,5	33,5	16,2	16,2	8	24,1	24,5	5	20	6	18	5	165	4x90°	0,0081	0,0072	1,3	1,2
80	65	205	61	30,5	100	34,5	34,5	16,5	16,5	4	24,1	24,5	5	20	6	18	5	165	4x90°	0,0095	0,0092	1,4	1,6
90	70	260	62	31	125	45	46	20,2	20,2	8	30,5	31	8	25	5	22,5	5	215	3x120°	0,0237	0,0213	2,2	2,3
140	70	260	62	31	125	45	46	20,2	20,2	8	30,5	31	8	25	5	22,5	5	215	4x90°	0,0286	0,0251	2,7	2,6
200	80	300	72	36	145	44	45,5	20,2	20,2	8	32	32	8	25	5	22,5	5	250	4x90°	0,0481	0,0471	3,4	3,7
250	85	340	77	22,5 54,5	160	60	60	20,2	20,2	8	30,5	*	10	30	8	-	8	280	4x90°	0,081	0,086	4,5	5,5
400	105	370	95	28,5 66,5	170	67	71	24,2	20,2	10	42,5	*	10	40	8	-	8	300	4x90°	0,155	0,154	7,5	8,2
600	125	470	110	33 77	200	84	87	27,2	24,2	15	50	*	10	60	9	-	9	380	4x90°	0,464	0,363	13,8	13,3
800	145	545	128	29 64 99	230	112	103	22,2	22,2	17	45	*	10	45	9	-	9	370 470	4x90° 4x90°	0,586	0,637	20,1	24,1

* auf Anfrage

CENTAFLEX-A

BAUFORM 0-S



ABMESSUNGEN

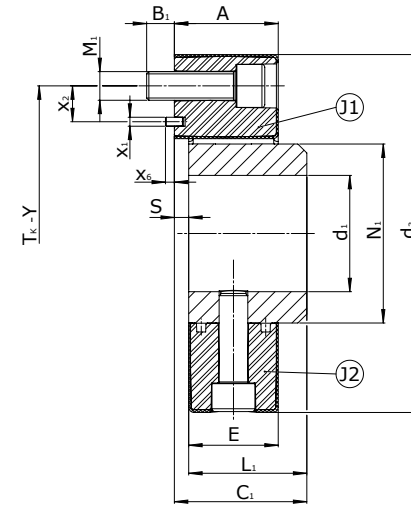
↓ **GRÖßEN 1-600**

Größe	A	d ₃	E	G	N ₁	Abmessungen							T _k	Y	Massenträgheitsmomente und Massen				
						P ₂	R ₂	S	T ₂	T ₅	X ₁	X ₄			X ₅	J ₁ [kgm ²]	J ₂ [kgm ²]	m ₁ [kg]	m ₂ [kg]
1	24	56	22	11	30	5	6,2	2	10,5	10	-	-	-	44	2x180°	0,00004	0,00002	0,06	0,05
2	24	85	20	10	40	14,2	8,2	4	13,5	14	4	-	3	68	2x180°	0,00011	0,00012	0,1	0,11
4	28	100	24	12	45	18,5	8,2	4	13,5	14	4	-	3	80	3x120°	0,00023	0,00020	0,15	0,15
8	32	120	28	14	60	20,5	10,2	4	16,5	17,1	4	10	3	100	3x120°	0,0007	0,0005	0,29	0,25
12	32	122	28	14	60	20,5	10,2	4	16,5	17,1	4	10	3	100	4x90°	0,0010	0,0005	0,32	0,32
16	42	150	36	18	70	25,2	12,2	6	18,3	19,1	5	13,5	5	125	3x120°	0,0019	0,0014	0,5	0,5
22	42	150	36	18	70	25,2	12,2	6	18,3	19,1	5	13,5	5	125	4x90°	0,0026	0,0016	0,6	0,6
25	46	170	40	20	85	26	14,2	6	22	22	5	14	5	140	3x120°	0,0036	0,0025	0,8	0,6
28	46	170	40	20	85	26	14,2	6	22	22,5	5	14	5	140	4x90°	0,0046	0,0030	0,9	0,8
30	58	200	50	25	100	33,5	16,2	8	24,5	25	5	18	5	165	3x120°	0,0083	0,0060	1,3	1,1
50	58	200	50	25	100	33,5	16,2	8	24,5	25,1	5	18	5	165	4x90°	0,0106	0,0072	1,7	1,2
80	65	205	61	30,5	100	34,5	16,5	4	24,5	25,1	5	18	5	165	4x90°	0,0119	0,0092	1,7	1,6
90	70	260	62	31	125	46	20,2	8	31	32	8	22,5	5	215	3x120°	0,0294	0,0213	2,7	2,3
140	70	260	62	31	125	46	20,2	8	31	32,1	8	22,5	5	215	4x90°	0,0368	0,0251	3,4	2,6
200	80	300	72	36	145	45,5	20,2	8	32	32,1	8	22,5	5	250	4x90°	0,0596	0,0471	4,2	3,7
250	85	340	77	22,5 54,5	160	60	20,2	8	*	32,1	10	-	8	280	4x90°	0,091	0,086	5	5,5
400	105	370	95	28,5 66,5	170	71	20,2	10	*	45	10	-	8	300	4x90°	0,204	0,154	9,6	8,2
600	125	470	110	33 77	200	87	24,2	15	*	53	10	-	9	380	4x90°	0,569	0,363	16,5	13,3

* auf Anfrage

CENTAFLEX-A

BAUFORM 1



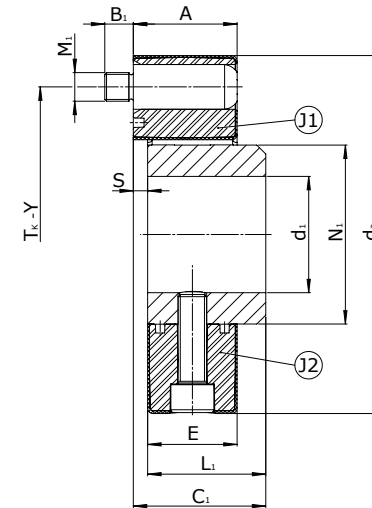
ABMESSUNGEN

↓ GRÖßEN 1-800

Größe	A	B ₁	C ₁	Abmessungen										Massenträgheitsmomente und Massen					
				d _{1max}	d ₃	E	L ₁	M ₁	N ₁	S	x ₁	x ₂	x ₆	T _k	Y	J ₁ [kgm ²]	J ₂ [kgm ²]	m ₁ [kg]	m ₂ [kg]
1	24	7	26	19	56	22	24	M 6	30	2	-	-	-	44	2x180°	0,00002	0,00003	0,04	0,13
2	24	8	32	26	85	20	28	M 8	40	4	-	-	-	68	2x180°	0,00009	0,00016	0,08	0,26
4	28	8	34	30	100	24	30	M 8	45	4	-	-	-	80	3x120°	0,00020	0,00027	0,13	0,35
8	32	10	46	38	120	28	42	M 10	60	4	-	-	-	100	3x120°	0,0006	0,0008	0,25	0,79
12	32	10	46	38	122	28	42	M 10	60	4	-	-	-	100	4x90°	0,0007	0,0008	0,28	0,85
16	42	12	56	48	150	36	50	M 12	70	6	5	18	4	125	3x120°	0,0015	0,0021	0,40	1,26
22	42	12	56	48	150	36	50	M 12	70	6	5	18	4	125	4x90°	0,0019	0,0023	0,50	1,35
25	46	14	61	55	170	40	55	M 14	85	6	5	18	5	140	3x120°	0,0027	0,0042	0,60	1,96
28	46	14	61	55	170	40	55	M 14	85	6	5	18	5	140	4x90°	0,0034	0,0047	0,70	2,10
30	58	16	74	65	200	50	66	M 16	100	8	5	20	5	165	3x120°	0,0065	0,0100	1,0	3,4
50	58	16	74	65	200	50	66	M 16	100	8	5	20	5	165	4x90°	0,0081	0,0112	1,3	3,4
80	65	16	75,5	65	205	61	66	M 16	100	9,5	5	20	5	165	4x90°	0,0095	0,0132	1,4	3,8
90	70	20	88	85	260	62	80	M 20	125	8	8	25	5	215	3x120°	0,0237	0,0327	2,2	6,3
140	70	20	88	85	260	62	80	M 20	125	8	8	25	5	215	4x90°	0,0286	0,0364	2,7	6,6
200	80	20	102	105	300	72	94	M 20	145	8	8	25	5	250	4x90°	0,0481	0,0696	3,4	9,3
250	85	20	108	115	340	77	100	M 20	160	8	10	30	6	280	4x90°	0,081	0,121	4,5	12,7
400	105	28	135	120	370	95	125	M 24	170	10	10	40	6	300	4x90°	0,155	0,212	7,5	18,9
600	125	30	170	140	470	110	155	M 27	200	15	10	60	5	380	4x90°	0,464	0,502	13,8	32,1
800	145	22	182	165	545	128	165	M 22	230	17	-	-	-	370 470	4x90° 4x90°	0,586	0,888	20,1	49,2

CENTAFLEX-A

BAUFORM 1-S



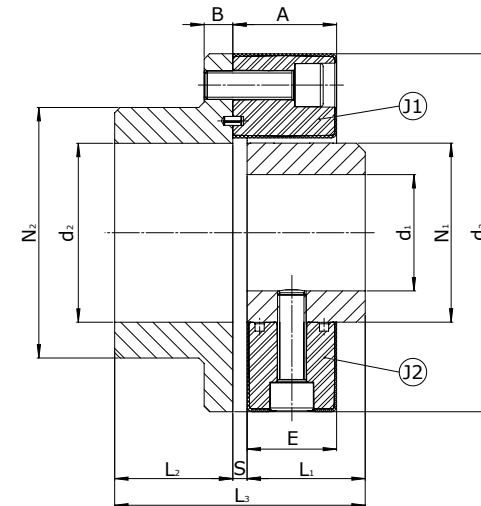
ABMESSUNGEN

↓ GRÖßEN 1-600

Größe	Abmessungen										Massenträgheitsmomente und Massen					
	A	B ₁	C ₁	d _{1max}	d ₃	E	L ₁	M ₁	N ₁	S	T _k	Y	J ₁ [kgm ²]	J ₂ [kgm ²]	m ₁ [kg]	m ₂ [kg]
1	24	7	26	19	56	22	24	M 6	30	2	44	2x180°	0,00004	0,00003	0,06	0,13
2	24	8	32	26	85	20	28	M 8	40	4	68	2x180°	0,00011	0,00016	0,10	0,26
4	28	8	34	30	100	24	30	M 8	45	4	80	3x120°	0,00023	0,00027	0,15	0,35
8	32	10	46	38	120	28	42	M 10	60	4	100	3x120°	0,0007	0,0008	0,29	0,79
12	32	10	46	38	122	28	42	M 10	60	4	100	4x90°	0,0010	0,0008	0,32	0,85
16	42	12	56	48	150	36	50	M 12	70	6	125	3x120°	0,0019	0,0021	0,50	1,26
22	42	12	56	48	150	36	50	M 12	70	6	125	4x90°	0,0026	0,0023	0,60	1,35
25	46	14	61	55	170	40	55	M 14	85	6	140	3x120°	0,0036	0,0042	0,80	1,96
28	46	14	61	55	170	40	55	M 14	85	6	140	4x90°	0,0046	0,0047	0,90	2,10
30	58	16	74	65	200	50	66	M 16	100	8	165	3x120°	0,0083	0,0100	1,3	3,4
50	58	16	74	65	200	50	66	M 16	100	8	165	4x90°	0,0106	0,0112	1,7	3,4
80	65	16	75,5	65	205	61	66	M 16	100	9,5	165	4x90°	0,0119	0,0132	1,7	3,8
90	70	20	88	85	260	62	80	M 20	125	8	215	3x120°	0,0294	0,0327	2,7	6,3
140	70	20	88	85	260	62	80	M 20	125	8	215	4x90°	0,0368	0,0364	3,4	6,6
200	80	20	102	105	300	72	94	M 20	145	8	250	4x90°	0,0596	0,0696	4,2	9,3
250	85	20	108	115	340	77	100	M 20	160	8	280	4x90°	0,091	0,121	5,0	12,7
400	105	28	135	120	370	95	125	M 24	170	10	300	4x90°	0,204	0,212	9,6	18,9
600	125	30	170	140	470	110	155	M 27	200	15	380	4x90°	0,569	0,502	16,5	32,1

CENTAFLEX-A

BAUFORM 2



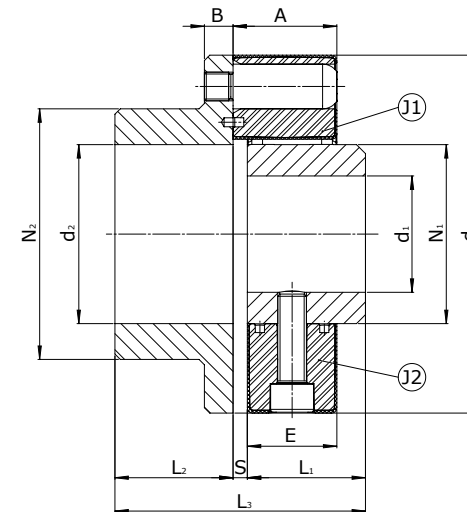
ABMESSUNGEN

↓ **GRÖßEN 1-800**

Größe	Abmessungen												Massenträgheitsmomente und Massen			
	A	B	d_{1max}	d_{2max}	d_3	E	L_1	L_2	L_3	N_1	N_2	S	J_1 [kgm ²]	J_2 [kgm ²]	m_1 [kg]	m_2 [kg]
1	24	7	19	25	56	22	24	24	50	30	36	2	0,0009	0,0003	0,22	0,13
2	24	8	26	38	85	20	28	28	60	40	55	4	0,0050	0,0016	0,55	0,26
4	28	8	30	45	100	24	30	30	64	45	65	4	0,0099	0,0027	0,81	0,35
8	32	10	38	55	120	28	42	42	88	60	80	4	0,028	0,008	1,59	0,79
12	32	10	38	55	122	28	42	42	88	60	80	4	0,029	0,008	1,62	0,85
16	42	12	48	70	150	36	50	50	106	70	100	6	0,080	0,021	2,86	1,26
22	42	12	48	70	150	36	50	50	106	70	100	6	0,084	0,023	2,90	1,35
25	46	14	55	85	170	40	55	55	116	85	115	6	0,147	0,042	3,93	1,96
28	46	14	55	85	170	40	55	55	116	85	115	6	0,153	0,047	4,00	2,10
30	58	16	65	100	200	50	66	66	140	100	140	8	0,353	0,100	6,8	3,4
50	58	16	65	100	200	50	66	66	140	100	140	8	0,368	0,112	7,1	3,4
80	65	16	65	100	205	61	66	66	141,5	100	140	9,5	0,382	0,132	7,2	3,8
90	70	19	85	110	260	62	80	80	168	125	160	8	0,1098	0,0327	13,6	6,3
140	70	19	85	110	260	62	80	80	168	125	160	8	0,1143	0,0364	14,0	6,6
200	80	19	105	110	300	72	94	90	192	145	160	8	0,1881	0,0696	18,2	9,3
250	85	19	115	130	340	77	100	100	208	160	195	8	0,341	0,121	26,5	12,7
400	105	25	120	140	370	95	125	125	260	170	200	10	0,594	0,212	37,9	18,9
600	125	28	140	180	470	110	155	155	325	200	280	15	1,810	0,502	77,5	32,1
800	145	28	165	230	545	128	165	165	347	230	325	17	2,652	0,888	95,3	49,2

CENTAFLEX-A

BAUFORM 2-S



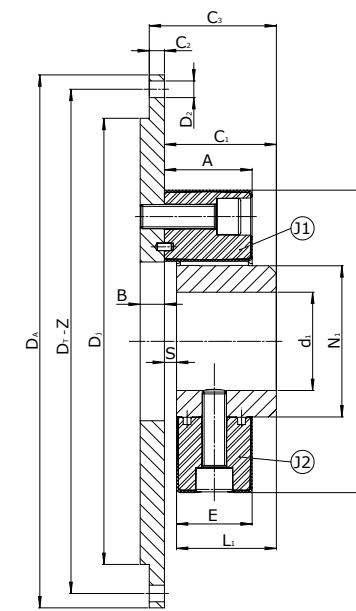
ABMESSUNGEN

↓ GRÖßEN 1-600

Größe	Abmessungen												Massenträgheitsmomente und Massen			
	A	B	d_{1max}	d_{2max}	d_3	E	L_1	L_2	L_3	N_1	N_2	S	J_1 [kgm ²]	J_2 [kgm ²]	m_1 [kg]	m_2 [kg]
1	24	7	19	25	56	22	24	24	50	30	36	2	0,00011	0,00003	0,24	0,13
2	24	8	26	38	85	20	28	28	60	40	55	4	0,00052	0,00016	0,57	0,26
4	28	8	30	45	100	24	30	30	64	45	65	4	0,00102	0,00027	0,83	0,35
8	32	10	38	55	120	28	42	42	88	60	80	4	0,0029	0,0008	1,63	0,79
12	32	10	38	55	122	28	42	42	88	60	80	4	0,0032	0,0008	1,66	0,85
16	42	12	48	70	150	36	50	50	106	70	100	6	0,0084	0,0021	2,96	1,26
22	42	12	48	70	150	36	50	50	106	70	100	6	0,0091	0,0023	3,0	1,35
25	46	14	55	85	170	40	55	55	116	85	115	6	0,0156	0,0042	4,13	1,96
28	46	14	55	85	170	40	55	55	116	85	115	6	0,0165	0,0047	4,2	2,10
30	58	16	65	100	200	50	66	66	140	100	140	8	0,0371	0,0100	7,1	3,4
50	58	16	65	100	200	50	66	66	140	100	140	8	0,0393	0,0112	7,5	3,4
80	65	16	65	100	205	61	66	66	141,5	100	140	9,5	0,0406	0,0132	7,5	3,8
90	70	19	85	110	260	62	80	80	168	125	160	8	0,1155	0,0327	14,1	6,3
140	70	19	85	110	260	62	80	80	168	125	160	8	0,1225	0,0364	14,7	6,6
200	80	19	105	110	300	72	94	90	192	145	160	8	0,1996	0,0696	19,0	9,3
250	85	19	115	130	340	77	100	100	208	160	195	8	0,350	0,121	27,0	12,7
400	105	25	120	140	370	95	125	125	260	170	200	10	0,643	0,212	40,0	18,9
600	125	28	140	180	470	110	155	155	325	200	280	15	1,914	0,502	80,2	32,1

CENTAFLEX-A

BAUFORM 3

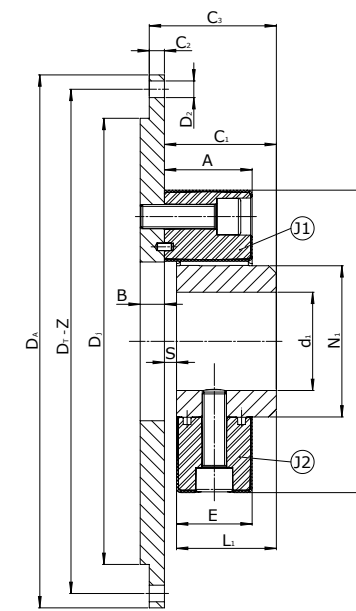


ABMESSUNGEN ↓ GRÖßEN 8-90 ← GRÖßEN 140-800

Größe	SAE J620	A	B	C ₁	C ₂	C ₃	d _{1max}	d ₃	Abmessungen								Massenträgheitsmomente und Massen				
									D _J	D ₂	D _A	D _T	Z	E	L ₁	N ₁	S	J ₁	J ₂	m ₁	m ₂
																	[kgm ²]		[kg]		
8	6,5	32	10	46	6	52	38	120	180	9	215,9	200	6x60°	28	42	60	4	0,0135	0,0008	2,45	0,79
	190								241,3		222,3	8x45°	0,0198					2,95			
12	6,5	32	10	46	6	52	38	122	180	9	215,9	200	6x60°	28	42	60	4	0,0136	0,0008	2,48	0,85
	190								241,3		222,3	8x45°	0,0135					2,48			
16	6,5	42	12	56	6	62	48	150	180	9	215,9	200	6x60°	36	50	70	6	0,0155	0,0021	2,9	1,26
	190								241,3		222,3	8x45°	0,0224					3,5			
22	6,5	42	12	56	6	62	48	150	180	9	215,9	200	6x60°	36	50	70	6	0,0157	0,0023	3,9	1,35
	190								241,3		222,3	8x45°	0,0228					4,5			
25	7,5	46	14	61	6	67	55	170	190	9	241,3	222,3	6x60°	40	55	85	6	0,0255	0,0042	4,5	1,96
	8								200		244,5	244,5	6x60°					0,0338		4,6	
	10								260		314,3	295,3	8x45°					0,0897			
	7,5								190		241,3	222,3	6x60°					0,0324			
28	8	46	14	61	6	67	55	170	200	11	263,5	244,5	6x60°	40	55	85	6	0,0345	0,0047	8,7	2,10
	10								260		314,3	295,3	8x45°					0,0904		10,7	
	7,5								190		241,3	222,3	6x60°					0,0324			
30	10	58	16	74	10	84	65	200	270	11	314,3	295,3	8x45°	50	66	100	8	0,1039	0,0100	8,9	3,40
	11,5								310		352,4	333,4	8x45°					0,1568		10,9	
50	10	58	16	74	10	84	65	200	270	11	314,3	295,3	8x45°	50	66	100	8	0,1054	0,0112	9,0	3,40
	11,5								310		352,4	333,4	8x45°					0,1583		11,0	
80	10	65	16	75,5	10	85,5	65	205	270	11	314,3	295,3	8x45°	61	66	100	9,5	0,1068	0,0132	10,2	3,80
	11,5								310		352,4	333,4	8x45°					0,1597		12,6	
90	10	70	19	88	10	98	85	260	270	11	314,3	295,3	8x45°	62	80	125	8	0,1292	0,0327	10,7	6,30
	11,5								310		352,4	333,4	8x45°					0,1882		13,1	

CENTAFLEX-A

BAUFORM 3



ABMESSUNGEN

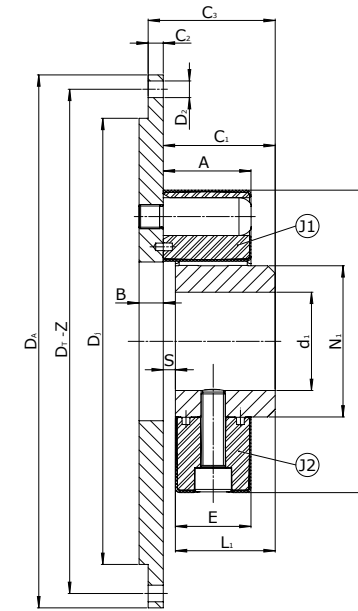
↓ GRÖßEN 140-800

← GRÖßEN 8-90

Größe	SAE J620	A	B	C ₁	C ₂	C ₃	d _{1max}	d ₃	Abmessungen								Massenträgheitsmomente und Massen					
									D _j	D ₂	D _A	D _T	Z	E	L ₁	N ₁	S	J ₁ [kgm ²]	J ₂	m ₁ [kg]	m ₂	
140	10	70	19	88	10	98	85	260	270	11	314,3	295,3	8x45°	62	80	125	8	0,1337	0,0364	10,7	6,6	
	11,5				10	98			310	11	352,4	333,4	8x45°					0,1931				13,1
	14				10	98			405	13	466,7	438,2	8x45°					0,5450				
200	11,5	80	19	102	10	112	105	300	310	11	352,4	333,4	8x45°	72	94	145	8	0,2116	0,0696	13,8	9,3	
	14				10	112			405	13	466,7	438,2	8x45°					0,5639				22,4
250	14	85	19	108	10	118	115	340	405	13	466,7	438,2	8x45°	77	100	160	8	0,533	0,121	21,3	12,7	
400	14	105	25	135	10	145	120	370	405	13	466,7	438,2	8x45°	95	125	170	10	0,698	0,212	27,1	18,9	
600	18	125	28	170	20	190	140	470	450	17	571,5	542,9	6x60°	110	155	200	15	2,234	0,502	56,6	32,1	
	21				20	190			560	17	673,1	641,4	12x30°					4,055				77,3
800	21	145	28	182	15	197	165	545	560	17	673,1	641,4	12x30°	128	165	230	17	3,325	0,888	66,9	49,2	

CENTAFLEX-A

BAUFORM 3-S



ABMESSUNGEN

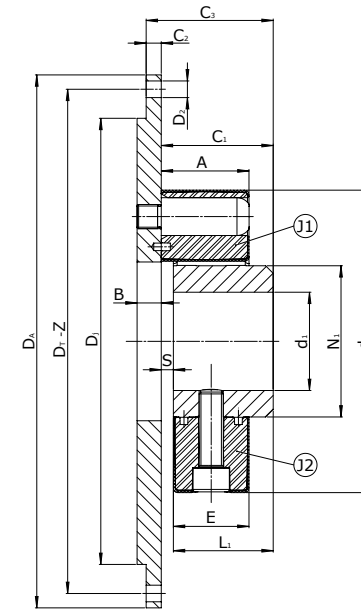
↓ **GRÖßEN 8-90**

← GRÖßEN 140-600

Größe	SAE J620	A	B	C ₁	C ₂	C ₃	d _{1max}	d ₃	Abmessungen								Massenträgheitsmomente und Massen				
									D ₁	D ₂	D _A	D _T	Z	E	L ₁	N ₁	S	J ₁ [kgm ²]	J ₂	m ₁ [kg]	m ₂
8	6,5	32	10	46	6	52	38	120	180	9	215,9	200	6x60°	28	42	60	4	0,0136	0,0008	2,49	0,79
	7,5				190				9	241,3	222,3	8x45°	0,0199					2,49			
12	6,5	32	10	46	6	52	38	122	180	9	215,9	200	6x60°	28	42	60	4	0,0139	0,0008	2,52	0,85
	7,5				190				9	241,3	222,3	8x45°	0,0138					2,52			
16	6,5	42	12	56	6	62	48	150	180	9	215,9	200	6x60°	36	50	70	6	0,0159	0,0021	3,0	1,26
	7,5				190				9	241,3	222,3	8x45°	0,0228					3,5			
22	6,5	42	12	56	6	62	48	150	180	9	215,9	200	6x60°	36	50	70	6	0,0164	0,0023	3,0	1,35
	7,5				190				9	241,3	222,3	8x45°	0,0235					3,5			
25	7,5	46	14	61	6	67	55	170	190	9	241,3	222,3	6x60°	40	55	85	6	0,0264	0,0042	4,1	1,96
	8				200				11	263,5	244,5	6x60°	0,0347					4,7			
	10				260				11	314,3	295,3	8x45°	0,0906								
28	7,5	46	14	61	6	67	55	170	190	9	241,3	222,3	6x60°	40	55	85	6	0,0336	0,0047	4,7	2,10
	8				200				11	263,5	244,5	6x60°	0,0357					4,8			
	10				260				11	314,3	295,3	8x45°	0,0916								
30	10	58	16	74	10	84	65	200	270	11	314,3	295,3	8x45°	50	66	100	8	0,1057	0,0100	9,0	3,40
	11,5				310				11	352,4	333,4	8x45°	0,1586					11,0			
50	10	58	16	74	10	84	65	200	270	11	314,3	295,3	8x45°	50	66	100	8	0,1079	0,0112	9,3	3,40
	11,5				310				11	352,4	333,4	8x45°	0,1608					11,3			
80	10	65	16	75,5	10	85,5	65	205	270	11	314,3	295,3	8x45°	61	66	100	9,5	0,1092	0,0132	9,3	3,80
	11,5				310				11	352,4	333,4	8x45°	0,1621					11,3			
90	10	70	19	88	10	98	85	260	270	11	314,3	295,3	8x45°	62	80	125	8	0,1349	0,0327	10,7	6,30
	11,5				310				11	352,4	333,4	8x45°	0,1939					13,1			

CENTAFLEX-A

BAUFORM 3-S



ABMESSUNGEN ↓ GRÖßEN 140-600 ← GRÖßEN 8-90

Größe	SAE J620	A	B	C ₁	C ₂	C ₃	d _{1max}	d ₃	Abmessungen								Massenträgheitsmomente und Massen				
									D ₁	D ₂	D _A	D _T	Z	E	L ₁	N ₁	S	J ₁ [kgm ²]	J ₂	m ₁ [kg]	m ₂
140	10	70	19	88	10	98	85	260	270	11	314,3	295,3	8x45°	62	80	125	8	0,1419	0,0364	11,4	6,6
	11,5				10	98			310	11	352,4	333,4	8x45°					0,2013		13,8	
	14				10	98			405	13	466,7	438,2	8x45°					0,5532			
200	11,5	80	19	102	10	112	105	300	310	11	352,4	333,4	8x45°	72	94	145	8	0,2231	0,0696	14,6	9,3
	14				10	112			405	13	466,7	438,2	8x45°					0,5754		23,9	
250	14	85	19	108	10	118	115	340	405	13	466,7	438,2	8x45°	77	100	160	8	0,543	0,121	21,8	12,7
400	14	105	25	135	10	145	120	370	405	13	466,7	438,2	8x45°	95	125	170	10	0,747	0,212	29,2	18,9
600	18	125	28	170	20	190	140	470	450	17	571,5	542,9	6x60°	110	155	200	15	2,339	0,502	59,3	32,1
	21				20	190			560	17	673,1	641,4	12x30°					4,160		80,0	

CENTAFLEX-A

ANTRIEBSWELLE

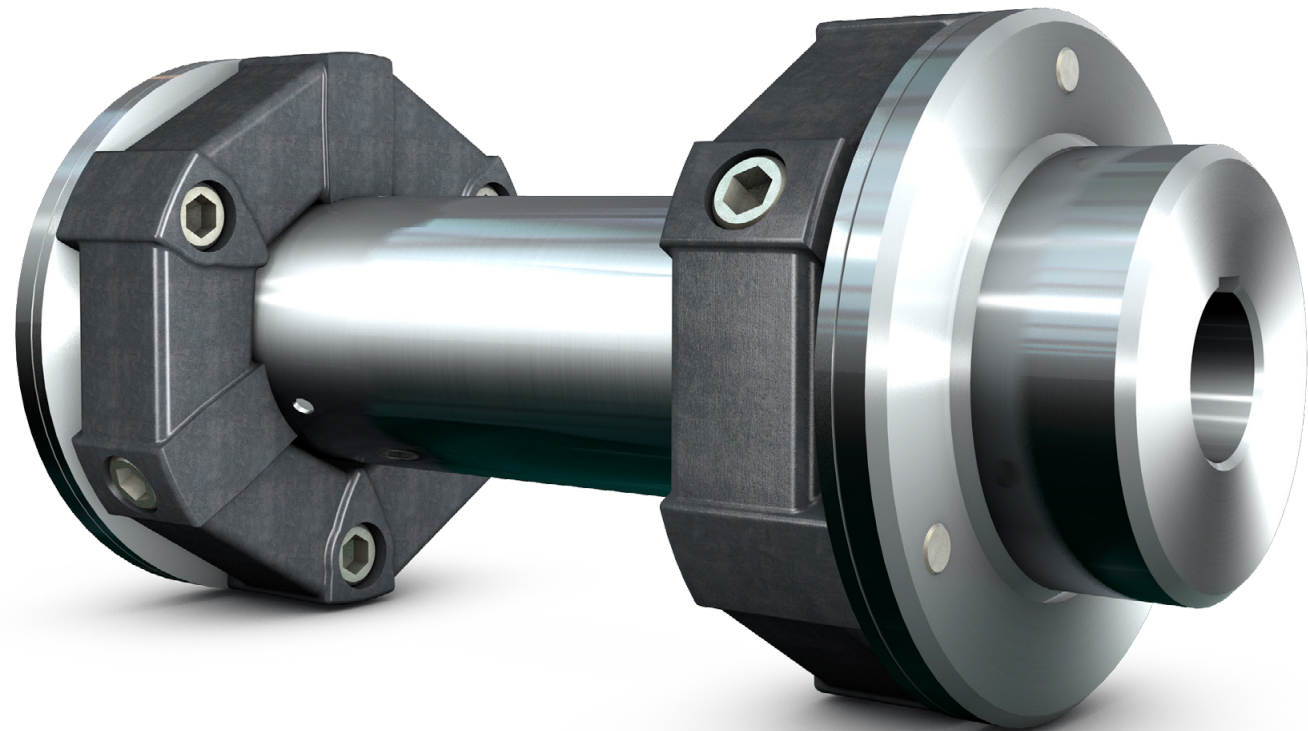
Als Antriebswelle ist die CENTAFLEX-A in beliebigen Längen der jeweiligen Einbausituation anzupassen. Radial montierbar, einfach in der Handhabung und mit minimalem Aufwand zu warten. Auch als Carbon- oder Glasfaserkonstruktion und mit geteilten Ersatzelementen erhältlich. Sie dämpft Drehschwingungen und Stöße und gleicht beträchtliche Verlagerungen in axialer, radialer und winkelliger Richtung aus.

BAUFORM G

Die einfache Bauform, das Mittelteil wird nur durch die Elemente zentriert. Geeignet für geringe und mittlere Baulängen und Drehzahlen bis ca. 1500 min⁻¹.

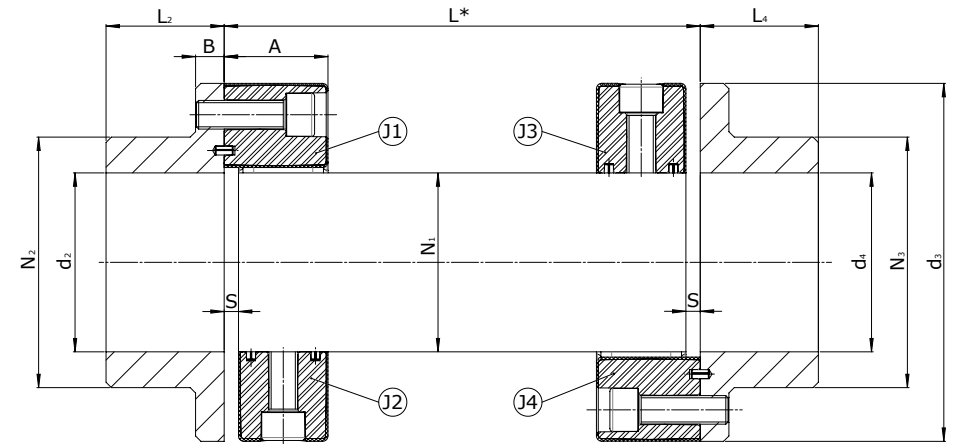
BAUFORM GB/GZ

Das Mittelteil wird über Zentrierteller und wartungsfreie Lager exakt geführt. Geeignet für große Baulängen und/oder hohe Drehzahlen.



CENTAFLEX-A

BAUFORM G



ABMESSUNGEN

↓ GRÖßEN 1-600

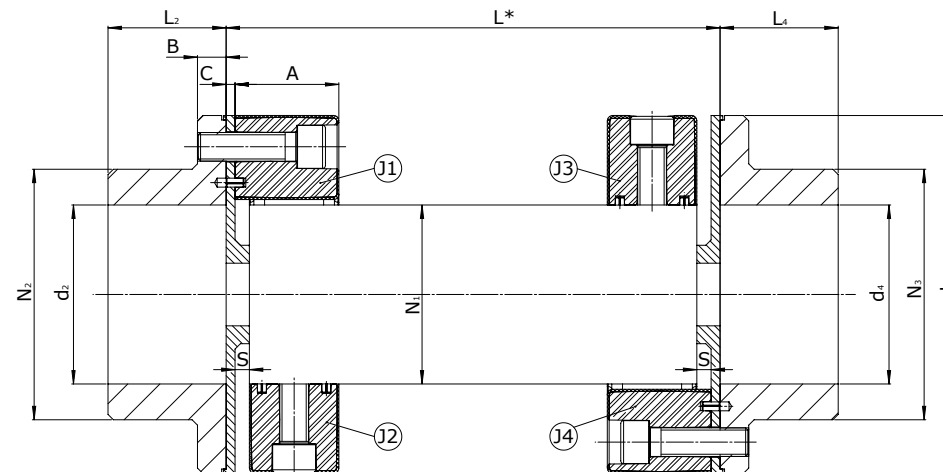
Größe	Abmessungen											
	A	B	d _{2max}	d ₃	d _{4max}	L	L ₂	L ₄	N ₁	N ₂	N ₃	S
1	24	7	25	56	25	*	24	24	30	36	36	2
2	24	8	38	85	38	*	28	28	40	55	55	4
4	28	8	45	100	45	*	30	30	45	65	65	4
8	32	10	55	120	55	*	42	42	60	80	80	4
12	32	10	55	122	55	*	42	42	60	80	80	4
16	42	12	70	150	70	*	50	50	70	100	100	6
22	42	12	70	150	70	*	50	50	70	100	100	6
25	46	14	85	170	85	*	55	55	85	115	115	6
28	46	14	85	170	85	*	55	55	85	115	115	6
30	58	16	100	200	100	*	66	66	100	140	140	8
50	58	16	100	200	100	*	66	66	100	140	140	8
80	65	16	100	205	100	*	66	66	100	140	140	9,5
90	70	19	110	260	110	*	80	80	125	160	160	8
140	70	19	110	260	110	*	80	80	125	160	160	8
200	80	19	110	300	110	*	90	90	145	160	160	8
250	85	19	130	340	130	*	100	100	160	195	195	8
400	105	25	140	370	140	*	125	125	170	200	200	10
600	125	28	180	470	180	*	155	155	200	280	280	15

* nach Kundenangabe

Massenträgheitsmomente und Massen auf Anfrage

CENTAFLEX-A

BAUFORM GB/GZ



ABMESSUNGEN

↓ GRÖßEN 1-800

Größe	Abmessungen						Abmessungen							
	A	B	C	d _{2max}	d ₃	d _{4max}	L	L ₂	L ₄	N ₁	N ₂	N ₃	S	
1	24	7	5	25	56	25	*	24	24	30	36	36	2	
2	24	8	5	38	85	38	*	28	28	40	55	55	4	
4	28	8	5	45	100	45	*	30	30	45	65	65	4	
8	32	10	5	55	120	55	*	42	42	60	80	80	4	
12	32	10	5	55	122	55	*	42	42	60	80	80	4	
16	42	12	5	70	150	70	*	50	50	70	100	100	6	
22	42	12	5	70	150	70	*	50	50	70	100	100	6	
25	46	14	5	85	170	85	*	55	55	85	115	115	6	
28	46	14	5	85	170	85	*	55	55	85	115	115	6	
30	58	16	5	100	200	100	*	66	66	100	140	140	8	
50	58	16	5	100	200	100	*	66	66	100	140	140	8	
80	65	16	5	100	205	100	*	66	66	100	140	140	9,5	
90	70	19	5	110	260	110	*	80	80	125	160	160	8	
140	70	19	5	110	260	110	*	80	80	125	160	160	8	
200	80	19	10	110	300	110	*	90	90	145	160	160	8	
250	85	19	10	130	340	130	*	100	100	160	195	195	8	
400	105	25	10	140	370	140	*	125	125	170	200	200	10	
600	125	28	10	180	470	180	*	155	155	200	280	280	15	
800	145	28	10	230	545	230	*	165	165	230	325	325	17	

* nach Kundenangabe

Massenträgheitsmomente und Massen auf Anfrage

ERLÄUTERUNG DER TECHNISCHEN DATEN

Dieser Anhang zeigt alle Erläuterungen für technische Daten aller CENTA Produkte.

Für diesen Katalog sind die grün markierten Erläuterungen relevant:

1	Größe	Seite APP-2
2	Gummiqualität	Seite APP-2
3	Nenndrehmoment	Seite APP-2
4	Maximaldrehmoment	Seite APP-2
5	Dauerwechselfdrehmoment	Seite APP-2
6	Zulässige Verlustleistung	Seite APP-2
7	Dynamische Drehsteifigkeit	Seite APP-3
8	Relative Dämpfung	Seite APP-3
9	Drehzahl	Seite APP-3
10	Zulässiger Axialversatz	Seite APP-3
11	Axialfedersteife	Seite APP-4
12	Zulässiger Radialversatz	Seite APP-4
13	Radialfedersteife	Seite APP-4
14	Zulässiger Winkelversatz	Seite APP-4
15	Winkelfedersteife	Seite APP-4

Sind diese technischen Erläuterungen noch aktuell?
Klicken Sie hier für den Update-Check!

CENTAFLEX-A

ERLÄUTERUNG DER TECHNISCHEN DATEN

1
Größe

Diese frei gewählte Zahl bezeichnet die Größe der Kupplung.

2
Gummiqualität Shore A

Diese Zahl gibt die nominelle Shorehärte eines Gummielementes an. Die gemessene Shorehärte kann in vorgegebenen Grenzen hiervon abweichen.

3
Nenn Drehmoment T_{KN} [kNm]

Mittleres Drehmoment, das im gesamten zulässigen Drehzahlbereich dauernd übertragen werden kann.

4
Maximaldrehmoment [kNm]

T_{Kmax} Drehmoment, das gelegentlich und kurzzeitig insgesamt bis zu 1.000-mal auftreten darf und die elastischen Elemente nicht wesentlich erwärmt.

Zusätzlich dürfen folgende Maximaldrehmomente auftreten:

$\Delta T_{Kmax} = 1,8 \times T_{KN}$ Maximaler Drehmomentbereich (peak-to-peak) zwischen maximalem und minimalem Drehmoment, z.B. bei Schaltvorgängen.

$T_{Kmax1} = 1,5 \times T_{KN}$ Kurzzeitige Drehmomentspitze (z.B. bei Resonanzdurchfahrten).
 ΔT_{Kmax} bzw. T_{Kmax1} dürfen 50.000-mal wechselnd oder 100.000-mal schwellend auftreten.

$T_{Kmax2} = 4,5 \times T_{KN}$ Drehmoment, das in seltenen, abnormalen Betriebszuständen auftreten darf (z.B. bei Kurzschluss).

5
Dauerwechsellastmoment T_{KW} [kNm]

Amplitude der dauernd zulässigen, periodischen Drehmomentschwankungen bei einer maximalen Grundlast bis zu T_{KN} .

Die Frequenz der Amplitude hat keinen Einfluss auf das zulässige Dauerwechsellastmoment. Ihr maßgeblicher Einfluss auf die Erwärmung der Kupplung wird bei der Berechnung der Verlustleistung berücksichtigt.

Betriebsdrehmoment T_{Bmax} [kNm]
--

Das maximale Betriebsdrehmoment ergibt sich aus T_{KN} und T_{KW} .

6
Zulässige Verlustleistung P_{KV} [kW]

Verlustleistung entsteht im Gummielement bei der Dämpfung von Drehschwingungen und Verlagerungen.

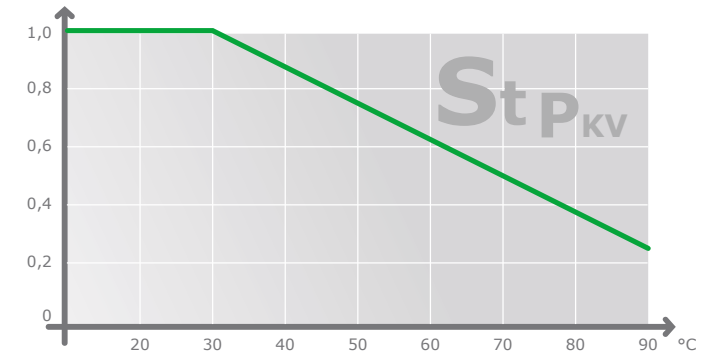
Die zulässige Verlustleistung ist die maximale Wärme, die das Gummielement dauernd (d.h. ohne zeitliche Einschränkung) an die Umgebung abgeben kann, ohne dass dabei die zulässige Temperatur des Gummielements überschritten wird.

Die Angabe der zulässigen Verlustleistung bezieht sich auf eine Umgebungstemperatur von 30° C. Wird eine Kupplung bei einer höheren Umgebungstemperatur betrieben, ist bei der Berechnung der Temperaturfaktor S_{TPKV} zu berücksichtigen.

Sollte bei bestimmten Betriebszuständen (z.B. Zündaussetzern) eine höhere, als die dauernd zulässige Verlustleistung auftreten, kann die Kupplung dies kurzzeitig ertragen.

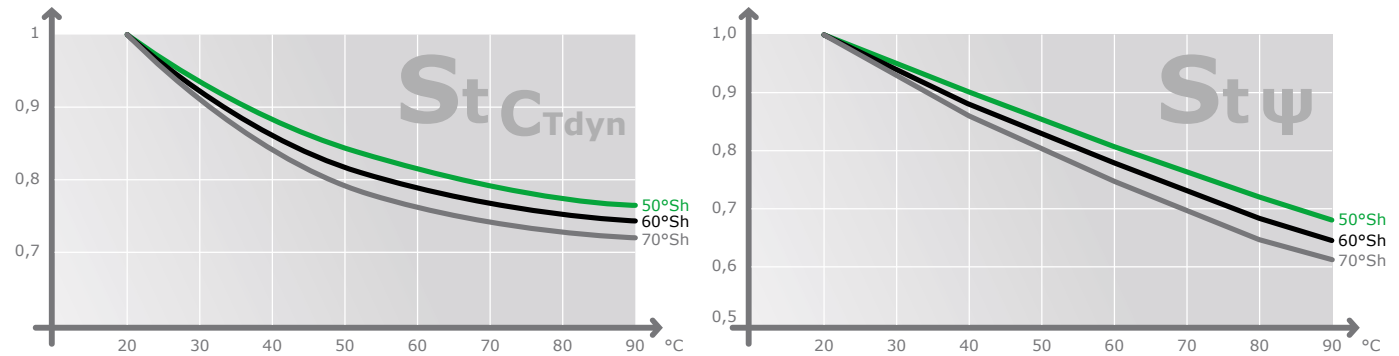
P_{KV30} [kW]

Für eine Zeitdauer von maximal 30 Minuten ist die doppelte Verlustleistung P_{KV30} zulässig. Für weitere kurzzeitige Betriebszustände liegen CENTA Kennwerte vor.



CENTAFLEX-A

ERLÄUTERUNG DER TECHNISCHEN DATEN



7 Dynamische Drehsteifigkeit C_{Tdyn} [kNm/rad]

Die dynamische Drehsteifigkeit ist das Verhältnis von Drehmoment zu Drehwinkel bei dynamischer Belastung.

Die Drehsteifigkeit kann in Abhängigkeit von Bauform und Werkstoff der Kupplung linear oder progressiv sein.

Bei Kupplungen mit linearer Drehsteifigkeit berücksichtigt der angegebene Wert folgende Bedingungen:

- Vorlast: 50% von T_{KN}
- Amplitude des Wechseldrehmoments: 25% von T_{KN}
- Umgebungstemperatur: 20° C
- Prüffrequenz: 10 Hz

Bei Kupplungen mit progressiver Drehsteifigkeit ändert sich nur der Wert der Vorlast wie angegeben.

Die Toleranz der Drehsteifigkeit beträgt $\pm 15\%$, wenn nicht anders angegeben.

Soll eine Drehsteifigkeit für andere Betriebsbedingungen ermittelt werden, so sind folgende Einflussgrößen zu berücksichtigen:

- Temperatur
Höhere Temperatur reduziert die Drehsteifigkeit.
Bei der Berechnung ist der Temperaturfaktor $S_{t; C_{Tdyn}}$ zu berücksichtigen.
- Frequenz der Schwingungen
Höhere Frequenz steigert die Drehsteifigkeit. Die dynamische Drehsteifigkeit ist erfahrungsgemäß ca. 30% höher als die statische. Hierfür liegen CENTA genaue Kennwerte vor.
- Amplitude des Wechseldrehmoments
Höhere Amplituden reduzieren die Drehsteifigkeit, geringe Amplituden ergeben daher eine höhere Drehsteifigkeit. Hierfür liegen CENTA genaue Kennwerte vor.

8 Relative Dämpfung ψ

Die relative Dämpfung ist das Verhältnis der Dämpfungsarbeit zur elastischen Formänderungsarbeit während einer Schwingungsperiode. Je größer der Wert $[\psi]$ ist, desto geringer ist die Erhöhung des Wechseldrehmoments in oder nahe der Resonanz.

Die Toleranz der relativen Dämpfung beträgt $\pm 20\%$, wenn nicht anders angegeben.

Bei höheren Temperaturen wird die relative Dämpfung reduziert.

Bei der Berechnung ist der Temperaturfaktor $S_{t; \psi}$ zu berücksichtigen.

Die Schwingungsamplitude und die Frequenz beeinflussen die relative Dämpfung nur unwesentlich.

9 Drehzahl n [min^{-1}]

Maximale Drehzahl des Kupplungselements, die gelegentlich und kurzzeitig auftreten darf (z.B. bei Überdrehzahl).

n_{max} Aufgrund der Eigenschaften der Anbauteile kann es erforderlich sein, die maximale Drehzahl zu reduzieren (z.B. Außendurchmesser oder Material von Bremscheiben).

n_d Die dauernd zulässige Drehzahl von hochelastischen Kupplungselementen beträgt üblicherweise 90% hiervon.

10 Zulässiger Axialversatz ΔK_a [mm]

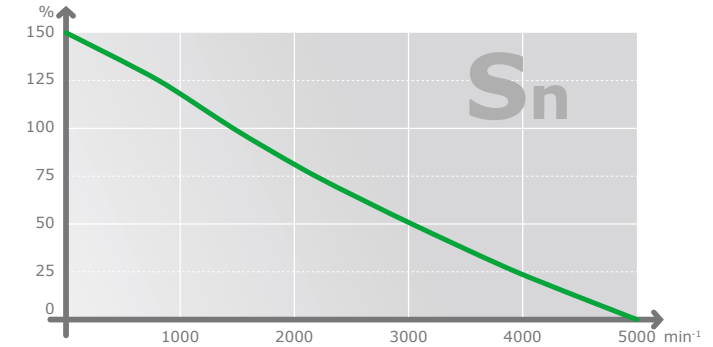
ΔK_a Dauernd zulässiger axialer Versatz der Kupplung.
Dieser ist die Summe aus Ausrichtversatz durch Einbau und statischem sowie dynamischem Versatz während des Betriebs.

Maximaler axialer Versatz der Kupplung, der gelegentlich und kurzzeitig auftreten darf (z.B. bei außergewöhnlichen Lastfällen).

$\Delta K_{a; max}$ Das gleichzeitige Auftreten verschiedener Versatzarten wird in den technischen Unterlagen (Versatzdiagramme, Datenblätter, Montageanleitungen) behandelt.

CENTAFLEX-A

ERLÄUTERUNG DER TECHNISCHEN DATEN



11
Axialfedersteife
[kN/mm]

C_a	Die axiale Federsteife bestimmt die axiale Reaktionskraft auf die An- und Abtriebsseite bei vorhandenem axialem Versatz.
$C_{a\ dyn}$	Die dynamische Federsteife ist erfahrungsgemäß höher als die statische. Der Faktor ist von der Kupplungsbaureihe abhängig.

12
Zulässiger Radialversatz
[mm]

ΔK_r	Dauernd zulässiger radialer Versatz der Kupplung. Dieser ist die Summe aus Ausrichtversatz durch Einbau und statischem sowie dynamischem Versatz während des Betriebs. Der dauernd zulässige radiale Versatz ist von der Betriebsdrehzahl abhängig und muss gegebenenfalls angepasst werden (siehe baureihenabhängige Diagramme S_n).
$\Delta K_{r\ max}$	Maximaler radialer Versatz der Kupplung, der ohne Berücksichtigung der Betriebsdrehzahl gelegentlich und kurzzeitig auftreten darf (z.B. bei außergewöhnlichen Lastfällen). Das gleichzeitige Auftreten verschiedener Versatzarten wird in den technischen Unterlagen (Versatzdiagramme, Datenblätter, Montageanleitungen) behandelt.

13
Radialfedersteife
[kN/mm]

C_r	Die radiale Federsteife bestimmt die radiale Reaktionskraft auf die An- und Abtriebsseite bei vorhandenem radialem Versatz.
$C_{r\ dyn}$	Die dynamische Federsteife ist erfahrungsgemäß höher als die statische. Der Faktor ist von der Kupplungsbaureihe abhängig.

14
Zulässiger Winkelversatz
[$^\circ$]

ΔK_w	Dauernd zulässiger winkelliger Versatz der Kupplung. Dieser ist die Summe aus Ausrichtversatz durch Einbau und statischem sowie dynamischem Versatz während des Betriebs. Der dauernd zulässige winkelige Versatz ist von der Betriebsdrehzahl abhängig und muss gegebenenfalls angepasst werden (siehe baureihenabhängige Diagramme S_n).
$\Delta K_{w\ max}$	Maximaler winkelliger Versatz der Kupplung, der gelegentlich und kurzzeitig auftreten darf (z.B. bei außergewöhnlichen Lastfällen). Das gleichzeitige Auftreten verschiedener Versatzarten wird in den technischen Unterlagen (Versatzdiagramme, Datenblätter, Montageanleitungen) behandelt.

15
Winkelfedersteife
[kNm/ $^\circ$]

C_w	Die winkelige Federsteife bestimmt das Rückstellbiegemoment auf die An- und Abtriebsseite bei vorhandenem winkeligem Versatz.
$C_{w\ dyn}$	Die dynamische Federsteife ist erfahrungsgemäß höher als die statische. Der Faktor ist von der Kupplungsbaureihe abhängig.

CENTAFLEX-A

© 2015 by CENTA Antriebe Kirschey GmbH

Rev. CF-A-DE-17-15

1. Dieser Katalog ersetzt alle vorherigen Ausgaben, ältere Drucke verlieren ihre Gültigkeit.

Dieser Katalog zeigt nur das bei Drucklegung verfügbare Kupplungsprogramm, das jedoch laufend um weitere Baugrößen und Bauformen erweitert wird. Änderungen aufgrund technischen Fortschritts sind vorbehalten.

CENTA behält sich vor, die Maße, die technischen Daten und die Konstruktion zu ändern; alle Angaben dieses Kataloges sind unverbindlich. Fragen Sie bitte nach verbindlichen Einbauzeichnungen und Daten.

2. CENTA verweist auf die rechtlichen Vorschriften für die Unfallverhütung. Eventuell vorzunehmende Abdeckungen o.ä. gehören nicht zum Lieferumfang.

3. Warenzeichen

CENTA, das CENTA Logo, Centacone, CENTADISC, CENTAFIT, CENTAFLEX, CENTALINK, Centalock, Centaloc, CENTAMAX, CENTASTART, CENTAX und HYFLEX sind eingetragene Warenzeichen von CENTA Antriebe Kirschey GmbH in Deutschland und weiteren Ländern. Andere Produkt- und Firmennamen, die hier genannt werden, sind Warenzeichen der jeweiligen Unternehmen.

4. Verantwortung für Drehschwingungen

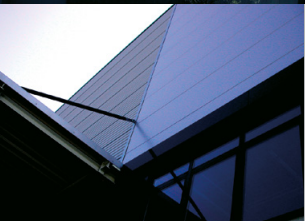
Die Verantwortung für die Kompatibilität von Drehschwingungen obliegt für die gesamte Antriebskette dem Systemverantwortlichen. Als Komponentenlieferant übernimmt CENTA keine Verantwortung für derartige Berechnungen. CENTA übernimmt keinerlei Haftung für durch Drehschwingungen verursachte Getriebegeräusche/-beschädigungen oder Schäden an der Kupplung.

CENTA empfiehlt, vor Inbetriebnahme des Motors eine Drehschwingungsanalyse für den gesamten Antriebsstrang durchzuführen. Eine Drehschwingungsanalyse kann grundsätzlich vom Motorenhersteller, einem beratenden Ingenieur oder einer Klassifikationsgesellschaft vorgenommen werden. CENTA kann aufgrund umfassender Erfahrungen mit Kupplungsanwendungen und Drehschwingungen bei solchen Berechnungen behilflich sein.

5. Das Urheberrecht an diesem technischen Dokument obliegt der CENTA Antriebe Kirschey GmbH.

6. Die Einbaumaße auf der Schwungradseite der Kupplungen basieren auf den Vorgaben des Bestellers. Die Verantwortung zur Einhaltung und Übereinstimmung liegt beim Hersteller der Antriebseinheit. CENTA übernimmt keine Haftung bei Störungen zwischen Kupplung und Schwungrad oder Getriebe sowie Schäden, die hieraus entstehen.

7. Alle technischen Daten dieses Kataloges entsprechen dem metrischen SI-System. Alle Abmessungen sind in Millimeter angegeben. Alle Nabendurchmesser (N , N_1 und N_2) können – abhängig von der geforderten Fertigbohrung – abweichen. Alle Angaben für Massen (m), Massenträgheiten (J) und Schwerpunktabstände (S) beziehen sich auf die maximalen Bohrungsdurchmesser.



CENTA ist der führende Hersteller
von elastischen Kupplungen für Bahn,
Industrie, Marine, Energie. Weltweit.

HAUPTSITZ

CENTA Antriebe
Kirschey GmbH

Bergische Straße 7
42781 Haan/Germany

+49-2129-912-0 Phone

+49-2129-2790 Fax

info@centa.de

www.centa.info

WWW.CENTA.INFO/CONTACT