

Technische Broschüre

Servogesteuertes Magnetventil, 2/2-Wege Typ EV225B



Das EV225B ist ein servogesteuertes 2/2-Wegeventil für den Einsatz in Dampfanwendungen.

Die Konstruktion beruht auf dem Konzept einer PTFE Membran, die beim Einsatz mit verschmutztem Dampf eine außerordentlich zuverlässige Funktion gewährleistet.

Jeder Ventilkörper ist aus entzinkungsfreiem Messing gefertigt und die Ventilsitze bestehen aus Edelstahl.

Dies sorgt selbst bei der Nutzung mit hochaggressivem Dampf für eine lange Lebensdauer.

Besonderheiten und Ausführungen:

- Speziell für Dampfanwendungen ausgelegt, 160 °C bzw. 185 °C
- Durchflussbereich: 0.9 – 6.0 m³/h
- Differenzdruck: 0.2 – 10 bar
- Medientemperatur: 0 – 185 °C
- Umgebungstemperatur: bis 40 °C
- Schutzart Spule: bis IP65
- Gewindeanschlüsse: G 1/4 bis G 1
- DN 6 – 25
- DZR Messing NC (stromlos geschlossen)
- EV225B, verwendet mit BQ-Spule: AC-Spannung bis 185 °C
- EV225B, verwendet mit BN-Spule: DC-Spannung bis 160 °C
- EV225B, verwendet mit BB-Spule: AC-Spannung bis 160 °C DC-Spannung bis 140 °C
- ISO 228/1 oder UL-gelistete Version mit Außengewindeanschluss (NPT) für Nordamerika (EVSIS/UL)

Magnetventil Typ EV225B, entzinkungsfreies Messing

Ventilkörper aus entzinkungsfreiem (DZR) Messing, NC



Anschluss ISO228/1	Dichtungswerkstoffe	Düsengröße [mm]	K _v -Wert [m ³ /h]	Differenzdruck (mit Spule BG) Mind. bis max. [bar] ³⁾				Medientemperatur Mind. bis max. [°C]		Bestell Nr.
				Spulentyp BQ 10 W AC	Spulentyp BN 20 W DC	Spulentyp BB 10 W AC	Spulentyp BB 18 W DC	AC-Spule	DC-Spule	
G 1/4	PTFE	6	0.9	0.2 – 10	0.2 – 5	0.2 – 5	0.2 – 3.6	0 – 185	0 – 160	032U3802
G 3/8		10	2.2							032U3803
G 1/2		10	2.2							032U3804
G 1/2		15	3.0							032U3805
G 3/4		20	5.0							032U3806
G 1		25	6.0							032U3807

Ventilkörper aus DZR Messing, NC und BQ Clip-on Spule



Anschluss ISO228/1	Dichtungswerkstoff	Düsengröße [mm]	K _v -Wert [m ³ /h]	Differenzdruck (mit Spule BG) Mind. bis max. [bar]	Medientemperatur mind. bis max. [°C]	Bestellnummer, Ventilkörper mit Spule und Netzanschluss			
						Spulentyp BQ 10 W AC	24 V, 50 Hz	110 V, 60 Hz	230 V, 50 Hz
G 1/2	PTFE	10	2.2	0.2 – 10	0 – 185	032U380416	032U380420	032U380431	032U380429
G 1/2		15	3.0			032U380516	032U380520	032U380531	032U380529
G 3/4		20	5.0			032U380616	032U380620	032U380631	032U380629
G 1		25	6.0			032U380716	032U380720	032U380731	032U380729

Ventilkörper aus DZR Messing, NC und BN Clip-on Spule



Anschluss ISO228/1	Dichtungswerkstoff	Düsengröße [mm]	K _v -Wert [m ³ /h]	Spulenspannung	Differenzdruck (mit Spule BG) Mind. bis max. [bar]	Medientemperatur Mind. bis max. [°C]	Bestell Nr.
G 1/2	PTFE	10	2.2	24 V DC	0.2 – 5	0 – 160	032U380402
G 1/2		15	3.0				032U380502
G 3/4		20	5.0				032U380602
G 1		25	6.0				032U380702

Magnetventil Typ EV225B, entzinkungsfreies Messing

Technische Daten, NC

Haupttypen	EV225B 6-25
Öffnungsdauer [ms] ¹⁾	Max. 0.2 s
Schließdauer [ms] ¹⁾	Max. 0.2 s

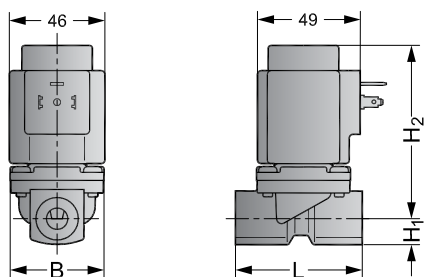
¹⁾ Die angegebenen Zeiten sind Richtwerte. Die genauen Zeiten hängen von den Druckbedingungen ab.

Installation	Vertikales Magnetsystem empfohlen		
Max. Prüfdruck	25 bar		
Umgebungstemperatur	Max. 40 °C bei einer Medientemperatur von 185 °C		
Viskosität	Max. 50 cSt		
Werkstoffe	Ventilgehäuse	Entzinkungsfreies Messing	
	Anker / Anker-Anschlag	Edelstahl	W.-Nr.: 1.4105 / AISI 430FR
	Feder	Edelstahl	W.-Nr.: 1.4306 / AISI 304L
	Ankerrohr	Edelstahl	W.-Nr.: 1.4310 / AISI 301
	Membrane	PTFE	
	Ventilplatte	PTFE	
	Ventilsitz	Edelstahl	
Externe Dichtungen	O-Ring: AFLAS		

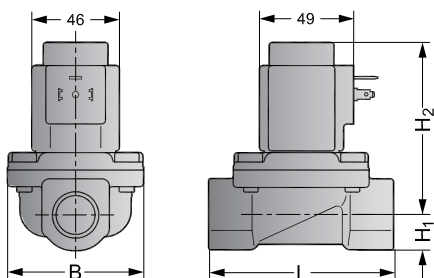
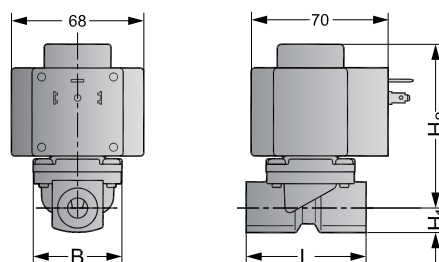
Abmessungen und Gewichte:

Typ	Bruttogewicht, Ventilkörper mit Spule BQ, BB [kg]	Bruttogewicht, Ventilkörper mit Spule BN [kg]	L [mm]	B [mm]	H [mm]	H ₁ [mm]	H ₂ [mm]
EV225B 6 BD	0.75	1.03	62	46	98	13	85
EV225B 10 BD	0.72	1.00	62	46	98	13	85
EV225B 15 BD	0.86	1.14	81	56	102	15	87
EV225B 20 BD	1.4	1.68	98	72	110	18	92
EV225B 25 BD	1.7	1.98	106	72	117	21	96

Spulentyp BQ, BB



Spulentyp BN



Magnetventil Typ EV225B, entzinkungsfreies Messing

Spulentyp BQ AC Dampfspulen bis 185 °C



Spulenspannung	Spannungstoleranzen	Leistungsaufnahme, Einschaltstrom	Spulenleistung [W]	Maximale Medientemperatur [°C]	Spulenanhang	Bestell Nr.
24 V, 50 Hz	+10 %, -15 %	44 VA	10	185	16	018F4517
110 V, 60 Hz	+10 %, -15 %				20	018F4519
230 V, 50 Hz	+6 %, -15 %				31	018F4511
220 V, 60 Hz	+10 %, -15 %				29	018F4520

Spulentyp BN DC Dampfspulen bis 160 °C



Spulenspannung	Spannungstoleranzen	Leistungsaufnahme, Einschaltstrom	Spulenleistung [W]	Maximale Medientemperatur [°C]	Spulenanhang	Bestell Nr.
24 V DC	±10 %	20 W	20	160	02	018F6968

Spulentyp BB AC Dampfspulen bis 160 °C



Spulenspannung	Spannungstoleranzen	Leistungsaufnahme, Einschaltstrom	Spulenleistung [W]	Maximale Medientemperatur [°C]	Spulenanhang	Bestell Nr.
24 V, 50 Hz	+10 %, -15 %	44 VA	10	160	16	018F7358
24 V, 60 Hz	+10 %, -15 %				14	018F7365
115 V, 50 Hz	+10 %, -15 %				22	018F7361
110 V, 60 Hz	+10 %, -15 %				21	018F7360
230 V, 50 Hz	+6 %, -15 %				31	018F7351
230 V, 60 Hz	+6 %, -15 %				32	018F7363
240 V, 50 Hz	+10 %, -15 %				33	018F7352
380 V, 50 Hz	+10 %, -15 %				37	018F7353

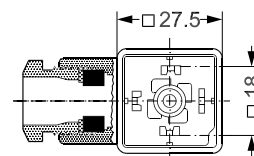
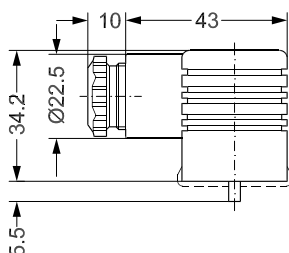
Typ BB DC Dampfspulen bis 140 °C

12 V DC	±10 %	18 W	18	140	01	018F7396
24 V DC	±10 %				02	018F7397

Technische Daten	Typ BQ, BN, BB
Isolation der Spulenwicklungen	Klasse H gemäß IEC 85
Anschluss	GDM 2011 (grau) Kabelstecker gemäß DIN 43650-A PG11
Schutzart Spule, IEC 529	IP65
Umgebungstemperatur	Max. 40 °C
Einschaltdauer	Kontinuierlich

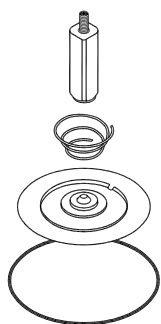
Zubehör: Kabelstecker

Typ	Bestell Nr.
GDM 2011 (grau) Kabelstecker gemäß DIN 43650-A PG11	042N0156



Magnetventil Typ EV225B, entzinkungsfreies Messing

Ersatzteilset für EV225B 6-25



Typ	Bestell Nr.
EV225B 6-10	032U3171
EV225B 15	032U3172
EV225B 20-25	032U3173

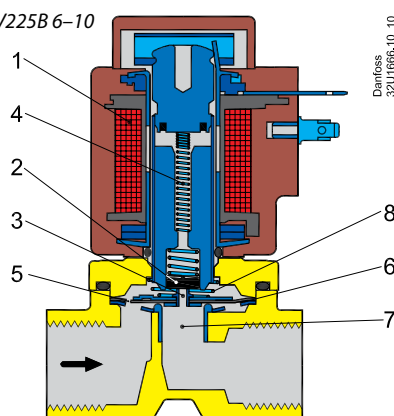


Das Ersatzteilset umfasst:

Anker mit Ventilplatte und Feder
 Schließfeder
 Membrane
 O-Ring

Funktion NC

EV225B 6-10



1. Spule
2. Ventilplatte
3. Pilotdüse
4. Ankerfeder
5. Ausgleichsdüse
6. Membran
7. Hauptdüse
8. Schließfeder

Danfoss
32U1666.10.10

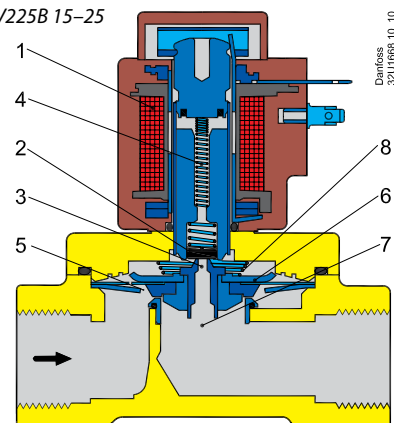
Spulenspannung getrennt (geschlossen):

Wenn die Spannung abgeschaltet ist, wird die Ventilplatte (2) von der Ankerfeder (4) nach unten gegen die Pilotdüse (3) gedrückt. Der Druck auf die Membran (6) wird über die Ausgleichsdüse (5) aufgebaut. Die Membran/der Kolben schließt die Hauptdüse (7) sobald der Druck auf die Membran/dem Kolben dem Eingangsdruck entspricht. Das Ventil bleibt so lange geschlossen, bis die Spannung an der Spule abgeschaltet wird.

Spulenspannung verbunden (offen):

Wenn die Spule (1) unter Spannung gesetzt wird, wird die Pilotdüse (3) geöffnet. Da die Pilotdüse größer als die Ausgleichsdüse (5) ist, fällt der Druck auf die Membran (6), die deshalb von der Hauptdüse (7) gehoben wird. Das Ventil steht nun für ungehinderten Durchfluss offen und bleibt so lange geöffnet, wie der minimale Differenzdruck am Ventil erhalten bleibt und die Spule unter Spannung steht.

EV225B 15-25

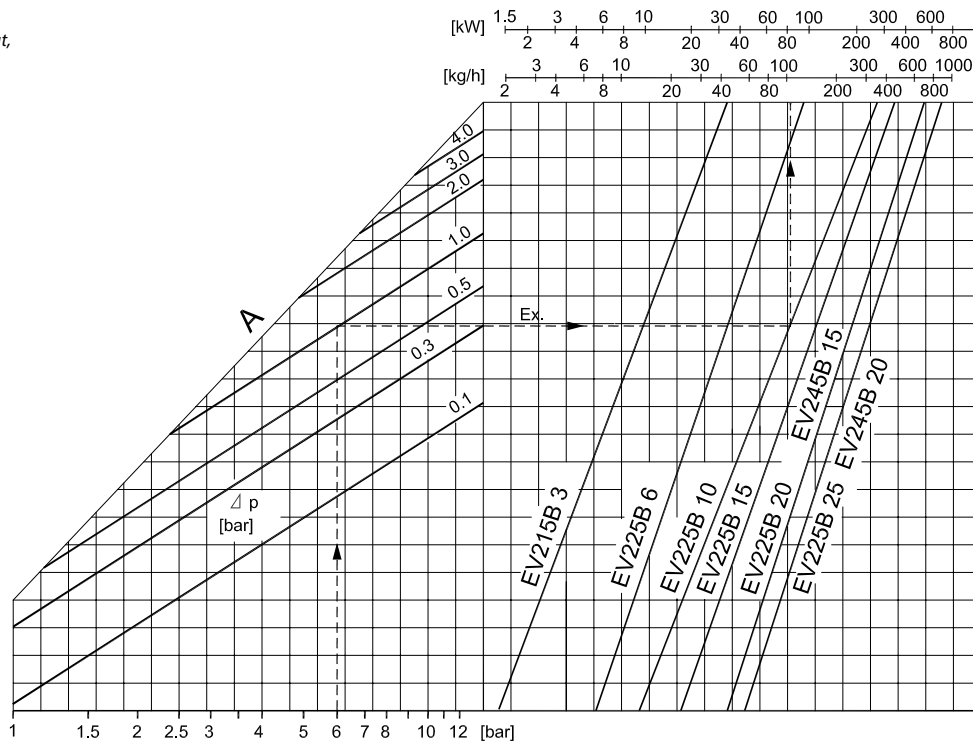


Danfoss
32U1666.10.10

Magnetventil Typ EV225B, entzinkungsfreies Messing

Dampkapazitätsdiagramme

Beispiel
 Kapazität für EV225 10 BD, Einlassdruck (p_1) 6 Bar absolut,
 Differenzdruck bei 1 Bar.
 Ca. 100 kg/h / 80 kW



Die in Katalogen, Prospekten und anderen schriftlichen Unterlagen, wie z.B. Zeichnungen und Vorschlägen enthaltenen Angaben und technischen Daten sind vom Käufer vor Übernahme und Anwendung zu prüfen. Der Käufer kann aus diesen Unterlagen und zusätzlichen Diensten keinerlei Ansprüche gegenüber Danfoss oder Danfoss Mitarbeitern ableiten, es sei denn, dass diese vorsätzlich oder grob fahrlässig gehandelt haben. Danfoss behält sich das Recht vor, ohne vorherige Bekanntmachung im Rahmen des Angemessenen und Zumutbaren Änderungen an ihren Produkten – auch an bereits in Auftrag genommenen – vorzunehmen. Alle in dieser Publikation enthaltenen Warenzeichen sind Eigentum der jeweiligen Firmen. Danfoss und das Danfoss Logo sind Warenzeichen der Danfoss A/S. Alle Rechte vorbehalten.