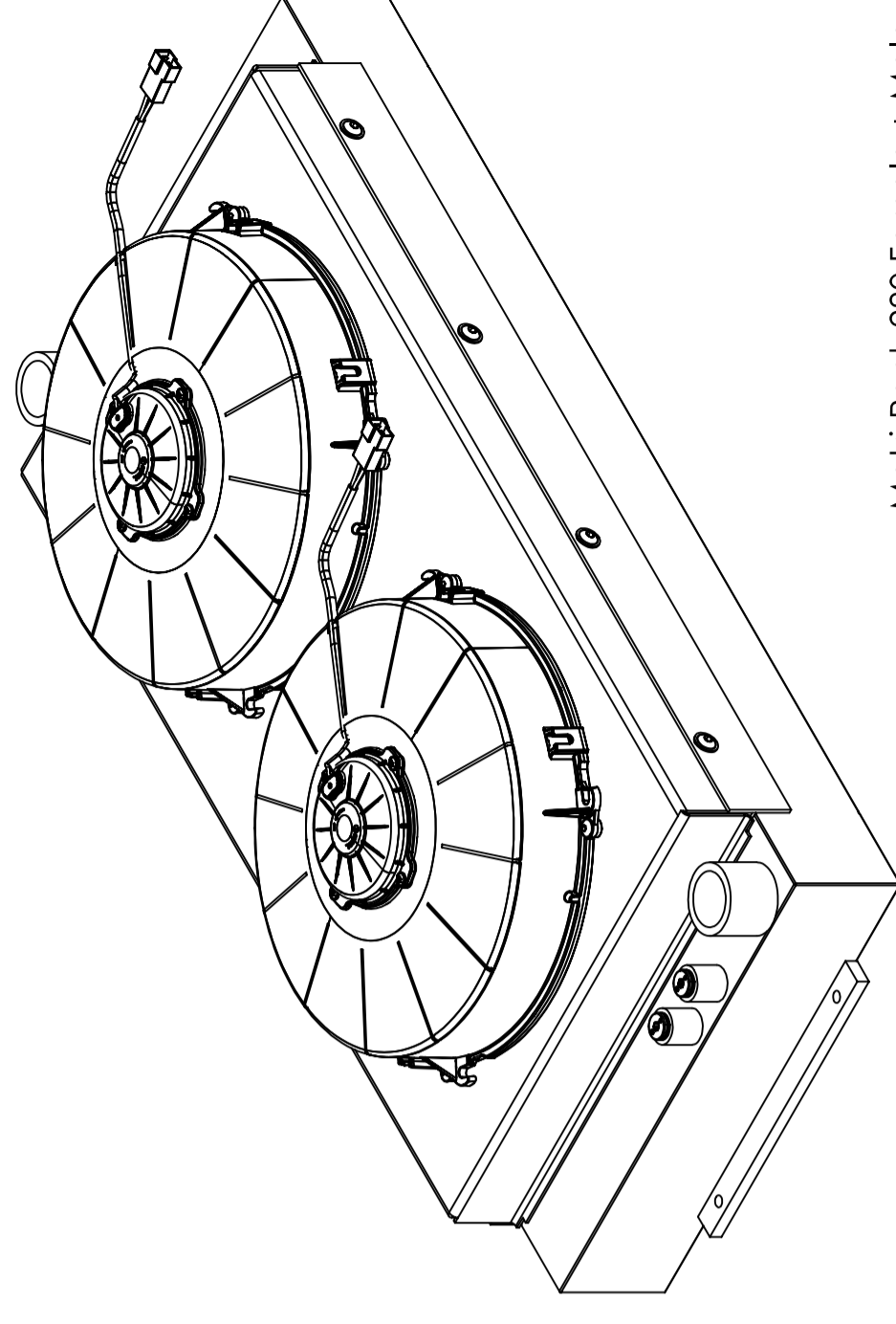
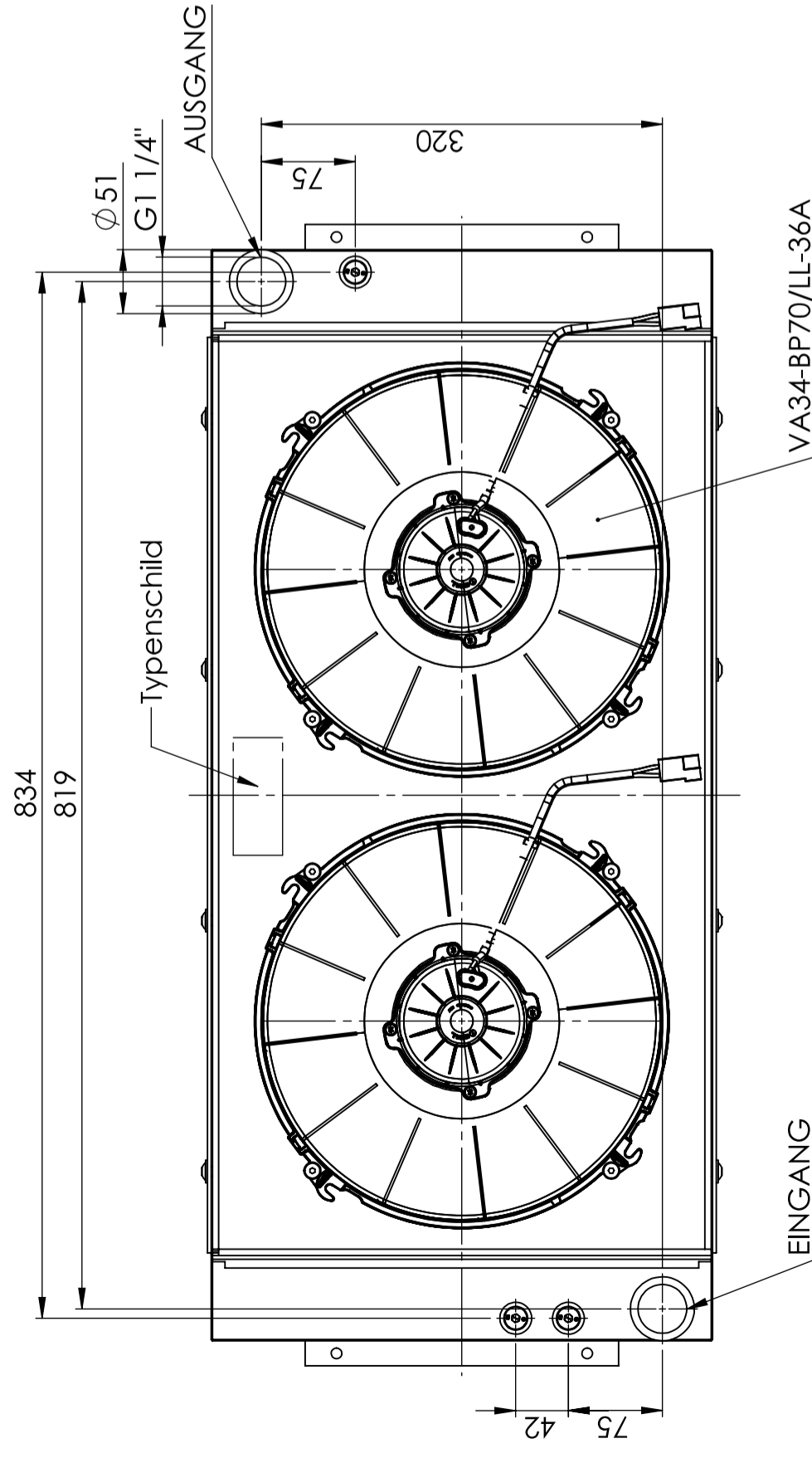
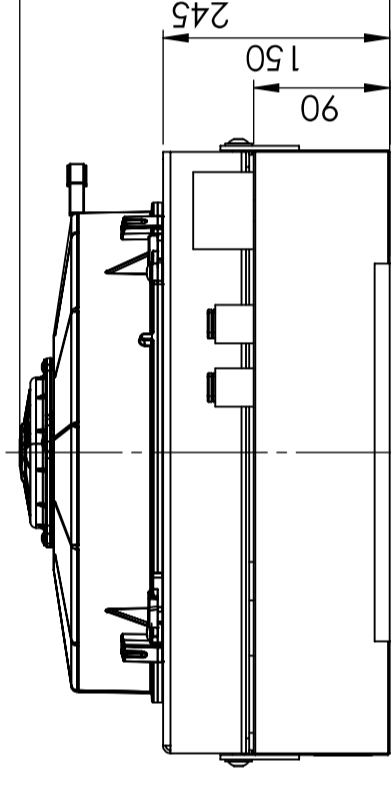
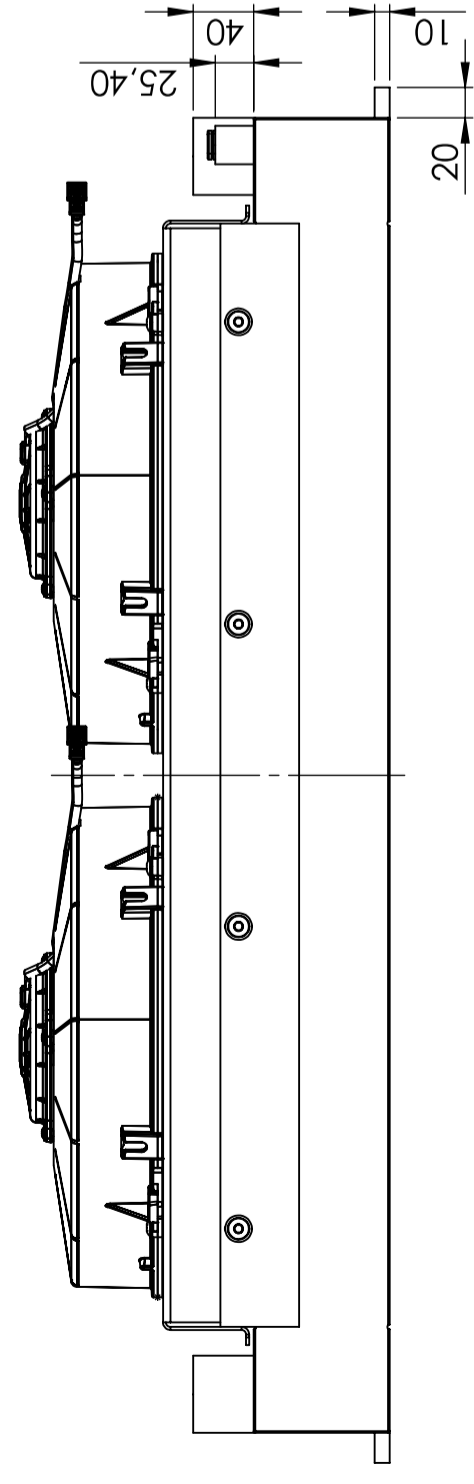
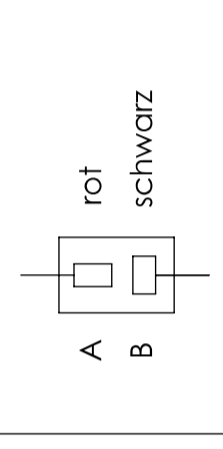


Kühlpaket sowie Gehäuse ähnlich RAL 9005
Cooling block and housing similar to RAL 9005



Anschlussbild Stecker



ARTIKELNR.	390559	KUNDE / customer	
BEST-NR.		AUFTRAGS-NR./order-no.	Blatt / SHEET 1 OF 1
Werkstoff / material:		ZEICHUNGSNR. / drawing-no.	ABZ-10059643 / 0
INDEX	Änderung / change	Datum	Name
	LUFTKÜHLER MOBIL (2 X 12V)		
	LKM - DOPPELLEÜFTER saugend	DATE	NAME
	<small>For these drawings, the rights reserved for the author are not transferred to the customer.</small>	31.01.2018	FAHROCE
		GEZ./drawn	GEPR./check
		08.02.2018	08.02.2018
		GEPR./check	GEPR./check
		GEÄND./change	GEÄND./change

HAINZL
TECHNOLOGY FOR RUBBER STAMPING