

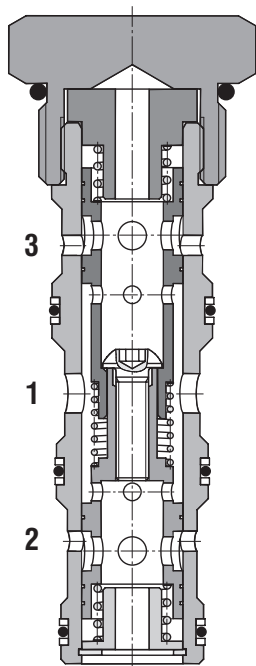
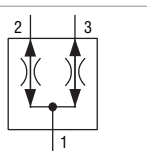
Technische Eigenschaften

- › Verteilt den Pumpenstrom auf zwei Aktoren mit unterschiedlichen Lasten
- › Vereint den Rückstrom von zwei Aktoren, um deren Bewegung zu synchronisieren
- › Stromteilung und -vereinigung weitgehend von der Last unabhängig
- › Eingesetzt in Synchronsteuerungen und Differenzialsperren
- › Hohe Genauigkeit auch bei Last- und Druckunterschieden
- › Stromabweichung entspricht $\pm 10\%$ bei maximaler Druck- und Eingangsstromabweichung
- › Hohe Durchflussleistung
- › Standardausführung verzinkt mit Oberflächenschutz nach ISO 9227 (240 h)

Funktionsbeschreibung

Der Eingangsstrom fließt durch die Blenden ins Ventilgehäuse, dann durch die Schieber und durch die radialen Bohrungen in der Hülse. Die sauber abgestimmten Blenden und Kompensationsfedern stellen sicher, dass der Volumenstrom gleichmässig verteilt wird. Stromungleichheit verschiebt die Schieber, was den Zufluss auf der überschüssigen Seite bremst, bis das Gleichgewicht wieder hergestellt ist. In der Gegenrichtung werden die Schieber gegeneinander geschoben, was den Zufluss durch die Radialbohrungen bremst und regelt.

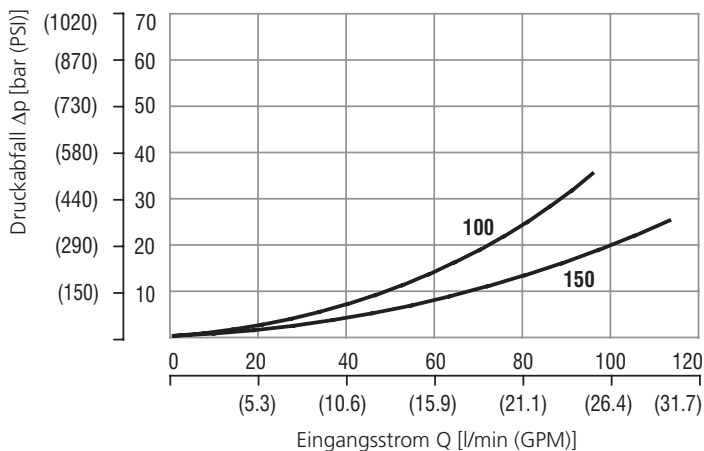
Symbol


Technische Daten

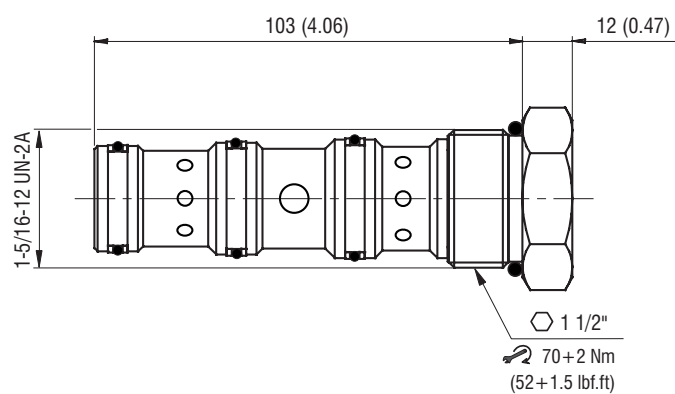
Ventilgröße / Formbohrung		1-5/16-12 UN-2A / D4
Max. Volumenstrom	l/min (GPM)	150 (39.6)
Max. Betriebsdruck	bar (PSI)	350 (5080)
Fluidtemperaturbereich (NBR)	°C (°F)	-20 ... +90 (-4 ... +194)
Teilungsverhältnis	%	50 / 50 Standard
Max. Abweichung	%	± 10
Masse	kg (lbs)	0.36 (0.79)

	Datenblatt	Typ
Allgemeine Informationen	GI_0060	Produkte und Betriebsbedingungen
Ventilgehäuse	In-line-Ausführung	SB-D4*
Formbohrungsdetails	SMT_0019	SMT-D4*
Ersatzteile	SP_8010	

Kenndaten gemessen bei $v = 40 \text{ mm}^2/\text{s}$ (195 SUS)

Druckabfall in Abhängigkeit des Eingangsstroms


Hinweis: Für den Einsatz mit Zylindern muss die Ventilgröße passend für den Rücklaufvolumenstrom gewählt werden. Blockierung in einem Teilstrom führt zu einer starken Verminderung des Volumenstroms im anderen Teilstrom. Ventile mit höheren Betriebsdrücken sind verfügbar. Auskunft erteilt der technische Support.

Abmessungen in Millimeter (Inch)

Typenschlüssel

SFD2F-D4 / I				
Stromteiler und -vereiner 1-5/16-12 UNF				Oberflächenschutz A verzinkt (ZnCr-3), ISO 9227 (240 h)
Volumenstrom (Eingangsstrom) 33 - 100 l/min (8.7 - 26.4 GPM) 50 - 150 l/min (13.2 - 39.6 GPM)		100 150	ohne Bezeichnung V	Dichtung NBR FPM (Viton)