

## Hochdruckfilter

### HD 044 · HD 064

Anflanschbar · Betriebsdruck bis 500 bar · Nennvolumenstrom bis 105 l/min



Hochdruckfilter HD 064

## Beschreibung

### Einsatzbereich

Im Hochdruckkreis von Hydraulikanlagen.

### Leistungsmerkmale

#### *Verschleißschutz:*

Durch Filterelemente, die bei Vollstromfiltration höchste Anforderungen an die Reinheitsklasse erfüllen.

#### *Funktionsschutz:*

Durch Einbau direkt vor den Hydraulikkomponenten. Die individuelle Festlegung des Nennvolumenstromes gewährleistet, dass das Bypassventil bei  $v \leq 200 \text{ mm}^2/\text{s}$  geschlossen bleibt.

### Filterelemente

Durchströmung von außen nach innen. Aus der Sternfaltung des Filtermaterials resultieren:

- › große Filterflächen
- › niedrige Druckverluste
- › hohe Schmutzkapazitäten
- › besonders lange Wartungsintervalle

### Filterwartung

Durch Verwendung einer Verschmutzungsanzeige wird der Zeitpunkt der Filterwartung signalisiert und dadurch eine optimale Ausnutzung der Filterstandzeit erreicht.

### Werkstoffe

|                   |   |
|-------------------|---|
| Kopfteil:         | GGG   |
| Gehäuseunterteil: | kaltfließgepresster Stahl                               |
| Oberfläche:       | pulverlackiert  |
| Dichtungen:       | NBR (FPM auf Anfrage)                                   |
| Filtermaterial:   | EXAPOR®MAX2 - anorganisches mehrlagiges Mikrofaservlies |

### Zubehör

Elektrische und/oder optische Verschmutzungsanzeigen sind auf Wunsch lieferbar - wahlweise mit einem oder zwei Schaltpunkten bzw. Temperaturkompensation.

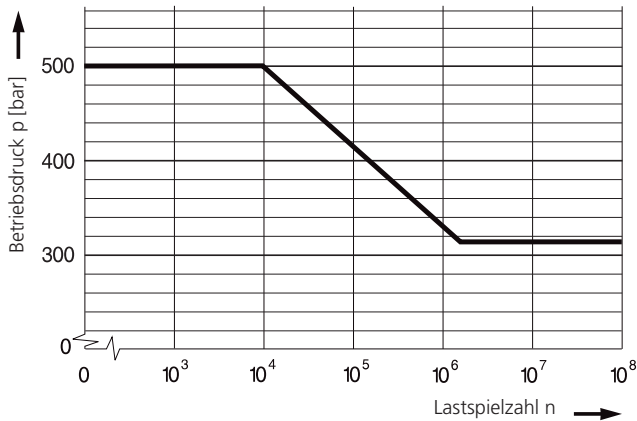
Abmessungen und technische Daten siehe Katalogblatt 60.30.

### Betriebsdruck

0 ... 315 bar, min.  $2 \times 10^6$  Lastspiele  
 Nenndruck in Anlehnung an DIN 24550

0 ... 500 bar, min.  $10^4$  Lastspiele  
 Quasistatischer Betriebsdruck

### Zulässige Drücke für andere Lastspielzahlen



### Nennvolumenstrom

Bis 105 l/min (siehe Auswahltabelle, Spalte 2)  
 Den bei ARGO-HYTOS angegebenen Nennvolumenströmen liegen folgende Kriterien zugrunde:

- › geschlossener Bypass bei  $v \leq 200 \text{ mm}^2/\text{s}$
- › Standzeit >1000 Betriebsstunden bei mittlerem Schmutzanfall von 0,07 g pro l/min Volumenstrom
- › Strömungsgeschwindigkeit in den Anschlussleitungen:  
 bis 250 bar  $\leq 8 \text{ m/s}$   
 > 250 bar  $\leq 12 \text{ m/s}$

### Filterfeinheit

5  $\mu\text{m(c)}$  ... 16  $\mu\text{m(c)}$   
 $\beta$ -Werte nach ISO 16889  
 (siehe Auswahltabelle, Spalte 4 und Diagramm Dx)

### Schmutzkapazität

Werte in g Testschmutz ISO MTD ermittelt nach ISO 16889  
 (siehe Auswahltabelle, Spalte 5)

### Druckflüssigkeit

Mineralöl und umweltschonende Hydraulikflüssigkeiten  
 (HEES u. HETG, siehe Info-Blatt 00.20)

### Druckflüssigkeitstemperaturbereich

-30 °C ... +100 °C (kurzzeitig -40 °C ... +120 °C)

### Viskosität bei Nennvolumenstrom

- › bei Betriebstemperatur:  $v < 60 \text{ mm}^2/\text{s}$
- › als Anfahrviskosität:  $v_{\text{max}} = 1200 \text{ mm}^2/\text{s}$
- › bei Erstinbetriebnahme:  
 Die empfohlene Startviskosität ist in Diagramm D ( $\Delta p$  als Funktion der Viskosität) auf der x-Achse dort abzulesen, wo eine Waagrechte mit 70 % des Ventilansprechdrucks die Kennlinie schneidet.

### Einbaulage

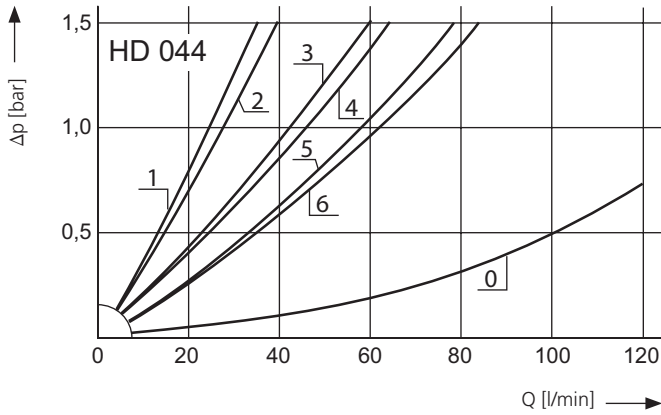
Vorzugsweise senkrecht, Kopfteil oben.

### Anschluss

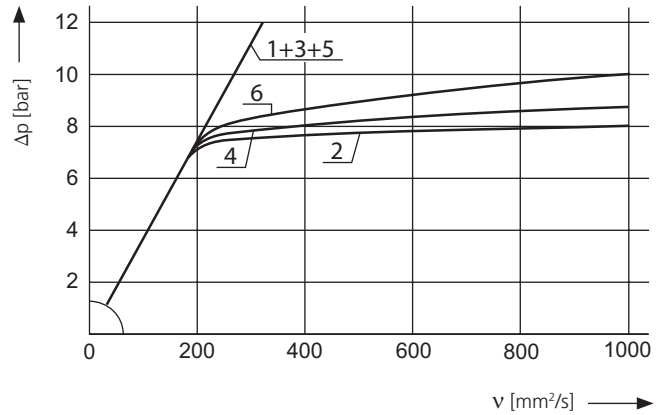
2 x  $\varnothing 15 \text{ mm}$  über Flansch

**Δp-Kennlinien für die Kompletfilter in der Auswahltabelle, Spalte 3**

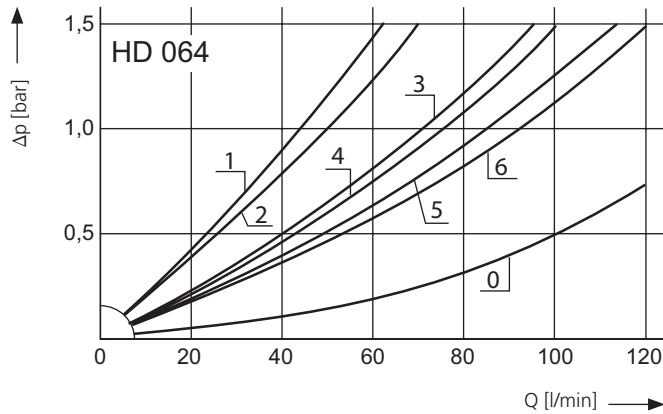
**D1** Druckverlust in Abhängigkeit vom **Volumenstrom** bei  $v = 35 \text{ mm}^2/\text{s}$  (0 = Gehäuse leer)



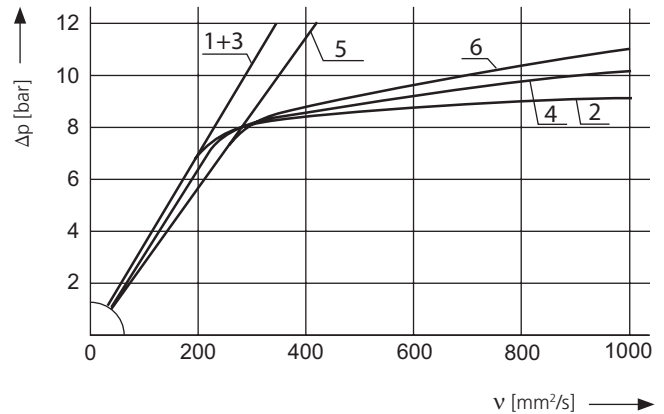
Druckverlust in Abhängigkeit von der **kin. Viskosität** bei Nennvolumenstrom



**D2** Druckverlust in Abhängigkeit vom **Volumenstrom** bei  $v = 35 \text{ mm}^2/\text{s}$  (0 = Gehäuse leer)

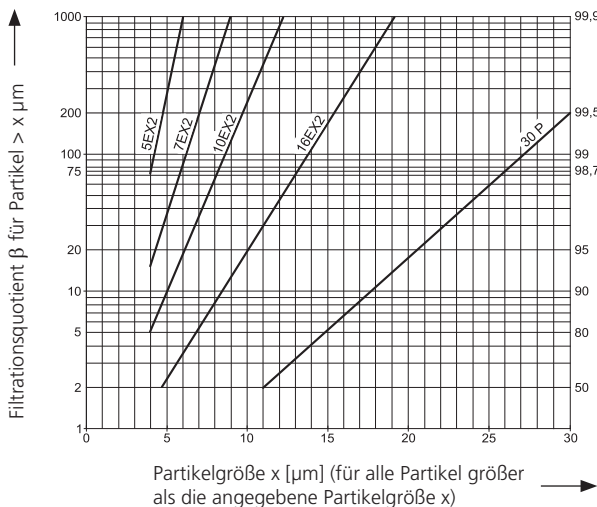


Druckverlust in Abhängigkeit von der **kin. Viskosität** bei Nennvolumenstrom



**Kennlinien für die Filtereinheiten in der Auswahltabelle, Spalte 4**

**Dx** Filtrationsquotient  $\beta$  in Abhängigkeit von der Partikelgröße  $x$  ermittelt im Multipass-Test nach ISO 16889



Die Kurzzeichen stehen für folgende Abscheideleistungen bzw. Feinheiten:

**Bei EXAPOR®MAX2 und Papierelementen:**

- 5EX2 =  $\bar{\beta}_{5(c)}$  = 200 EXAPOR®MAX 2
- 7EX2 =  $\bar{\beta}_{7(c)}$  = 200 EXAPOR®MAX 2
- 10EX2 =  $\bar{\beta}_{10(c)}$  = 200 EXAPOR®MAX 2
- 16EX2 =  $\bar{\beta}_{16(c)}$  = 200 EXAPOR®MAX 2
- 30P =  $\bar{\beta}_{30(c)}$  = 200 Papier

Aufgrund des Aufbaus des Filterwerkstoffes der 30P-Elemente ist mit Streuungen um die Kennlinie 30P zu rechnen.

**Bei Siebelementen:**

- 40S = Siebgewebe mit Maschenweite 40  $\mu\text{m}$
  - 60S = Siebgewebe mit Maschenweite 60  $\mu\text{m}$
  - 100S = Siebgewebe mit Maschenweite 100  $\mu\text{m}$
- Toleranzen für Maschenweite nach DIN 4189

Für besondere Einsatzfälle sind auch von diesen Kennlinien abweichende Feinheiten durch Verwendung spezieller Filtermaterialien möglich.

## Auswahltabelle

| Bestell-Nr. | Nennvolumenstrom | Druckverlust siehe Diagramm D/Kennlinie Nr. | Filterfeinheit siehe Diagr. Dx | Schmutzkapazität | Anschluss A/B | Bypassventil-Ansprechdruck | Symbol | Ersatz-Filterelement Bestell-Nr. | Gewicht | Verschmutzungsanzeige | Bemerkungen |
|-------------|------------------|---|--------------------------------|------------------|---------------|----------------------------|--------|----------------------------------|---------|-----------------------|-------------|
| 1           | l/min            | 3   | 4                              | g                | mm            | bar                        | 8      | 9                                | 10      | 11                    | 12          |
| HD 044-183  | 27               | <b>D1/1</b>                                 | 5EX2                           | 5,2              | Ø 15          | -                          | 7      | V3.0510-13 <sup>1</sup>          | 3,4     | nachrüstbar           | -           |
| HD 044-153  | 30               | <b>D1/2</b>                                 | 5EX2                           | 4,9              | Ø 15          | 7                          | 4      | V3.0510-03                       | 3,4     | nachrüstbar           | -           |
| HD 044-186  | 47               | <b>D1/3</b>                                 | 10EX2                          | 5,1              | Ø 15          | -                          | 7      | V3.0510-16 <sup>1</sup>          | 3,4     | nachrüstbar           | -           |
| HD 044-156  | 50               | <b>D1/4</b>                                 | 10EX2                          | 6,8              | Ø 15          | 7                          | 4      | V3.0510-06                       | 3,4     | nachrüstbar           | -           |
| HD 044-178  | 65               | <b>D1/5</b>                                 | 16EX2                          | 5,6              | Ø 15          | -                          | 7      | V3.0510-18 <sup>1</sup>          | 3,4     | nachrüstbar           | -           |
| HD 044-158  | 75               | <b>D1/6</b>                                 | 16EX2                          | 6,9              | Ø 15          | 7                          | 4      | V3.0510-08                       | 3,4     | nachrüstbar           | -           |
| HD 064-183  | 50               | <b>D2/1</b>                                 | 5EX2                           | 8,7              | Ø 15          | -                          | 7      | V3.0520-13 <sup>1</sup>          | 4,6     | nachrüstbar           | -           |
| HD 064-153  | 60               | <b>D2/2</b>                                 | 5EX2                           | 10               | Ø 15          | 7                          | 4      | V3.0520-03                       | 4,5     | nachrüstbar           | -           |
| HD 064-196  | 85               | <b>D2/3</b>                                 | 10EX2                          | 11               | Ø 15          | -                          | 7      | V3.0520-16 <sup>1</sup>          | 4,6     | nachrüstbar           | -           |
| HD 064-156  | 85               | <b>D2/4</b>                                 | 10EX2                          | 14               | Ø 15          | 7                          | 4      | V3.0520-06                       | 4,5     | nachrüstbar           | -           |
| HD 064-178  | 100              | <b>D2/5</b>                                 | 16EX2                          | 12               | Ø 15          | -                          | 7      | V3.0520-18 <sup>1</sup>          | 4,6     | nachrüstbar           | -           |
| HD 064-158  | 105              | <b>D2/6</b>                                 | 16EX2                          | 15               | Ø 15          | 7                          | 4      | V3.0520-08                       | 4,5     | nachrüstbar           | -           |

<sup>1</sup> Element differenzdruckstabil bis 160 bar, Verschmutzungsanzeige vorgeschrieben

Zur Verschmutzungsüberwachung können optische oder elektrische Verschmutzungsanzeigen vorgesehen werden. Bei Bestellung von Filtern mit montierter Verschmutzungsanzeige ist in der Bestell-Bezeichnung die Abkürzung „M“ zu verwenden. Auf allen Auftragspapieren erscheinen Grundgerät und Verschmutzungsanzeige als separate Positionen.

**Bestellbeispiel: Das Filter HD 064-156 soll mit optischer Verschmutzungsanzeige - Anzeigedruck 5,0 bar - geliefert werden.**

Bestell-Bezeichnung: **HD 064-156** / **DG 042-02** **M**  
 Bestell-Nr. (Grundgerät) \_\_\_\_\_  
 Verschmutzungsanzeige \_\_\_\_\_ **Montage**

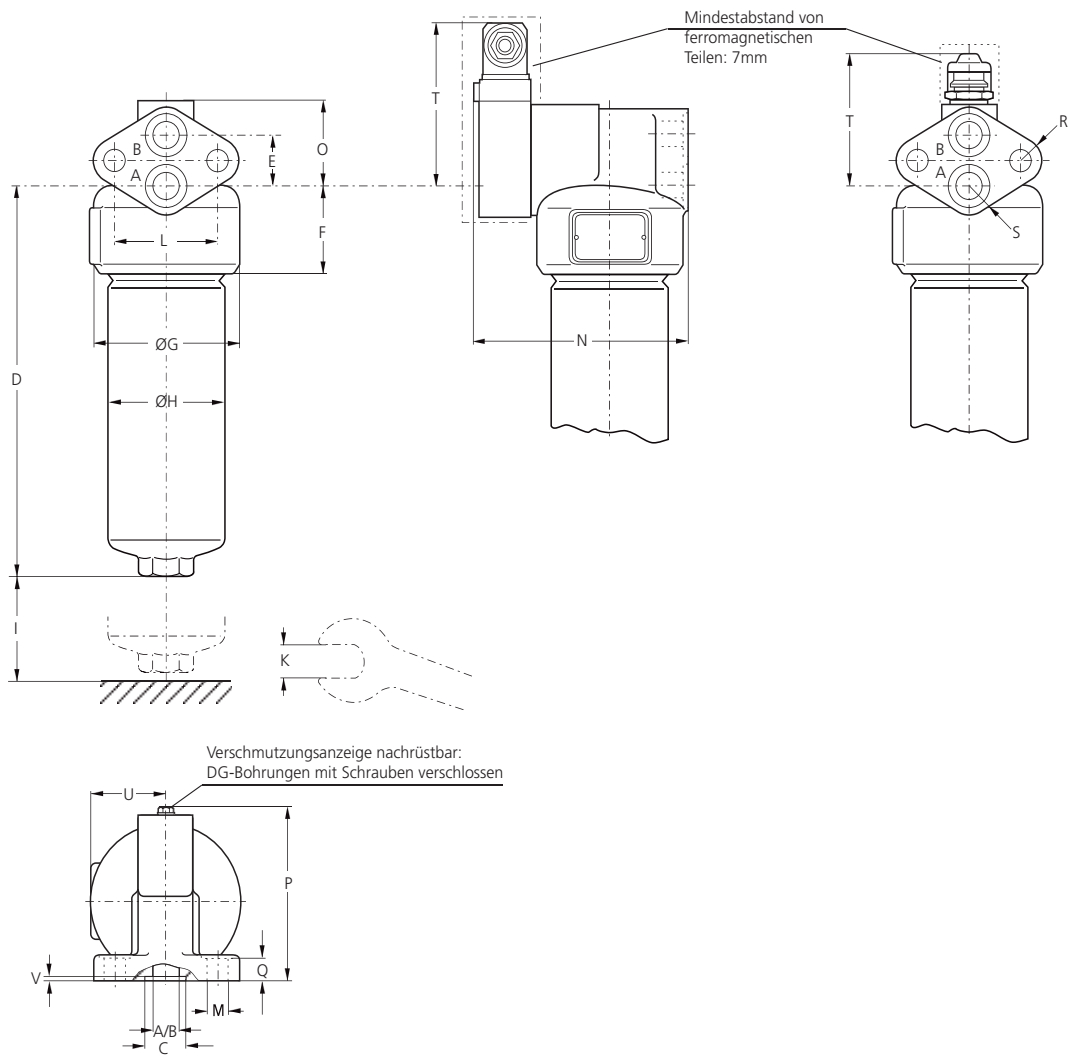
Passende Verschmutzungsanzeigen können Sie Katalogblatt 60.30 entnehmen.

### Anmerkungen:

- › Geräte ohne Bypassventil müssen immer mit Verschmutzungsanzeige ausgerüstet werden.
- › Die in der Tabelle aufgeführten Filter sind Standardgeräte. Bei Bedarf an anderen Ausführungen, z.B. in Feinheit 30P, bitten wir um Ihre Anfrage.

Ausführung mit elektr. Verschmutzungsanzeige DG 041

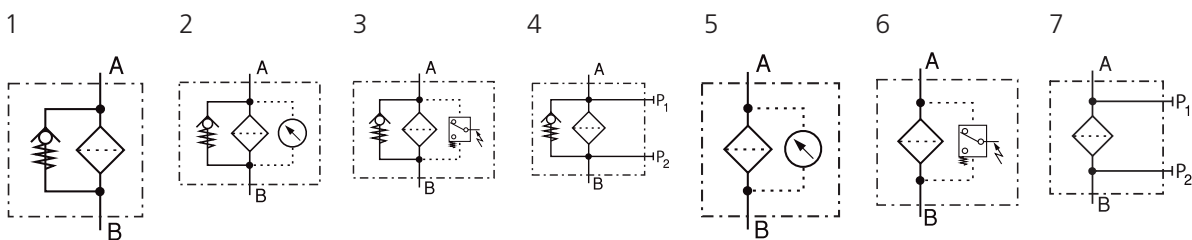
Ausführung mit opt. Verschmutzungsanzeige DG 042

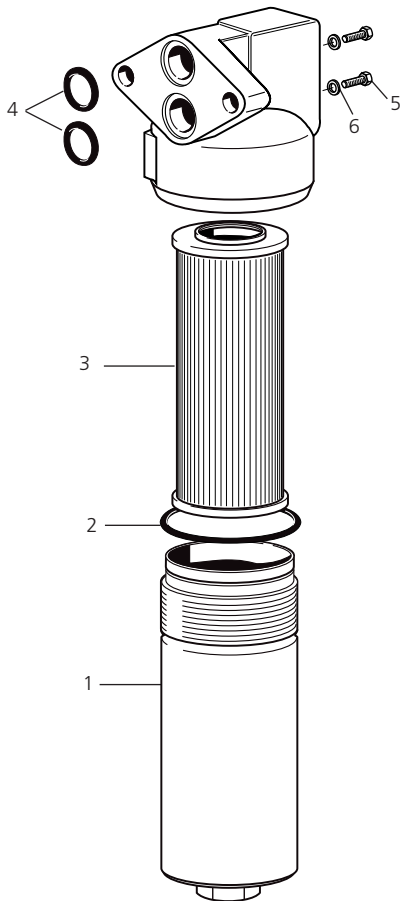


## Maße

| Typ    | A/B  | C    | D   | E  | F  | G  | H  | I  | K    | L  | M    | N     | O  | P  | Q  | R  | S  | T elektr./opt. | U  | V |
|--------|------|------|-----|----|----|----|----|----|------|----|------|-------|----|----|----|----|----|----------------|----|---|
| HD 044 | Ø 15 | 23,5 | 145 | 26 | 49 | 83 | 66 | 70 | SW36 | 58 | 12,5 | 118,5 | 48 | 90 | 17 | 13 | 16 | 106 / 79       | 45 | 2 |
| HD 064 | Ø 15 | 23,5 | 241 | 26 | 49 | 83 | 66 | 70 | SW36 | 58 | 12,5 | 118,5 | 48 | 90 | 17 | 13 | 16 | 106 / 79       | 45 | 2 |

## Symbole





| Pos. | Bezeichnung                             | Bestell-Nr.       |
|------|---|-------------------|
| 1    | Gehäuseunterteil HD 044                 | HD 052.0102       |
| 1    | Gehäuseunterteil HD 064                 | HD 072.0102       |
| 2    | O-Ring 53,57 x 3,53                     | N007.0543/1       |
| 3    | Filterelement                           | s. Tab / Spalte 9 |
| 4    | O-Ring 18,72 x 2,62 *                   | N007.0193         |
| 5    | Sechskantschraube M4 x 8<br>DIN 933-8.8 | 11385800          |
| 6    | Usit-Ring 4,1 x 7,2 x 1                 | 12504600          |

\*nicht im Lieferumfang der Kompletgeräte enthalten

Die von ARGO-HYTOS zugesagten Funktionen der Kompletfilter sowie die hervorragenden Eigenschaften der Filterelemente können nur bei Verwendung von Original ARGO-HYTOS-Ersatzteilen garantiert werden.

## Qualitätssicherung

### Qualitätsmanagement nach DIN EN ISO 9001

Zur Sicherstellung einer gleichbleibenden Qualität in der Fertigung sowie der Funktion werden ARGO-HYTOS-Filterelemente strengsten Kontrollen und Tests nach folgenden ISO-Normen unterzogen:

- ISO 2941 Nachweis des Kollaps-, Berstdruckes
- ISO 2942 Nachweis der einwandfreien Fertigungsqualität (Bubble Point Test)
- ISO 2943 Nachweis der Materialverträglichkeit mit den Druckflüssigkeiten
- ISO 3968 Bestimmung des Druckverlustes in Abhängigkeit vom Volumenstrom
- ISO 16889 Multipass-Test (Ermittlung der Filterfeinheit und der Schmutzkapazität)
- ISO 23181 Bestimmung der Durchflussermüdungsfestigkeit unter Anwendung einer hochviskosen Flüssigkeit

**Vor der Serienfreigabe erfolgt die Dauerfestigkeitsprüfung der Filtergehäuse auf unserem Druckimpulsprüfstand. Prozessbegleitende Qualitätskontrollen garantieren Dichtheit und Festigkeit unserer Geräte.**

Unser Partner in Österreich

**HAINZL**  
TECHNOLOGIE FÜR HÖCHSTE ANSPRÜCHE.

HAINZL Industriesysteme GmbH  
Industriezeile 56, 4021 Linz  
Tel.: +43-732-7892-607  
Fax.: +43-732-7892-191  
E-Mail: filter@hainzl.at  
www.hainzl.at

Darstellungen entsprechen nicht immer genau dem Original. Für irrtümlich gemachte Angaben übernimmt ARGO-HYTOS keine Haftung.