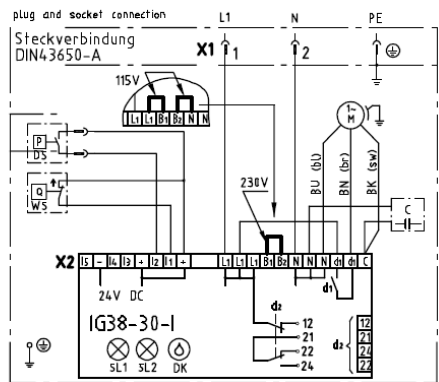
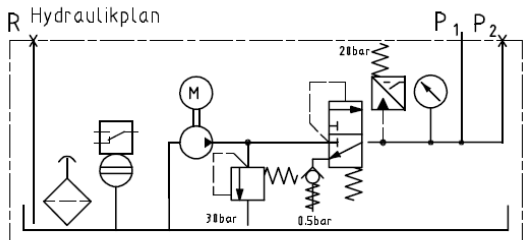
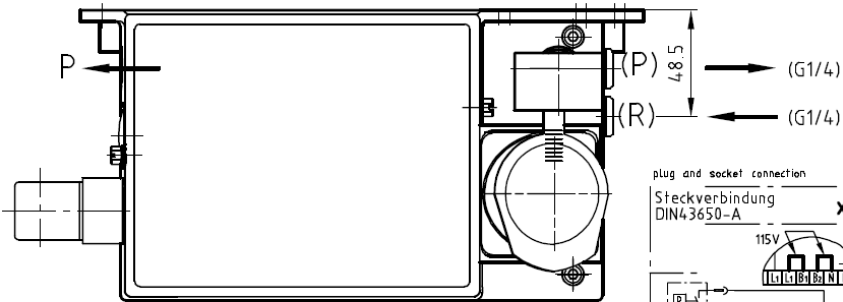


ZENTRALSCHMIERUNG
 Nur Schmierstoffe entsprechend der Befüllungsanleitung verwenden.
 Beim Nachfüllen Verunreinigung vermeiden.
 CENTRAL LUBRICATION
 Use only recommended lubricants as specified in operating instruction.
 Avoid contamination when applying oil.
 Befüllhöhe: 2,7



d2:12 Störung - Fault
 d2:24 Normal-Betrieb - Normal Operation
 d2:22 Störung - Fault

Technische Daten - Technical Data



Zahnradpumpenaggregat - Gear pump unit

- 1) Förderstrom - output: 0,2l/min | 0,24l/min
- 2) Betriebsdruck - operating pressure: 30 $\frac{1}{2}$ bar
- Betriebstemperatur - operating temperature: +10 ... +40°C
- Fördermedium - pumping medium: Öl auf Mineralöl- oder synth. Basis
 Oil based on mineral- or synthetic oils.
- verträglich mit - compliant with: Kunststoffen, NBR-Elastomeren, Kupfer und Kupferlegierungen.
 plastics, NBR-elastomers, copper, copper alloys
- Betriebsviskosität - operating viscosity: 20 ... 1500 mm²/s
- Behälterinhalt - reservoir capacity: 2,7l
- Behältermaterial - reservoir material: Metall - metal
- Schutzart - type of enclosure (IEC 60529): IP 54
- 3) Spannung/Frequenz - operating voltage/frequency: 50Hz | 60Hz 115VAC oder 50Hz | 60Hz 230VAC

Motor - motor

- mit eingebautem Thermoschalter - with integrated temperature switch
- Betriebsart - duty cycle acc. VDE 0530: S3, 20% (1,25 ... 25 min)

	50Hz	60Hz
Drehzahl - revolutions:	2700	3300 min ⁻¹
Leistungsaufnahme - power consumption:	105W	125W

Druckschalter - Pressure switch

- Kontaktart - type of contact: Schließer - make contact
- Schaltdruck - rated switching pressure: 20 bar

Schwimmerschalter - Float switch

- Funktion - function: Öffnet bei Füllstandsmangel - opens at minimum level

Steuergerät - Control unit

- Typenbezeichnung - Type: IG38-30-I
- Pausenzeit - interval time: 1 ... 2048 min, werkseitige Einstellung: 4 min.
- Kontaktzeit - contact time: max. 60 sec. factory setting 4 min.

- 1) Bezogen auf einen Gegendruck von 5 bar.
Based on back pressure of 5 bars.
- 2) Entspricht dem Istwert des eingebauten Druckbegrenzungsventils.
Corresponds to the actual value of the pressure relief valve.
- 3) Betriebsspannung und Frequenz bei Bestellung angeben.
Please quote voltage and frequency when ordering.
- 4) Leitungsdose, Klemmbereich $\varnothing 8$... 10 mm
Cable socket, cable $\varnothing 8$... 10 mm

Legende

- L1/N = Anschluß für Betriebsspannung - Connection for line voltage
- DK = Drucktaster für Zwischenschmierung - push-button for intermediate lubrication cycle
- DS = Druckschalter - pressure switch
- WS = Schwimmerschalter - float switch
- M = Pumpenmotor - pump motor
- C = Kondensator - capacitor
- SL1 = Signallampe (grün) "Betrieb" - indicator light (green) "power"
- SL2 = Signallampe (rot) "Störung" - indicator light (red) "fault"
- IG38-30-I = Steuergerät (siehe separate Anleitung) - Control unit (see operating instruction)

KOMPAKTAGGREGAT
MKU2-BW3-22003

ars. 2017-02-16