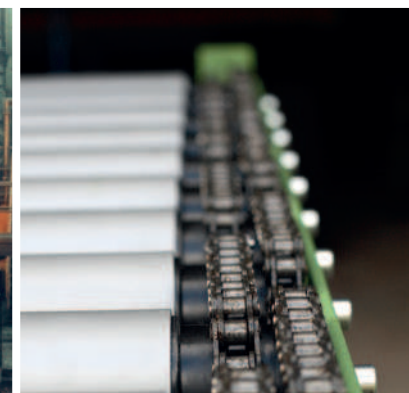
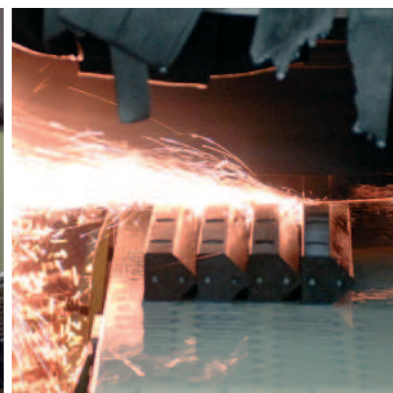
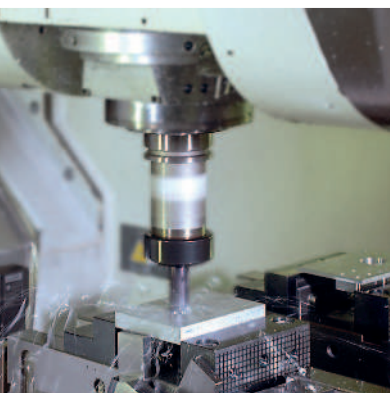
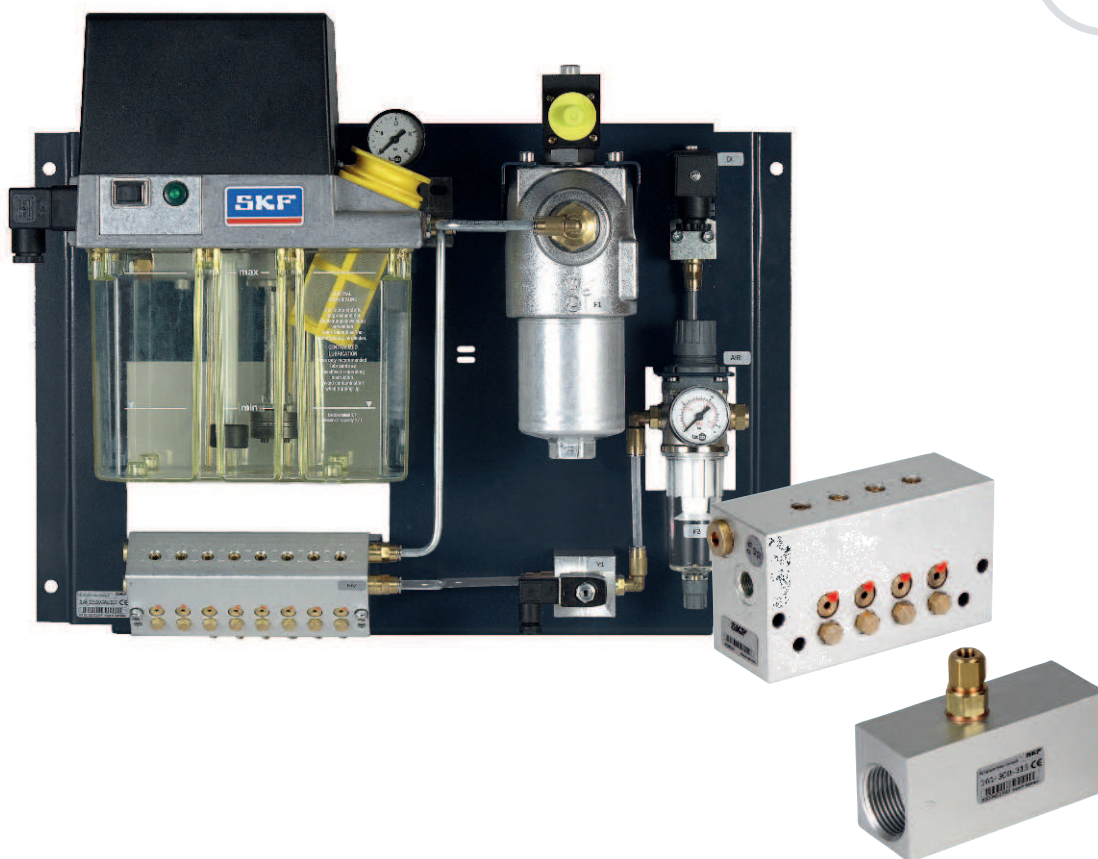


Öl+Luft-Schmieraggregate und Mischventile

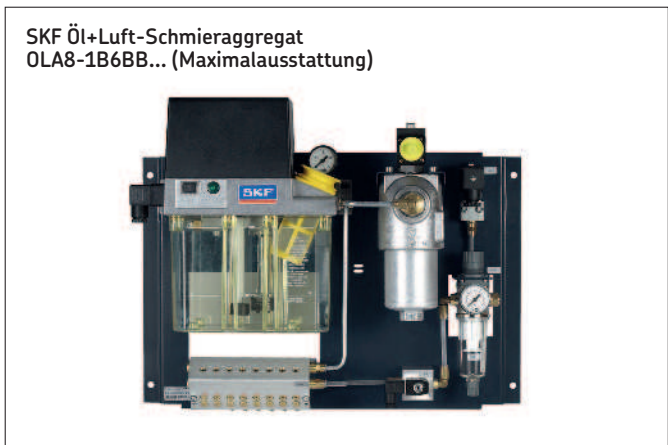
Produktserien OLA, MV und 161

Zur Anwendung in SKF Oil+Air Zentralschmiersystemen



Inhalt

Produktübersicht	2	SKF Öl+Luft-Mischventile mit Dosierung	
Produktauswahltable	3	MV20x-1... / MV30x-1...	13–14
Grundlagen		161-300-338/161-300-339	15
Öl+Luft-Schmiersysteme	4	SKF Öl+Luft-Mischventile ohne Dosierung	
Komponenten von Öl+Luft-Schmiersystemen	4	161-300-313/161-300-315	16
Grundlagen der Öl+Luft-Schmierung – Beispiel Wälzlager ..	5	MV21–MV38.....	17
Schmierstoffmengen	5	SKF Öl+Luft-Mengenteiler	
Anforderungen an die Druckluft	6	169-000-18x/169-000-25x.....	18
Anforderungen an den Schmierstoff	6	Zubehör	
Schmierstoffzuführungen (Kriterien, Lagerbauart).....	7	Schlauchspiralen, Wegeventile, Druckluftregelventile.....	19
SKF Öl+Luft-Schmieraggregate		Düsen, Druckschalter, Differenzdruckschalter.....	20
Ausführungen	8	Elektrische Anschlüsse, Armaturen.....	21
Konfigurator, Bestellbeispiel	9	Rohrleitungen, Druckfilter, Schlierensensoren	22
Abmessungen.....	10		
Technische Daten	11		
Hydraulikpläne	12		
Ersatzteile.....	23–24		



SKF Öl+Luft-Schmieraggregate und Mischventile

SKF Öl+Luft-Schmieraggregate werden in der Zentralschmiertechnik für eine Vielzahl von Anwendungen eingesetzt. Hauptanwendungsbereich ist der Maschinenbau, wegen der dort erforderlichen hohen Anforderungen an ein definiertes Schmiersystem, um eine hohe Verfügbarkeit bei niedrigem Verschleiß und langer Lebensdauer zu erzielen. SKF Öl+Luft-Schmieraggregate werden für die Lager-schmierung und hier insbesondere zur Schmierung von Spindellagern eingesetzt. Weitere Anwendungsbereiche sind die Schmierung von Ketten, Zahnradgetrieben und die Prozessbeölung. Für jeden Anwendungsfall lassen sich die SKF Öl+Luft-Schmieraggregate individuell konfigurieren.

Vorteile:

- Höhere Bearbeitungsleistung bei der Spindellagerschmierung durch höhere Drehzahlkennwerte (bei Spindellagern bis etwa $2,5 \times 10^6 \text{ mm} \times \text{min}^{-1}$)
- Höhere Betriebssicherheit durch kontinuierliche Versorgung mit definierten Schmierstoffmengen; systembedingte Sperrluft schützt die Lager vor von außen eindringenden Verunreinigungen
- Weniger Schmierstoff – soviel wie nötig, so wenig wie möglich – für mehr Sicherheit und Umweltschutz; bedarfsgerechte Dosierung für jede Schmierstelle, dabei um ca. 90 % geringerer Schmierstoffverbrauch gegenüber einer Öl-Schmierung; kein Ölnebel, keine Nachschmierfrist im Vergleich zur Fettschmierung

Anwendungsbereiche:

- Lagerschmierung, insbesondere Spindellager
- Kettenschmierung
- Zahnradgetriebeschmierung
- Gleitbahnschmierung
- Montage- und Prozessbeölung

Produktauswahl

Produktserie	Material Dichtung	Material Gehäuse	Betätigungsdruck [bar]		Anzahl der Auslässe	Dosiermengen [cm ³ /Takt]						Seite
			Luft	Öl		0,01	0,02	0,03	0,06	0,10	0,16	
OLA1-1...	NBR	–	3–10	30	1	•	•	•	•	•	•	8–12
OLA2-1...	NBR	–	3–10	30	2	•	•	•	•	•	•	8–12
OLA3-1...	NBR	–	3–10	30	3	•	•	•	•	•	•	8–12
OLA4-1...	NBR	–	3–10	30	4	•	•	•	•	•	•	8–12
OLA5-1...	NBR	–	3–10	30	5	•	•	•	•	•	•	8–12
OLA6-1...	NBR	–	3–10	30	6	•	•	•	•	•	•	8–12
OLA7-1...	NBR	–	3–10	30	7	•	•	•	•	•	•	8–12
OLA8-1...	NBR	–	3–10	30	8	•	•	•	•	•	•	8–12
Mischventile mit Dosierung												
MV2(3)01-1...	NBR/FPM	Aluminium	3–10	17–40	1	•	•	•	•	•	•	13–14
MV2(3)02-1...	NBR/FPM	Aluminium	3–10	17–40	2	•	•	•	•	•	•	13–14
MV2(3)03-1...	NBR/FPM	Aluminium	3–10	17–40	3	•	•	•	•	•	•	13–14
MV2(3)04-1...	NBR/FPM	Aluminium	3–10	17–40	4	•	•	•	•	•	•	13–14
MV2(3)05-1...	NBR/FPM	Aluminium	3–10	17–40	5	•	•	•	•	•	•	13–14
MV2(3)06-1...	NBR/FPM	Aluminium	3–10	17–40	6	•	•	•	•	•	•	13–14
MV2(3)07-1...	NBR/FPM	Aluminium	3–10	17–40	7	•	•	•	•	•	•	13–14
MV2(3)08-1...	NBR/FPM	Aluminium	3–10	17–40	8	•	•	•	•	•	•	13–14
161-300-338	NBR	Aluminium	3–10	12–45	1	–	–	•	•	•	–	15
161-300-339	NBR	Aluminium	3–10	12–45	1	–	–	•	•	•	–	15
Mischventile ohne Dosierung												
161-300-313	NBR	Aluminium	3–10	3–40	1	–	–	–	–	–	–	16
161-300-315	NBR	Aluminium	3–10	3–40	1	–	–	–	–	–	–	16
MV21	NBR	Aluminium	max. 10	5	1	–	–	–	–	–	–	17
MV32	NBR	Aluminium	max. 10	5	2	–	–	–	–	–	–	17
MV33	NBR	Aluminium	max. 10	5	3	–	–	–	–	–	–	17
MV34	NBR	Aluminium	max. 10	5	4	–	–	–	–	–	–	17
MV35	NBR	Aluminium	max. 10	5	5	–	–	–	–	–	–	17
MV36	NBR	Aluminium	max. 10	5	6	–	–	–	–	–	–	17
MV37	NBR	Aluminium	max. 10	5	7	–	–	–	–	–	–	17
MV38	NBR	Aluminium	max. 10	5	8	–	–	–	–	–	–	17

SKF Öl+Luft-Schmiersysteme

Grundlagen

Öl+Luft-Schmiersysteme

SKF Öl+Luft-Schmiersysteme werden zur Lagerschmierung insbesondere zur Schmierung von Spindellagern eingesetzt.

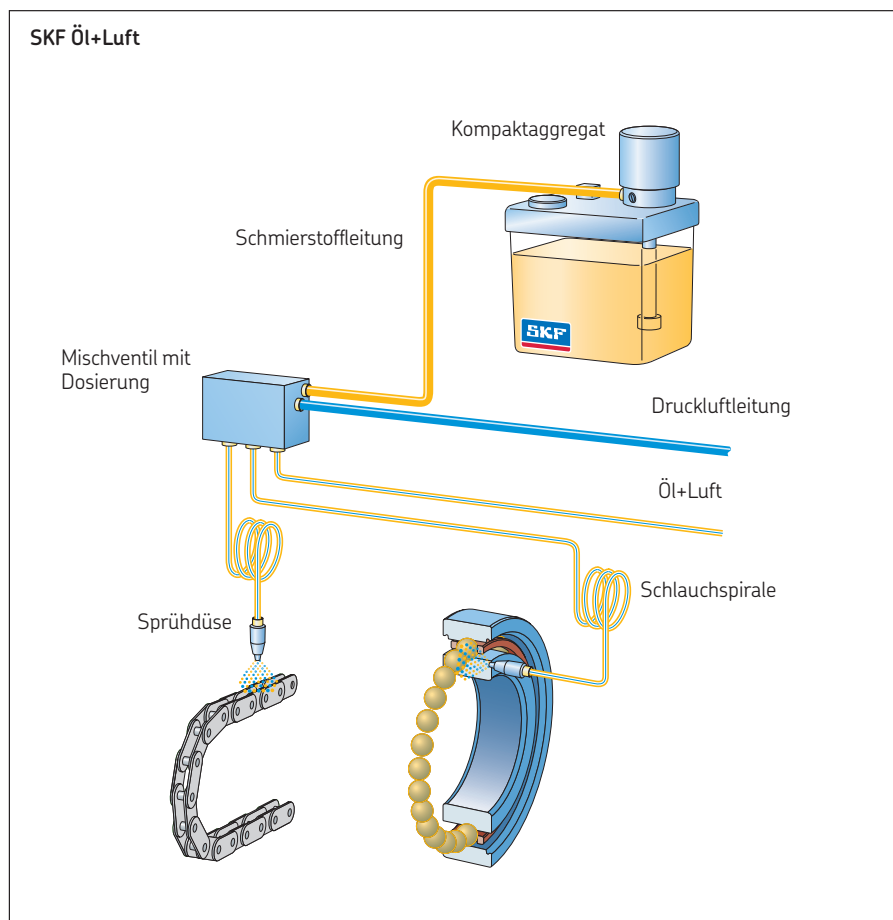
Weitere Anwendungsbereiche sind die Schmierung von Ketten, Zahnradgetrieben und die Prozessbeölung. Die Öl+Luft-Schmierung ist dadurch gekennzeichnet, dass eine dosierte Ölmenge durch einen kontinuierlichen Luftstrom (Druckluft) in einer Schmierleitung schlierenartig auseinander gezogen und in Strömungsrichtung der Druckluft an der Rohrwandung entlang hin zur Schmierstelle transportiert wird. Ein Schmieraggregat, ein Progressivverteiler oder ein Einleitungsverteiler fördert eine definierte Menge Schmierstoff zu einem Mischventil. Von dort wird der Schmierstoff durch einen Luftstrom in Form von Schlieren durch die Schmierstellenleitung hin zur Schmierstelle gefördert. Somit wird das Lager bzw. die Kette kontinuierlich mit einem Strom aus Schmierstoff und Luft versorgt. Durch den eingebrachten Luftstrom entsteht in der Lagerstelle ein Überdruck, der das Eindringen von Verunreinigungen verhindert. Bei dieser Form der Schmierung bildet sich in der Regel kein Ölnebel.

In SKF Öl+Luft-Schmiersystemen können zur Überwachung Schlierensensoren zum Einsatz kommen. Schlierensensoren überwachen den Ölstrom in der Schmierstellenleitung kontinuierlich. Öl+Luft-Schmieraggregate lassen sich individuell für jeden Anwendungsfall konfigurieren.

Komponenten von Öl+Luft-Schmiersystemen

- Zahnradpumpenaggregat mit Öldruckschalter und Füllstandsschalter in gesteuerter (Steuergerät IG54-20-S4-I) und ungesteuerter Ausführung
- Öl+Luft-Mischventile mit Dosierung
- Mischventile und Schmierstoffverteiler für externe Schmierstoffdosierung
- Druckluftregelventil mit und ohne Luftfilter
- Druckschalter für Überwachung der Druckluft
- Ölfilter mit und ohne Verschmutzungsüberwachung
- 3/2-Wegeventil für die Zu- und Abschaltung der Druckluft
- Schlierensensor GS4011 (→ Prospekt 1-1704-DE)

Öl+Luft-Schmiersysteme können entweder als komplettes Öl+Luft-Schmieraggregat (Zahnradpumpenaggregat, Öl+Luft-Mischventil und optionales Zubehör auf Montageplatte montiert) oder als Einzelkomponenten (Zahnradpumpenaggregat, Öl+Luft-Mischventil, Schmierstoffverteiler und Zubehör einzeln) bestellt werden.



SKF Öl+Luft-Schmiersysteme

Grundlagen

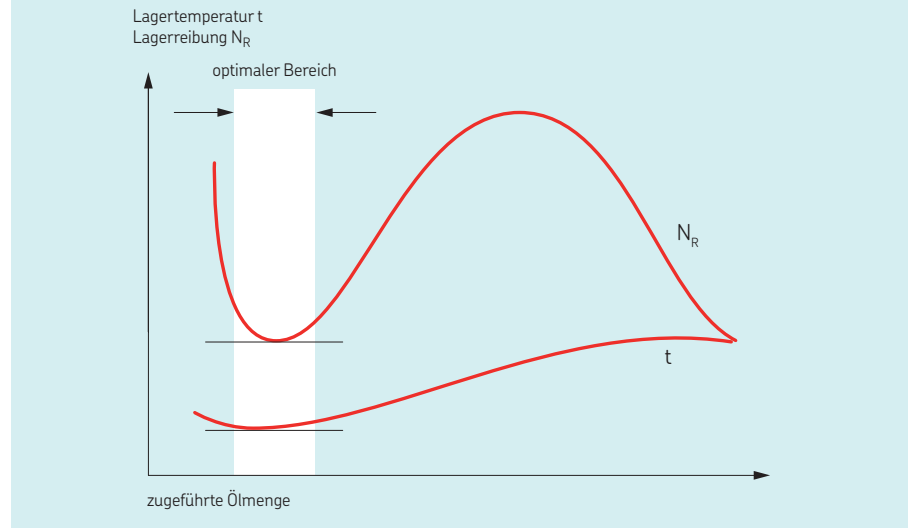
Grundlagen der Öl+Luft-Schmierung – Beispiel Wälzlager

In vielen Bereichen der Technik besteht die Anforderung, Drehzahlen von wälzgelagerten Spindeln und Wellen über die in den Wälzlagerkatalogen angegebenen Grenzwerte hinaus zu erhöhen, z.B. bei Lagerung von Schleif- und Frässpindeln zur Erhöhung der Schnittgeschwindigkeiten. Um diese Anforderung zu erfüllen kommt neben der konstruktiven Ausführung der Lagerung der Auswahl eines geeigneten Schmiersystems eine entscheidende Bedeutung zu.

Die herkömmlichen Schmiersysteme (z.B. Tauchschmierung, Öl-Umlaufschmierung), für die auch die Werte der Wälzlagerkataloge erstellt worden sind, versagen hier, weil durch die hydrodynamischen Verluste im Schmierstoff die Reibungsverluste erhöht werden und damit die Lagertemperatur über die zulässigen Werte ansteigt. Bei einer Öl-Umlaufschmierung mit gleichzeitiger Kühlung des Schmierstoffs würden zwar die Temperaturwerte herabgesetzt werden können, es müssten aber höhere Leistungsverluste und ein erhöhter apparativer sowie dichtungstechnischer Aufwand in Kauf genommen werden. Aus dem Diagramm auf dieser Seite geht hervor, dass die günstigsten Werte in Bezug auf die Lagerreibung (N_R) und die Lagertemperatur (t) durch eine minimierte Ölzufuhr erzielt werden. Die erforderlichen, geringen Schmierstoffmengen lassen sich den Lagern am günstigsten nach dem Prinzip der Öl+Luft-Schmierung zuführen, da mit diesem Schmiersystem die Schmierstoffmengen genau dosiert werden können.

Bei der Ölnebel-Schmierung ist es dagegen kaum möglich, einzelne Lager zuverlässig gleichbleibend mit der erforderlichen geringen Schmierstoffmenge zu versorgen, da die Ölnebel-Schmierung bzgl. der Schmierstoffdosierung und-zuführung zu ungenau arbeitet. Gut geeignet und auch vielfach eingesetzt wird die Fett-Dauerschmierung. Die Einsatzgrenze der Fett-Dauerschmierung liegt jedoch bei deutlich niedrigeren Drehzahlkennwerten als die der Öl+Luft-Schmierung. Allgemein kann als Einsatzgrenze der Fett-Dauerschmierung ein Drehzahlkennwert $n \times d_m$ von < 1 bis $1,5 \times 10^6 \text{ mm} \times \text{min}^{-1}$, abhängig von der Lagerbauart und dem verwendeten Fett, angenommen werden.

Bedingungen für die Öl+Luft-Schmierung



Weiterhin müssen beim Einsatz der Fett-Dauerschmierung die Fett-Wechselintervalle eingehalten werden, was bei der Öl+Luft-Schmierung entfällt. Für höhere Drehzahlkennwerte ist also die Öl+Luft-Schmierung ein geeignetes Schmiersystem, das sehr gut auch schon bei geringeren Drehzahlkennwerten eingesetzt werden kann.

In der Praxis mussten jedoch die mit dieser Formel ermittelten Werte um das 4- bis 20-fache erhöht werden. Das zeigt ganz deutlich, dass die tatsächliche Schmierstoffmenge pro Lager für jeden Bedarfsfall empirisch ermittelt werden muss. In Untersuchungen haben sich z.B. für Spindellager Schmierstoffmengen von 120 bis 180 mm^3/h als günstig erwiesen.

Schmierstoffmengen

Die für die Schmierung eines Lagers erforderliche Schmierstoffmenge ist abhängig von der Lagerbauart, Reihenzahl, Breite usw. Grundsätzlich sollte bei der Festlegung der Schmierstoffmenge für ein Lager Rücksprache mit dem Lagerhersteller gehalten werden.

In der Literatur findet sich zur Ermittlung des ungefähren Ölbedarfes folgende Näherungsformel:

$$Q = w \times d \times B$$

Q = Menge in mm^3/h

w = Beiwert = 0,01 mm/h

d = Lagerinnendurchmesser in mm

B = Lagerbreite in mm

SKF Öl+Luft-Schmiersysteme

Grundlagen

Anforderungen an die Druckluft

Die Druckluft muss trocken und gefiltert sein; Filterfeinheit $\leq 5 \mu\text{m}$. Für die Wasserabscheidung genügt ein üblicher Wasserabscheider mit möglichst halbautomatischer Entleerung. Die für einen einwandfreien Transport des Öles erforderliche Luftmenge in einem Rohr von 2,3 mm Innendurchmesser beträgt etwa 1 000 bis 1 500 l/h. Dieser Wert gilt für Öle der Viskositätsklassen ISO VG 32 bis ISO VG 100. Bei höherviskosen Ölen bzw. Ölen mit anderem Haftvermögen ist mit höheren Werten zu rechnen. Der Luftdruck muss so eingestellt werden, dass in jeder Leitung unter Berücksichtigung der Druckverluste in der Leitung und der Lagerung diese Menge durchgesetzt werden kann. Der zur Verfügung stehende Luftdruck am Geräteeingang (Netz) sollte mindestens 3 bar betragen, besser sind 6 bar.

Anforderungen an den Schmierstoff

Öle der ISO-Klassen VG 32 bis VG 100 haben sich als sehr gut geeignet erwiesen. Empfehlenswert sind besonders bei hohen Belastungen und niedrigen Drehzahlen Öle mit EP-Zusätzen. Öle niedrigerer Viskosität als ISO VG 22 sollten vermieden werden, da bei größeren Belastungen dann evtl. die Tragfähigkeit nicht mehr ausreicht und es zu Beeinträchtigungen der Lagerlebensdauer kommen kann. Der Einsatz von Ölen höherer Viskosität ist möglich. Öle mit Molybdändisulfid-Zusätzen sollen dagegen nicht verwendet werden, da bei diesen Ölen die Gefahr besteht, dass sich Molybdändisulfide an den Düsenbohrungen absetzen und diese verstopfen. Weiterhin kann sich durch Aufplattieren von Molybdändisulfid-Partikeln das Lagerspiel kritisch verkleinern.

Druckluftregelventil mit Luftfilter und Wasserabscheider



SKF Öl+Luft-Schmiersysteme

Grundlagen

Schmierstoffzuführung (Kriterien, Lagerbauart usw.)

Die Zuführung des Schmierstoffs in die Lagerstelle richtet sich nach der Lagerbauart und den konstruktiven Gegebenheiten der Lagerung. In der Abbildung sind Beispiele für die Schmierstoffzuführung dargestellt (→ Bild 1).

Bei einreihigen Wälzlagern kann der Schmierstoff von der Seite in das Wälzlager eingebracht werden. Dabei sollte sich die Düse in Höhe des Innenrings des Wälzlagers befinden. Auf keinen Fall sollte der Öl+Luftstrom direkt auf den Käfig des Wälzlagers gerichtet sein. Bei Wälzlagern, die in einer Richtung eine Pumpwirkung ausüben (z.B. Schrägkugellager), muss der Schmierstoff in Richtung der Pumpwirkung zugeführt werden. Bei doppelreihigen Zylinderrollenlagern sollte der Schmierstoff von einer Seite in Höhe der Außenringlaufbahn in das Wälzlager eingeführt werden. Der Schmierstoff verteilt sich dann nahezu gleichmäßig auf beide Wälzlagereihen. Bei Wälzlagern mit einem Außendurchmesser von 150 bis 280 mm empfiehlt sich der Einbau einer zweiten Düse, bei noch größeren Wälzlagerdurchmessern entsprechend mehr. Wird der Schmierstoff durch den Außenring eines Wälzlagers zugeführt, ist eine einzige Düse bei den meisten Anwendungen ausreichend. Der Schmierstoff sollte über eine Düse, deren Länge von der Lagerbaugröße abhängig ist, in die Lagerstelle eingebracht werden.

Geeignete Düsen können bei der SKF Lubrication Systems Germany GmbH bestellt werden.

Weiterhin besteht die Möglichkeit den Schmierstoff über eine Bohrung direkt in den Außenring des Wälzlagers einzuführen (→ Bild 2).

Dabei ist zu beachten, dass der Schmierstoff nicht in der Druckzone des Wälzlagers zwischen Wälzkörper und Lagerring zugeführt wird.

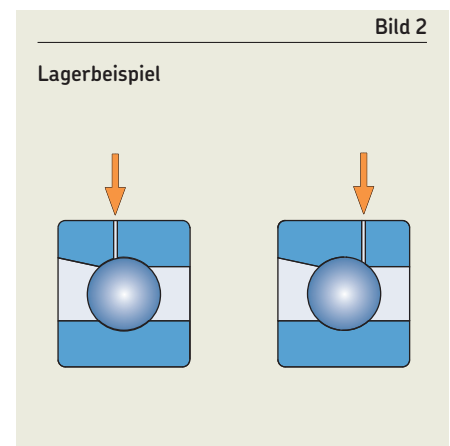
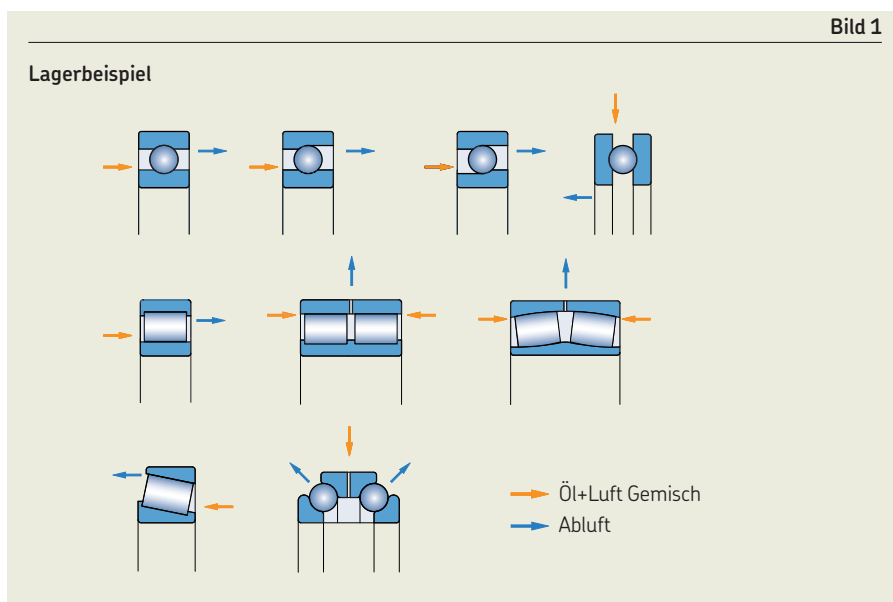
Um zu vermeiden, dass im unteren Lagerbereich ein Ölsumpf entsteht, ist für eine Ableitung des zugeführten Schmierstoffes zu sorgen. Der Durchmesser dieser Ablaufbohrung soll mindestens 5 mm betragen.

Zur sicheren Überwindung des bei Wälzlagern entstehenden Luftwirbels ist der angegebene Luftdruck im Allgemeinen ausreichend. Sollte in Einzelfällen ein höherer Luftdruck für eine sichere Zuführung des Schmierstoffes erforderlich sein, beeinträchtigt das die Funktion des gesamten Öl+Luft-Schmieraggregats nicht.

Es wird empfohlen Schmierstellenleitungen aus transparentem Kunststoff zu verwenden, damit der Schmierstofftransport in den Schmierstellenleitungen (Ölschlierenausbildung) visuell beurteilt werden kann. Schmierstellenleitungen aus transparentem Kunststoff sind in den Ausführungen starr (weichmacherfrei) und flexibel (weichmacherhaltig) erhältlich. Die Mindestlänge der Schmierstellenleitung beträgt 1 m.

Die maximale Leitungslänge beträgt 10 m. Ca. 0,3 m vor der Lagerstelle wird eine Schlauchwendel installiert, die als Schmierstoffreservoir dient. Sollte der Abstand zwischen Öl+Luft-Schmieraggregat und Lagerstelle geringer als 1 m sein, so muss die Schmierstellenleitung in Form einer Schlauchwendel verlegt werden. Nach dem Abschalten der Druckluft sammelt sich der in der Schlauchwendel verteilte Schmierstoff in den unteren Wendelbögen, wodurch sichergestellt wird, dass die Lagerstelle nach dem Wiedereinschalten der Druckluft kurzfristig wieder mit Schmierstoff versorgt wird. Die Mittelachse der Schlauchwendel sollte immer waagrecht oder geneigt bis zu einem Winkel von maximal 30° verlegt werden. Die Schmierstellenleitungen können sowohl fallend, als auch steigend verlegt werden. Querschnittsänderungen der Schmierstellenleitung von kleinen zu großen Querschnitten in Durchflussrichtung sind zu vermeiden. Querschnittsübergänge sind sanft zu gestalten.

Zur Überwachung eines kontinuierlichen Schmierstoffflusses in den Schmierstellenleitungen wird empfohlen SKF Schlierensensoren einzusetzen. Schlierensensoren ermöglichen es, zwischen der Öl+Luft-Dosiereinheit bzw. dem Mischventil und der Schmierstelle den Transport der Ölschliere entlang der Schmierleitungswandung zu überwachen.

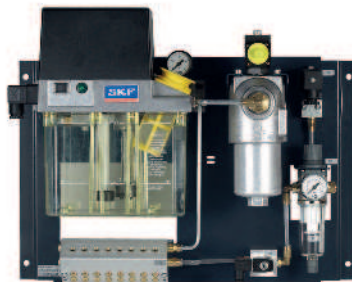


SKF Öl+Luft-Schmieraggregat – OLA

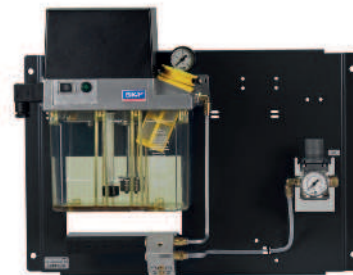
Ausführungen

! Hinweis
Diese Seite zeigt mögliche Ausführungen des Schmieraggregats.
Der Konfigurator auf der folgenden Seite ermöglicht die funktionelle Zusammenstellung eines Aggregats mit dazugehöriger Bestellnummer.

Maximalausführung



Minimalausführung



Ölfilter mit Überwachung



Ölfilter ohne Überwachung



Zahnradpumpenaggregat mit Steuergerät



Zahnradpumpenaggregat ohne Steuergerät



Druckschalter Mindestdruckluft



Druckluftregelventil mit Luftfilter und Wasserabscheider



Mischventil mit Dosierung



Druckluftregelventil mit Luftfilter



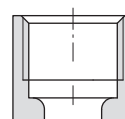
3/2 Wegeventil Luft



SKF Steckverbinder



Senkung für lötlöse Rohrverschraubung für Rohr Ø4 mm

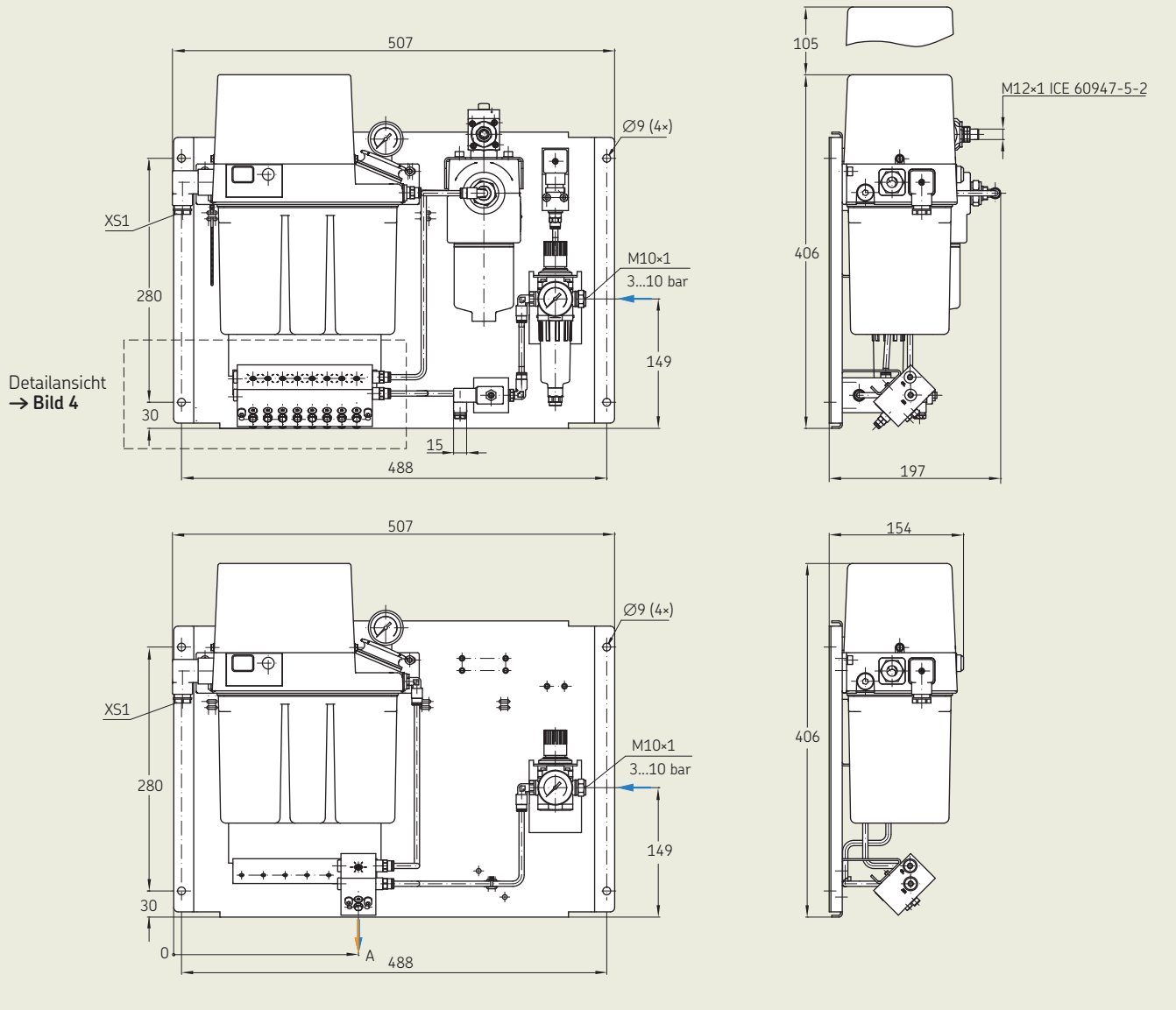


SKF Öl+Luft-Schmieraggregat – OLA

Abmessungen

Bild 3

Maximal- und Minimalausstattung

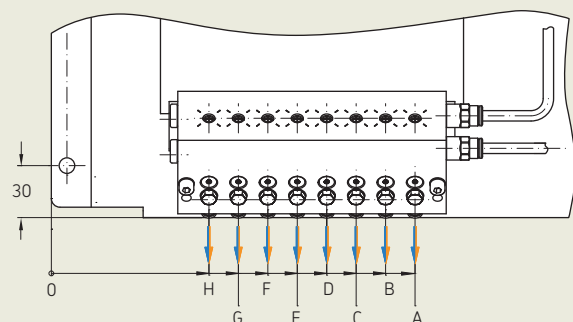


Abmessungen Öl+Luft-Mischventil mit Dosierung

	A	B	C	D	E	F	G	H
OLA1	212	-	-	-	-	-	-	-
OLA2	209	192	-	-	-	-	-	-
OLA3	205	188	171	-	-	-	-	-
OLA4	201	184	167	150	-	-	-	-
OLA5	197	180	163	146	129	-	-	-
OLA6	206	189	172	155	138	121	-	-
OLA7	202	185	168	151	134	117	100	-
OLA8	210	193	176	159	142	125	108	91

Bild 4

Detailansicht Öl+Luft-Mischventil mit Dosierung



SKF Öl+Luft-Schmieraggregat – OLA

Technische Daten

Zahnradpumpenaggregat 1)

Fördermenge des Aggregats 2)	0,2 l/min
Anzahl der Dosierstellen	1 bis 8 (>8 auf Anfrage)
max. Betriebsdruck	30 bar
Umgebungstemperatur	+10 bis +40 °C
Fördermedium	Mineralöl- oder synthetisches Öl verträglich mit NBR-Elastomeren
Betriebsviskosität	20 bis 1.500 mm ² /s
Schmierstoffbehälter Nenninhalt	3 l (weitere auf Anfrage)
Schmierstoffbehälter Material	Polyamid (PA6)
Schutzart	IP54
Entlastungsventil	enthalten
Thermoschalter	enthalten
Betriebsart (nach VDE 0530)	Standardausführung: S3, ED 20% (1,25 bis 25 min)
Einbaulage	senkrecht

1) techn. Daten des Öl+Luft-Mischventils MV20x → Seite 13

2) bezogen auf eine Ölviskosität von 140 mm²/s bei einem Gegendruck von 5 bar

Öldruckschalter (im Zahnradpumpenaggregat enthalten)

Nutzfunktion	Schließer (NO)
Schaltspannungsbereich	10 bis 25 V AC; 10 bis 36 V DC
Schaltstrom (ohmsche Last)	≤ 1 A
Schaltleistung (ohmsche Last)	≤ 10 W
Nennndruck	20 bar

Druckschalter für Mindestluftdruck

Nutzfunktion ¹⁾	Öffner (NC) Schließer (NO)
Schaltdruck	0,5 bis 5 bar (3 bar voreingestellt)
max. Schaltspannung	250 V
max. Schaltstrom	5 A
Rückschaltdifferenz	ca. 15 %

1) je nach Verdrahtung

Motor (Zahnradpumpenaggregat)

Nennfrequenz [Hz]	50	60	
Nennspannung	115/230 V AC	115/230 V AC	24 V DC
Nennstrom [A]	1,06/0,53	1,36/0,68	1,6
Anlaufstrom [A]	–	–	4
Leistung [W]	60	75	39

3/2-Wegeventil Luft

Schaltspannung	120 V AC, 60 Hz; 230 V AC, 50 Hz; 24 V DC
Schaltleistung	4 W
Gerätestecker	DIN EN 175301-803-C
Druckbereich	0 bis 10 bar

Ölfilter

Filterfeinheit	3 µm oder 10 µm
Schmutzaufnahme	6,3 g bei Δp = 5 bar (3µm) 5,2 g bei Δp = 5 bar (10µm)

Verschmutzungsanzeige Öl (optional am Ölfilter verbaut)

Nutzfunktion	Öffner (NC) = Alarm 100%, Schließer (NO) = Vorwarnung 75%
max. Schaltspannung	24 V AC/DC
max. Schaltleistung	15 W
Schaltvermögen (ohmsche Last)	1 A (bei 15 V AC/DC)
Ansprechdruck	Δ5 bar -10 %

Füllstandsschalter (im Zahnradpumpenaggregat enthalten)

Nutzfunktion	Öffner (NC) (öffnet bei Füllstandsmangel)
Schaltspannungsbereich	10 bis 25 V AC; 10 bis 36 V DC
Schaltstrom (ohmsche Last)	≤ 0,25 A
Schaltleistung (ohmsche Last)	≤ 3 W

Druckluftregelventil

Bauart	Membranregler
max. Primärdruck	0–16 bar
Sekundärdruck	0,5–10 bar
Dichtungsmaterial	NBR

Druckluftregelventil inkl. Filter und Wasserabscheider

Filter	5 µm
Wasserabscheidung	halbautomatisch

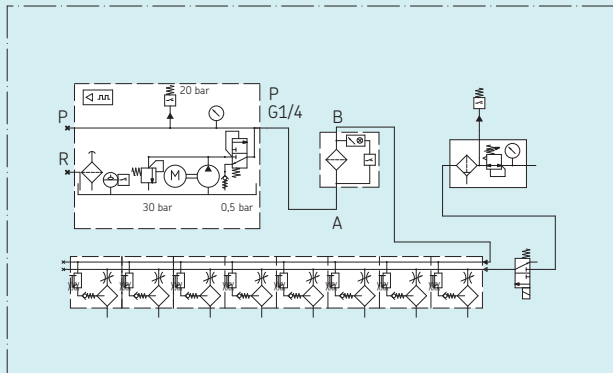
Steuergerät IG54-20-S4-I (optional im Zahnradpumpenaggregat)

Nennspannung	115/230 V AC (50/60 Hz) umschaltbar; 24 V DC
Pumpenlaufzeitbegrenzung	60 s (fest eingestellt)
Pausenzeit	10 min (Einstellbereich 1 bis 99 min)
Pumpennachlaufzeit	5 s (Einstellbereich 0 bis 99 Sekunden)
Vorschmierzyklen	10 (Einstellbereich 0 bis 99 Zyklen)

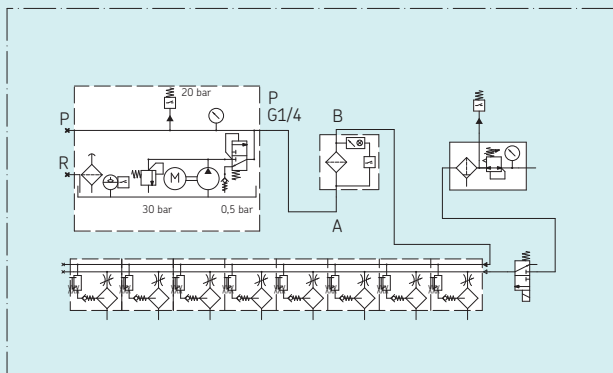
SKF Öl+Luft-Schmieraggregat – OLA

Hydraulikpläne

Öl+Luft-Schmieraggregat mit Steuergerät



Öl+Luft-Schmieraggregat ohne Steuergerät

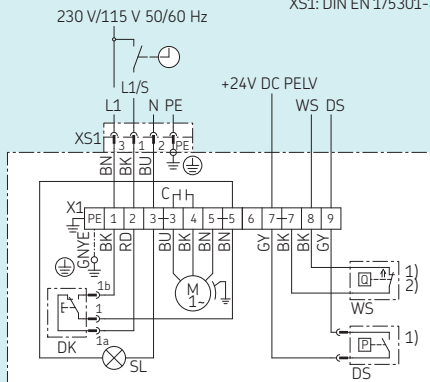


Schaltbilder

Ausführung des Zahnradpumpenaggregates

Ausführung E / F
MKU2-12BC11000+428 /+429

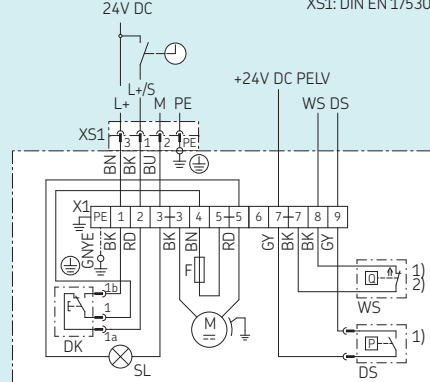
Steckanschluss
XS1: DIN EN 175301-803 A



- 1) optional
- 2) optional: Kontakt schließt bei minimalem Füllstand

Ausführung D
MKU2-12BC11000+924

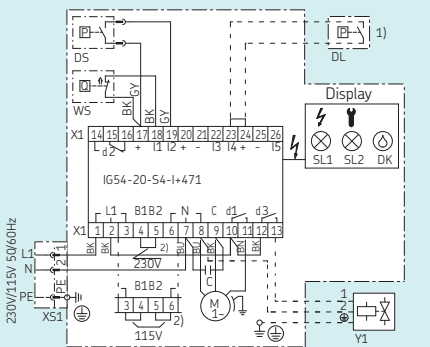
Steckanschluss
XS1: DIN EN 175301-803 A



- 1) optional
- 2) optional: Kontakt schließt bei minimalem Füllstand

Ausführung B / C
MKL2-12FC11000+428 /+429

Steckanschluss
XS1: DIN EN 175301-803 A

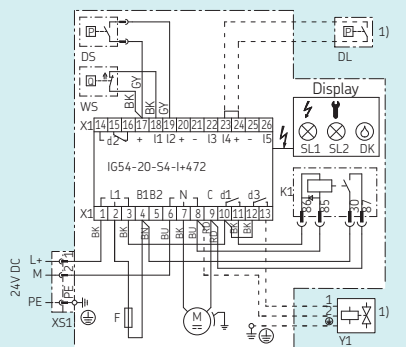


- 1) Kundenseitig an internes Steuergerät, wenn vorhanden, oder an externe SPS anschließbar. Druckschalter Mindestluftdruck (DL), Druckluftventil Y1
- 2) Das Steuergerät ist umschaltbar zwischen 230V und 115V AC. Der Pumpenmotor ist nicht umschaltbar!

X1:16 Störung oder Ablauf der Vorschmierzylinder
X1:14 Normalbetrieb

Ausführung A
MKL2-12FC11000+924

Steckanschluss
XS1: DIN EN 175301-803 A

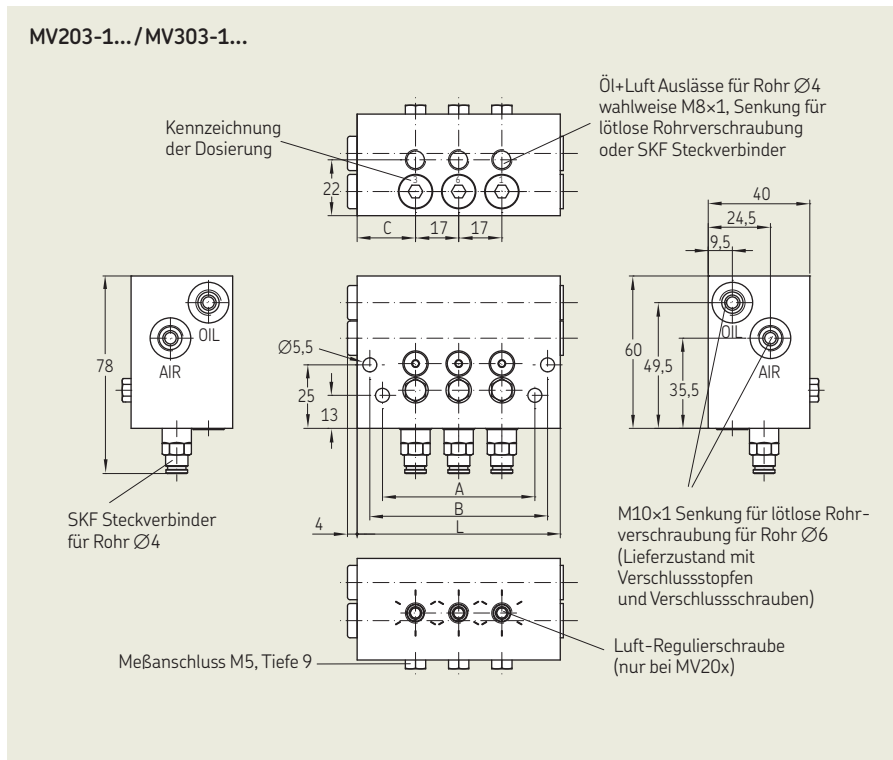


- 1) Kundenseitig an internes Steuergerät, wenn vorhanden, oder an externe SPS anschließbar. Druckschalter Mindestluftdruck (DL), Druckluftventil Y1

X1:16 Störung oder Ablauf der Vorschmierzylinder
X1:14 Normalbetrieb

SKF Öl+Luft Mischventile mit Dosierung – MV...-1..

Abmessungen



Abmessungen der Varianten

	A	B	C	D
MV201-1...	40	20	22	20
MV202-1...	55	43	45	19
MV203-1...	80	60	70	23
MV204-1...	105	77	95	27
MV205-1...	130	94	120	31
MV206-1...	130	111	120	22,5
MV207-1...	155	128	145	26,5
MV208-1...	155	145	145	18
MV301-1...	40	20	22	20
MV302-1...	55	43	45	19
MV303-1...	80	60	70	23
MV304-1...	105	77	95	27
MV305-1...	130	94	120	31
MV306-1...	130	111	120	22,5
MV307-1...	155	128	145	26,5
MV308-1...	155	145	145	18

! Hinweis
Der Konfigurator auf der Seite 13 ermöglicht ein funktionelles Zusammenstellen von Öl+Luft-Mischventilen mit Dosierung mit dazugehöriger Bestellnummer.

Technische Daten

Dosiermengen

Dosiermenge [cm ³ /Takt]	Kennzeichnung der Dosiermenge
0,01	1
0,02	2
0,03	3
0,06	6
0,10	10
0,16	16

Mischventile mit Dosierung MV20x-1.../MV30x-1...

Einbaulage	vorzugsweise wie dargestellt
Anzahl der Dosierstellen	1 bis 8
Dosiermenge je Dosierstelle	0,01–0,16 cm ³ /Takt
Betätigungsdruck Luft	3–10 bar
Betätigungsdruck Öl	17–40 bar
Betriebstemperatur	5–80 °C
Dichtungsmaterial	NBR/FPM
Luftverbrauch	1 000 bis 1 500 NI/h

! Hinweis
Um die Funktionsfähigkeit der SKF Öl+Luft-Mischventile mit Dosierung auch nach dem Umdosieren zu ermöglichen, dürfen die Dosierungen 0,01 und 0,02 cm³ ausschließlich von autorisierten SKF Lubrication Systems Mitarbeitern oder Partnern getauscht werden.

SKF Öl+Luft Mischventile mit Dosierung – 161-300-338/-339

Ausführungen

161-300-338 / -339 sind Öl+Luft Mischventile mit Dosierung mit einem Schmierstellenleitungsanschluss. Für mehrere Schmierstellen können diese Mischventile mit Dosierung in Gruppen zusammengefasst werden. Die Druckluft ist hierbei jedem Mischventil separat zuzuführen. Die Dosierung erfolgt durch einen integrierten (SKF MonoFlex) Einleitungsverteiler und ist zwischen 0,03; 0,06 und 0,1 cm³/Takt wählbar.

Der Anschluss für die Schmierstoffzufuhr hat eine Senkung für eine lötlöse Rohrverschraubung für Leitungen mit $\varnothing 4$ mm.

Der Anschluss für die Druckluft ist je nach Ausführung G¹/₂ oder G³/₄.



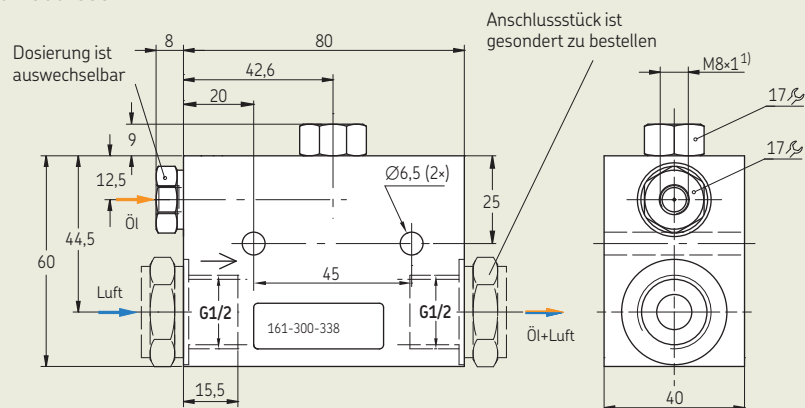
Technische Daten

161-300-338, 161-300-339

Betätigungsdruck Luft	3–10 bar
Betätigungsdruck Öl	12–45 bar
Betriebsviskosität	20–1 500 mm ² /s
Fördermedium	Mineralöl- oder synthetisches Öl, verträglich mit NBR-Elastomeren wie dargestellt
Einbaulage	

Abmessungen

161-300-338

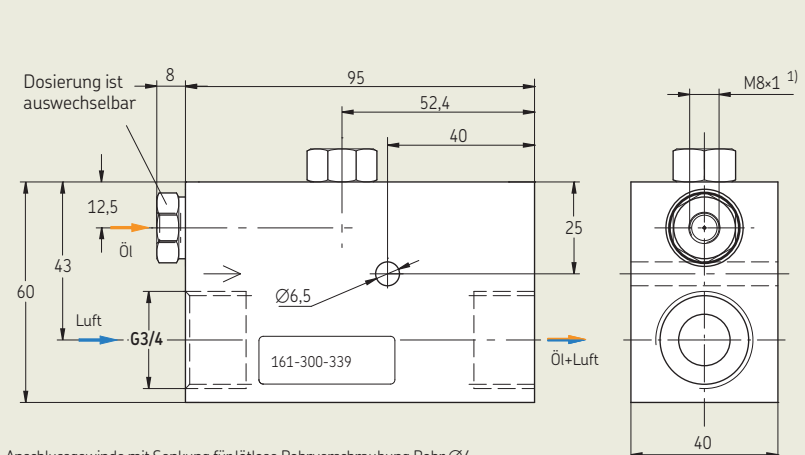


1) Anschlussgewinde mit Senkung für lötlöse Rohrverschraubung Rohr $\varnothing 4$.

Dosiereinheit auswechselbar

Bestell-Nr.	Dosiermenge [cm ³ /Takt]	Kennzeichnung der Dosierung
321-403G4	0,03	3
321-406G4	0,06	6
321-410G4	0,10	10

161-300-339



1) Anschlussgewinde mit Senkung für lötlöse Rohrverschraubung Rohr $\varnothing 4$.

SKF Öl+Luft Mischventile ohne Dosierung – 161-300-313/-315

Ausführungen

161-300-313 / -315 sind Öl+Luft Mischventile ohne Dosierung. Jedes Mischventil hat einen Schmierstellenleitungsanschluss, für mehrere Schmierstellen können die Mischventile in Gruppen zusammengefasst werden.

Die Ölversorgung und -dosierung erfolgt durch einen am Mischventil angeschlossenen (SKF MonoFlex) Einleitungsverteiler (→ Prospekt 1-5001-DE), der an einem intermittierend betriebenen Zentralschmier-system (SKF MonoFlex) betrieben wird.

Der Einleitungsverteiler dosiert den Schmierstoff, der über eine Schmierstoffleitung dem Mischventil zugeführt wird. Innerhalb des Mischventils wird der Schmierstoff

durch die zugeführte Druckluft in die Schmierstellenleitung transportiert und der Schmierstelle zugeführt. Die Dosiermenge ist abhängig von der Schmierzyklenzahl des intermittierend betriebenen Zentralschmier-system und von der gewählten Dosierung des Einleitungsverteilers.

Der Anschluss für die Schmierstoffzufuhr hat eine Senkung für eine lötlöse Rohrverschraubung für Rohr Ø4 mm. Der Anschluss für die Druckluft ist je nach Ausführung G $\frac{1}{2}$ oder G1. Für jede weitere Schmierstelle ist ein weiteres Mischventil vorzusehen. Die Druckluft ist hierbei jedem Mischventil separat zuzuführen.

161-300-315



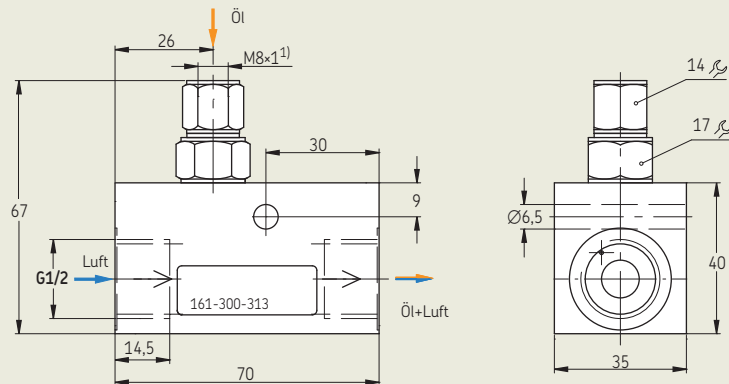
Technische Daten

161-300-313, 161-300-315

Betätigungsdruck Luft	3–10 bar
Betätigungsdruck Öl	3–40 bar
Betriebsviskosität	6–760 mm ² /s
Fördermedium	Mineralöl- oder synthetisches Öl, verträglich mit NBR-Elastomeren wie dargestellt
Einbaulage	

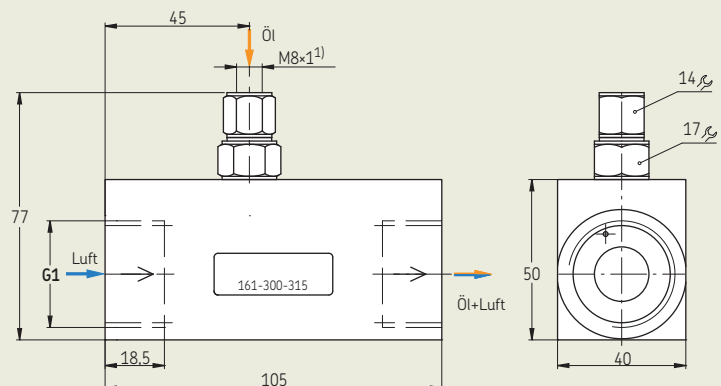
Abmessungen

161-300-313



1) Anschlussgewinde mit Senkung für lötlöse Rohrverschraubung Rohr Ø4.

161-300-315



1) Anschlussgewinde mit Senkung für lötlöse Rohrverschraubung Rohr Ø4.

SKF Öl+Luft Mischventile mit Dosierung – MV21 ... MV38

Ausführungen

MV21 und MV32 ... MV38 sind Öl+Luft Mischventile ohne Dosierung die in Modulbauweise mit bis zu acht Schmierleitungsanschlüssen ausgeführt (z.B. MV35 enthält 5x MV21) sind. Die Ölversorgung und -dosierung erfolgt durch einen am Mischventil angeschlossenen (SKF MonoFlex) Einleitungsverteiler (→ Prospekt 1-5001-DE), der an einem intermittierend betriebenen Zentralschmiersystem (SKF MonoFlex) betrieben wird. Der Einleitungsverteiler dosiert den Schmierstoff, der über eine Schmierstoffleitung dem Mischventil zugeführt wird.

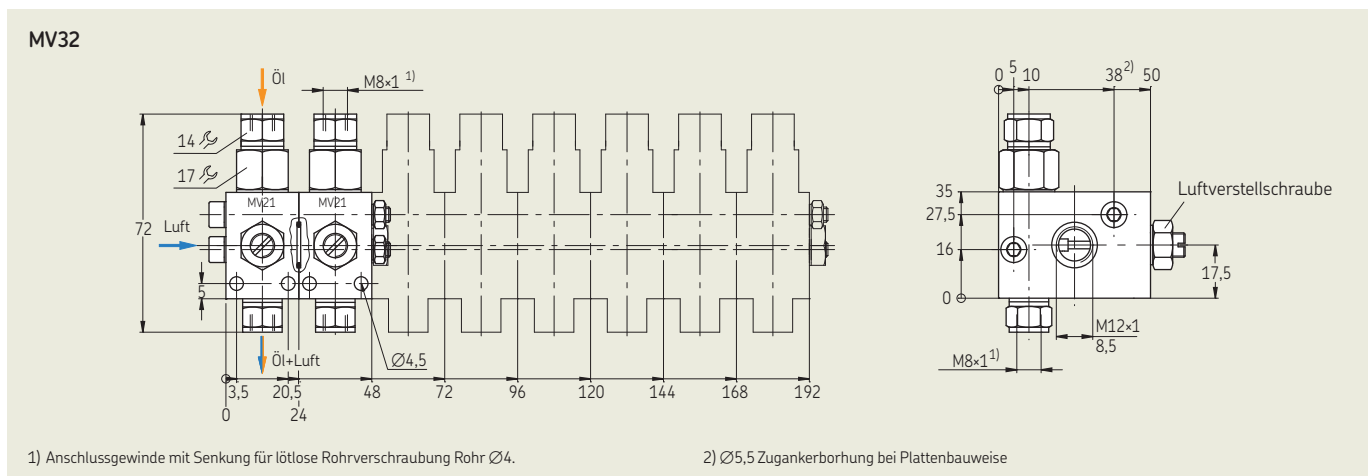
Innerhalb des Mischventils wird der Schmierstoff durch die zugeführte Druckluft in die Schmierstellenleitung transportiert und der Schmierstelle zugeführt. Die Dosiermenge ist abhängig von der Schmierzyklenzahl des intermittierend betriebenen Zentralschmiersystem und von der gewählten Dosierung des Einleitungsverteilers.

Extern anschließbare Dosierelemente:

- SKF MonoFlex-Verteiler 0,01–0,2 cm³
- Einspritzöler 0,003–0,03 cm³
- Micropumpen 0–0,30 cm³



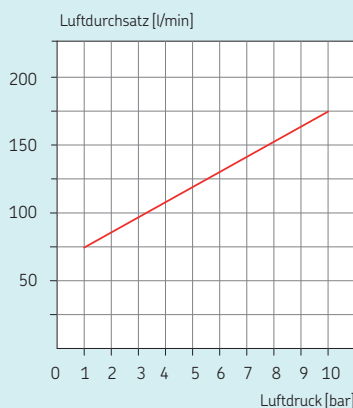
Abmessungen



Technische Daten

Dosiermengen

Bestell-Nr.	Anzahl der Auslässe
MV21	1
MV32	2
MV33	3
MV34	4
MV35	5
MV36	6
MV37	7
MV38	8



MV21 ... MV38

Betätigungsdruck Luft max. 10 bar
 Betätigungsdruck Öl 5 bar
 Betriebsviskosität max. 3 000 mm²/s
 Fördermedium Öl auf Mineralöl- oder synthetischer Basis, verträglich mit NBR-Elastomeren vorzugsweise wie dargestellt

Einbaulage Dosiermengen (externe Schmierstoffverteiler) 0,003–0,3 cm³/Takt

SKF Öl+Luft-Mengenteiler – 169-000-18x und 169-000-25x

Ausführungen

SKF Öl+Luft-Mengenteiler teilen Öl+Luft-Ströme auf 2–6 Schmierstellen auf. Um eine möglichst gleichmäßige Aufteilung eines Öl+Luft-Stromes zu erreichen, darf an den Auslässen des Öl+Luft-Mengenteilers kein Gegendruck vorhanden sein. Darüber hinaus ist auch darauf zu achten, dass die Schmierstellenleitungslängen an den Auslässen eines Mengenteiles nicht mehr als 0,5 m variieren. Ist der Längenunterschied der Schmierstellenleitungen an den Auslässen eines Mengenteiles >0,5 m, ist ein zweiter Mengenteiler zu verwenden.



Mengenteiler 169-000-18x

Bestell-Nr.	Anzahl der Auslässe
169-000-182	2
169-000-183	3
169-000-184	4
169-000-185	5
169-000-186	6

Mengenteiler 169-000-25x

Bestell-Nr.	Anzahl der Auslässe
169-000-252	2
169-000-253	3
169-000-254	4
169-000-255	5
169-000-256	6

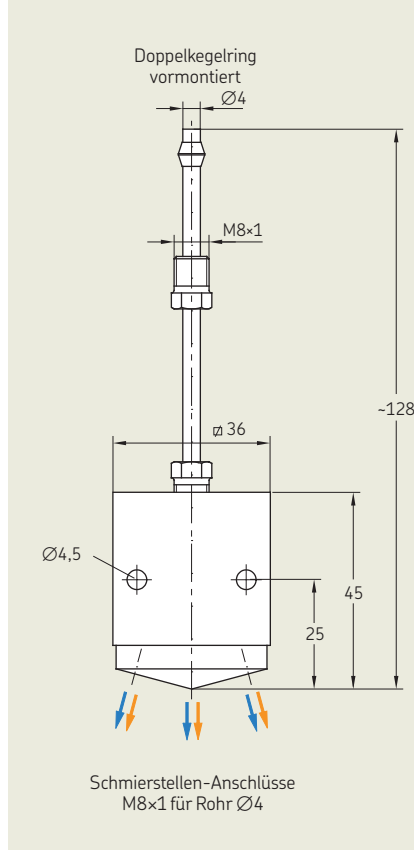
Technische Daten

169-000-18x, 169-000-25x

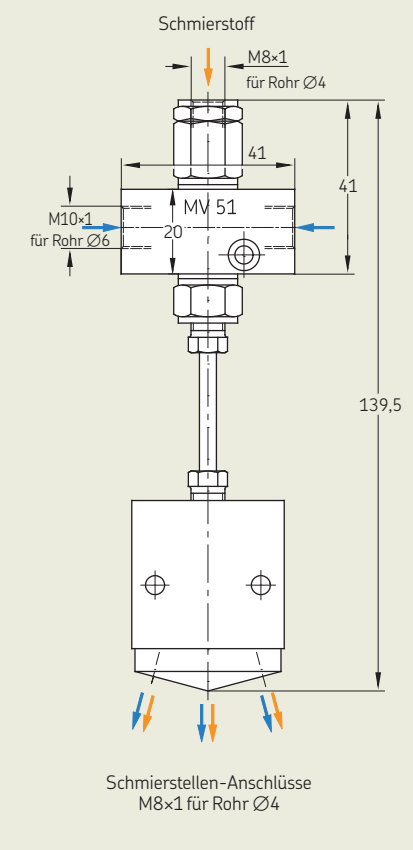
Betätigungsdruck Luft	max. 10 bar
Betätigungsdruck Öl	5 bar
Betriebsviskosität	max. 3 000 mm ² /s
Fördermedium	Öl auf Mineralöl- oder synthetischer Basis, verträglich mit NBR-Elastomeren
Einbaulage	vorzugsweise wie dargestellt
Dosiermengen (externe Schmierstoffverteiler)	0,01–0,2 cm ³ /Takt

Abmessungen

169-000-183



169-000-253



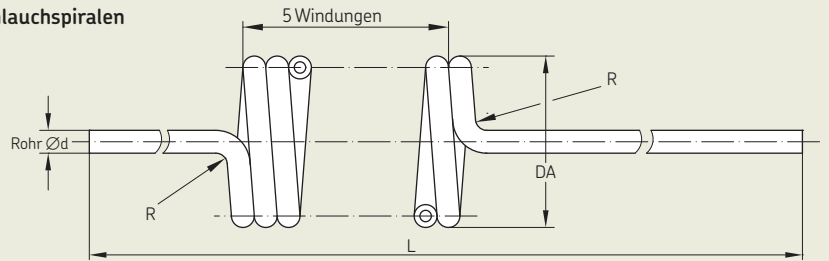
SKF Öl+Luft-Schmierung

Zubehör

Schlauchspiralen

Bestell-Nr.	Rohr∅ [mm]	DA [mm]	L [mm]	R [mm]
828-090-004	4x0,85	30	2545	14
828-090-020	4x0,85	30	10545	14
828-090-021	4x0,85	30	4045	14

Schlauchspiralen



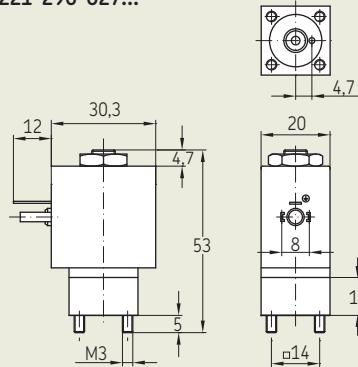
3/2 Wegeventil

230 V AC, 50 Hz
120 V AC, 60 Hz
24 V DC
Ventilkörper

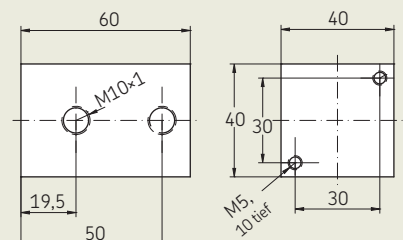
Bestell-Nr.
221-296-027+363
221-296-027+758
221-296-027+924
993-000-196

Druckbereich 0–10 bar
Einbaulage beliebig
Dichtungswerkstoff FPM
Umgebungstemperatur +55 °C
Elektrischer Anschluss DIN EN 175301-803
Form C,
Gerätesteckdose
Typ 2506

221-296-027...



993-000-196 (Ventilkörper)



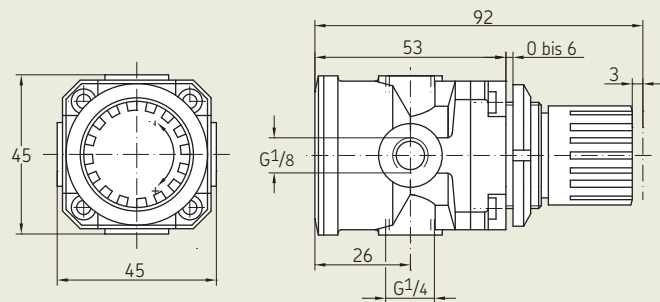
Druckluftregelventil

Bestell-Nr. **231-900-028**
Bauart Membranregler
max. Primärdruck 0–16 bar
Sekundärdruck 0,5–10 bar
Betriebstemperatur 0–80 °C
Dichtungsmaterial NBR

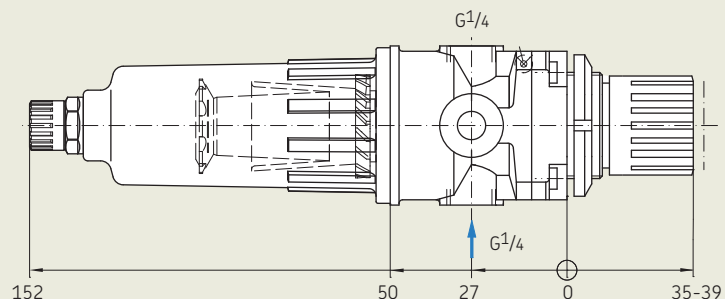
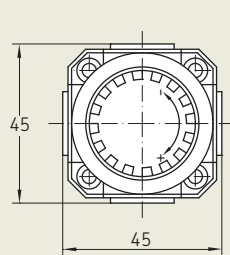
Druckluftregelventil inkl. Filter und Wasserabscheider

Bestellnummer **231-900-028.U1**
Filter 5 µm

231-900-028



231-900-028.U1



SKF Öl+Luft-Schmierung

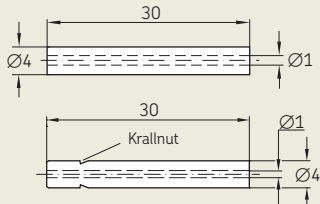
Zubehör

Düsen

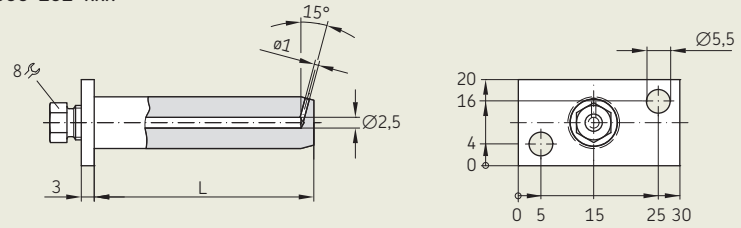
Bestell-Nr.	Beschreibung
169-000-101+xxx	Düse für Rohr $\varnothing 4$ mm L=15–120 mm
169-000-102+xxx	Doppeldüse für Rohr $\varnothing 4$ mm L=15–120 mm
P-89.29	Düse für Rohr $\varnothing 4$ mm
P-89.29-S3	Düse für Rohr $\varnothing 4$ mm, Edelstahlausführung
P-89.29-VS	Düse für Rohr $\varnothing 4$ mm, mit Krallnut für SKF Steckverbinder

1) für xxx den Wert der gewünschten Länge L angeben

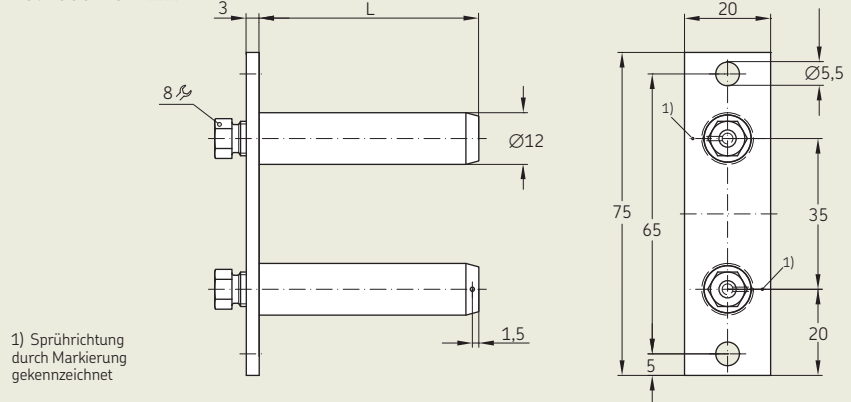
P-89.29(-S3) P-89.29-VS



169-000-101+xxx



169-000-102+xxx

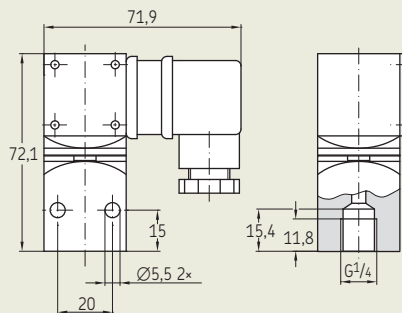


1) Sprühdichtung durch Markierung gekennzeichnet

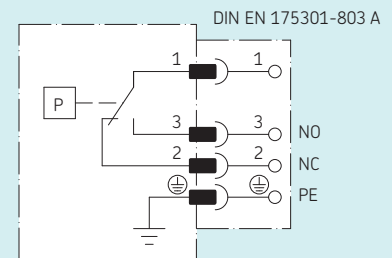
Druckschalter Mindestluftdruck

Bestellnummer	176-271-001
Kontaktart	Wechsler
Einstellbereich	0,5–5 bar (voreingestellt auf 3 bar)
max. Schaltspannung	250 V AC
max. Schaltstrom	5 A
Rückschaltdifferenz	15 %

176-271-001



Schaltbild 176-271-001

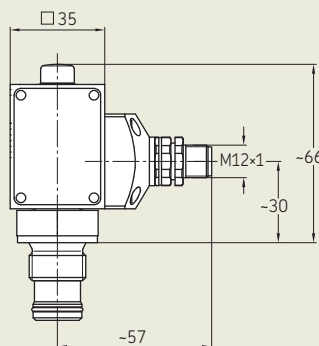


Kontaktdarstellung: Schalter drucklos

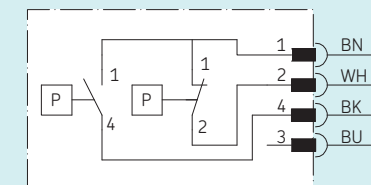
Differenzdruckschalter

Bestellnummer	176-200-009
Kontaktart	1x Öffner (NC), 1x Schließer (NO)
max. Spannung	24 V AC/DC
max. Schaltleistung	15 VA/W
Ansprechdruck	$\Delta 5$ bar -10 %
max. Betriebsdruck	420 bar

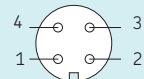
176-200-009



Schaltbild 176-200-009



BN = +24 V DC
WH = 100% Alarm
BK = 75% Vorwarnung
BU = PIN 3 nicht belegt



SKF Öl+Luft-Schmierung

Zubehör

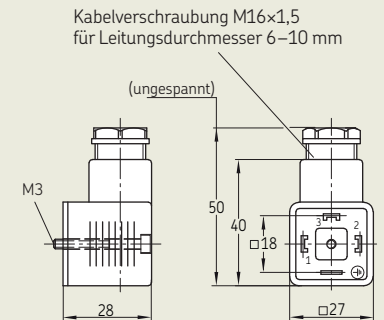
Rechteckstecker

Bestell-Nr.	Beschreibung
179-990-033	Leitungsdose nach DIN EN 175301-803-A Leitungsdurchmesser 6 bis 10 mm

179-990-033



179-990-033



Rundsteckverbinder M12×1

Bestell-Nr.	Beschreibung
179-990-371	Leitungsdose gerade (A)
179-990-600	Leitungsdose gerade, mit angespritzter Leitung (B)
179-990-372	Leitungsdose abgewinkelt (C)
179-990-601	Leitungsdose abgewinkelt, mit angespritzter Leitung (5 m, 4×0,34 mm ²) (D)

Rundsteckverbinder

A

B

C

D



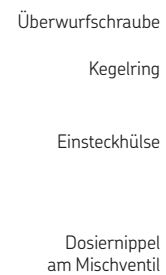
Rohrverschraubungen für Kunststoffrohr Ø4 mm

Bestell-Nr.	Beschreibung
404-003-VS	SKF Steckverbinder
404-612	Überwurfschraube für lötlöse Rohrverschraubung
404-611	Kegelring für lötlöse Rohrverschraubung
404-603	Einsteckhülse für lötlöse Rohrverschraubung

SKF Steckverbinder



Lötlöse Rohrverschraubung



Verschlüsse für Dosierstellen

Bestell-Nr.	Beschreibung
404-011.U1	Verschlusschraube mit Cu-Ring für lötlöse Rohrverschraubung
450-204-002	Verschlussstift für SKF Steckverbinder

Verschlussstift



Verschlusschraube



SKF Öl+Luft-Schmierung

Zubehör

Rohrleitungen

Bestell-Nr.	Beschreibung	Detailinformationen im Prospekt
WVN715-R04x0.85	Kunststoffrohrleitungen Ø 4 mm, halbstarr (weichmacherfrei), Länge 50 m	1-0103-DE
WVN716-R04x0.85	Kunststoffrohrleitungen Ø 4 mm, flexibel (weichmacherhaltig), Länge 50 m	1-0103-DE

Kunststoffleitungen



Druckfilter für Öl

Bestell-Nr.	Beschreibung
169-460-307	Druckfilter 10 µm, mit elektrischer und optischer Verschmutzungsanzeige
169-460-308	Druckfilter 3 µm, mit elektrischer und optischer Verschmutzungsanzeige
169-460-250	Druckfilter 10 µm, ohne elektrischer und optischer Verschmutzungsanzeige
169-460-309	Druckfilter 3 µm, ohne elektrischer und optischer Verschmutzungsanzeige

Ölfilter mit Überwachung



Ölfilter ohne Überwachung



Schlierensensoren

Bestell-Nr.	Beschreibung	Detailinformationen im Prospekt
GS4011-S50	Schlierensensor für 60–120 mm ³ /h und Leitungsdurchmesser 4 mm	1-1704-DE
GS4011-S20	Schlierensensor für 120–600 mm ³ /h und Leitungsdurchmesser 4 mm	1-1704-DE

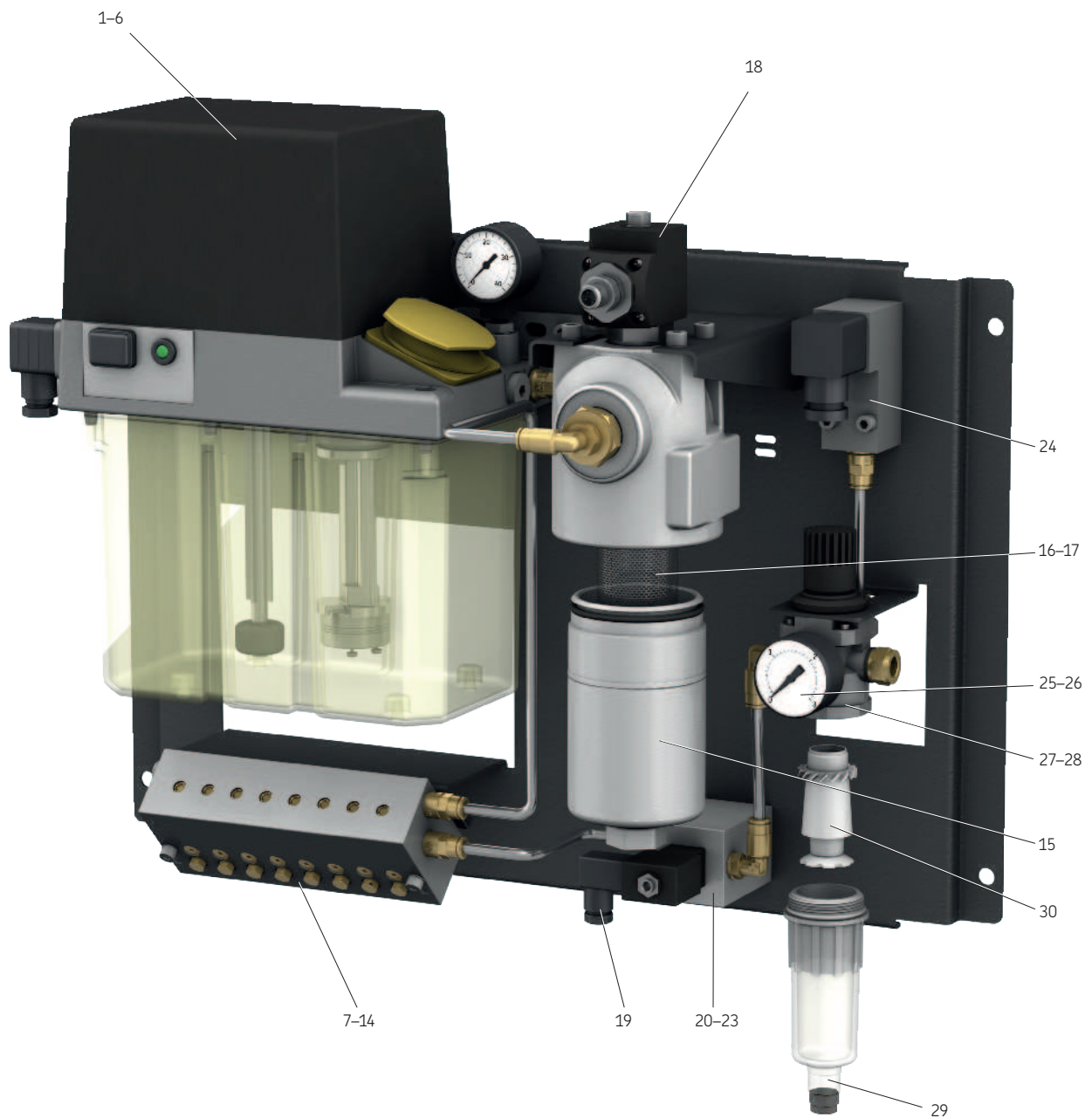
Schlierensensoren



SKF Öl+Luft-Schmierung

Ersatzteile

OLA 3D-Explosionsdarstellung



SKF Öl+Luft-Schmierung

Ersatzteile

Schlierensensoren

Position	Bestell-Nr	Bezeichnung
1	MKL2-12FC11000+428	Zahnradpumpenaggregat mit Steuergerät IG54-20-S4-I, für 230 V 50/60Hz
2	MKL2-12FC11000+429	Zahnradpumpenaggregat mit Steuergerät IG54-20-S4-I, für 115 V 50/60Hz
3	MKL2-12FC11000+924	Zahnradpumpenaggregat mit Steuergerät IG54-20-S4-I, für 24 V DC
4	MKU2-12BC11000+428	Zahnradpumpenaggregat ohne Steuergerät, für 230 V 50/60 Hz
5	MKU2-12BC11000+429	Zahnradpumpenaggregat ohne Steuergerät, für 115 V 50/60 Hz
6	MKU2-12BC11000+924	Zahnradpumpenaggregat ohne Steuergerät, für 24V DC
7	MV201-1...	Öl+Luft-Dosiereinheit, 1-stellig
8	MV202-1...	Öl+Luft-Dosiereinheit, 2-stellig
9	MV203-1...	Öl+Luft-Dosiereinheit, 3-stellig
10	MV204-1...	Öl+Luft-Dosiereinheit, 4-stellig
11	MV205-1...	Öl+Luft-Dosiereinheit, 5-stellig
12	MV206-1...	Öl+Luft-Dosiereinheit, 6-stellig
13	MV207-1...	Öl+Luft-Dosiereinheit, 7-stellig
14	MV208-1...	Öl+Luft-Dosiereinheit, 8-stellig
15	853-880-011	Gehäuse NG40 für Ölfilter
16	169-400-250	Filterelement 10 µm für Ölfilter
17	169-400-260-V57	Filterelement 3 µm für Ölfilter
18	176-200-009	Differenzdruckschalter für Ölfilter
19	179-990-465	Gerätesteckdose für 3/2-Wegeventil
20	221-296-027+263	3/2-Wegeventil für 230 V, 50 Hz
21	221-296-027+758	3/2-Wegeventil für 120 V, 60 Hz
22	221-296-027+924	3/2-Wegeventil für 24 V DC
23	993-000-196	Ventilkörper, komplett für 3/2-Wegeventil
24	176-271-001	Druckschalter 3 bar zur Überwachung des Mindestluftdrucks
25	169-101-606	Manometer für Druckluftreduzierventil (Dichtring ist gesondert zu bestellen = Pos. 26)
26	248-610.03	Dichtring G1/8 CU für Manometer
27	231-900-028.U1	Druckluftregelventil + 5 µM Filter komplett mit Luftfilter und Wasserabscheider
28	231-900-028	Druckluftregelventil ohne Luftfilter und Wasserabscheider
29	231-900-035	Wasserabscheidebehälter
30	231-900-034	Filtereinsatz 5 µM
31	995-810-047	komplette Dokumentation Öl+Luft-Schmieraggregat incl. Einbau- und Konformitätserklärung

! Wichtige Information zum Produktgebrauch

Von SKF hergestellte Schmier-systeme oder deren Komponenten der Marken SKF und Lincoln sind nicht zugelassen für den Einsatz in Verbindung mit Gasen, verflüssigten Gasen, unter Druck gelösten Gasen, Dämpfen und denjenigen Flüssigkeiten, deren Dampfdruck bei der zulässigen maximalen Temperatur um mehr als 0,5 bar über dem normalen Atmosphärendruck (1 013 mbar) liegt.



skf.com | skf.com/schmierung

® SKF und SKF Oil+Air sind eine eingetragene Marke der SKF Gruppe.

© SKF Gruppe 2017
Nachdruck, auch auszugsweise, nur mit unserer vorherigen schriftlichen Genehmigung gestattet. Die Angaben in dieser Druckschrift wurden mit größter Sorgfalt auf ihre Richtigkeit hin überprüft. Trotzdem kann keine Haftung für Verluste oder Schäden irgendwelcher Art übernommen werden, die sich mittelbar oder unmittelbar aus der Verwendung der hier enthaltenen Informationen ergeben.

PUB LS/P2 13220 DE · 1-5012-3-DE · August 2017