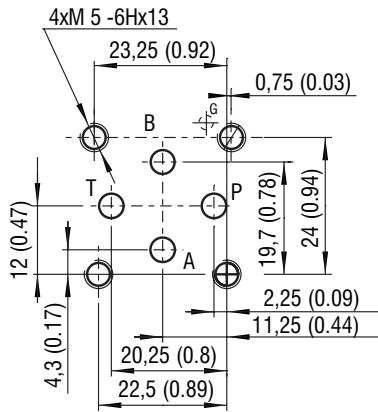


Technische Eigenschaften

- › Direktgesteuertes Wegeventil mit Anschlussmassen nach ISO 4401, DIN 24340 (CETOP 02)
- › Übertragung von hoher hydraulischer Leistung bis 320 bar, minimierter Druckabfall durch optimierte Konstruktion
- › Kostengünstiges Gehäuse mit drei Kammern
- › Erhältlich mit austauschbaren DC Stellmagneten, integrierte Gleichrichterbrücken ermöglichen direkte AC Stromversorgung
- › Verschiedene Steckertypen für Anschluss der Stellmagnete verfügbar
- › Breite Auswahl an austauschbaren Schiebertypen und manuellen Notbetätigungen
- › CSA Zertifikat auf Anfrage
- › Die Spule ist mit einer Sicherungsmutter auf dem Gehäuse fixiert, 360° drehbar für optimalen und flexiblen Einbau
- › Standardausführung erfüllt mit phosphatiertem Gehäuse und verzinkten Stahlteilen Oberflächenschutz nach ISO 9227 (240 h Salznebelsprühtest)
- › Erhöhter Oberflächenschutz für Mobilanwendungen nach ISO 9227 (520 h) verfügbar

ISO 4401-02-01-0-05



Anschlüsse P, A, B, T
 max \varnothing 4.5 mm (0.18 in)

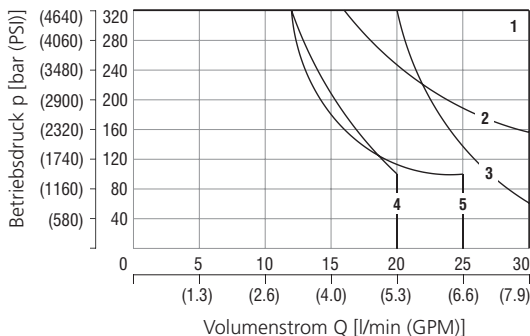
Technische Daten

Ventilgrösse		04 (D02)	
Max. Volumenstrom	l/min (GPM)	30 (8)	
Max. Betriebsdruck Anschlüsse P, A, B	bar (PSI)	320 (4640)	
Max. Betriebsdruck Anschluss T	bar (PSI)	210 (3050)	
Fluidtemperaturbereich (NBR)	°C (°F)	-30 ... +80 (-22 ... +176)	
Fluidtemperaturbereich (FPM)	°C (°F)	-20 ... +80 (-4 ... +176)	
Umgebungstemperaturbereich	°C (°F)	-30 ... +50 (-22 ... +122)	
Toleranz der Eingangsspannung	%	AC: \pm 10	DC: \pm 10
Max. Schaltfrequenz	1/h	15 000	
Schaltzeit bei $v=32$ mm ² /s (156 SUS)	ON	ms	
	OFF	ms	
Masse	- Ventil mit 1 Stelleinheit	kg (lbs)	
	- Ventil mit 2 Stelleinheiten	kg (lbs)	
		Datenblatt	Typ
Allgemeine Informationen		GI_0060	Produkte und Betriebsbedingungen
Spulentypen / Stecker		C_8007 / K_8008	C 19B* / K*
Anschlussmasse / Toleranzen		SMT_0019	Grösse 04
Ersatzteile		SP_8010	
Unterplatten		SP_0002	DP*-04

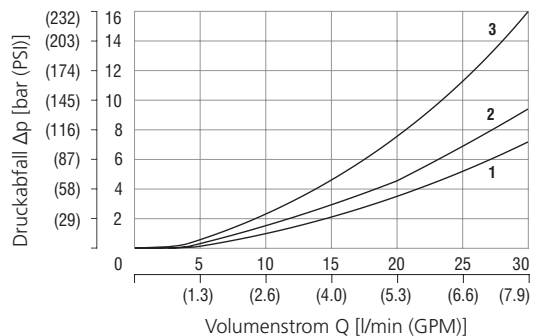
Kenndaten gemessen bei $v = 32$ mm²/s (156 SUS)

Betriebsgrenzen

Betriebsgrenzen bei max. hydraulischer Leistung, Nenntemperatur und 90% der nominalen Spannungsversorgung



Druckabfall in Abhängigkeit des Volumenstroms



Schiebertyp	
1	Z11, Z51, H11, P11, P51, Y11, Y51, B11, R11, X11, J15
2	C11, C51
3	R21
4	L21, A51, J75
5	Y71

Schiebertyp	P-A	P-B	A-T	B-T	P-T		P-A	P-B	A-T	B-T	P-T
Z11, P11, Y11, L21, B11	1	1	1	1		C11	3	3	3	3	2
R11, R21, X11, J15	2	2	2	2		C51	3			3	2
A51, J75	1	1				H11	1	1	1	1	2
P51, Y51, Z51		1	1			Y71	2		2	1	

Auskunft über Betriebsgrenzen ausserhalb der dargestellten Bedingungen erteilt der technische Support.

Typenschlüssel

RPE3 - 04 / -

4/2- und 4/3-Wegeventil,
magnetbetätigt

Ventilgrösse

Anzahl Ventilpositionen

zwei Positionen **2**
drei Positionen **3**

Modell / Funktion

siehe Tabelle "Modell / Funktion"

Nennspannung der Stellmagnete
(am Spulenanschluss)

12 V DC / 2.45 A	01200
24 V DC / 1.15 A	02400
27 V DC / 0.89 A	02700
205 V DC / 0.12 A	20500
24 V AC / 1.31 A / 50 (60) Hz	02450
120 V AC / 0.22 A / 50 (60) Hz	12060
230 V AC / 0.12 A / 50 (60) Hz	23050

CSA auf Verlangen

- Bei Wegeventilen mit zwei Stellmagneten muss der eine Stellmagnet spannungsfrei sein, bevor der andere bestromt werden darf.
- Bei AC Spannungsversorgung Spulen mit Stecker E5 verwenden.
- Stellmagnete mit anderen Spannungsversorgungen finden sich auf dem Datenblatt C_8007.
- Die Magnet betätigten Ventile werden ohne Stecker geliefert. Erhältliche Stecker finden sich auf dem Datenblatt K_8008.
- Einlege Blende kann von der Ersatzteilliste bestellt werden SP_8010.
- Einbauschrauben M5 x 35 DIN 912-10.9 oder Stifte sind separat zu bestellen. Das Anzugsmoment beträgt 5 Nm (3.7 lbf.ft).
- Nebst den gezeigten, häufig verwendeten Ventilmodellen sind Spezialausführungen erhältlich. Auskunft erteilt der technische Support.

ohne Bezeichnung
U

CSA Zertifizierung
Standard
CSA Markierung

ohne Bezeichnung
A
B

Oberflächenschutz
Gehäuse phosphatiert,
Stahlteile verzinkt (ZnCr-3), ISO 9227 (240 h)
Metalle verzinkt (ZnCr-3), ISO 9227 (240 h)
Metalle verzinkt (ZnNi), ISO 9227 (520 h)

ohne Bezeichnung
V

Dichtung
NBR
FPM (Viton)

ohne Bezeichnung
N2
N4
N5

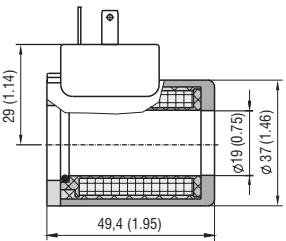
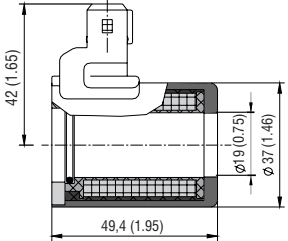
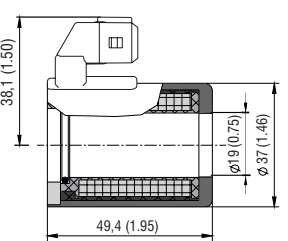
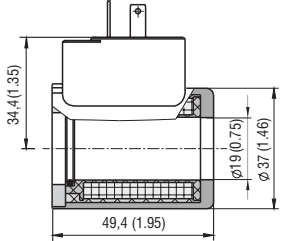
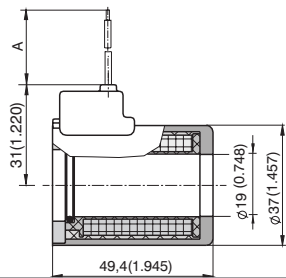
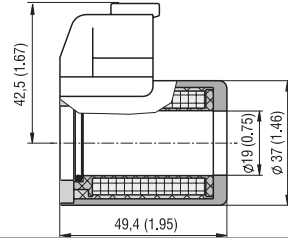
Manuelle Notbetätigung
Standard
geschützt mit Gummimanschette
Handschraube
Innensechskant

Stecker
EN 175301-803-A
E1 mit Freilaufdiode
AMP Junior Timer - radial
E3 mit Freilaufdiode
AMP Junior Timer - axial (2 PIN)
E3A mit Freilaufdiode
EN 175301-803-A mit integriertem Gleichrichter
freie Enden (zwei Drähte)
E8 mit Freilaufdiode
Deutsch DT04-2P - axial (2 PIN)
E12A mit Freilaufdiode

Modell / Funktion

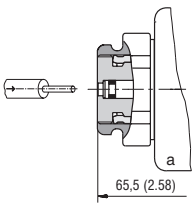
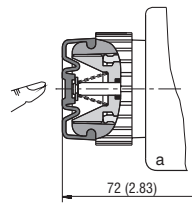
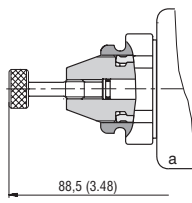
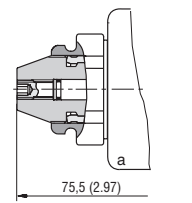
Typ	Symbol	Übergang	Typ	Symbol	Übergang	Typ	Symbol	Übergang
Z11			Y71			Z51		
C11			R11			Z11		
H11			R21			X11		
P11			A51			C11		
Y11			P51			H11		
L21			Y51			J15		
B11			C51			J75		

Magnetspulen in Millimeter (Inch)

E1 - EN 175301-803-A E2 - E1 mit Freilaufdiode Schutzart IP65	E3 - AMP Junior Timer, radial E4 - E3 mit Freilaufdiode Schutzart IP67	E3A - AMP Junior Timer, axial E4A - E3A mit Freilaufdiode Schutzart IP67	E5 - EN 175301-803-A, integrierter Gleichrichter Schutzart IP65
			
E8 - freie Enden, (zwei Drähte) E9 - (E8 mit Freilaufdiode) Schutzart IP65	E12A - Deutsch DT04-2P E13A - E12A mit Freilaufdiode Schutzart IP67 / IP69K		
 <p>Hinweis: A = Standard 300 mm (11.81 in), andere Grössen auf Verlangen</p>			

Die angegebene Schutzart wird nur bei sachgemäsem Einbau des Steckers erreicht.

Manuelle Notbetätigung in Millimeter (Inch)

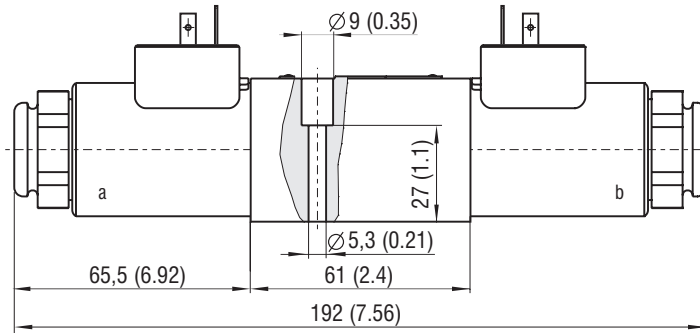
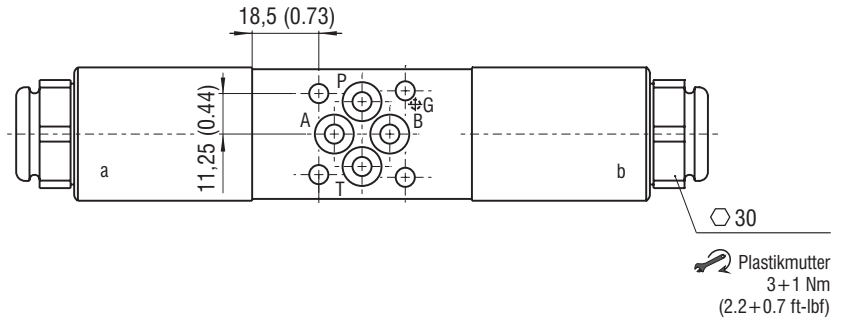
ohne Bezeichnung - Standard	Bezeichnung N2 - geschützt mit Gummimanschette	Bezeichnung N4 - mit Handschraube	Bezeichnung N5 - Innensechskant, Grösse 3
			

Bei Fehlfunktion des Elektromagneten oder bei Stromausfall kann der Ventilschieber manuell betätigt werden, solange der Druck im Anschluss T 25 bar (363 PSI) nicht übersteigt. Für andere manuelle Betätigungsarten kontaktieren Sie bitte den technischen Support.

RPE3-043*/*E1*

Ventil mit zwei Stellmagneten

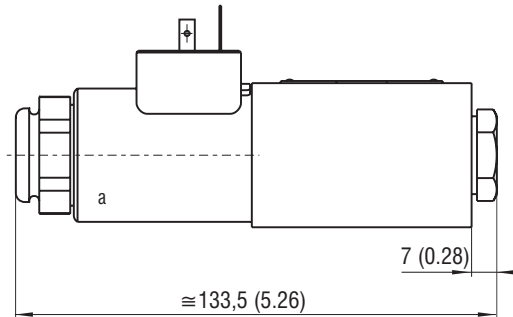
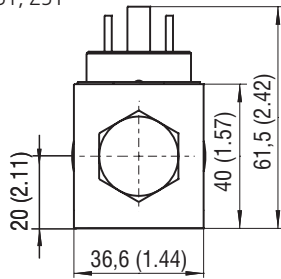
Schiebertypen Z11, C11, H11, P11,
Y11, L21, B11, Y71



RPE3-042*/*E1*

Ventil nur mit Stellmagnet „a“

Schiebertypen R11, R21,
A51, P51, Y51, C51, Z51



RPE3-042*/*E1*

Ventil nur mit Stellmagnet „b“

Schiebertypen Z11, X11, C11, H11

