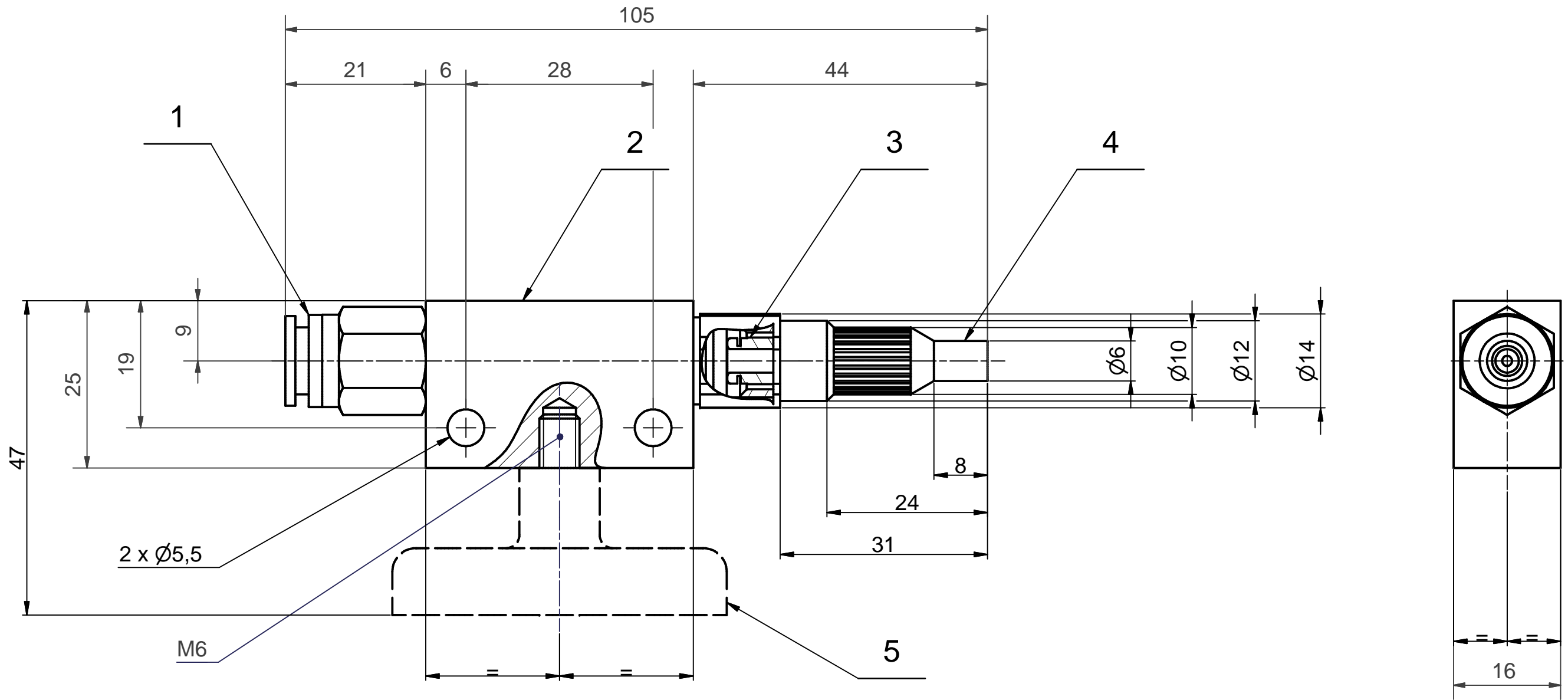


Dessinateur	S.S	Date	20/09/2005	Vérificateur	G.JN	Date	20/09/2005	Ind.	Modifications	Nom	Date	Vérif.



1 ALIMENTATION EN AIR, RACCORD INSTANTANE POUR TUBE Ø8 EXTERIEUR

AIR SUPPLY, QUICK CONNECTOR FOR TUBE OD8
LUFTEINLASS, STECKVERBINDER FÜR ROHR AUSSEN Ø8

2 BLOC DE FIXATION

FIXING BLOCK
BEFESTIGUNGSBLOCK

3 ALIMENTATION LIQUIDE, RACCORD INSTANTANE POUR CAPILLAIRE Ø3,2 EXTERIEUR

LIQUID SUPPLY, QUICK CONNECTOR FOR CAPILLARY OD3.2
FLÜSSIGKEITSEINLASS, STECKVERBINDER FÜR KAPILLARROHR AUSSEN Ø3,2

4 BUSE DE PROJECTION

NOZZLE
DÜSE

5 OPTION EMBASE MAGNETIQUE (Ø50) : AC-3247

MAGNET AS AN OPTION (Ø50) : AC-3247
MAGNET - OPTION (Ø50) : AC-3247

Température de fonctionnement: +10°C à 60°C

Working temperature range: +10°C to 60°C
Betriebstemperaturbereich: +10°C bis 60°C

Impact de projection: Ø20mm à une distance de 50mm pour une huile à 90mm²/s, à une cadence de 3c/s et à un volume par impulsion de 5mm³

Projection impact: Ø20, 50mm away from the nozzle - oil viscosity 90mm²/s , lube rate: 3/s, volume: 5mm³
Einspritzeinschlag: Ø20, 50mm entfernt - Ölviskosität 90mm²/s , Schmierkadenz: 3/s , Volumen: 5mm³

SKF	Poids (Estimé)	0.19 kg	Désignation	BUSE DE MICROLUBRIFICATION	
	Echelle	3/2		MICROLUBRICATION NOZZLE	
				MMKS DÜSE	
Référence Ensemble	AC			Référence plan	AC-3539-C2
Dimensions m (indicatif) Longueur 0.105 Largeur 0.016 Hauteur 0.047			En remplacement de		Eq.CO ₂ Kg
Référence informatique G:\INVENTOR\MECA\AC\AC-3539-C2.IDW					Folio 1 / 1