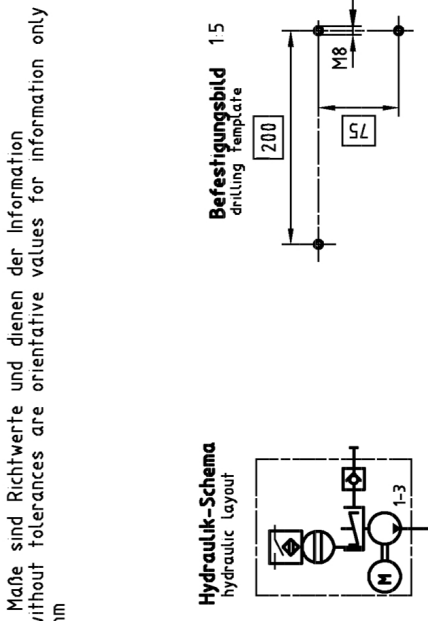
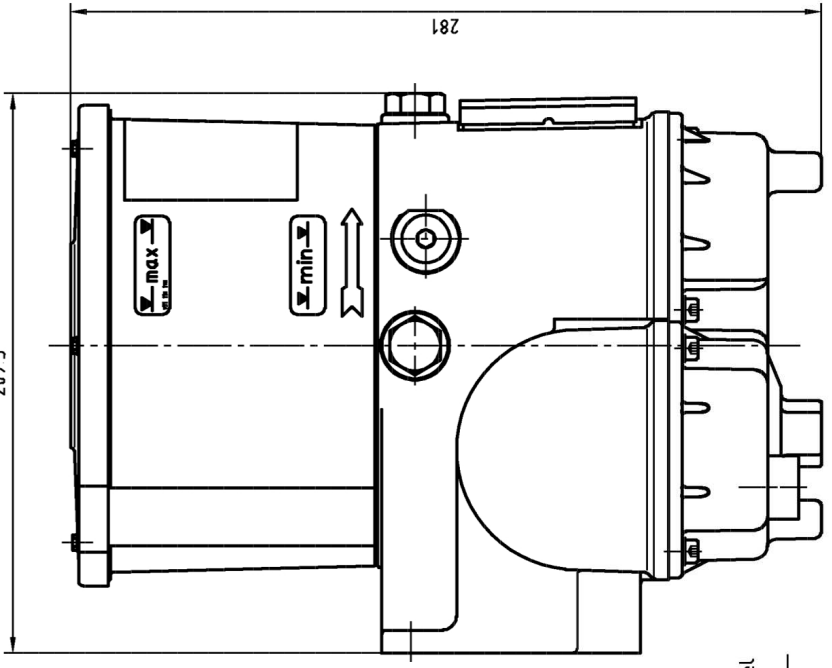
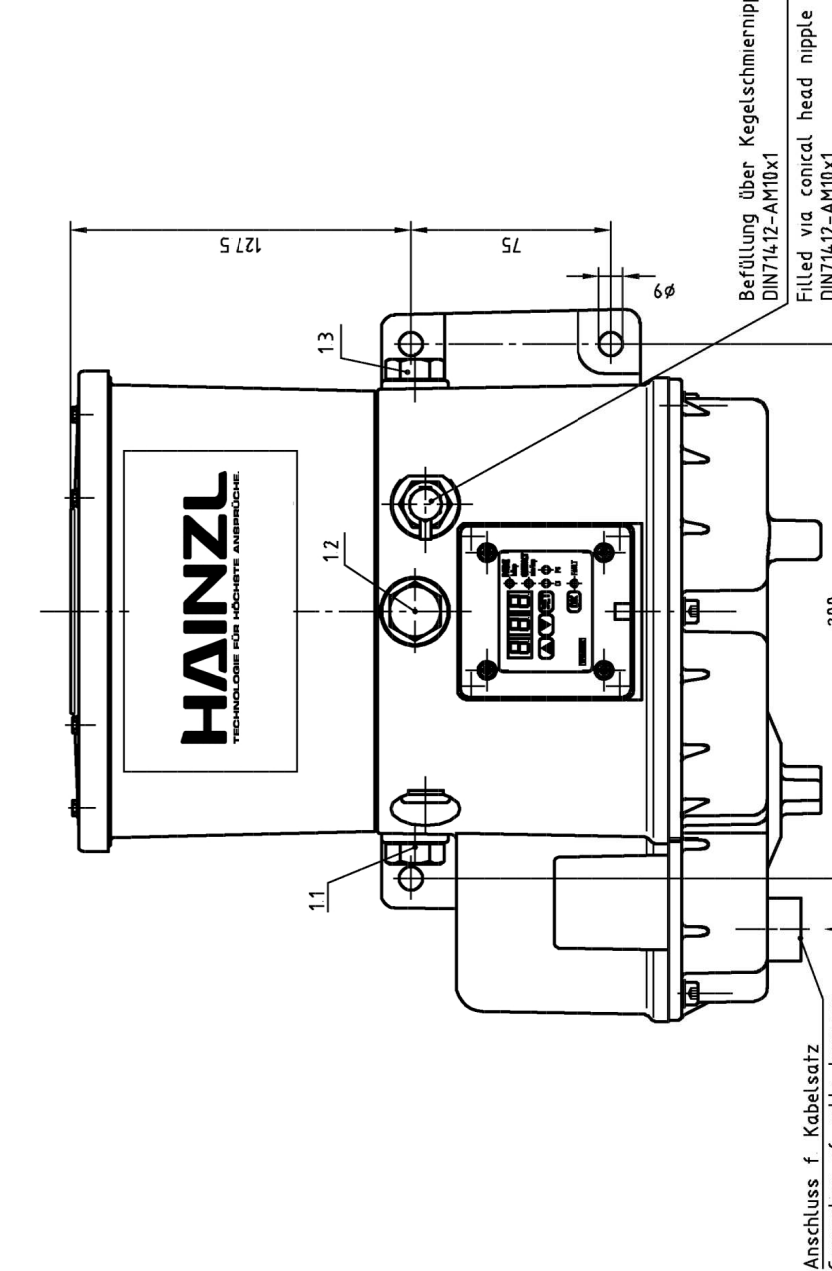


Diese Zeichnung darf ohne unsere Genehmigung weder kopiert oder veröffentlicht. Nach dritten Personen, insbesondere für Kurzrufen, zugänglich gemacht werden. ( § 18 UMG )

Geprüft	27.01	He	Wf	Sch	GB	C	42	106
Gezeichnet	27.01	Priesnitz	B	41	763	14	03	02
Name	Ulipinski	Datum	12	11	02	Priesnitz		



Nicht tolerierte Maße sind Richtwerte und dienen der Information  
Measurements without tolerances are orientative values for information only  
Dimensions in mm



**TECHN. DATEN**

**Aggregat**  
1) Betriebsspannung 24 oder 12 VDC  
Sicherung 3A  
max Gegendruck 300 bar  
zul. Betriebstemperatur -25°C bis +75°C  
Behältervolumen 2,0 Liter  
Behältermaterial PA6i  
Schutzart n DIN 40050, T9 IP 5K6K  
(werden weniger als 3 Auslässe benötigt, so sind, statt der Pumpenelemente, Verschlusschrauben eingesetzt)

**Füllstandsüberwachung**  
Typ Reed Kontakt  
Funktion Bei Erreichen des minimalen Füllstandes schaltet das Gerät ab, am Display wird eine Fehlermeldung angezeigt (FLL)  
Fördermenge 2,5 cm<sup>3</sup>/min  
2) Best-Nr KFG1U1  
KFG1U2  
KFG1U3  
KFG1U4

11-13 Lieferbare Pumpenelemente  
Anschlußgewinde M14x1,5 für Anschlußarmaturen, zB für Stahlrohr ø10  
1) Betriebsspannung bei Bestellung bitte angeben  
2) Die Bestell-Nr ist zu ergänzen durch die gewünschten Pumpenelemente, zB KFG51-5W1 ausgerüstet mit KFG1U1 → 11 (links)  
KFG1U3 → 12 (Mitte)  
KFG1U4 → 13 (rechts)

**Technical Data**

**Unit**  
1) Operating voltage 24 or 12 VDC  
Fuse 3A  
Max operating pressure 300 bars  
Permissible operating temperature -25°C to +75°C  
Reservoir capacity 2 liters  
Reservoir material PA6i  
Type of enclosure acc to DIN 40050, T9 IP 5K6K  
mit Zyklenschalter (CS) oder ohne Überwachung (OFF)  
11-13 Max number of lubricant outlets 3  
(if only one outlet is required, the screw plug must be used instead of the other pump elements)

**Level monitoring**  
Type Reed contact  
Funktion in reaching low level, the unit switches off A fault code (FLL) is shown on the display

**11-13 Available pump elements**  
2) order no KFG1U1 2,5  
KFG1U2 1,8  
KFG1U3 1,3  
KFG1U4 0,8  
Connection thread M 14x1,5 for fittings for steel tubing ø10

1) Please quote voltage  
2) The order number must be supplemented with the desired pump elements  
Example KFG51-5W1 equipped with KFG1U1 → 11 (left)  
KFG1U3 → 12 (middle)  
KFG1U4 → 13 (right)

**Kabelsatz 997-000-630**

Bitte gesondert bestellen (gehört nicht zum Lieferumfang)

**Steckerbelegung**

Stift-Nr	Fkt	Aderfarbe
1	31	braun
2	15	rot/schwarz
3	DK	blau
4	SL2	rosa
5	ZDS+	schwarz
6	ZDS	schwarz
7	SL1	lila/grün

**Erfüllt die EG-Richtlinien**

95/54/EG (EMV)  
89/336/EG (EMV)  
Die Einbaumenge und Verkabelung hat maßgeblichen Einfluss auf die elektromagnetische Verträglichkeit des Aggregates. Daher ist bei der Installation die EMV der gesamten Anlage sicherzustellen.

**Schmierstoff**

Fette der NLGI-Klassen 1 und 2  
verträglich mit Kunststoffen, NBR-Elastomeren, Kupfer und Kupferlegierungen  
Fließdruck bis max 700 mbar  
Die angegebenen Fördermengen beziehen sich auf die Förderung von Fett der NLGI-Kl 2 bei einer Temperatur von 20°C und einem Gegendruck von 50 bar  
Hiervon abweichende Temperaturen und Drücke führen zu einer Änderung der Fördermenge  
Bei der Auslegung einer Zentralschmieranlage sind die angegebenen Werte zugrunde zu legen  
Das Druckbegrenzungsventil 300bar, Bestell-Nr. 161-210-006 ist gesondert zu bestellen

**Control unit IG502-I**  
Mode of operation and parameters  
Interval time, adjustable 0,1 99,9h or 1. 999 \_ \_ \_  
Contact time, adjustable 0,1 99,9min  
(running time of pump)  
Elapsed time counter 0,1 99999,9h  
Error hour counter 0,1 99999,9h  
Monitoring, adjustable  
with cycle switch (CS) or without monitoring (OFF)  
Basic setting factory made Timer  
Run time tCO = 4 min  
Pause tPA = 1 h  
Monitoring COP = OFF

Applicable protection measures for operating in industrial fields  
o "Protective Extra Low Voltage" (PELV)  
Standards IEC 204-1 1992 modified IEC 364-4-4,1992  
o Disconnect unit from power supply while insulation and voltage check acc to IEC 204-1/1992

**Cable harness 997-000-630**

must be ordered separately

**Connection terminal**

pin no	funct	color code
1	31	brown
2	15	red/black
3	DK	blue
4	SL2	pink
5	ZDS+	black
6	ZDS	black
7	SL1	violet/green

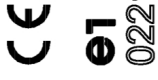
Confirm with 95/54/EG (vehicles) 04.08.2004  
89/336/EG (EMC) 001998

Installation and wiring has an influence of the EMC behaviour of the unit (Therefore the whole system has to be installed according to the rules of EMC protection)



Benennung/ KOLBENPUMPE M. BEHAELTER  
Typ PISTON PUMP WITH RESERVOIR  
12.11.2004 integrierte Steuerung / integrated control unit  
Träger/UNTZ  
Ersatz f.  
Ersetzt d.

Bestell-Nr. / Order-No.	KFG51-5W1-S103+XXX
Massstab	1:2
Z.-Nr. / DWG-No.	
EDV-Nr.	



022148