

## ■ ÜBERHITZUNGSSCHUTZ FÜR KESSEL Einwege Ablaufsicherung



### BVTS

#### Thermische Ablaufsicherung mit Fernfühler

Thermische Ablaufsicherung mit Fernfühler zum Kühlen von Festbrennstoffkessel mit integriertem Wärmetauscher.

Durch Öffnen des Kaltwasserzulaufs führt das Ventil Hitze aus dem Wärmetauscher des Heizkessels ab und schützt diesen vor Überhitzung. Weiterhin kann das Ventil als Rückbrandsicherung an der Brennstoffzufuhr eingesetzt werden. Die Auslösetemperatur hängt von der Version des Ventils ab und kann vom Nutzer nicht verstellt werden.

Um die korrekte Funktion des Ventils gewährleisten zu können, muss der Sensor des Ventils an jener Stelle angebracht werden, an der die Temperatur beim Überhitzen des Kessels am höchsten ist – gewöhnlich direkt an der Oberseite des Kessels, oder im Vorlauf in unmittelbarer Nähe des Kessels.

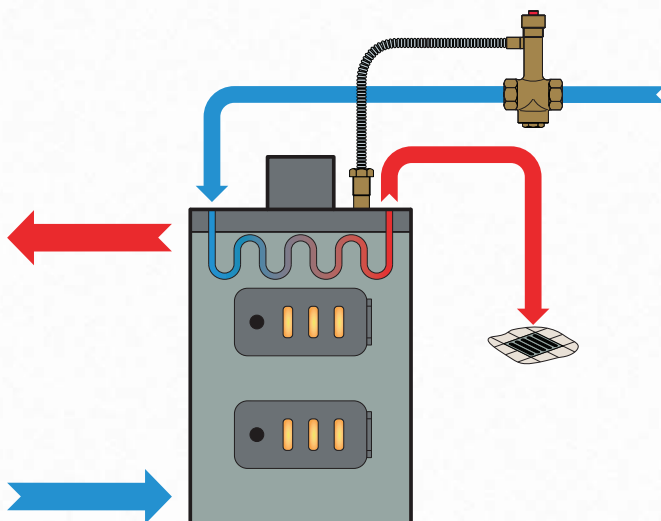
Am Ventil befindet sich ein Prüfknopf zum manuellen Öffnen. Jedes Ventil wird bei der Produktion auf die richtige Funktion geprüft.

### Technische Daten

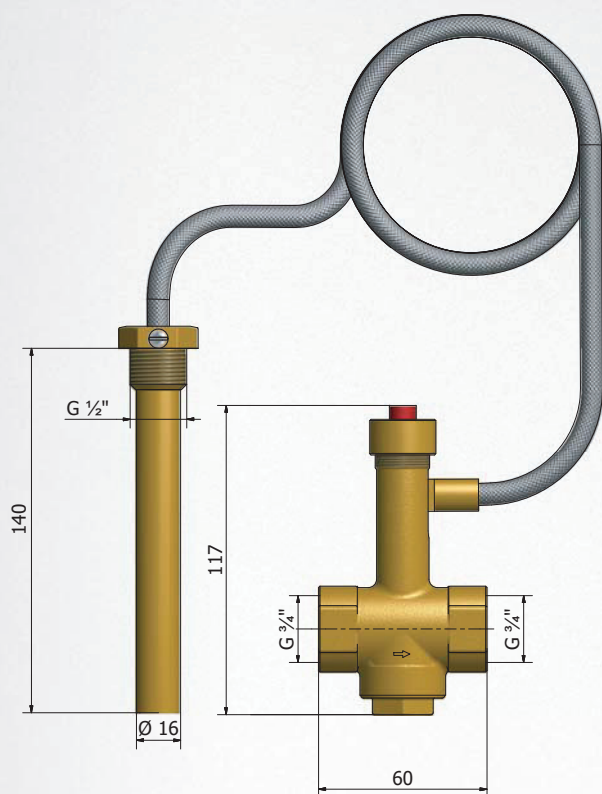
MAXIMALER ARBEITSDRUCK HEIßWASSER	6 bar
MAXIMALER ARBEITSDRUCK KALTWASSER	10 bar
ANSCHLUSSGEWINDE	G 3/4" F
TAUCHROHRGEWINDE	G 1/2" M

Das Ventil ist gemäß Richtlinie 97/23/EC (PED) und Norm EN 14597 zugelassen. Es handelt sich um einen Sicherheitstemperaturwächter STW des Typs Th nach EN 14597, der gemäß Art.4.3.8.4 EN 303-5 die Anforderungen für eine Vorrichtung zur Ableitung von Überschusswärme erfüllt.

### Hydraulische Einbindung - Einbauschema



## Baumaße und Ausführungen



Ausführung mit abnehmbarem Fernfühler

Vernickelte Ausführung



Ausführung mit festem, 4m langem Fernfühler

Modell	Länge der Fernfühler (mm)	Ausführung der Fernfühler	Auslösetemperatur $t \pm 2 \text{ } ^\circ\text{C}$ [°C]	Gewicht [kg]	Bestellcode
BVTS 50°C 1,3M O	1 300	abnehmbar	50	0,7	14 473
BVTS 55°C 1,3M	1 300	fest	55	0,7	14 474
BVTS 65°C 1,3M	1 300	fest	65	0,7	14 475
BVTS 70°C 1,3M	1 300	fest	70	0,7	14 476
BVTS 95°C 1,3M	1 300	fest	95	0,7	14 477
BVTS 95°C 4,0M	4 000	fest	95	1,0	14 478
BVTS 95°C 1,3M O	1 300	abnehmbar	95	0,7	14 479
BVTS 97°C 1,3M	1 300	fest	97	0,7	14 480
BVTS 97°C 1,3M NIKL	1 300	fest	97	0,7	14 713
BVTS 100°C 1,3M O	1 300	abnehmbar	100	0,7	14 481
BVTS 108°C 1,3M	1 300	fest	108	0,7	14 483