

Technische Daten - Technical Data



Zahnpumpenaggregat - Gear pump unit

- 1) Förderstrom - output:..... 0,5l/min 0,6l/s
- 2) Betriebsdruck - operating pressure:..... 30¹ bar
- Betriebstemperatur - operating temperature:..... +10 ... +40°C
- Fördermedium - pumping medium:..... Öl auf Mineralöl- oder synth. Basis
Oil based on mineral- or synthetic oils.
- verträglich mit - compliant with:..... Kunststoffen, NBR-Elastomeren, Kupfer und Kupferlegierungen.
plastics, NBR-elastomers, copper, copper alloys
- Betriebsviskosität - operating viscosity:..... 20 ... 1500 mm²/s
- Behälterinhalt - reservoir capacity:..... 6 l
- Behältermaterial - reservoir material:..... PA6-GF30
- Schutzart - type of enclosure (IEC 60529):..... IP 54
- B) Spannung/Frequenz - operating voltage/frequency:..... 50Hz | 60Hz 115VAC oder
50Hz | 60Hz 230VAC

Motor - motor

- mit eingebautem ThermoSchalter - with integrated temperature switch
 - Betriebsart - duty cycle acc. VDE 0530:..... S3, 20% (1,25 ... 25 min)
- | | | |
|---|------|------------------------|
| | 50Hz | 60Hz |
| Drehzahl - revolutions:..... | 2700 | 3300 min ⁻¹ |
| Leistungsaufnahme - power consumption:..... | 105W | 125W |

Druckschalter - Pressure switch

- Kontaktart - type of contact:..... Schließer - make contact
- Schaltdruck - rated switching pressure:..... 20 bar

Schwimmerschalter - Float switch

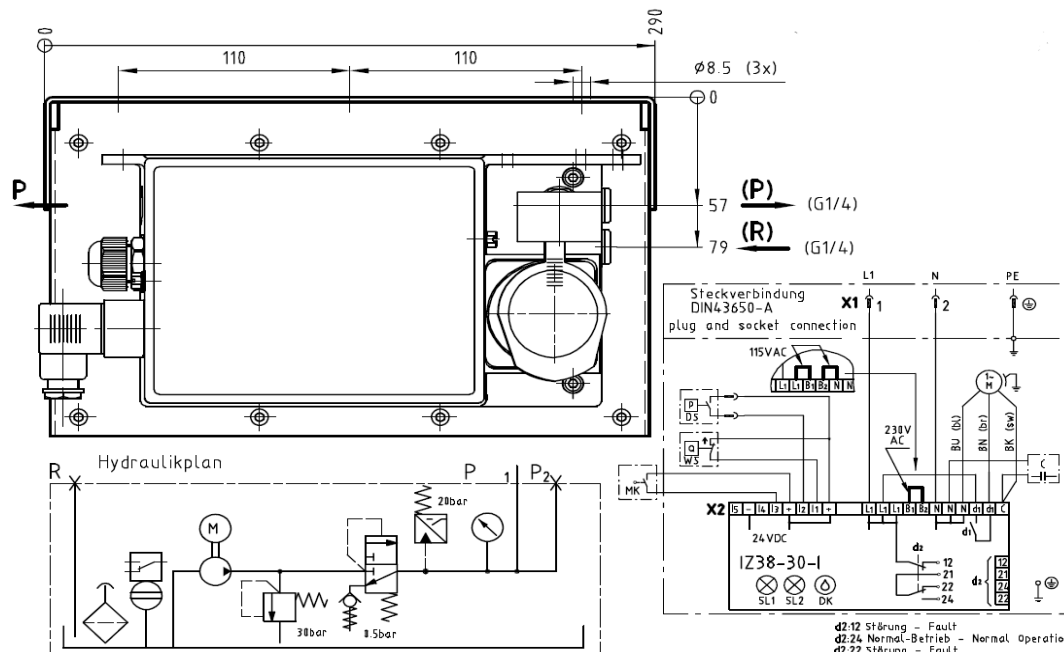
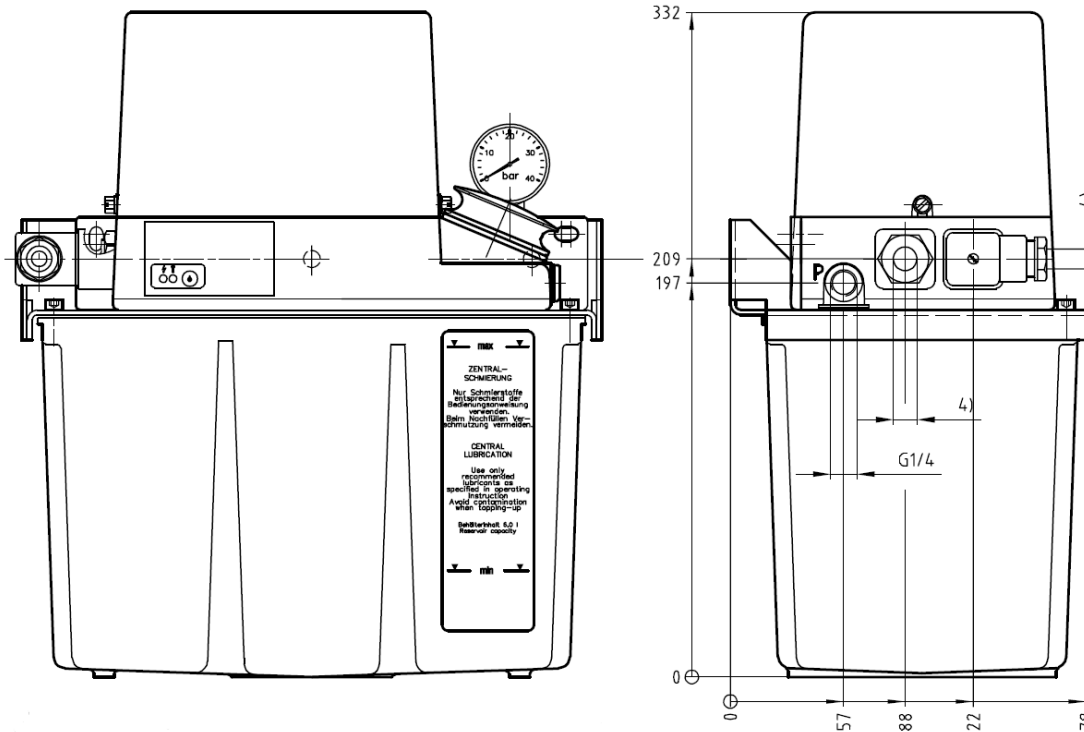
- Funktion - function:..... Öffnet bei Füllstandsmangel -
opens at minimum level

Steuergerät - Control unit

- Typenbezeichnung - Type IZ38-30-I
- Pausenzeit - interval time:..... 1 ... 2048 Impulse, werkseitige Einstellung: 4 Imp.
factory setting 4 pulses
- Kontaktzeit - contact time:..... max. 60 sec.
- 1) Bezogen auf einen Gegendruck von 5 bar.
Based on back pressure of 5 bars.
- 2) Entspricht dem Istwert des eingebauten Druckbegrenzungsventils.
Corresponds to the actual value of the pressure relief valve.
- 3) Betriebsspannung und Frequenz bei Bestellung angeben.
Please quote voltage and frequency when ordering.
- 4) Leitungsdose, Klemmbereich Ø8 ... 10 mm
Cable socket, cable Ø8 ... 10 mm

Legende

- L1/N = Anschluß für Betriebsspannung -
Connection for line voltage
- DK = Drucktaster für Zwischenschmierung -
push-button for intermediate lubrication cycle
- DS = Druckschalter - pressure switch
- WS = Schwimmerschalter - float switch
- SL1 = Signallampe (grün) "Betrieb" -
indicator light (green) "power"
- SL2 = Signallampe (rot) "Störung"
indicator light (red) "fault"
- IG38-30-I = Steuergerät (siehe separate Anleitung)
Control unit (see operating instruction)
- M = Pumpenmotor - pump motor
- C = Kondensator - capacitor



KOMPAKTAGGREGAT
MKU5-KW56-22013

ars. 2017-02-16