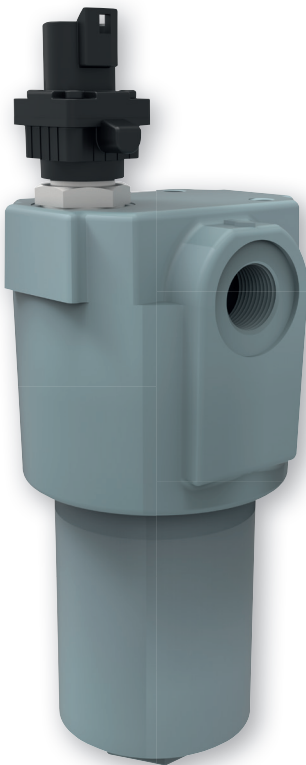


**Hochdruckfilter - Worldline 100****HD 049 · HD 069**

Leitungseinbau · Betriebsdruck bis 630 bar / 9137 psi · Nennvolumenstrom bis 105 l/min / 27,7 gpm



Hochdruckfilter HD 049

**Beschreibung****Einsatzbereich**

Im Hochdruckkreis von Hydraulikanlagen.

**Leistungsmerkmale***Verschleißschutz:*

Durch Filterelemente, die bei Vollstromfiltration höchste Anforderungen an die Reinheitsklasse erfüllen.

*Funktionsschutz:*

Durch Einbau direkt vor den Hydraulikkomponenten. Die individuelle Festlegung des Nennvolumenstromes gewährleistet, dass das Bypassventil bei  $v \leq 200 \text{ mm}^2/\text{s}$  / 927 SUS geschlossen bleibt.

**Filterelemente**

Durchströmung von außen nach innen.

Aus der Sternfaltung des Filtermaterials resultieren:

- › große Filterflächen
- › niedrige Druckverluste
- › hohe Schmutzkapazitäten
- › besonders lange Wartungsintervalle

**Filterwartung**

Durch Verwendung einer Verschmutzungsanzeige wird der Zeitpunkt der Filterwartung signalisiert und dadurch eine optimale Ausnutzung der Filterstandzeit erreicht.

**Werkstoffe**

Kopfteil:	GGG
Gehäuseunterteil:	kaltfließgepresster Stahl
Oberfläche:	pulverlackiert bzw. phosphatiert/grundiert
Dichtungen:	NBR (FPM auf Anfrage)
Filtermaterial:	EXAPOR®MAX 2 - anorganisches mehrlagiges Mikrofaservlies Papier - Zellulosebasis, mit Harz imprägniert

**Zubehör**

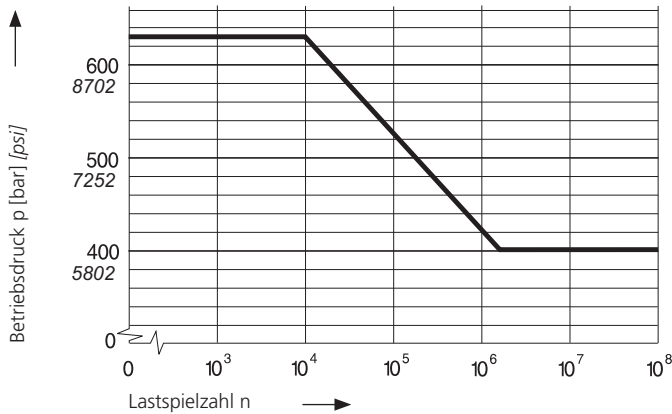
Elektrische und / oder optische Verschmutzungsanzeigen sind auf Wunsch lieferbar. Abmessungen und technische Daten siehe Katalogblatt 60.40.

### Betriebsdruck

0 ... 400 bar / 5800 psi, min.  $2 \times 10^6$  Lastspiele  
 Nennndruck in Anlehnung an DIN 24550

0 ... 630 bar / 9137 psi, min.  $10^4$  Lastspiele  
 Quasistatischer Betriebsdruck

### Zulässige Drücke für andere Lastspielzahlen



### Nennvolumenstrom

Bis 105 l/min / 27,7 gpm (siehe Auswahltabelle, Spalte 2).  
 Den bei ARGO-HYTOS angegebenen Nennvolumenströmen liegen folgende Kriterien zugrunde:

- › geschlossener Bypass bei  $v \leq 200 \text{ mm}^2/\text{s} / 927 \text{ SUS}$
- › Standzeit > 1000 Betriebsstunden bei mittlerem Schmutzanfall von 0,07 g pro l/min / 0,27 g pro gpm Volumenstrom
- › Strömungsgeschwindigkeit in den Anschlussleitungen:  
 bis 250 bar  $\leq 8 \text{ m/s} / \text{bis } 3626 \text{ psi} \leq 26,3 \text{ ft/s}$   
 > 250 bar  $\leq 12 \text{ m/s} / > 3626 \text{ psi} \leq 39,4 \text{ ft/s}$

### Filterfeinheit

5  $\mu\text{m(c)}$  ... 30  $\mu\text{m(c)}$   
 $\beta$ -Werte nach ISO 16889  
 (siehe Auswahltabelle, Spalte 4 und Diagramm Dx).

### Schmutzkapazität

Werte in g Testschmutz ISO MTD ermittelt nach ISO 16889  
 (siehe Auswahltabelle, Spalte 5).

### Druckflüssigkeit

Mineralöl und umweltschonende Hydraulikflüssigkeiten  
 (HEES u. HETG, siehe Info-Blatt 00.20).

### Druckflüssigkeitstemperaturbereich

-30 °C ... +100 °C (kurzzeitig -40 °C ... +120 °C )  
 -22 °F ... +212 °F (kurzzeitig -40 °F ... +248 °F )

### Viskosität bei Nennvolumenstrom

- › bei Betriebstemperatur:  $v < 60 \text{ mm}^2/\text{s} / 280 \text{ SUS}$
- › als Anfahrviskosität:  $v_{\text{max}} = 1200 \text{ mm}^2/\text{s} / 5560 \text{ SUS}$
- › bei Erstinbetriebnahme:  
 Die empfohlene Startviskosität ist in Diagramm D ( $\Delta p$  als Funktion der Viskosität) auf der x-Achse dort abzulesen, wo eine Waagrechte mit 70 % des Ventilansprechdrucks die Kennlinie schneidet.

### Einbaulage

Vorzugsweise senkrecht, Kopfteil oben.

### Anschluss

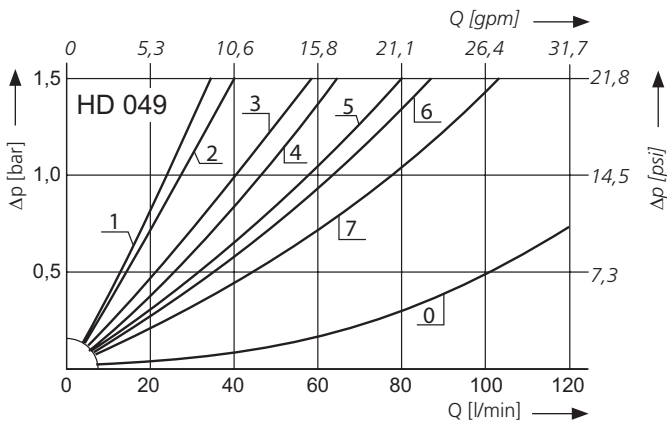
Gewindeanschluss nach

- › ISO 228 oder DIN 13
- › SAE Standard J514.

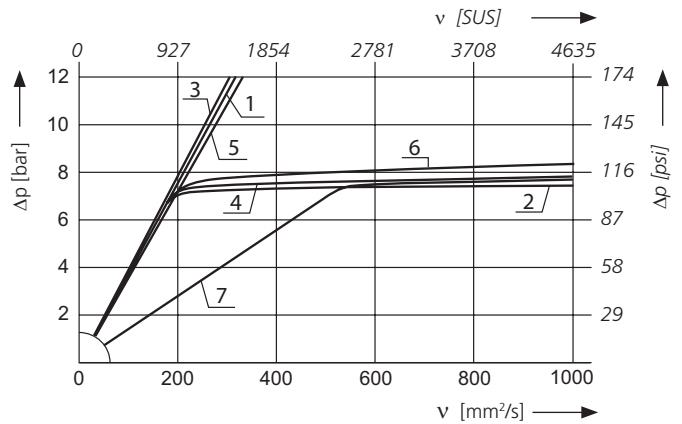
Größe siehe Auswahltabelle, Spalte 6  
 (andere Anschlüsse auf Anfrage).

**Δp-Kennlinien für die Kompletfilter in der Auswahltabelle, Spalte 3**

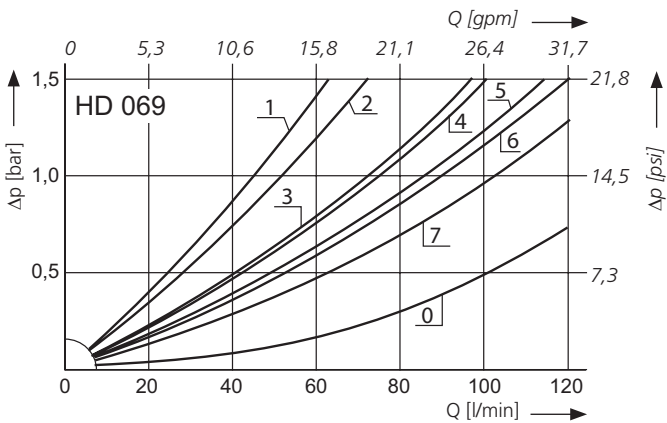
**D1** Druckverlust in Abhängigkeit vom **Volumenstrom** bei  $v = 35 \text{ mm}^2/\text{s} / 162 \text{ SUS}$  (0 = Gehäuse leer)



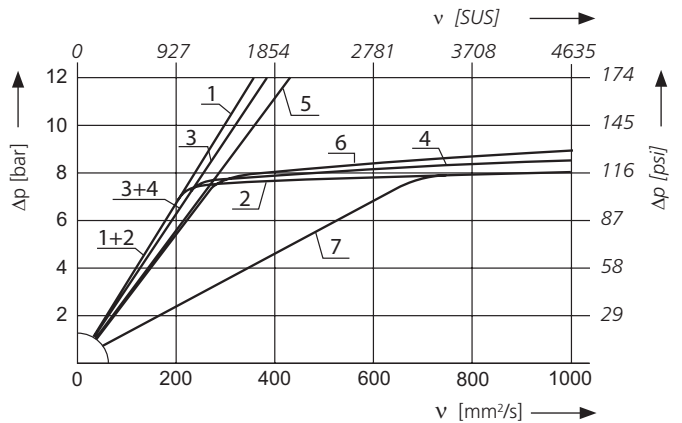
Druckverlust in Abhängigkeit von der **kin. Viskosität** bei Nennvolumenstrom



**D1** Druckverlust in Abhängigkeit vom **Volumenstrom** bei  $v = 35 \text{ mm}^2/\text{s} / 162 \text{ SUS}$  (0 = Gehäuse leer)

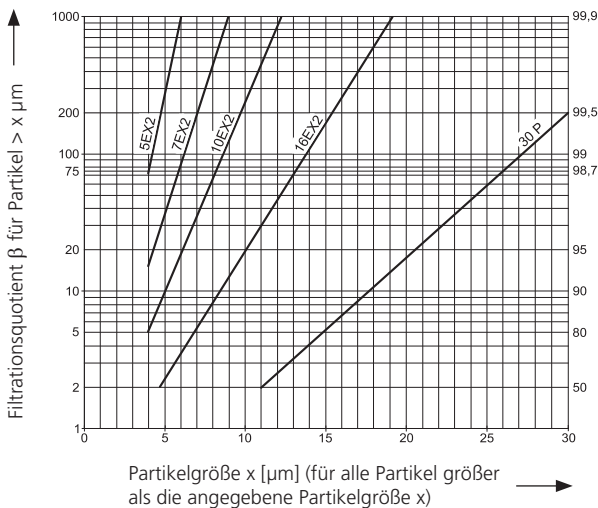


Druckverlust in Abhängigkeit von der **kin. Viskosität** bei Nennvolumenstrom



**Kennlinien für die Filtereinheiten in der Auswahltabelle, Spalte 4**

**Dx** Filtrationsquotient  $\beta$  in Abhängigkeit von der Partikelgröße  $x$  ermittelt im Multipass-Test nach ISO 16889



Die Kurzzeichen stehen für folgende Abscheideleistungen bzw. Feinheiten:

**Bei EXAPOR®MAX2 und Papierelementen:**

- 5EX2 =  $\bar{\beta}_{5(c)}$  = 200 EXAPOR®MAX 2
- 7EX2 =  $\bar{\beta}_{7(c)}$  = 200 EXAPOR®MAX 2
- 10EX2 =  $\bar{\beta}_{10(c)}$  = 200 EXAPOR®MAX 2
- 16EX2 =  $\bar{\beta}_{16(c)}$  = 200 EXAPOR®MAX 2
- 30P =  $\bar{\beta}_{30(c)}$  = 200 Papier

Aufgrund des Aufbaus des Filterwerkstoffes der 30P-Elemente ist mit Streuungen um die Kennlinie 30P zu rechnen.

**Bei Siebelementen:**

- 40S = Siebgewebe mit Maschenweite 40 μm
  - 60S = Siebgewebe mit Maschenweite 60 μm
  - 100S = Siebgewebe mit Maschenweite 100 μm
- Toleranzen für Maschenweite nach DIN 4189

Für besondere Einsatzfälle sind auch von diesen Kennlinien abweichende Feinheiten durch Verwendung spezieller Filtermaterialien möglich.

## Auswahltabelle

Bestell-Nr.	Nennvolumenstrom	Druckverlust siehe Diagramm	Filterfeinheit siehe Diagr. Dx	Schmutzkapazität	Anschluss A/B	Bypassventil-Ansprechdruck	Symbol	Ersatz-Filterelement Bestell-Nr.	Gewicht	Verschmutzungsanzeige Ansprechdruck in ( )	Bemerkungen
1	l/min	3	4	g	bar	8	9	10	11	12	
HD 049-189 ED8	27	D1/1	5EX2	5,2	G½	-	4	V3.0510-13 <sup>2</sup>	3,9	elektrisch (5)	Wechsler
HD 049-169	30	D1/2	5EX2	4,9	G½	7	1	V3.0510-03	3,8	-	-
HD 049-186 ED8	47	D1/3	10EX2	5,1	G½	-	4	V3.0510-16 <sup>2</sup>	3,9	elektrisch (5)	Wechsler
<b>HD 049-166<sup>1</sup></b>	50	D1/4	10EX2	6,8	G½	7	1	V3.0510-06	3,8	-	-
HD 049-188 ED8	65	D1/5	16EX2	5,6	G½	-	4	V3.0510-18 <sup>2</sup>	3,9	elektrisch (5)	Wechsler
<b>HD 049-268<sup>1</sup></b>	75	D1/6	16EX2	6,9	M18 x 1,5	7	1	V3.0510-08	3,8	-	<sup>4</sup>
<b>HD 049-168<sup>1</sup></b>	75	D1/6	16EX2	6,9	G½	7	1	V3.0510-08	3,8	-	-
HD 049-151	55	D1/7	30P	3,6	G½	7	1	P3.0510-11 <sup>3</sup>	3,8	-	-
HD 069-189 ED8	50	D2/1	5EX2	8,7	G½	-	4	V3.0520-13 <sup>2</sup>	5,1	elektrisch (5)	Wechsler
HD 069-169	60	D2/2	5EX2	10	G½	7	1	V3.0520-03	4,9	-	-
HD 069-186 ED8	80	D2/3	10EX2	11	G¾	-	4	V3.0520-16 <sup>2</sup>	5,1	elektrisch (5)	Wechsler
<b>HD 069-166<sup>1</sup></b>	85	D2/4	10EX2	14	G¾	7	1	V3.0520-06	4,9	-	-
HD 069-188 ED8	100	D2/5	16EX2	12	G¾	-	4	V3.0520-18 <sup>2</sup>	5,1	elektrisch (5)	Wechsler
<b>HD 069-268<sup>1</sup></b>	105	D2/6	16EX2	15	G¾	7	1	V3.0520-08	4,9	-	<sup>4</sup>
<b>HD 069-168<sup>1</sup></b>	105	D2/6	16EX2	15	G¾	7	1	V3.0520-08	4,9	-	-
HD 069-151	80	D2/7	30P	7,1	G¾	7	1	P3.0520-01 <sup>3</sup>	4,9	-	-

<sup>1</sup> Vorzugstyp, keine Mindestbestellmenge erforderlich

<sup>2</sup> Element differenzdruckstabil bis 160 bar, Verschmutzungsanzeige vorgeschrieben

<sup>3</sup> Papierelement, mit Metallgewebe hinterlegt

<sup>4</sup> Gehäuse grundiert/phosphatiert

Zur Verschmutzungsüberwachung können optische oder elektrische Verschmutzungsanzeigen vorgesehen werden. Bei Bestellung von Filtern mit integrierter Überwachung ist der Bestell-Bezeichnung der gewünschten Filtervariante die Abkürzung der Verschmutzungsanzeige hinzuzufügen.

Passende Verschmutzungsanzeigen können Sie Katalogblatt 60.40 entnehmen.

Bestellbeispiel: Das Filter HD 049-169 soll mit einer optischen Anzeige mit automatischer Rückstellung geliefert werden.

Bestell-Bezeichnung: **HD 049-169 OD1**

Bestell-Nr. (Grundgerät) \_\_\_\_\_

Verschmutzungsanzeige \_\_\_\_\_

### Anmerkungen:

- Der Anzeige- bzw. Schaltdruck der Verschmutzungsanzeige muss niedriger als der Ansprechdruck des Bypassventils sein (siehe Auswahltabelle, Spalte 7).
- Bei den Ausführungen mit elektrischer Verschmutzungsanzeige ist die Gerätesteckdose nicht im Lieferumfang enthalten.
- Für die elektrische Verschmutzungsanzeige des Typs DIN EN 175301-803 (ED8 und ED9) ist unter der Bestellnummer DG 041.1200 eine Gerätesteckdose mit zwei Leuchtdioden erhältlich, die zusätzlich eine optische Anzeige der Filterverschmutzung ermöglicht.
- Die in der Tabelle aufgeführten Filter sind Standardgeräte. Bei Bedarf an anderen Ausführungen bitten wir um Ihre Anfrage.

## Auswahltabelle

Bestell-Nr.	Nennvolumenstrom	Druckverlust siehe Diagramm	Filterfeinheit siehe Diagr. D/Kennlinie Nr.	Schmutzkapazität	Anschluss A/B	Bypassventil-Ansprechdruck	Symbol	Ersatz-Filterelement Bestell-Nr.	Gewicht	Verschmutzungsanzeige Ansprechdruck in ( )	Bemerkungen
1	2	3	4	5	6	7	8	9	10	11	12
	gpm			g	SAE	psi			lbs	psi	
HD 049-789 ED8	7,1	D1/1	5EX2	5,2	-8 <sup>4</sup>	-	4	V3.0510-13 <sup>2</sup>	8,6	elektrisch (73)	Wechsler
HD 049-769	7,9	D1/2	5EX2	4,9	-8 <sup>4</sup>	102	1	V3.0510-03	8,4	-	-
HD 049-786 ED8	12,4	D1/3	10EX2	5,1	-8 <sup>4</sup>	-	4	V3.0510-16 <sup>2</sup>	8,6	elektrisch (73)	Wechsler
<b>HD 049-766<sup>1</sup></b>	13,2	D1/4	10EX2	6,8	-8 <sup>4</sup>	102	1	V3.0510-06	8,4	-	-
HD 049-788 ED8	17,2	D1/5	16EX2	5,6	-8 <sup>4</sup>	-	4	V3.0510-18 <sup>2</sup>	8,6	elektrisch (73)	Wechsler
<b>HD 049-798<sup>1</sup></b>	19,8	D1/6	16EX2	6,9	-8 <sup>4</sup>	102	1	V3.0510-08	8,4	-	-
HD 049-751	14,5	D1/7	30P	3,6	-8 <sup>4</sup>	102	1	P3.0510-11 <sup>3</sup>	8,4	-	-
HD 069-789 ED8	13,2	D2/1	5EX2	8,7	-8 <sup>4</sup>	-	4	V3.0520-13 <sup>2</sup>	11,2	elektrisch (73)	Wechsler
HD 069-769	15,9	D2/2	5EX2	10	-8 <sup>4</sup>	102	1	V3.0520-03	10,8	-	-
HD 069-786 ED8	21,1	D2/3	10EX2	11	-12 <sup>5</sup>	-	4	V3.0520-16 <sup>2</sup>	11,2	elektrisch (73)	Wechsler
<b>HD 069-766<sup>1</sup></b>	22,5	D2/4	10EX2	14	-12 <sup>5</sup>	102	1	V3.0520-06	10,8	-	-
HD 069-788 ED8	26,4	D2/5	16EX2	12	-12 <sup>5</sup>	-	4	V3.0520-18 <sup>2</sup>	11,2	elektrisch (73)	Wechsler
<b>HD 069-768<sup>1</sup></b>	27,7	D2/6	16EX2	15	-12 <sup>5</sup>	102	1	V3.0520-08	10,8	-	-
HD 069-751	21,1	D2/7	30P	7,1	-12 <sup>5</sup>	102	1	P3.0520-01 <sup>3</sup>	10,8	-	-

<sup>1</sup> Vorzugstyp, keine Mindestbestellmenge erforderlich

<sup>2</sup> Element differenzdruckstabil bis 2320 psi, Verschmutzungsanzeige vorgeschrieben

<sup>3</sup> Papierelement, mit Metallgewebe hinterlegt

<sup>4</sup> Entspricht 3/4-16 UNF-2B

<sup>5</sup> Entspricht 1 1/16-12 UN-2B

Zur Verschmutzungsüberwachung können optische oder elektrische Verschmutzungsanzeigen vorgesehen werden. Bei Bestellung von Filtern mit integrierter Überwachung ist der Bestell-Bezeichnung der gewünschten Filtervariante die Abkürzung der Verschmutzungsanzeige hinzuzufügen.

Passende Verschmutzungsanzeigen können Sie Katalogblatt 60.40 entnehmen.

**Bestellbeispiel: Das Filter HD 049-769 soll mit einer optischen Anzeige mit automatischer Rückstellung geliefert werden.**

**Bestell-Bezeichnung:** HD 049-769 OD1

**Bestell-Nr. (Grundgerät)** \_\_\_\_\_

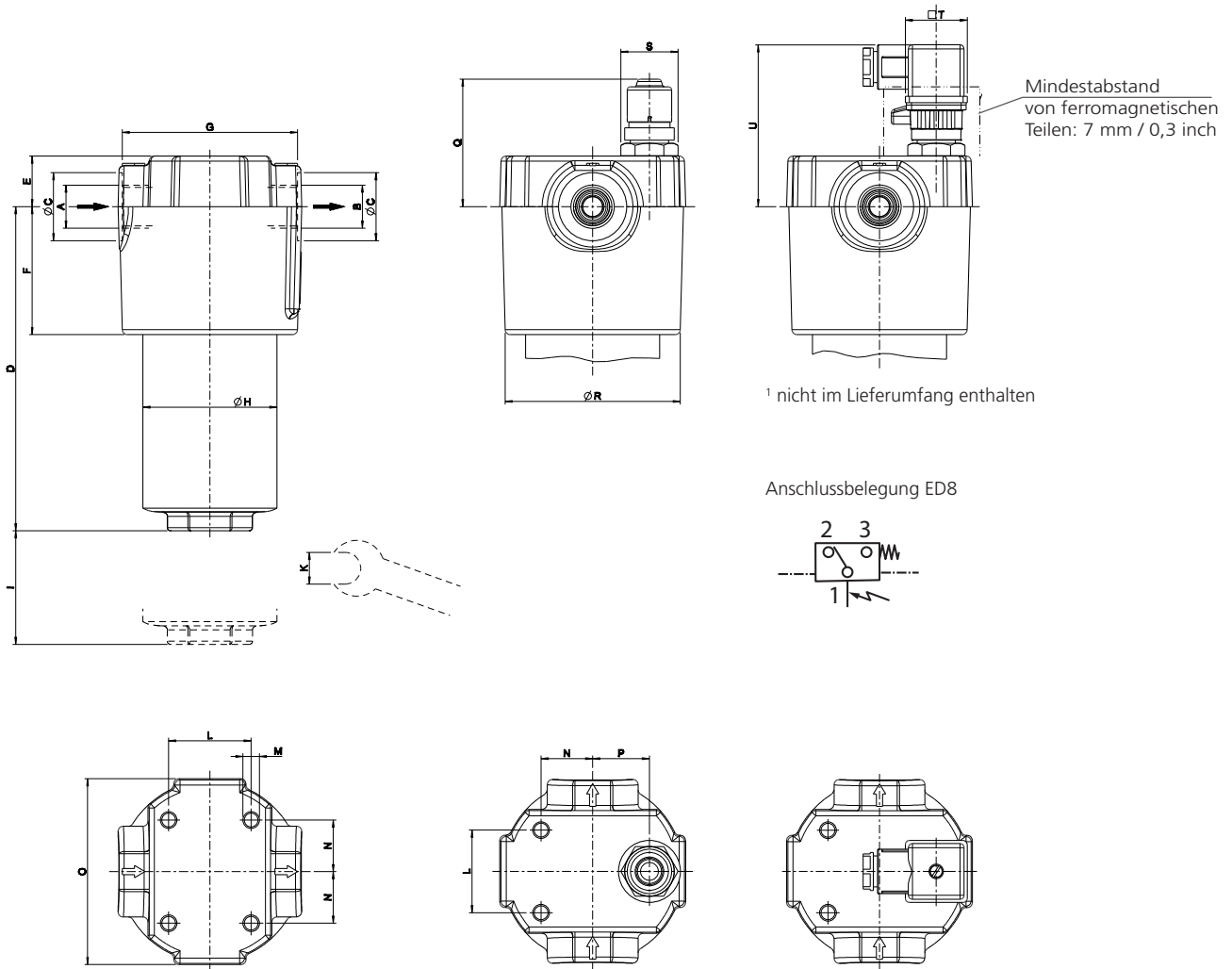
**Verschmutzungsanzeige** \_\_\_\_\_

### Anmerkungen:

- › Der Anzeige- bzw. Schaltdruck der Verschmutzungsanzeige muss niedriger als der Ansprechdruck des Bypassventils sein (siehe Auswahltabelle, Spalte 7).
- › Bei den Ausführungen mit elektrischer Verschmutzungsanzeige ist die Gerätesteckdose nicht im Lieferumfang enthalten.
- › Für die elektrische Verschmutzungsanzeige des Typs DIN EN 175301-803 (ED8 und ED9) ist unter der Bestellnummer DG 041.1200 eine Gerätesteckdose mit zwei Leuchtdioden erhältlich, die zusätzlich eine optische Anzeige der Filterverschmutzung ermöglicht.
- › Die in der Tabelle aufgeführten Filter sind Standardgeräte. Bei Bedarf an anderen Ausführungen bitten wir um Ihre Anfrage.

Ausführung mit integrierter opt. Verschmutzungsanzeige OD1

Ausführung mit integrierter elektr. Verschmutzungsanzeige ED8 mit Gerätesteckdose<sup>1</sup>



Maße in mm

Typ	A/B	C	D	E	F	G	H	I	K	L	M Ø / Tiefe	N	O	P	Q	R	S	T	U
HD 049	M18 x 1,5 resp. G½	28 / 33	158	24,5	61	84	65	55	SW 36	40	M8 / 12	25	89	27,5	62	85	SW 24	□ 30	79
HD 069	G½, G¾	33 / 36	254	24,5	61	84	65	55	SW 36	40	M8 / 12	25	89	27,5	62	85	SW 24	□ 30	79

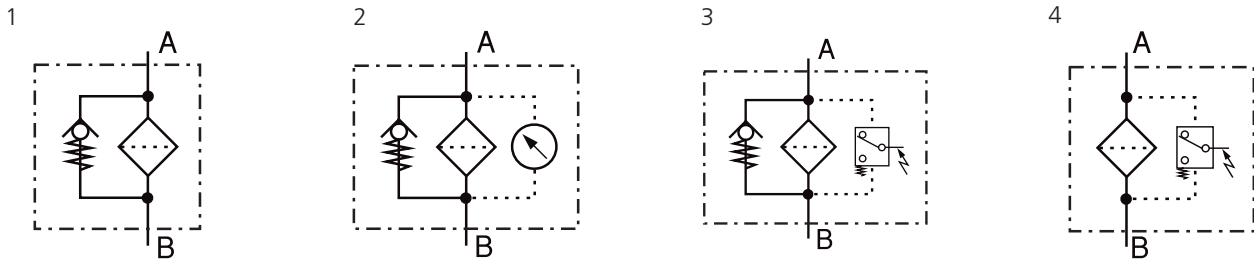
Maße in inch

Typ	A/B	C	D	E	F	G	H	I	K mm	L	M Ø / Tiefe	N	O	P
HD 049	-8 SAE	1,10/1,30	6,22	0,96	2,40	3,31	2,56	2,17	SW 36	1,57	<sup>2</sup>	0,98	3,50	1,08
HD 069	-8 SAE / -12 SAE	1,30/1,42	10,00	0,96	2,40	3,31	2,56	2,17	SW 36	1,57	<sup>2</sup>	0,98	3,50	1,08

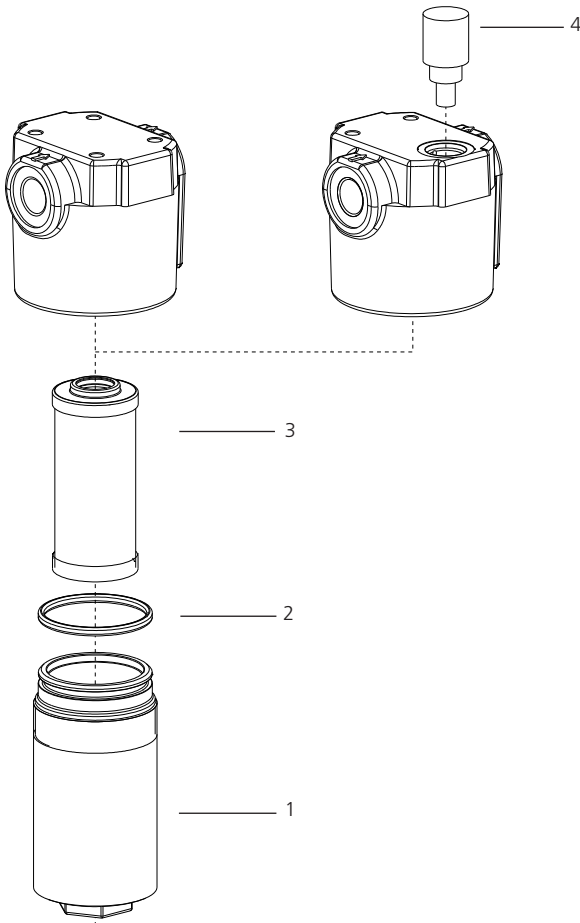
Typ	Q	R	S mm	T mm	U
HD 049	2,44	3,35	SW 24	□ 1,18	3,11
HD 069	2,44	3,35	SW 24	□ 1,18	3,11

<sup>2</sup> 5/16-18 UNC-2B / 0,47

## Symbole



## Ersatzteile



Pos.	Bezeichnung	Bestell-Nr.
1	Gehäuseunterteil HD 049	HD 052.0102
1	Gehäuseunterteil HD 069	HD 072.0102
2	O-Ring 53,57 x 3,53 mm 2,11 x 0,14 inch	N007.0543/1
3	Ersatz-Filterelement	s. Tab / Spalte 9
4	Verschmutzungsanzeige	s. Katalogblatt 60.40

Die von ARGO-HYTOS zugesagten Funktionen der Komplettfilter sowie die hervorragenden Eigenschaften der Filterelemente können nur bei Verwendung von Original ARGO-HYTOS-Ersatzteilen garantiert werden.

## Qualitätssicherung

### Qualitätsmanagement nach DIN EN ISO 9001

Zur Sicherstellung einer gleichbleibenden Qualität in der Fertigung sowie der Funktion werden ARGO-HYTOS-Filterelemente strengsten Kontrollen und Tests nach folgenden ISO-Normen unterzogen:

ISO 2941	Nachweis des Kollaps-, Berstdruckes
ISO 2942	Nachweis der einwandfreien Fertigungsqualität (Bubble Point Test)
ISO 2943	Nachweis der Materialverträglichkeit mit den Druckflüssigkeiten
ISO 3968	Bestimmung des Druckverlustes in Abhängigkeit vom Volumenstrom
ISO 16889	Multipass-Test (Ermittlung der Filterfeinheit und der Schmutzkapazität)
ISO 23181	Bestimmung der Durchflussermüdungsfestigkeit unter Anwendung einer hochviskosen Flüssigkeit

**Vor der Serienfreigabe erfolgt die Dauerfestigkeitsprüfung der Filtergehäuse auf unserem Druckimpulsprüfstand. Prozessbegleitende Qualitätskontrollen garantieren Dichtheit und Festigkeit unserer Geräte.**

Darstellungen entsprechen nicht immer genau dem Original. Für irrtümlich gemachte Angaben übernimmt ARGO-HYTOS keine Haftung.