

Technische Daten - Technical Data

Hydraulikplan - Hydraulic schema

Fördermedium - pumping medium

Fließfett NLGI-Klasse - fluid grease NLGI-classes _____ 00,000

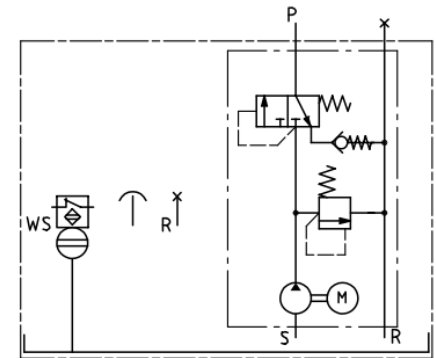
Verträglich mit Kunststoffen, NBR-
Elastomeren, Kupfer u Kupferlegierungen
Compliant with plastics, NBR- elastomeres,
copper and copper alloys

Betriebstemperatur -
operating temperature _____ +15°C ... +40°C

Motor - motor

- | | | |
|--|-----------|------------------------|
| 1) Frequenz -
frequency _____ | 50 | 60 Hz |
| 1) (Y) Nennspannung -
(Y) rated voltage _____ | 400 | 460 V |
| 2) (Y) Stromaufnahme -
(Y) power consumption _____ | 0,29 | 0,30 A |
| Nennleistung -
rated power _____ | 70 | 70 W |
| Nennzahl -
rated speed _____ | 2700 | 3200 min ⁻¹ |
| Schutzart nach DIN 40050 -
Type of enclosure acc to DIN 40050_ | IP54 | |
| Einschaltdauer nach VDE 0530 -
duty cycle acc to VDE 0530 _____ | 100% | |
| Isolationsklasse -
isolation class _____ | B | |
| 3) Förderstrom -
output _____ | 0,2 | 0,24 l/min |
| 4) max Gegendruck -
max back pressure _____ | 38 -1 bar | |
| Behälterinhalt -
reservoir capacity _____ | 2,7 l | |

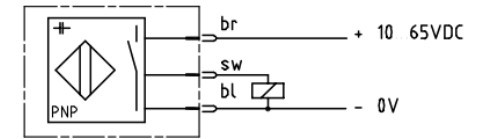
Zahnradpumpe - Gear pump



WS Niveauschalter - level switch

Niveauschalter zur Überwachung des min
Füllstandes
Nutzfunktion Schließer
Operating function NO

Schaltbild-Wiring diagram



Schutzart -
type of enclosure acc to DIN 40050_ IP67
Betriebsspannung
operating voltage _____ 10 65 VDC
Schaltfrequenz -
switching frequency _____ 100 Hz
Eigenstromaufnahme -
own current consumption _____ 6 12 mA
Dauerstrom -
permanent current _____ ≤200 mA

- Spannungen und Frequenzen bitte bei Bestellung angeben
Please specify voltages and frequencies when ordering
- Die genaue Stromaufnahme ist dem jeweiligen Typenschild zu entnehmen
For exact power consumption see name plate
- Förderstrom bei einem Gegendruck von p=5bar
Output (flow rate) at a back pressure p=5bar
- Max Gegendruck entspricht dem Istwert des eingebauten Druckbegrenzungsventils
The max back pressure is equivalent to the actual value of the built-in pressure regulating valve
- Befüllanschluß G1/2 mit Verschlussschraube
Filler connection port G1/2 with screw plug
- Anschluß mit Senkung für lötlöse Rohrverschraubung für Rohr-ø8mm
Ports tapped for solderless tube connection for tube 8mm dia
- Durchmesser für Anschlußkabel 4 ... 11mm
Diameter for connecting cable 4 ... 11mm

ZP-Aggregat

MFE2-KW3F-2-S1

ars. 2017-06-23

