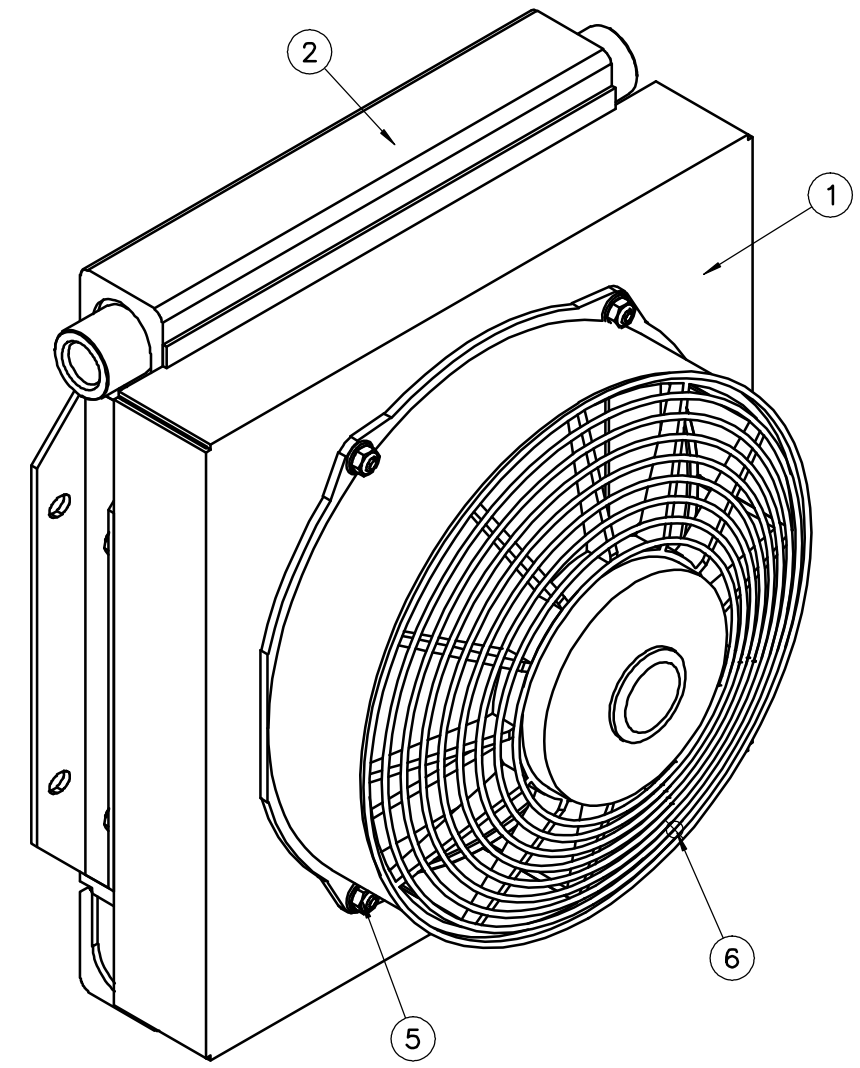


STYKLISTE				
Item	Qty	Description	Vendor	Note
1	1	SKÆRM	502520	
2	1	OLIEKØLER	201210	
3	4	NUT M8	450448	
4	1	SPAL VENTILAT./12V/Ø225	090111	
5	4	NUT M6 TENSILOCK	450447	
6	1	GITTER	502517	
7	4	BOLT M8x16 TENSILOCK	450441	



①		VÆGT:
ALU-KØLER		3.9 KG
TOTAL		7.9 KG

TRYKPRØVE IFLG. STIKPRØVEPLAN  
 TESTTRYK 21 BAR ARBEJDSTRYK 16 BAR  
 TOLERANCEKLASSE: ISO 2768-V, MEDMINDRE ANDET ER ANFØRT  
 FARVE: ALU-DEL: GRÅ STÅL-DEL: SORT

ALU-% 57.2

#	Date	Revision	Name
3	03-09-01	VARENUMMER PÅ SKÆRM	MHH
2	29-08-01	VARENUMMER PÅ GITTER	MHH
1	08.06.2001	PÅFØRT VÆGT OG ALU-%;VARENUMMER	MHH

<b>NISSENS INDUSTRIKØLERE A/S</b>		INIT	MHH/KAP	DATO	01.06.13	VARE NR. 201213 ①
TYPE	OILCOOLER HP 5-1 12V	MATR.	ALU	SCALA	1:2	
MODEL		BEMÆRKNING				TEGN.NR. 012492B3