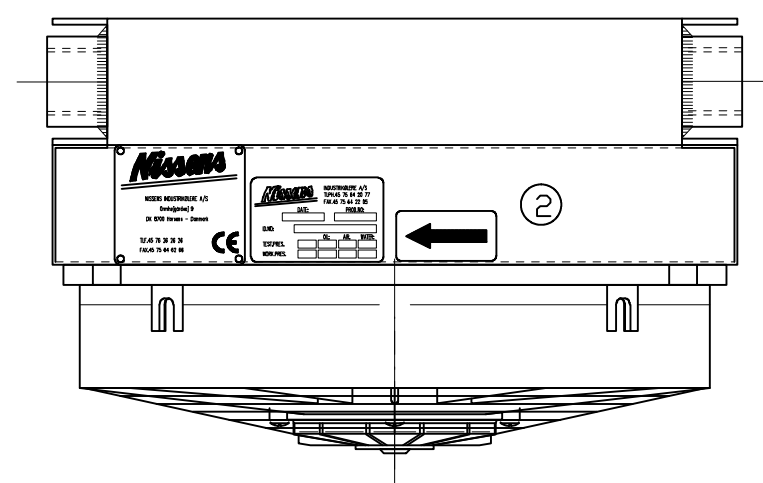
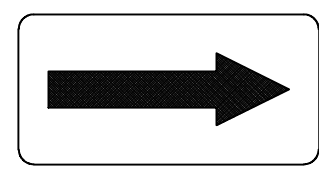


SPARE PARTS LIST		PART No
KØLER - COOLER - KÜHLER - REFRIGERISSEUR		200801
GITTER - GUARD - GITTER - GRILLE		501369
SKÆRM - FAN COWL - SCHIRM - BUSE		501370
VINGE - FAN - LÜFTER - VENTILATEUR		090110

MOTOR 24V
 FAN ø 305mm
 AIR FLOW →



Nissens INDUSTRIKØLERE A/S
 TLPH.45 75 64 20 77
 FAX.45 75 64 22 05

DATE: PROD.NO:

ID.NO: **HP10-2/24V**

OIL: AIR: WATER:

TEST.PRES. 30

WORK.PRES. 20

Nissens

NISSENS INDUSTRIKØLERE A/S
 Ørnhøjgårdvej 9
 DK 8700 Horsens - Danmark

TLF.45 76 26 26 26
 FAX.45 75 64 62 66

CE

PRESSURETEST ACCORDING TO RANDOM SAMPLING
 COLOR BLACK (COOLER SILVER)
 TOLERANCE CLASS: ISO 2768-V, UNLESS OTHERWISE STATED

NISSENS INDUSTRIKØLERE A/S				INIT	HCD	DATO	970608	VARE NR.
TYPE	OLIEKØLER HP10-2/24V			MATR.	ALU	SCALA	1:4 (A3)	260051
MODEL	---			BEMAERKNING	---			TEGN.NR. 973210A2

#	Date	Revision	Name
2	29.06.04	CHNG. DIRECTION ON ARROW FOR FAN ROTATION	BBP
1	05.02.99	SPARE PART LIST	EVP