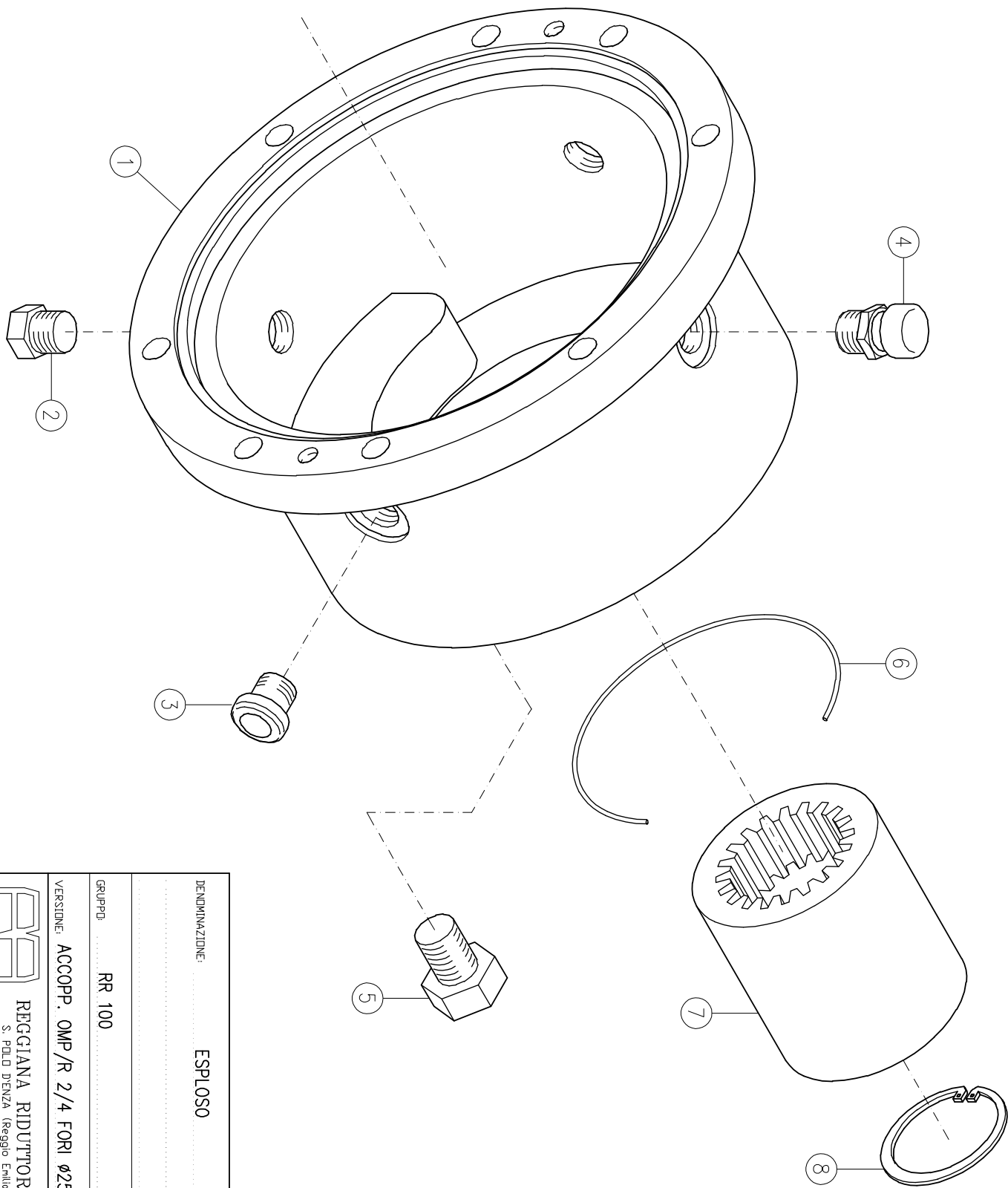


| | | |
|----------------|--------------------|--------------------------------|
| DENOMINAZIONE: | ESPLOSO | 2000 |
| GRUPPO: | RR 105 F | Date: 17/11/1997 |
| VERSIONE: | PRED. COPP. CONICA | disegni: BONI - S.T.B. |
| | | cont./approv.: |
| | | Sostituisce il n.: |
| | | Sostituito dal n.: |
| | | MATRICOLO: |
| | | EX-586 |
| | | INDICE: |
| | | CODICE: |
| | | REGGIANA RIDUTTORI s.r.l. |
| | | S. POLO D'ENZA (Reggio Emilia) |



DEMINIAZIONE: ESPLOSO

GRUPPO: RR 100

Sostituire il n. _____
Sostituito dal n. _____

VERSIONE: ACCOPP. OMP/R 2/4 FORI Ø25

MATRICOLA: EX-580

INDICE: _____

EDICED: 154B2704

RR REGGIANA RIDUTTORI
S. POLO DIENZA (Reggio Emilia)

LA RIPRODUZIONE E LA DIVULGAZIONE DI QUESTO DISCORSO SONO VIETATE A TERMINI DI LEGGE