



Produkthandbuch

VLT[®] HVAC Drive FC 102

1,1-90 kW



Inhaltsverzeichnis

1 Einführung	3
1.1 Zielsetzung des Handbuchs	3
1.2 Zusätzliche Materialien	3
1.3 Dokumenten- und Softwareversion	3
1.4 Produktübersicht	3
1.5 Zulassungen und Zertifizierungen	6
1.6 Entsorgung	7
2 Sicherheit	8
2.1 Sicherheitsymbole	8
2.2 Qualifiziertes Personal	8
2.3 Sicherheitsmaßnahmen	8
3 Mechanische Installation	10
3.1 Auspacken	10
3.2 Installationsumgebungen	10
3.3 Montage	11
4 Elektrische Installation	12
4.1 Sicherheitshinweise	12
4.2 EMV-gerechte Installation	12
4.3 Erdung	12
4.4 Anschlussplan	13
4.5 Zugang	15
4.6 Motoranschluss	15
4.7 Netzanschluss	17
4.8 Steuerleitungen	17
4.8.1 Steuerklemmentypen	17
4.8.2 Verdrahtung der Steuerklemmen	18
4.8.3 Aktivierung des Motorbetriebs (Klemme 27)	19
4.8.4 Auswahl Strom/Spannung (Schalter)	19
4.8.5 Sicher abgeschaltetes Moment (STO)	20
4.8.6 RS-485 Serielle Schnittstelle	20
4.9 Checkliste bei der Installation	21
5 Inbetriebnahme	23
5.1 Sicherheitshinweise	23
5.2 Anlegen der Netzversorgung	23
5.3 Betrieb der LCP Bedieneinheit	24
5.4 Grundlegende Programmierung	27

5.4.1 Inbetriebnahme mit SmartStart	27
5.4.2 Inbetriebnahme über [Main Menu]	27
5.4.3 Einstellung von Asynchronmotoren	28
5.4.4 Konfiguration des Permanentmagnet-Motors	28
5.4.5 Automatische Energie Optimierung (AEO)	29
5.4.6 Automatische Motoranpassung (AMA)	29
5.5 Überprüfung der Motordrehrichtung	30
5.6 Prüfung der Handsteuerung vor Ort	30
5.7 Systemstart	30
6 Anwendungsbeispiele	31
7 Diagnose und Fehlersuche	35
7.1 Wartung und Service	35
7.2 Zustandsmeldungen	35
7.3 Warnungs- und Alarmtypen	37
7.4 Liste der Warnungen und Alarmmeldungen	38
7.5 Fehlerbehebung	45
8 Technische Daten	48
8.1 Elektrische Daten	48
8.1.1 Netzversorgung 3 x 200-240 VAC	48
8.1.2 Netzversorgung 3 x 380-480 V AC	50
8.1.3 Netzversorgung 3 x 525-600 V AC	52
8.1.4 Netzversorgung 3 x 525-690 V AC	54
8.2 Netzversorgung	56
8.3 Motorausgang und Motordaten	56
8.4 Umgebungsbedingungen	57
8.5 Kabelspezifikationen	57
8.6 Steuereingang/-ausgang und Steuerdaten	57
8.7 Anzugsdrehmomente für Anschlüsse	61
8.8 Sicherungen und Trennschalter	61
8.9 Nennleistungen, Gewicht und Abmessungen	69
9 Anhang	70
9.1 Symbole, Abkürzungen und Konventionen	70
9.2 Aufbau der Parametermenüs	70
Index	75

1 Einführung

1.1 Zielsetzung des Handbuchs

Dieses Produkthandbuch enthält Informationen zur sicheren Installation und Inbetriebnahme des Frequenzumrichters.

Dieses Produkthandbuch richtet sich an qualifiziertes Personal.

Lesen Sie dieses Produkthandbuch vollständig durch, um sicher und professionell mit dem Frequenzumrichter zu arbeiten. Berücksichtigen Sie insbesondere die Sicherheitshinweise und allgemeinen Warnungen. Bewahren Sie das Produkthandbuch immer zusammen mit dem Frequenzumrichter auf.

VLT® ist eine eingetragene Marke.

1.2 Zusätzliche Materialien

Es stehen weitere Ressourcen zur Verfügung, die Ihnen helfen, erweiterte Funktionen und Programmierungen von Frequenzumrichtern zu verstehen.

- Das *VLT® Programmierhandbuch* enthält umfassendere Informationen über das Arbeiten mit Parametern sowie viele Anwendungsbeispiele.
- Das *VLT® Projektierungshandbuch* enthält umfassende Informationen zu Möglichkeiten und Funktionen sowie zur Auslegung von Steuerungssystemen für Motoren.
- Anweisungen für den Betrieb mit optionalen Geräten.

Zusätzliche Veröffentlichungen und Handbücher sind verfügbar auf Danfoss. Siehe www.danfoss.com/BusinessAreas/DrivesSolutions/Documentations/VLT+Technical+Documentation.htm Liste.

1.3 Dokumenten- und Softwareversion

Dieses Handbuch wird regelmäßig geprüft und aktualisiert. Verbesserungsvorschläge sind jederzeit willkommen. *Tabelle 1.1* gibt die Dokumentversion und die entsprechende Softwareversion an.

Ausgabe	Anmerkungen	Softwareversion
MG11AKxx	Ersetzt MG11AJxx	3.92

Tabelle 1.1 Dokument- und Softwareversion

1.4 Produktübersicht

1.4.1 Bestimmungsgemäße Verwendung

Der Frequenzumrichter ist ein elektronischer Motorregler zur

- Regelung der Motordrehzahl als Reaktion auf die Systemrückführung oder auf Remote-Befehle von externen Reglern. Ein Antriebsstrang besteht aus dem Frequenzumrichter, dem Motor und allen vom Motor angetriebenen Geräten.
- Überwachung von System- und Motorzustand.

Der Frequenzumrichter kann auch zum Motorüberlastschutz verwendet werden.

Je nach Konfiguration kann der Frequenzumrichter für Stand-alone-Anwendungen verwendet werden oder den Teil eines größeren Geräts oder einer Anlage bilden.

Der Frequenzumrichter ist gemäß örtlich geltenden Bestimmungen und Standards zur Verwendung in Wohn-, Geschäfts- und Gewerbebereichen zugelassen.

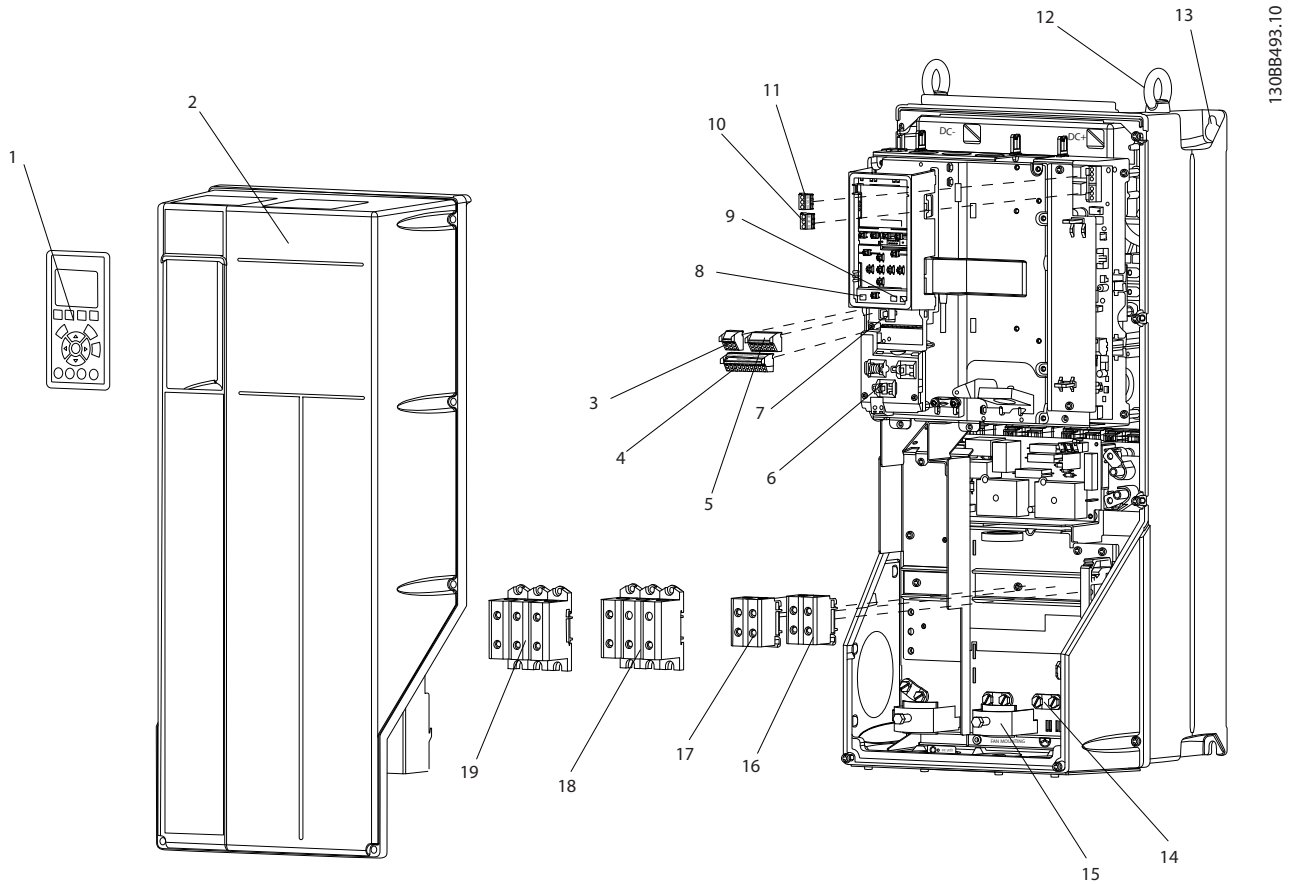
HINWEIS

In einer häuslichen Umgebung kann dieses Produkt Funkstörungen verursachen. In diesem Fall müssen Sie zusätzliche Maßnahmen zur Minderung dieser Störungen ergreifen.

Vorhersehbarer Missbrauch

Verwenden Sie den Frequenzumrichter nicht in Anwendungen, die nicht mit den angegebenen Betriebsbedingungen und -umgebungen konform sind. Achten Sie auf Übereinstimmung mit den in *Kapitel 8 Technische Daten* angegebenen Bedingungen.

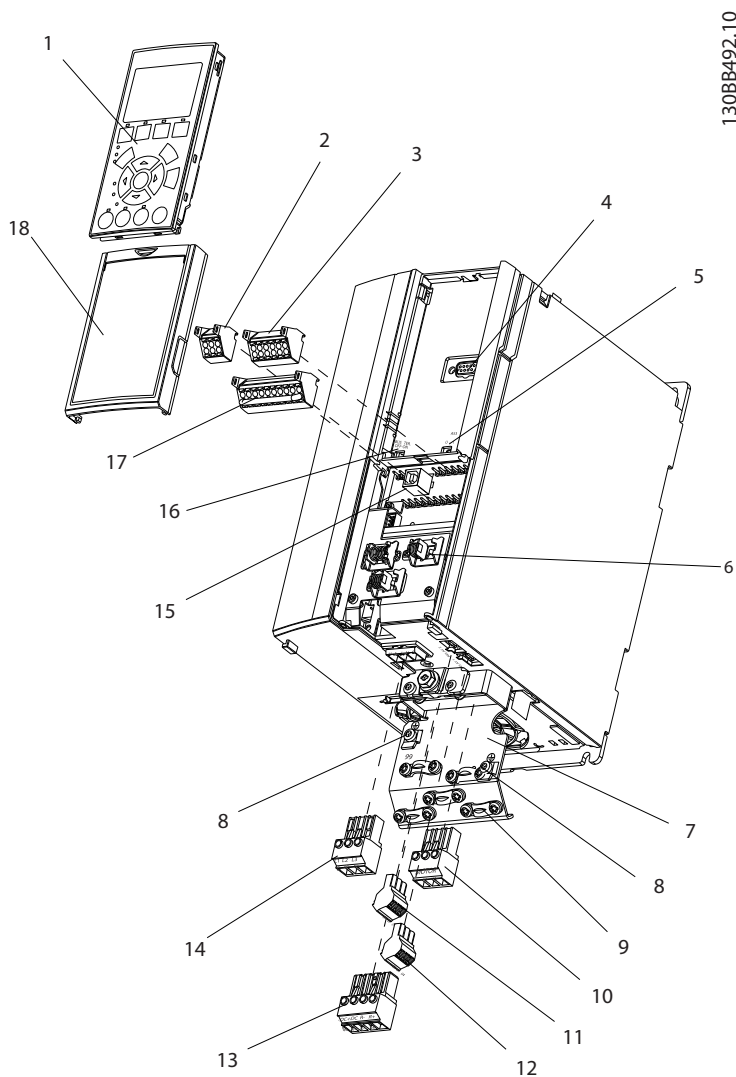
1.4.2 Explosionszeichnungen



130BB493.10

1	Bedieneinheit (LCP)	11	Relais 2 (04, 05, 06)
2	Abdeckung	12	Transportöse
3	Anschluss serielle RS-485-Schnittstelle	13	Aufhängung für Montage
4	Digital-I/O und 24-V-Netzversorgung	14	Erdungsschelle (PE)
5	Stecker für analoge Schnittstellen	15	Anschluss für Kabelschirm
6	Anschluss für Kabelschirm	16	Bremsklemme (-81, +82)
7	USB -Anschluss	17	Zwischenkreiskopplungsklemme (-88, +89)
8	Schalter für serielle Schnittstelle	18	Motorausgangsklemmen 96 (U), 97 (V), 98 (W)
9	Schalter für analoge Schnittstelle (A53), (A54)	19	Netz eingangs stecker 91 (L1), 92 (L2), 93 (L3)
10	Relais 1 (01, 02, 03)		

Abbildung 1.1 Explosionszeichnung Baugrößen B und C, IP55 und IP66



1	Bedieneinheit (LCP)	10	Motorausgangsklemmen 96 (U), 97 (V), 98 (W)
2	Anschluss serielle RS-485-Schnittstelle (+68, -69)	11	Relais 2 (01, 02, 03)
3	Stecker für analoge Schnittstellen	12	Relais 1 (04, 05, 06)
4	LCP-Netzstecker	13	Stecker für Bremse (-81, +82) und Zwischenkreiskopplung (-88, +89)
5	Schalter für analoge Schnittstelle (A53), (A54)	14	Netz eingangs stecker 91 (L1), 92 (L2), 93 (L3)
6	Anschluss für Kabelschirm	15	USB -Anschluss
7	Abschirmblech	16	Schalter für serielle Schnittstelle
8	Erdungsschelle (PE)	17	Digital-I/O und 24-V-Netzversorgung
9	Erdungsschelle und Zugentlastung für abgeschirmtes Kabel	18	Abdeckung

Abbildung 1.2 Explosionszeichnung, Baugröße A, IP20

1.4.3 Blockschaltbild des Frequenzumrichters

Abbildung 1.3 ist ein Blockschaltbild der internen Baugruppen des Frequenzumrichters. Ihre jeweiligen Funktionen beschreibt Tabelle 1.2.

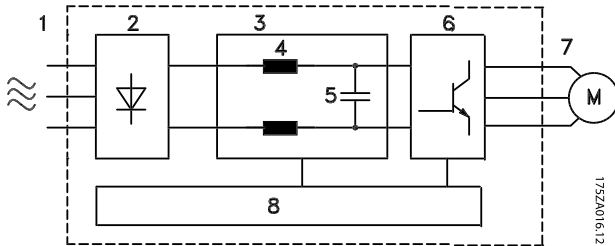


Abbildung 1.3 Blockschaltbild des Frequenzumrichters

Bereich	Bezeichnung	Frequenzumrichterfunktionen
1	Netzversorgung	<ul style="list-style-type: none"> 3-phasige Netzstromversorgung für den Frequenzumrichter
2	Gleichrichter	<ul style="list-style-type: none"> Die Gleichrichterbrücke wandelt den eingehenden Wechselstrom in einen Gleichstrom zur Versorgung des Wechselrichters um
3	Gleichspannungszwischenkreis	<ul style="list-style-type: none"> Der Gleichspannungszwischenkreis führt den Gleichstrom
4	DC-Zwischenkreisdrosseln	<ul style="list-style-type: none"> Die Zwischenkreisdrosseln filtern die Zwischenkreisleichtspannung Sie bieten Schutz vor Netztransienten Sie reduzieren den Effektivstrom Sie heben den Leistungsfaktor an Sie reduzieren Oberschwingungen am Netzeingang
5	DC-Bus Kondensatoren	<ul style="list-style-type: none"> Die Kondensatoren speichern die Gleichspannung Sie überbrücken kurzzeitige Spannungsausfälle oder -einbrüche
6	Wechselrichter	<ul style="list-style-type: none"> Der Wechselrichter erzeugt aus der Gleichspannung eine pulsbreitenmodulierte Wechselspannung für eine variable Motorregelung an den Motorklemmen

Bereich	Bezeichnung	Frequenzumrichterfunktionen
7	Motorklemmen	<ul style="list-style-type: none"> Anschluss der Motorkabel zur Versorgung des Motors mit der geregelten dreiphasigen Motorspannung
8	Steuerteil	<ul style="list-style-type: none"> Das Steuerteil überwacht die Netzversorgung, die interne Verarbeitung, den Motorausgang und den Motorstrom, um für einen effizienten Betrieb und eine effiziente Regelung zu sorgen Es überwacht die Benutzerschnittstelle sowie die externen Steuersignale und führt die resultierenden Befehle aus Es stellt die Zustandsmeldungen und Kontrollfunktionen bereit

Tabelle 1.2 Legende zu Abbildung 1.3

1.4.4 Gehäusetypen und Nennleistungen

Die Gehäusetypen und Nennleistungen der Frequenzumrichter finden Sie in Kapitel 8.9 *Nennleistungen, Gewicht und Abmessungen*.

1.5 Zulassungen und Zertifizierungen



Tabelle 1.3 Zulassungen und Zertifizierungen

Weitere Zulassungen und Zertifizierungen sind verfügbar. Bitte wenden Sie sich an den örtlichen Danfoss-Händler. Frequenzumrichter vom Gehäusotyp T7 (525-690 V) sind nicht nach UL-Anforderungen zertifiziert.

Der Frequenzumrichter erfüllt die Anforderungen der UL508C bezüglich des thermischen Gedächtnisses. Weitere Informationen können Sie dem Abschnitt *Thermischer Motorschutz* im *Projektierungshandbuch* entnehmen.

Für eine Übereinstimmung mit dem Europäischen Übereinkommen über die internationale Beförderung gefährlicher Güter auf Binnenwasserstraßen (ADN) siehe *ADN-konforme Installation* im *Projektierungshandbuch*.

1.6 Entsorgung

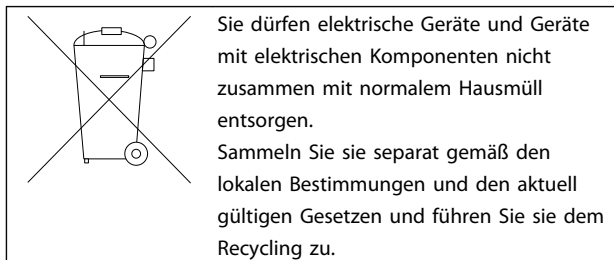


Tabelle 1.4 Entsorgungshinweise

2 Sicherheit

2.1 Sicherheitsymbole

Folgende Symbole kommen in diesem Dokument zum Einsatz:



Kennzeichnet eine potenziell gefährliche Situation, die den Tod oder schwere Verletzungen zur Folge haben kann.



Kennzeichnet eine potenziell gefährliche Situation, die leichte Verletzungen zur Folge haben kann. Die Kennzeichnung kann ebenfalls als Warnung vor unsicheren Verfahren dienen.

HINWEIS

Kennzeichnet wichtige Informationen, einschließlich Situationen, die zu Geräte- oder sonstigen Sachschäden führen können.

2.2 Qualifiziertes Personal

Der einwandfreie und sichere Betrieb des Frequenzumrichters setzt voraus, dass Transport, Lagerung, Montage, Bedienung sowie Instandhaltung sachgemäß und zuverlässig erfolgen. Nur qualifiziertes Fachpersonal darf diese Geräte installieren oder bedienen.

Als qualifiziertes Personal werden geschulte Mitarbeiter bezeichnet, die autorisiert sind, Geräte, Systeme und Schaltkreise gemäß geltenden Gesetzen und Bestimmungen zu installieren, instand zu halten und zu warten. Ferner muss das Personal mit den Anweisungen und Sicherheitsmaßnahmen in diesem Dokument vertraut sein.

2.3 Sicherheitsmaßnahmen



HOCHSPANNUNG!

Bei Anschluss an Versorgungsnetz, DC-Stromversorgung oder Zwischenkreiskopplung führen Frequenzumrichter Hochspannung. Erfolgen Installation, Inbetriebnahme und Wartung nicht durch qualifiziertes Personal, kann dies zum Tod oder zu schweren Verletzungen führen.

- Ausschließlich qualifiziertes Personal darf Installation, Inbetriebnahme und Wartung vornehmen.



UNERWARTETER ANLAUF

Bei Anschluss des Frequenzumrichters an das Wechselstromnetz kann der angeschlossene Motor jederzeit unerwartet anlaufen. Dies kann zu schweren Verletzungen oder zum Tod sowie zu Geräte- oder Sachschäden führen. Der angeschlossene Motor kann über einen externen Schalter, einen seriellen Busbefehl, ein Sollwertsignal, über ein LCP oder einen quitierten Fehlerzustand anlaufen.

- Ist ein unerwarteter Anlauf des Motors gemäß den Bestimmungen zur Personensicherheit unzulässig, trennen Sie den Frequenzumrichter vom Netz.
- Drücken Sie [Off] auf dem LCP, bevor Sie mit der Programmierung der Parameter beginnen.
- Der Frequenzumrichter, der Motor und alle angetriebenen Geräte müssen betriebsbereit sein, wenn der Frequenzumrichter an die Netzspannung angeschlossen ist.

⚠️ WARNUNG

ENTLADEZEIT

Die Zwischenkreiskondensatoren des Frequenzumrichters können auch bei abgeschalteter und getrennter Netzversorgung geladen bleiben. Das Nichteinhalten dieser Wartezeit nach dem Trennen der Stromversorgung vor Wartungs- oder Reparaturarbeiten kann zu schweren oder tödlichen Verletzungen führen.

1. Stoppen Sie den Motor.
2. Trennen Sie die Netzversorgung, die Permanentmagnetmotoren und die externen DC-Zwischenkreisversorgungen, einschließlich externer Batterie, USV- und DC-Zwischenkreisverbindungen zu anderen Frequenzumrichtern.
3. Führen Sie Wartungs- oder Reparaturarbeiten erst nach vollständiger Entladung der Kondensatoren durch. Die entsprechende Wartezeit finden Sie in *Tabelle 2.1*.

Spannung [V]	Mindestwartezeit (Minuten)		
	4	7	15
200-240	1,1-3,7 kW		5,5-45 kW
380-480	1,1-7,5 kW		11-90 kW
525-600	1,1-7,5 kW		11-90 kW
525-690		1,1-7,5 kW	11-90 kW

Auch wenn die Warn-LED nicht leuchten, kann Hochspannung vorliegen.

Tabelle 2.1 Entladezeit

⚠️ WARNUNG

GEFAHR DURCH ABLEITSTROM

Ableitströme überschreiten 3,5 mA. Eine nicht vorschriftsmäßige Erdung des Frequenzumrichters kann zum Tod oder zu schweren Verletzungen führen.

- Stellen Sie die ordnungsgemäße Erdung der Geräte durch einen zertifizierten Elektroinstallateur sicher.

⚠️ WARNUNG

GEFAHR DURCH ANLAGENKOMPONENTEN

Kontakt mit sich drehenden Wellen und elektrischen Betriebsmitteln kann Tod oder schwere Verletzungen zur Folge haben.

- Vergewissern Sie sich, dass die Installation, Inbetriebnahme und Wartung nur durch qualifiziertes Fachpersonal vorgenommen wird.
- Alle Elektroarbeiten müssen den VDE-Vorschriften und anderen lokal geltenden Elektroinstallationsvorschriften entsprechen.
- Befolgen Sie die Verfahren in diesem Handbuch.

⚠️ VORSICHT

WINDMÜHLEN-EFFEKT

Bei einem unerwarteten Drehen von Permanentmagnet-Motoren besteht die Gefahr von Personen- und Sachschäden.

- Stellen Sie sicher, dass die Permanentmagnet-Motoren blockiert sind, so dass sie unter keinen Umständen drehen können.

⚠️ VORSICHT

GEFAHR BEI EINEM INTERNEN FEHLER

Ein interner Fehler im Frequenzumrichter kann zu schweren Verletzungen führen, wenn der Frequenzumrichter nicht ordnungsgemäß geschlossen wird.

- Vor dem Anlegen der Netzspannung müssen alle Sicherheitsabdeckungen sicher an ihren Positionen befestigt sein.

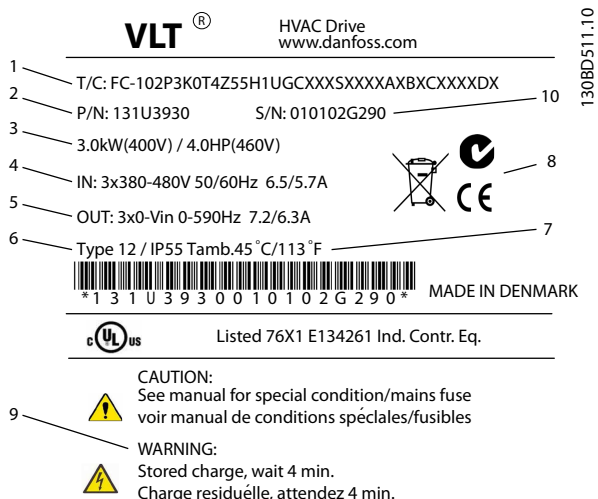
3 Mechanische Installation

3.1 Auspacken

3.1.1 Mitgelieferte Teile

Die mitgelieferten Teile können je nach Produktkonfiguration unterschiedlich sein.

- Überprüfen Sie, dass die mitgelieferten Teile und die Informationen auf dem Typenschild mit der Bestellbestätigung übereinstimmen.
- Überprüfen Sie die Verpackung und den Frequenzumrichter per Sichtprüfung auf Beschädigungen, die eine unsachgemäße Handhabung beim Versand verursacht hat. Erheben Sie ggf. gegenüber der Spedition Anspruch auf Schadensersatz. Behalten Sie beschädigte Teile bis zur Klärung ein.



1	Typencode
2	Bestellnummer
3	Nennleistung
4	Eingangsspannung, Frequenz und Strom (bei niedrigen/hohen Spannungen)
5	Ausgangsspannung, Frequenz und Strom (bei geringen/hohen Spannungen)
6	Baugröße und Schutzart
7	Maximale Umgebungstemperatur
8	Zertifizierungen
9	Entladezeit (Warnung)
10	Seriennummer

Abbildung 3.1 Produkttypenschild (Beispiel)

HINWEIS

Entfernen Sie nicht das Typenschild vom Frequenzumrichter (Garantieverlust).

3.1.2 Lagerung

Stellen Sie sicher, dass die Lagerungsanforderungen erfüllt sind. Siehe Kapitel 8.4 Umgebungsbedingungen für detaillierte Informationen.

3.2 Installationsumgebungen

HINWEIS

Stellen Sie in Umgebungen mit Aerosol-Flüssigkeiten, Partikeln oder korrosionsfördernden Gasen sicher, dass die Schutzart der Geräte der Installationsumgebung entspricht. Eine Nichterfüllung der Anforderungen von bestimmten Umgebungsbedingungen kann zu einer Reduzierung der Lebensdauer des Frequenzumrichters führen. Stellen Sie sicher, dass alle Anforderungen hinsichtlich Luftfeuchtigkeit, Temperatur und Höhenlage erfüllt werden.

Vibrationen und Erschütterungen

Der Frequenzumrichter entspricht den Anforderungen für Geräte zur Wandmontage, sowie bei Montage an Maschinengestellen oder in Schaltschränken.

Detaillierte Angaben zu Umgebungsbedingungen finden Sie unter Kapitel 8.4 Umgebungsbedingungen.

3.3 Montage

HINWEIS

Eine unsachgemäße Montage kann zu Überhitzung und einer reduzierten Leistung führen.

Kühlung

- Sehen Sie über und unter dem Frequenzumrichter zur Luftzirkulation einen ausreichenden Abstand vor. Die Abstandsanforderungen finden Sie unter *Abbildung 3.2*.

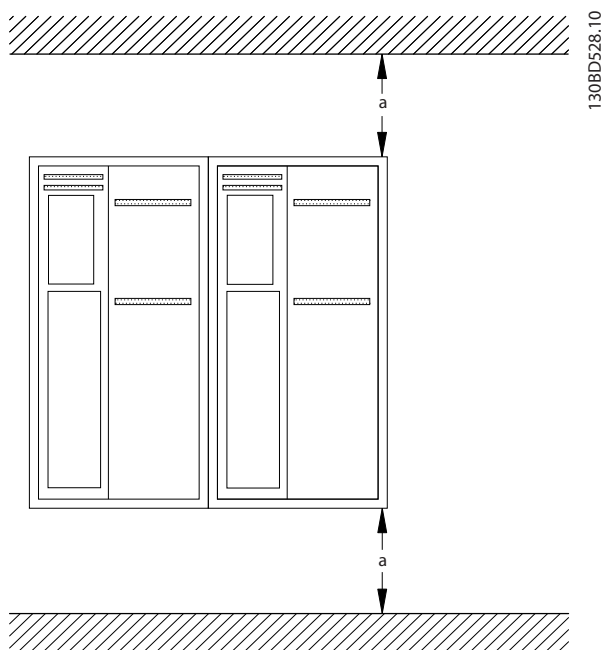


Abbildung 3.2 Abstand zur Kühlluftzirkulation oben und unten

Gehäuse	A2-A5	B1-B4	C1, C3	C2, C4
a [mm]	100	200	200	225

Tabelle 3.1 Mindestabstände für eine ausreichende Luftzirkulation

Heben

- Prüfen Sie das Gewicht des Frequenzumrichters, um ein sicheres Heben zu gewährleisten, siehe *Kapitel 8.9 Nennleistungen, Gewicht und Abmessungen*.
- Vergewissern Sie sich, dass die Hebevorrichtung für die Aufgabe geeignet ist.
- Planen Sie ggf. zum Transportieren des Geräts ein Hebezeug, einen Kran oder einen Gabelstapler mit der entsprechenden Tragfähigkeit ein.
- Verwenden Sie zum Heben die Transportösen am Frequenzumrichter (sofern vorhanden).

Montage

1. Achten Sie darauf, dass der Montageort stabil genug ist, um das Gewicht des Geräts zu tragen. Sie können mehrere Frequenzumrichter Seite-an-Seite ohne Zwischenraum aufstellen.
2. Stellen Sie das Gerät so nah wie möglich am Motor auf. Halten Sie die Motorkabel so kurz wie möglich.
3. Sorgen Sie durch Montage des Geräts auf einer ebenen, stabilen Oberfläche oder an der optionalen Rückwand für eine ausreichende Luftzirkulation zur Kühlung.
4. Verwenden Sie die vorgesehenen Montageöffnungen am Frequenzumrichter zur Wandmontage, sofern vorhanden.

Montage mit Rückwand und Montagerahmen

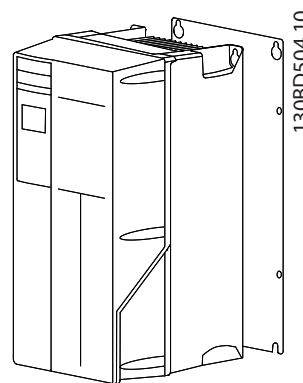


Abbildung 3.3 Ordnungsgemäße Montage mit Rückwand

HINWEIS

Bei Montage an einem Montagerahmen benötigen Sie die optionale Rückwand.

HINWEIS

Alle Einheiten der Baugrößen A, B, und C können Seite-an-Seite installiert werden. Ausnahme: Bei Verwendung eines IP21-Bausatzes muss zwischen den Gehäusen ein Abstand eingehalten werden:

- Bei den Bauformen A2, A3, A4, B3, B4 und C3 beträgt der Mindestabstand 50 mm.
- Bei der Bauform C4 beträgt der Mindestabstand 75 mm.

4 Elektrische Installation

4.1 Sicherheitshinweise

Allgemeine Sicherheitshinweise finden Sie unter *Kapitel 2 Sicherheit*.

⚠️ WARNUNG

INDUZIERTER SPANNUNG

Induzierte Spannung durch nebeneinander verlegte Motorkabel kann Gerätekapazitoren auch dann aufladen, wenn die Geräte freigeschaltet sind. Die Nichtbeachtung der Empfehlung zum separaten Verlegen von Motorkabeln oder zur Verwendung von abgeschirmten Kabeln kann schwere Personenschäden oder sogar tödliche Verletzungen zur Folge haben.

- Verlegen Sie Motorkabel getrennt oder
- verwenden Sie abgeschirmte Kabel

⚠️ VORSICHT

STROMSCHLAGEGFAHR

Der Frequenzumrichter kann einen Gleichstrom im Schutzleiter verursachen. Eine Nichtbeachtung der nachstehenden Empfehlung kann dazu führen, dass die Fehlerstromschutzeinrichtung nicht den gewünschten Schutz bietet.

- Wenn Sie zum Schutz vor elektrischem Schlag einen Fehlerstromschutzschalter (Residual Current Device, RCD) verwenden, muss dieser an der Versorgungsseite vom Typ B sein.

Überspannungsschutz

- Bei Anwendungen mit mehreren Motoren benötigen Sie zwischen Frequenzumrichter und Motor zusätzliche Schutzeinrichtungen, z. B. einen Kurzschlusschutz oder thermischen Motorschutz.
- Der Kurzschluss- und Überspannungsschutz wird durch Sicherungen am Eingang gewährleistet. Wenn die Sicherungen nicht Bestandteil der Lieferung ab Werk sind, muss sie der Installateur bereitstellen. Die maximalen Nennwerte der Sicherungen finden Sie unter *Kapitel 8.8 Sicherungen und Trennschalter*.

Leitungstyp und Nennwerte

- Die Querschnitte und Hitzebeständigkeit aller verwendeten Kabel sollten den örtlichen und nationalen Vorschriften entsprechen.
- Empfehlung für die Verdrahtung des Stromanschlusses: Kupferdraht, bemessen für mindestens 75 °C.

Siehe *Kapitel 8.1 Elektrische Daten* und *Kapitel 8.5 Kabelspezifikationen* zu empfohlenen Kabelquerschnitten und -typen.

4.2 EMV-gerechte Installation

Befolgen Sie die Anweisungen in *Kapitel 4.3 Erdung*, *Kapitel 4.4 Anschlussplan*, *Kapitel 4.6 Motoranschluss* und *Kapitel 4.8 Steuerleitungen*, um eine EMV-gerechte Installation durchzuführen.

4.3 Erdung

⚠️ WARNUNG

GEFAHR VON ERDABLEITSTROM

Die Erdableitströme überschreiten 3,5 mA. Eine nicht vorschriftsmäßige Erdung des Frequenzumrichters kann zu schweren oder tödlichen Verletzungen führen.

- Lassen Sie die ordnungsgemäße Erdung der Geräte durch einen zertifizierten Elektroinstallateur überprüfen.

Für elektrische Sicherheit

- Erden Sie den Frequenzumrichter gemäß den geltenden Normen und Richtlinien.
- Verwenden Sie für Netzversorgung, Motorkabel und Steuerleitungen einen speziellen Schutzleiter.
- Erden Sie Frequenzumrichter nicht in Reihe hintereinander.
- Halten Sie die Erdungskabel so kurz wie möglich.
- Befolgen Sie die Anforderungen des Motorherstellers an die Motorkabel.
- Mindestkabelquerschnitt: 10 mm² (oder 2 getrennt abgeschlossene, entsprechend bemessene Erdungskabel).

Für eine EMV-gerechte Installation

- Stellen Sie einen elektrischen Kontakt zwischen Kabelschirm und Frequenzumrichtergehäuse her, indem Sie Kabelverschraubungen aus Metall oder die mit den Geräten mitgelieferten Schellen verwenden (siehe *Kapitel 4.6 Motoranschluss*).
- Verwenden Sie Kabel mit hoher Litzenzahl, um elektrische Störgeräusche zu vermindern.
- Verwenden Sie keine verdrehten Abschirmungsenden (Pigtails).

HINWEIS

POTENTIALAUSGLEICH

Es besteht die Gefahr elektrischer Störungen, wenn das Massepotential zwischen Frequenzumrichter und System abweicht. Installieren Sie Ausgleichskabel zwischen den Systemkomponenten. Empfohlener Kabelquerschnitt: 16 mm².

4.4 Anschlussplan

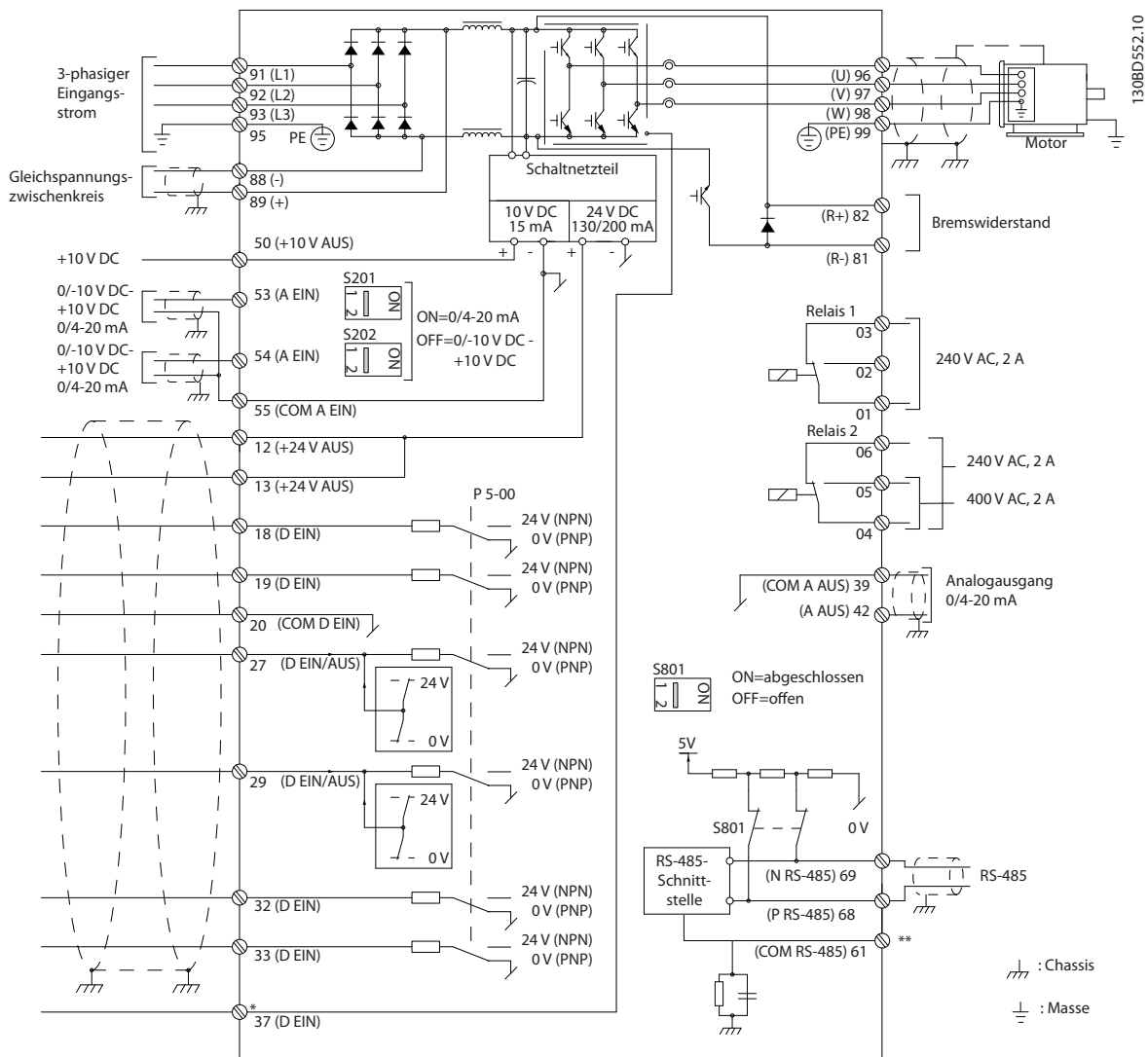
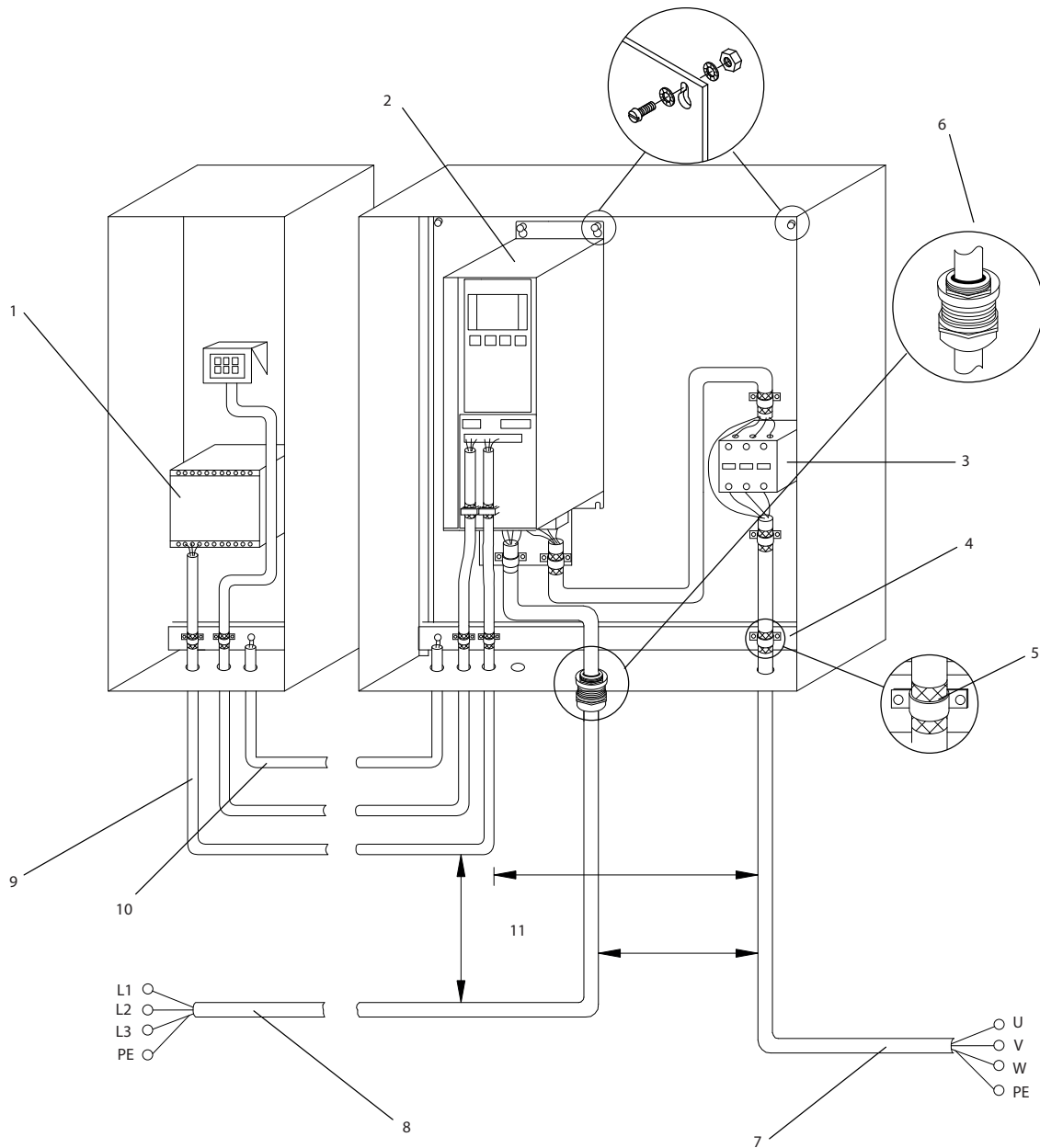


Abbildung 4.1 Anschlussplan des Grundgeräts

A=Analog, D=Digital

*Klemme 37 (optional) wird für die Funktion „Sicher abgeschaltetes Moment“ verwendet. Installationsanweisungen für die Funktion „Sicher abgeschaltetes Moment“ finden Sie im *Produkt Handbuch für Funktion „Sicher abgeschaltetes Moment“ für Danfoss VLT® Frequenzumrichter*.

**Schließen Sie den Kabelschirm nicht an.



1308D529.11

1	SPS	6	Kabelverschraubung
2	Frequenz- umrichter	7	Motor, 3 Phasen und Schutzleiter
3	Ausgangsschütz	8	Netz, 3 Phasen und verstärkter Schutzleiter,
4	Erdungsschiene (PE)	9	Steuer- leitungen
5	Kabelisolierung (abisoliert)	10	Potenzialausgleich min. 16 mm ²

Abbildung 4.2 EMV-konformer elektrischer Anschluss

HINWEIS

ELEKTROMAGNETISCHE STÖRUNGEN

Verwenden Sie abgeschirmte Kabel für Motor- und Steuerkabel und separate Kabel für Netzversorgung, Motor- und Steuerkabel. Die Nichtbeachtung dieser Vorgabe kann zu nicht vorgesehenem Verhalten oder reduzierter Leistung der Anlage führen. Ein Mindestabstand von 200 mm zwischen Leistungs- und Motorkabeln sowie Steuerleitungen ist erforderlich.

4.5 Zugang

- Entfernen Sie die Abdeckung mithilfe eines Schraubendrehers (siehe *Abbildung 4.3*) oder durch Lösen der Befestigungsschrauben (siehe *Abbildung 4.4*).

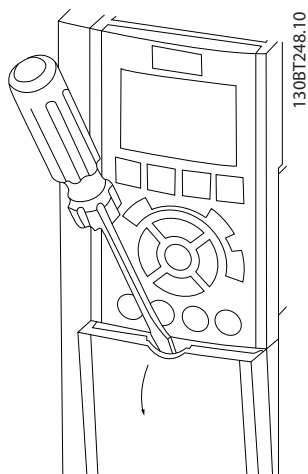


Abbildung 4.3 Zugang zur Verkabelung bei Gehäusen der Schutzarten IP20 und IP21

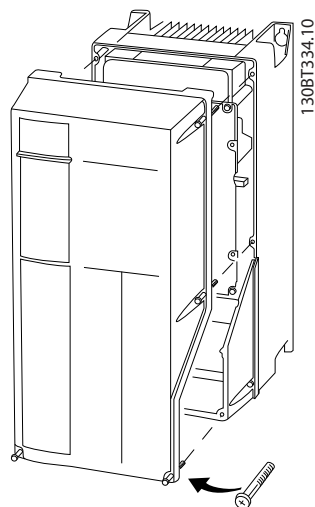


Abbildung 4.4 Zugang zur Verkabelung bei Gehäusen der Schutzarten IP55 und IP66

Lesen Sie vor dem Anziehen der Abdeckungen bitte *Tabelle 4.1*.

Gehäuse	IP55	IP66
A4/A5	2	2
B1/B2	2,2	2,2
C1/C2	2,2	2,2
Keine Schrauben anzuziehen für A2/A3/B3/B4/C3/C4.		

Tabelle 4.1 Anzugsdrehmoment für Abdeckungen [Nm]

4.6 Motoranschluss

▲ WARNUNG

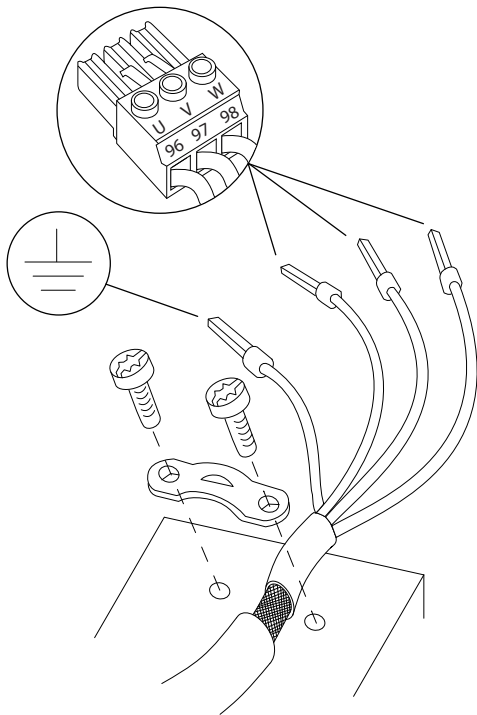
INDUZIERTER SPANNUNG!

Induzierte Spannung durch nebeneinander verlegte Motorkabel kann Gerätekapazitoren auch dann aufladen, wenn die Geräte freigeschaltet sind. Die Nichtbeachtung der Empfehlung zum separaten Verlegen von Motorkabeln oder zur Verwendung von abgeschirmten Kabeln kann schwere Personenschäden oder sogar tödliche Verletzungen zur Folge haben.

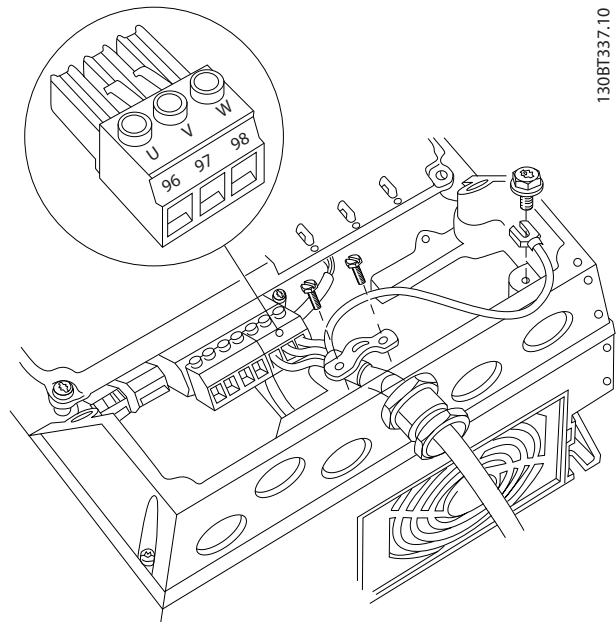
- Befolgen Sie bezüglich der Kabelquerschnitte örtliche und nationale Vorschriften. Maximaler Kabelquerschnitt siehe *Kapitel 8.1 Elektrische Daten*.
- Befolgen Sie die Anforderungen des Motorherstellers an die Motorkabel.
- Kabeleinführungen für Motorkabel oder Bodenplatten mit Durchführungen sind am Unterteil von Frequenzumrichtern mit Schutzart IP21 oder höher vorgesehen.
- Schließen Sie kein Anlass- oder Polwechselgerät (z. B. Dahlander-Motor oder Asynchron-Schleifringläufermotor) zwischen Frequenzumrichter und Motor an.

Verfahrensweise

- Isolieren Sie einen Abschnitt der äußeren Kabelisolierung ab.
- Positionieren Sie das abisolierte Kabel unter die Kabelschelle, um eine mechanische Befestigung und elektrischen Kontakt zwischen Kabelschirm und Erde herzustellen.
- Schließen Sie das Erdungskabel gemäß den Erdungsanweisungen in *Kapitel 4.3 Erdung*, siehe *Abbildung 4.5* an die nächstgelegene Erdungsklemme an.
- Schließen Sie die 3 Phasen des Motorkabels an die Klemmen 96 (U), 97 (V) und 98 (W) an (siehe *Abbildung 4.5*).
- Ziehen Sie die Klemmen gemäß den Informationen in *Kapitel 8.7 Anzugsdrehmomente für Anschlüsse* an.



130BD531.10

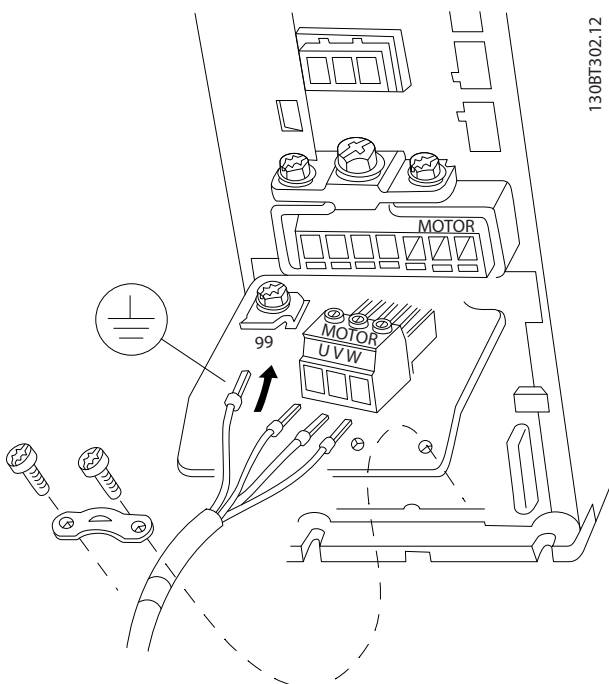


130BT337.10

Abbildung 4.7 Motoranschluss bei Gehäusetyp A4/A5 (IP55/66)

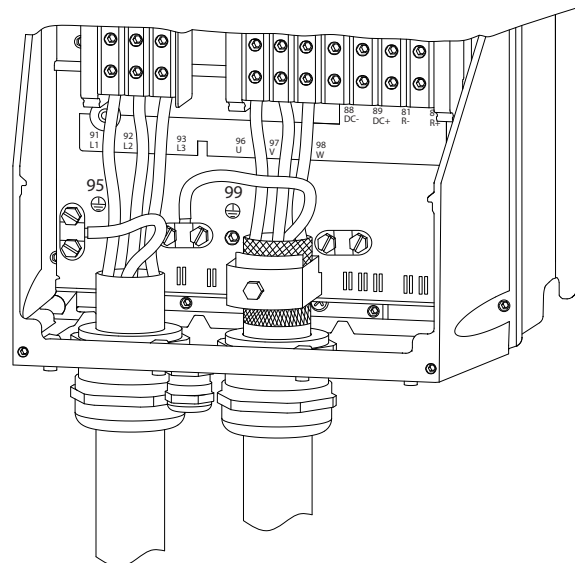
Abbildung 4.5 Motoranschluss

Abbildung 4.6, Abbildung 4.7 und Abbildung 4.8 zeigen vereinfachte Anschlussbilder für Netz, Motor und Erdung eines Frequenzumrichters. Die jeweiligen Konfigurationen ändern sich je nach Gerätetypen und optionaler Ausrüstung.



130BT302.12

Abbildung 4.6 Motoranschluss bei Gehäusetyp A2 und A3



130BA390.11

Abbildung 4.8 Motor-, Netz und Erdungsanschluss für Gehäusetypen B und C bei Verwendung abgeschirmter Kabel

4.7 Netzanschluss

- Wählen Sie die Querschnitte der Kabel anhand des Eingangsstroms des Frequenzumrichters. Maximaler Kabelquerschnitt siehe Kapitel 8.1 Elektrische Daten.
- Befolgen Sie bezüglich der Kabelquerschnitte örtliche und nationale Vorschriften.

Verfahrensweise

1. Schließen Sie die 3 Phasen des Netzeingangs an die Klemmen L1, L2 und L3 an (siehe Abbildung 4.9).
2. Je nach Konfiguration der Geräte wird die Eingangsleistung an die Netzeingangsklemmen oder den Netztrennschalter angeschlossen.
3. Erden Sie das Kabel gemäß den Erdungsanweisungen in Kapitel 4.3 Erdung.
4. Wird der Frequenzumrichter von einer isolierten Netzstromquelle (IT-Netz oder potenzialfreie Dreieckschaltung) oder TT/TNS-Netz mit geerdetem Zweig versorgt (geerdete Dreieckschaltung), stellen Sie 14-50 EMV-Filter auf [Aus], um Schäden am Zwischenkreis zu vermeiden und die Erdungskapazität gemäß IEC 61800-3 zu verringern.

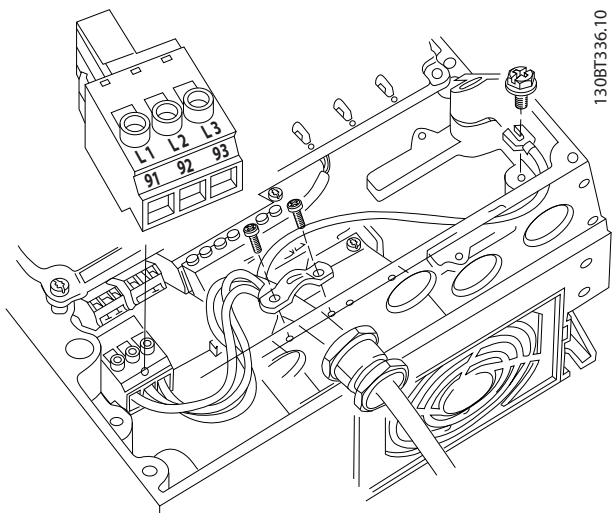


Abbildung 4.9 Netzanschluss

4.8 Steuerleitungen

- Trennen Sie Steuerkabel von Hochspannungsbau- teilen des Frequenzumrichters.
- Ist der Frequenzumrichter an einen Thermistor angeschlossen, müssen die Thermistorsteuerkabel abgeschirmt und verstärkt/zweifach isoliert sein. Wir empfehlen eine 24 VD C-Versorgungs- spannung.

4.8.1 Steuerklemmentypen

In Abbildung 4.10 und Abbildung 4.11 sind die entfernbaren Frequenzumrichteranschlüsse zu sehen. Tabelle 4.2 fasst Klemmenfunktionen und Werkseinstellungen zusammen.

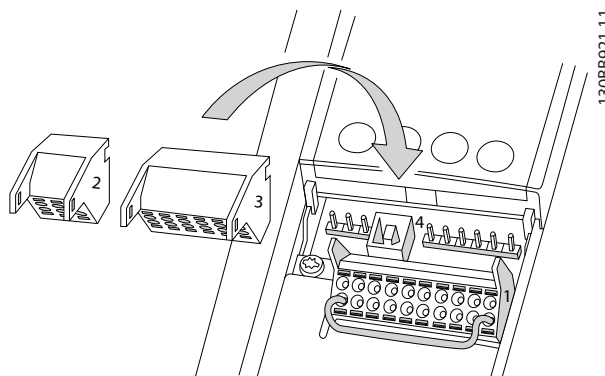


Abbildung 4.10 Anordnung der Steuerklemmen

1	12	13	18	19	27	29	32	33	20	37
2	61	68	69	39	42	50	53	54	55	

Abbildung 4.11 Klemmennummern

- **Anschluss 1** stellt 4 programmierbare Digitaleingangsklemmen, 2 zusätzliche digitale Klemmen, die entweder als Eingang oder Ausgang programmiert werden können, eine 24 V DC-Klemmen-Versorgungsspannung und einen Bezugspotentialausgang für eine optionale, vom Kunden bereitgestellte 24-V DC-Spannung bereit.
- **Anschluss 2** Klemmen (+)68 und (-)69, sind für eine serielle RS-485-Kommunikationsverbindung bestimmt.
- **Anschluss 3** stellt 2 Analogeingänge, 1 Analogausgang, 10-V DC-Versorgungsspannung und Bezugspotentialanschlüsse für die Ein- und Ausgänge bereit.

- **Anschluss 4** ist ein USB-Anschluss zur Verwendung mit der MCT 10 Konfigurationssoftware.

Klemmenbeschreibung			
Klemme	Parameter	Werkseinstellung	Beschreibung
Digitalein-/ausgänge			
12, 13	-	+24 V DC	24-V-DC-Versorgungsspannung für Digitaleingänge und externe Messwandler. Maximaler Ausgangsstrom von 200 mA für alle 24-V-Lasten.
18	5-10	[8] Start	Digitaleingänge.
19	5-11	[0] Ohne Funktion	
32	5-14	[0] Ohne Funktion	
33	5-15	[0] Ohne Funktion	
27	5-12	[2] Motorfreilauf (inv.)	Für Digitaleingang und -ausgang. Werkseinstellung ist Eingang.
29	5-13	[14] Festdrz. (JOG)	
20	-		„Common“ für Digitaleingänge und 0-V-Potenzial für 24-V-Stromversorgung.
37	-	Sicher abgeschaltete s Moment (STO)	Sicherer Eingang (optional). Dient zur sicheren Abschaltung des Motormoments.
Analogeingänge/-ausgänge			
39	-		Bezugspotential für Analogausgang
42	6-50	Drehzahl 0 – Max. Drehzahl	Programmierbarer Analogausgang. Das Analogsignal ist 0-20 mA oder 4-20 mA bei maximal 500 Ω.
50	-	+10 V DC	10 V DC Analogversorgungsspannung für Potenziometer oder Thermistor. 15 mA maximaler
53	6-1	Sollwert	Analogeingang. Für Spannung oder Strom.
54	6-2	Feedback	Schalter A53 und A54 dienen zur Auswahl von Strom [mA] oder Spannung [V].

Klemmenbeschreibung			
Klemme	Parameter	Werkseinstellung	Beschreibung
55	-		Bezugspotential für Analogeingang
Serielle Kommunikation			
61	-		Integriertes RC-Filter für Kabelabschirmung. Dient NUR zum Anschluss der Abschirmung bei EMV-Problemen.
68 (+)	8-3		RS-485-Schnittstelle. Ein Schalter auf der Steuerkarte dient zum Zuschalten des Abschlusswiderstands.
69 (-)	8-3		
Relais			
01, 02, 03	5-40 [0]	[9] Alarm	Form-C-Relaisausgang. Für Wechsel- oder Gleichspannung sowie ohmsche oder induktive Lasten.
04, 05, 06	5-40 [1]	[5] In Betrieb	

Tabelle 4.2 Klemmenbeschreibung

Zusätzliche Klemmen:

- 2 Form-C-Relaisausgänge. Die Position der Ausgänge hängt von der Frequenzrichterkonfiguration ab.
- Weitere Klemmen befinden sich an eingebauten optionalen Geräten. Näheres finden Sie im Handbuch der Geräteoptionen.

4.8.2 Verdrahtung der Steuerklemmen

Steuerklemmenanschlüsse am Frequenzrichter sind steckbar und ermöglichen so eine einfache Installation (siehe *Abbildung 4.10*).

HINWEIS

Halten Sie Steuerkabel möglichst kurz und verlegen Sie diese separat von Hochleistungskabeln, um Störungen möglichst gering zu halten.

1. Öffnen Sie den Kontakt, indem Sie einen kleinen Schraubendreher in die rechteckige Öffnung über dem entsprechenden Kontakt einführen und leicht nach oben drücken.

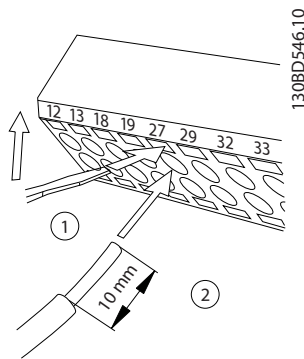


Abbildung 4.12 Anschluss der Steuerkabel

2. Führen Sie das abisolierte Steuerkabel in den Kontakt ein.
3. Entfernen Sie den Schraubendreher. Das Kabel ist nun in der Klemme befestigt.
4. Stellen Sie sicher, dass der Kontakt fest hergestellt ist. Lose Steuerkabel können zu Fehlern oder einem Betrieb führen, der nicht die optimale Leistung erbringt.

Steuerkabelquerschnitte finden Sie unter Kapitel 8.5 Kabelspezifikationen und typische Beispiele für den Anschluss der Steuerkabel unter Kapitel 6 Anwendungsbeispiele.

4.8.3 Aktivierung des Motorbetriebs (Klemme 27)

Um den Frequenzumrichter in Werkseinstellung zu betreiben, benötigen Sie ggf. Drahtbrücken zwischen Klemme 12 (oder 13) und Klemme 27.

- Die digitale Eingangsklemme 27 ist darauf ausgelegt, einen externen Verriegelungsbefehl von 24 V DC zu erhalten. In vielen Anwendungen legt der Anwender ein solches Signal an Klemme 27 an.
- Kommt kein externes Signal zum Einsatz, schließen Sie eine Brücke zwischen Steuerklemme 12 (empfohlen) oder 13 und Klemme 27 an. Dies liefert ein 24-V-DC-Signal an Klemme 27.
- Wenn die Statuszeile unten im LCP AUTO FERN FREILAUF anzeigt, ist der Frequenzumrichter betriebsbereit, es fehlt aber ein Eingangssignal an Klemme 27.
- Wenn werkseitig installierte Optionsmodule mit Klemme 27 verkabelt sind, entfernen Sie diese Kabel nicht.

HINWEIS

Der Frequenzumrichter kann nicht ohne Signal an Klemme 27 laufen, es sei denn, Sie programmieren Klemme 27 neu.

4.8.4 Auswahl Strom/Spannung (Schalter)

An den Analogeingangsklemmen 53 und 54 können Sie eine Spannung (0-10 V) oder einen Strom (0/4-20 mA) als Eingangssignal auswählen.

Werkseitige Parametereinstellungen:

- Klemme 53: Drehzahlollwertsignal ohne Rückführung (siehe 16-61 AE 53 Modus).
- Klemme 54: Istwertsignal mit Rückführung (siehe 16-63 AE 54 Modus).

HINWEIS

Trennen Sie vor einer Änderung der Schalterpositionen den Frequenzumrichter vom Netz.

1. Entfernen Sie die LCP-Bedieneinheit (siehe Abbildung 4.13).
2. Entfernen Sie jegliche optionale Ausrüstung zur Abdeckung der Schalter.
3. Stellen Sie die Schalter A53 und A54 zur Wahl des Signaltyps ein: U wählt Spannung, I wählt Strom.

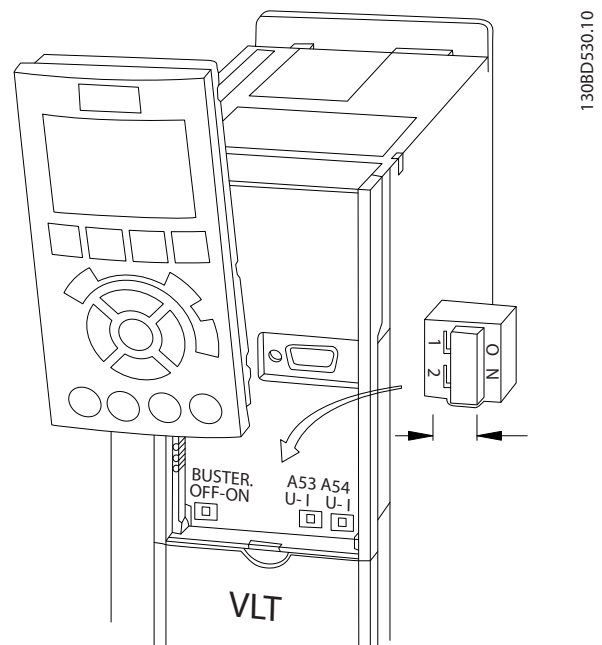


Abbildung 4.13 Lage der Schalter für die Klemmen 53 und 54

4.8.5 Sicher abgeschaltetes Moment (STO)

„Sicher abgeschaltetes Moment“ (STO) ist eine Option. Zur Ausführung der Funktion „Sicher abgeschaltetes Moment“ (STO) ist eine zusätzliche Verkabelung des Frequenzumrichters erforderlich. Nähere Informationen finden Sie im Produkthandbuch der Funktion *Sicher abgeschaltetes Moment (STO)*.

4

4.8.6 RS-485 Serielle Schnittstelle

Bis zu 32 Teilnehmer können als Bus oder über Abzweigkabel über eine gemeinsame Leitung mit einem Netzwerksegment verbunden werden. Netzwerksegmente sind durch Busverstärker (Repeater) unterteilt. Jeder Repeater fungiert in dem Segment, in dem er installiert ist, als Teilnehmer. Jeder mit einem Netzwerk verbundene Teilnehmer muss über alle Segmente hinweg eine einheitliche Teilnehmeradresse aufweisen.

- Schließen Sie serielle RS-485-Schnittstellenkabel an die Klemmen (+)68 und (-)69 an.
- Schließen Sie die Segmente an beiden Endpunkten ab – entweder mit Hilfe des Terminierungsschalters (Busklemme ein/aus, siehe *Abbildung 4.13*) des Frequenzumrichters oder mit einem polarisierten Widerstandsnetzwerk.
- Schließen Sie die Abschirmung großflächig an Masse an, z. B. mit einer Kabelschelle oder einer leitfähigen Kabelverschraubung.
- Ein unterschiedliches Erdpotenzial zwischen Geräten kann durch Anbringen eines Ausgleichskabels gelöst werden.
- Verwenden Sie im gesamten Netzwerk immer den gleichen Kabeltyp, um eine nicht übereinstimmende Impedanz zu verhindern.

Kabel	Screened Twisted Pair (STP)
Impedanz	120 Ω
Max. Kabellänge [m]	1200 (einschließlich Abzweigleitungen) 500 zwischen Stationen

Tabelle 4.3 Angaben zu Kabeln

4.9 Checkliste bei der Installation

Prüfen Sie die gesamte Anlage vor dem Anlegen von Netzspannung an das Gerät wie in *Tabelle 4.4* beschrieben. Markieren Sie die geprüften Punkte anschließend mit einem Haken.

Prüfpunkt	Beschreibung	<input checked="" type="checkbox"/>
Zusatzeinrichtungen	<ul style="list-style-type: none"> Erfassen Sie Zusatzeinrichtungen, Zubehör, Schalter, Trenner oder Netzsicherungen bzw. Hauptschalter, die netz- oder motorseitig angeschlossen sein können. Stellen Sie sicher, dass diese Einrichtungen für einen Betrieb bei voller Drehzahl bereit sind. Überprüfen Sie den Zustand und die Funktion von Sensoren, die Istwertsignale zum Frequenzumrichter senden. Entfernen Sie die Kondensatoren zur Korrektur des Leistungsfaktors am Motor. Stellen Sie alle Kondensatoren zur Korrektur des Leistungsfaktors an der Netzseite ein und stellen Sie sicher, dass diese verdrosselt werden. 	
Kabelführung	<ul style="list-style-type: none"> Stellen Sie sicher, dass Sie Motorkabel und Steuerleitungen getrennt oder in 3 separaten Metall-Installationsrohren verlegen oder geschirmte Kabel zur Vermeidung von Hochfrequenzstörungen verwenden. 	
Steuerkabel	<ul style="list-style-type: none"> Prüfen Sie, ob Kabel gebrochen oder beschädigt sind und ob lose Verbindungen vorliegen. Stellen Sie zur Gewährleistung der Störfestigkeit sicher, dass Steuerleitungen getrennt von Netz- und Motorleitungen verlaufen. Überprüfen Sie ggf. die Spannungsquelle der Signale. Die Verwendung von abgeschirmten Kabeln oder Twisted-Pair-Kabeln wird empfohlen. Stellen Sie sicher, dass die Abschirmung richtig abgeschlossen ist. 	
Abstand zur Kühlluftzirkulation	<ul style="list-style-type: none"> Messen Sie, ob für eine ausreichende Luftzirkulation entsprechende Freiräume über und unter dem Frequenzumrichter vorhanden sind, siehe <i>Kapitel 3.3 Montage</i> 	
Umgebungsbedingungen	<ul style="list-style-type: none"> Überprüfen Sie, dass die Anforderungen für die Umgebungsbedingungen erfüllt sind. 	
Sicherungen und Trennschalter	<ul style="list-style-type: none"> Stellen Sie sicher, dass die richtigen Sicherungen oder Trennschalter eingebaut sind. Prüfen Sie, dass alle Sicherungen fest eingesetzt und in einem betriebsfähigen Zustand sowie alle Trennschalter geöffnet sind 	
Erdung	<ul style="list-style-type: none"> Prüfen Sie, dass die Anlage eine Erdverbindung besitzt und die Kontakte fest angezogen sind und keine Oxidation aufweisen. Eine Erdung an Kabelkanälen oder eine Montage der Rückwand an einer Metallfläche stellen keine ausreichende Erdung dar. 	
Netz- und Motorkabel	<ul style="list-style-type: none"> Prüfen Sie, dass alle Kontakte fest angeschlossen sind. Stellen Sie sicher, dass Motor- und Netzkabel in getrennten Installationsrohren verlegt sind oder getrennte abgeschirmte Kabel verwendet werden. 	
Gehäuseinneres	<ul style="list-style-type: none"> Stellen Sie sicher, dass das Innere des Frequenzumrichters frei von Schmutz, Metallspänen, Feuchtigkeit und Korrosion ist. Prüfen Sie, dass das Gerät auf einer unlackierten Metalloberfläche montiert ist 	
Schalter	<ul style="list-style-type: none"> Stellen Sie sicher, dass alle Schalter und Trennschalter in der richtigen Schaltposition sind. 	
Vibrationen	<ul style="list-style-type: none"> Stellen Sie sicher, dass der Frequenzumrichter je nach Anforderung stabil montiert ist oder Schwingungsdämpfer verwendet werden. Prüfen Sie, ob übermäßige Vibrationen vorhanden sind. 	

Tabelle 4.4 Checkliste bei der Installation

⚠ VORSICHT

GEFAHRENPOTENTIAL IM FALLE EINES INTERNEN FEHLERS

Gefahr von Personenschäden, wenn der Frequenzumrichter nicht ordnungsgemäß geschlossen ist.

- Stellen Sie vor dem Anlegen von Netzspannung sicher, dass alle Sicherheitsabdeckungen angebracht und ordnungsgemäß befestigt sind.

5 Inbetriebnahme

5.1 Sicherheitshinweise

Allgemeine Sicherheitshinweise finden Sie unter Kapitel 2 Sicherheit.

⚠️ WARNUNG

HOCHSPANNUNG!

Bei Anschluss an die Netzspannung führen Frequenzumrichter Hochspannung. Erfolgen Installation, Inbetriebnahme und Wartung nicht durch qualifiziertes Personal, kann dies Tod oder schwere Verletzungen zur Folge haben.

- Ausschließlich qualifiziertes Personal darf Installation, Inbetriebnahme und Wartung vornehmen.

Vor dem Anlegen der Netzversorgung:

1. Schließen Sie die Abdeckung ordnungsgemäß.
2. Überprüfen Sie, dass alle Kabelverschraubungen festgezogen sind.
3. Die Netzspannung zum Frequenzumrichter muss AUS und freigeschaltet sein. Über die Trennschalter am Frequenzumrichter können Sie die Eingangsspannung NICHT trennen.
4. Stellen Sie sicher, dass an den Eingangsklemmen L1 (91), L2 (92) und L3 (93) keine Spannung zwischen zwei Phasen sowie zwischen den Phasen und Masse vorliegt.
5. Stellen Sie sicher, dass an den Ausgangsklemmen 96 (U), 97(V) und 98 (W) keine Spannung zwischen zwei Phasen sowie zwischen den Phasen und Masse vorliegt.
6. Prüfen Sie den korrekten Motoranschluss durch Messen der Widerstandswerte an U-V (96-97), V-W (97-98) und W-U (98-96).
7. Prüfen Sie die ordnungsgemäße Erdung von Frequenzumrichter und Motor.
8. Prüfen Sie die Klemmen des Frequenzumrichters auf lose Kabel.
9. Prüfen Sie, dass die Versorgungsspannung mit der Nennspannung von Frequenzumrichter und Motor übereinstimmt.

5.2 Anlegen der Netzversorgung

⚠️ WARNUNG

UNERWARTETER ANLAUF

Bei Anschluss des Frequenzumrichters an das Wechselstromnetz kann der angeschlossene Motor jederzeit unerwartet anlaufen. Dies kann zu schweren Verletzungen oder zum Tod sowie zu Geräte- oder Sachschäden führen. Der angeschlossene Motor kann über einen externen Schalter, einen seriellen Busbefehl, ein Sollwertsignal, über ein LCP oder einen quittierten Fehlerzustand anlaufen.

- Ist ein unerwarteter Anlauf des Motors gemäß den Bestimmungen zur Personensicherheit unzulässig, trennen Sie den Frequenzumrichter vom Netz.
- Drücken Sie [Off] auf dem LCP, bevor Sie mit der Programmierung der Parameter beginnen.
- Der Frequenzumrichter, der Motor und alle angetriebenen Geräte müssen betriebsbereit sein, wenn der Frequenzumrichter an die Netzspannung angeschlossen ist.

Legen Sie unter Verwendung der folgenden Schritte Spannung an den Frequenzumrichter an:

1. Stellen Sie sicher, dass die Abweichung in der Spannungssymmetrie höchstens $\pm 3\%$ beträgt. Ist dies nicht der Fall, so korrigieren Sie die Unsymmetrie der Eingangsspannung, bevor Sie fortfahren. Wiederholen Sie dieses Verfahren nach der Spannungskorrektur.
2. Stellen Sie sicher, dass die Verkabelung optionaler Ausrüstung, sofern vorhanden, dem Zweck der Anlage entspricht.
3. Stellen Sie sicher, dass alle Bedieneinrichtungen auf AUS stehen. Die Gehäusetüren müssen geschlossen bzw. die Abdeckung muss montiert sein.
4. Legen Sie die Netzversorgung an den Frequenzumrichter an. Starten Sie den Frequenzumrichter NOCH NICHT. Stellen Sie bei Frequenzumrichtern mit Trennschaltern diese auf EIN, um die Netzversorgung am Frequenzumrichter anzulegen.

HINWEIS

Wenn die Statuszeile unten im LCP AUTO FERN MOTORFREILAUF oder das LCP Alarm 60 Ext. Verriegelung anzeigt, ist der Frequenzumrichter betriebsbereit, es fehlt aber ein Eingangssignal an Klemme 27. Nähere Angaben finden Sie in Kapitel 4.8.3 Aktivierung des Motorbetriebs (Klemme 27).

5.3 Betrieb der LCP Bedieneinheit

5.3.1 LCP Bedieneinheit

Die Bedieneinheit (LCP) ist die Displayeinheit mit integriertem Tastenfeld an der Vorderseite des Frequenzumrichters.

Das LCP verfügt über verschiedene Funktionen für Benutzer:

- Start, Stopp und Regelung der Drehzahl bei Hand-Steuerung
- Anzeige von Betriebsdaten, Zustand, Warn- und Alarmmeldungen
- Programmierung von Funktionen des Frequenzumrichters
- Quittieren Sie den Frequenzumrichter nach einem Fehler manuell, wenn automatisches Quittieren inaktiv ist

Als Option ist ebenfalls ein numerisches LCP (NLCP) erhältlich. Das NLCP funktioniert ähnlich zum grafischen LCP. Angaben zur Bedienung des LCP 101 finden Sie im Programmierungshandbuch.

HINWEIS

Installieren Sie zur Inbetriebnahme per PC die MCT 10 Konfigurationssoftware. Die Software steht als Download (Basisversion) oder zur Bestellung (erweiterte Version, Bestellnummer 130B1000) zur Verfügung. Weitere Informationen und Downloads finden Sie unter www.danfoss.com/BusinessAreas/DrivesSolutions/Software+MCT10/MCT10+Downloads.htm.

5.3.2 Aufbau des LCP

Das LCP ist in vier Funktionsbereiche unterteilt (siehe Abbildung 5.1).

- A. Displaybereich
- B. Menütasten am Display
- C. Navigationstasten und Kontrollleuchten (LED)
- D. Bedientasten und Reset

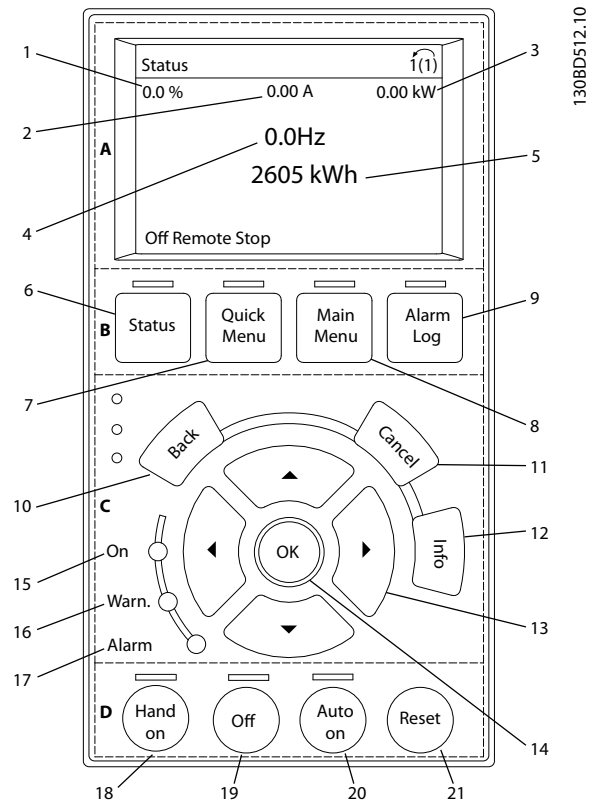


Abbildung 5.1 Bedieneinheit (LCP)

A. Displaybereich

Das Display ist aktiviert, wenn Netzspannung, eine Zwischenkreisklemme oder eine externe 24 V DC-Versorgung den Frequenzumrichter mit Spannung versorgen.

Sie können die am LCP angezeigten Informationen an die jeweilige Anwendung anpassen. Wählen Sie die Optionen im Quick-Menü Q3-13 Displayeinstellungen aus.

ID	Display	Parameternummer	Werkseinstellung
1	1.1	0-20	Sollwert %
2	1.2	0-21	Motorstrom
3	1.3	0-22	Leistung [kW]
4	2	0-23	Frequenz
5	3	0-24	kWh-Zähler

Tabelle 5.1 Legende zu Abbildung 5.1, Displaybereich

B. Menütasten am Display

Die Menütasten dienen zum Zugriff auf Menüs zur Parametereinstellung, zur Änderung der Statusanzeige im normalen Betrieb und zur Anzeige von Einträgen im Fehlerspeicher.

ID	Taste	Funktion
6	Status	Diese Taste zeigt Betriebsinformationen an.
7	Quick Menu	Dieses Menü bietet einen schnellen Zugriff auf Parameter zur Programmierung der Anweisungen für die erste Inbetriebnahme sowie vieler weiterer detaillierter Anweisungen.
8	Main Menu	Dient zum Zugriff auf alle Parameter.
9	Alarm Log	Zeigt eine Liste aktueller Warnungen, der letzten 10 Alarme und den Wartungsspeicher.

Tabelle 5.2 Legende zu *Abbildung 5.1*, Display-Menütasten

C. Navigationstasten und Anzeigeleuchten (LED)

Die Navigationstasten dienen zum Navigieren durch die Programmierfunktionen und zum Bewegen des Display-cursors. Die Navigationstasten ermöglichen zudem eine Drehzahlregelung im Handbetrieb (Ortsteuerung). In diesem Bereich befinden sich darüber hinaus die drei Kontrollanzeigen (LED) zur Anzeige des Zustands.

ID	Taste	Funktion
10	Back	Bringt Sie zum vorherigen Schritt oder zur vorherigen Liste in der Menüstruktur zurück.
11	Cancel	Macht die letzte Änderung oder den letzten Befehl rückgängig, so lange der Anzeigemodus bzw. die Displayanzeige nicht geändert worden ist.
12	Info	Zeigt im Anzeigefenster Informationen zu einem Befehl, einem Parameter oder einer Funktion.
13	Navigati-onstasten	Navigieren Sie mit Hilfe dieser Tasten zwischen den verschiedenen Optionen in den Menüs.
14	OK	Greifen Sie mit Hilfe dieser Taste auf Parametergruppen zu oder bestätigen Sie die Wahl eines Parameters.

Tabelle 5.3 Legende zu *Abbildung 5.1*, Navigationstasten

ID	Anzeige	LED	Funktion
15	ON	Grün	Die On-LED leuchtet, wenn der Frequenzumrichter an die Netzspannung, eine DC-Bus-Zwischenkreisklemme oder eine externe 24-V-Stromversorgung angeschlossen ist.
16	WARN	Gelb	Die gelbe Warn.-LED leuchtet, wenn eine Warnung auftritt. Im Display erscheint zusätzlich ein Text, der das Problem angibt.
17	ALARM	Rot	Die rote Alarm-LED blinkt bei einem Fehlerzustand. Im Display erscheint zusätzlich ein Text, der den Alarm näher spezifiziert.

Tabelle 5.4 Legende zu *Abbildung 5.1*, Anzeigeleuchten (LED)

D. Bedientasten und Reset

Die Bedientasten befinden sich unten am LCP.

ID	Taste	Funktion
18	Hand on	Drücken Sie diese Taste, um den Frequenzumrichter im Handbetrieb (Ort-Steuerung) zu starten. <ul style="list-style-type: none"> Ein externes Stoppsignal über Steuer-signale oder serielle Kommunikation hebt den Handbetrieb auf
19	Off	Stoppt den angeschlossenen Motor, schaltet jedoch nicht die Spannungsversorgung zum Frequenzumrichter ab.
20	Auto on	Diese Taste versetzt das System in den Fernbetrieb (Autobetrieb). <ul style="list-style-type: none"> Sie reagiert auf einen externen Startbefehl über Steuerklemmen oder serielle Kommunikation
21	Reset	Dient dazu, den Frequenzumrichter nach Behebung eines Fehlers manuell zurück-zusetzen.

Tabelle 5.5 Legende zu *Abbildung 5.1*, Bedientasten und Reset

HINWEIS

Stellen Sie den Displaykontrast durch Drücken der Taste [Status] und der Pfeiltasten [▲]/[▼] ein.

5.3.3 Parametereinstellungen

Um die richtige Programmierung für Anwendungen zu erhalten, müssen Sie häufig Funktionen in mehreren verwandten Parametern einstellen.

Programmierdaten speichert der Frequenzumrichter im internen Speicher.

- Laden Sie die Daten zur Sicherung in den LCP-Speicher
- Schließen Sie das LCP zum Laden von Daten auf einen anderen Frequenzumrichter an dieses Gerät an und laden Sie die gespeicherten Einstellungen herunter
- Bei der Wiederherstellung von Werkseinstellungen werden die im Speicher des LCP gespeicherten Daten nicht geändert

5.3.4 Hochladen/Herunterladen von Daten auf das LCP

1. Drücken Sie die [Off]-Taste, um den Motor zu stoppen, bevor Sie Daten laden oder speichern.
2. Drücken Sie auf [Main Menu] *0-50 LCP-Kopie* und anschließend auf [OK].
3. Wählen Sie [1] *Speichern in LCP*, um Daten auf das LCP hochzuladen oder wählen Sie [2] *Lade von LCP, Alle*, um Daten vom LCP herunterzuladen.
4. Drücken Sie [OK]. Sie können den Vorgang an einem Statusbalken verfolgen
5. Drücken Sie auf [Hand on] oder [Auto on], um zum Normalbetrieb zurückzukehren.

5.3.5 Ändern von Parametereinstellungen

Der Parameterzugriff erfolgt durch Drücken von [Quick Menu] oder [Main Menu]. Über die Taste [Quick Menu] erhalten Sie nur Zugriff auf eine begrenzte Anzahl von Parametern.

1. Drücken Sie die Taste [Quick Menu] oder [Main Menu] am LCP.
2. Drücken Sie die Tasten [▲] [▼], um durch die Parametergruppen zu navigieren, drücken Sie auf die Taste [OK], um eine Parametergruppe auszuwählen.
3. Drücken Sie die Tasten [▲] [▼], um durch die Parameter zu navigieren, drücken Sie auf die Tasten [OK], um ein Parameter auszuwählen.
4. Drücken Sie [▲] [▼], um den Wert einer Parametereinstellung zu ändern.
5. Drücken Sie auf die Tasten [◀] [▶], um die Stelle bei der Eingabe eines dezimalen Parameters zu wechseln.
6. Drücken Sie [OK], um die Änderung zu akzeptieren.

7. Drücken Sie zweimal [Back], um zum Statusmenü zu wechseln oder drücken Sie [Main Menu], um das Hauptmenü zu öffnen.

Änderungen anzeigen

Quick Menu Q5 - Liste geändert. Param. listet alle Parameter auf, die von der Werkseinstellung abweichen.

- Die Liste zeigt nur Parameter, die im aktuellen Programm-Satz geändert wurden.
- Parameter, die auf die Werkseinstellung zurückgesetzt wurden, werden nicht aufgelistet.
- Die Meldung *Empty* zeigt an, dass keine Parameter geändert wurden.

5.3.6 Wiederherstellen der Werkseinstellungen

HINWEIS

Bei der Wiederherstellung der Werkseinstellungen besteht die Gefahr eines Datenverlustes von Programmierung, Motordaten, Lokalisierung und Überwachung. Speichern Sie die Daten für eine Datensicherung vor der Initialisierung im LCP.

Die Initialisierung des Frequenzumrichters stellt die Standard-Parametereinstellungen wieder her. Eine Initialisierung ist über *14-22 Betriebsart* (empfohlen) oder manuell möglich.

- Die Initialisierung über *14-22 Betriebsart* ändert keine Einstellungen des Frequenzumrichters wie Betriebsstunden, über die serielle Schnittstelle gewählte Optionen, Einstellungen im Benutzer-Menü, Fehlerspeicher, Alarm Log und weitere Überwachungsfunktionen.
- Eine manuelle Initialisierung löscht alle Daten zu Motor, Programmierung, Lokalisierung und Überwachung und stellt die Werkseinstellungen wieder her.

Empfohlene Initialisierung, über *14-22 Betriebsart*

1. Drücken Sie zweimal auf [Main Menu], um auf Parameter zuzugreifen.
2. Navigieren Sie zu *14-22 Betriebsart* und drücken Sie auf [OK].
3. Wählen Sie *Initialisierung* aus, und drücken Sie auf [OK].
4. Schalten Sie den Frequenzumrichter spannungslos und warten Sie, bis das Display erlischt.
5. Legen Sie die Netzversorgung an den Frequenzumrichter an.

Die Werkseinstellungen der Parameter werden während der Inbetriebnahme wiederhergestellt. Dies kann etwas länger dauern als normal.

6. Alarm 80 wird angezeigt.
7. Mit [Reset] kehren Sie zum normalen Betrieb zurück.

Manuelle Initialisierung

1. Schalten Sie den Frequenzumrichter spannungslos und warten Sie, bis das Display erlischt.
2. Halten Sie [Status], [Main Menu] und [OK] gleichzeitig gedrückt und legen Sie Strom an das Gerät an (ca. 5 Sek. oder bis zu einem hörbaren Klicken und dem Starten des Lüfters).

Die Initialisierung stellt die Werkseinstellungen der Parameter während der Inbetriebnahme wieder her. Dies kann etwas länger dauern als normal.

Die manuelle Initialisierung setzt die folgenden Frequenzumrichterinformationen nicht zurück:

- 15-00 Betriebsstunden
- 15-03 Anzahl Netz-Ein
- 15-04 Anzahl Übertemperaturen
- 15-05 Anzahl Überspannungen

5.4 Grundlegende Programmierung

5.4.1 Inbetriebnahme mit SmartStart

Mit dem SmartStart-Assistent können Sie die Konfiguration grundlegender Motor- und Anwendungsparameter schnell vornehmen.

- SmartStart startet nach dem ersten Netz-Ein des Frequenzumrichters oder einer Rücksetzung zu den Werkseinstellungen automatisch.
- Befolgen Sie die Anweisungen auf dem Display, um die Inbetriebnahme des Frequenzumrichters abzuschließen. SmartStart können Sie jederzeit wieder aktivieren, indem Sie *Quick Menu Q4 - SmartStart* auswählen.
- Weitere Informationen zur Inbetriebnahme ohne den SmartStart-Assistenten finden Sie in *Kapitel 5.4.2 Inbetriebnahme über [Main Menu]* oder im *Programmierhandbuch*.

HINWEIS

Für das SmartStart-Setup sind Motordaten erforderlich. Die erforderlichen Daten finden Sie in der Regel auf dem Motor-Typenschild.

5.4.2 Inbetriebnahme über [Main Menu]

Die empfohlenen Parametereinstellungen sind lediglich für die Inbetriebnahme und eine erste Funktionsprüfung bestimmt. Anwendungseinstellungen können abweichen.

Geben Sie die Daten ein, während die Netzspannung am Frequenzumrichter EIN, jedoch noch keine Funktion des Frequenzumrichters aktiviert ist.

1. Drücken Sie die Taste [Main Menu] am LCP.
2. Navigieren Sie mit den Navigationstasten zu Parametergruppe 0-** *Betrieb/Display*, und drücken Sie auf [OK].

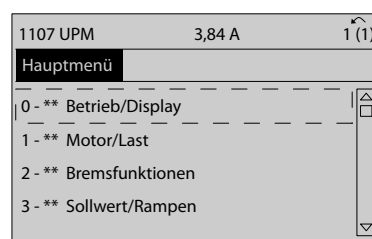


Abbildung 5.2 Hauptmenü

3. Navigieren Sie mit den Navigationstasten zu Parametergruppe 0-0* *Grundeinstellungen*, und drücken Sie auf [OK].

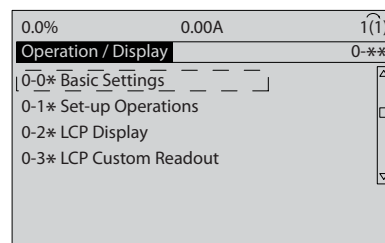


Abbildung 5.3 Betrieb/Display

4. Navigieren Sie mit den Navigationstasten zu 0-03 *Ländereinstellungen* und drücken Sie auf [OK].

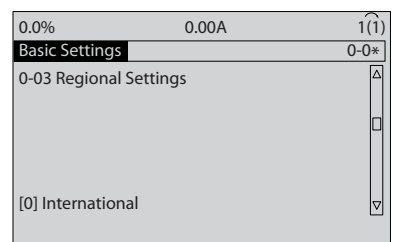


Abbildung 5.4 Grundeinstellungen

5. Wählen Sie mit Hilfe der Navigationstasten die zutreffende Option [0] *International* oder [1] *Nordamerika* und drücken Sie auf [OK]. (Dies ändert die Werkseinstellungen für eine Reihe von grundlegenden Parametern).
6. Drücken Sie die Taste [Main Menu] am LCP.
7. Navigieren Sie mit den Navigationstasten zu *0-01 Sprache*.
8. Wählen Sie die Sprache, und drücken Sie auf [OK].
9. Wenn zwischen den Steuerklemmen 12 und 27 eine Drahtbrücke angebracht ist, belassen Sie *5-12 Klemme 27 Digitaleingang* auf Werkseinstellung. Wählen Sie andernfalls in *5-12 Klemme 27 Digitaleingang* *Keine Funktion*.
10. *3-02 Minimaler Sollwert*
11. *3-03 Maximaler Sollwert*
12. *3-41 Rampenzeit Auf 1*
13. *3-42 Rampenzeit Ab 1*
14. *3-13 Sollwertvorgabe*. Verknüpft mit Hand/Auto Ort Fern.

5.4.3 Einstellung von Asynchronmotoren

Geben Sie die Motordaten in die Parameter *1-20 Motornennleistung [kW]* oder *1-21 Motornennleistung [PS]* bis *1-25 Motornendrehzahl* ein. Die entsprechenden Angaben finden Sie auf dem Motor-Typenschild.

1. *1-20 Motornennleistung [kW]* oder *1-21 Motornennleistung [PS]*
2. *1-22 Motornennspannung*
3. *1-23 Motornennfrequenz*
4. *1-24 Motornennstrom*
5. *1-25 Motornendrehzahl*

5.4.4 Konfiguration des Permanentmagnet-Motors

HINWEIS

Verwenden Sie PM-Motoren nur bei Lüftern und Pumpen.

Erste Programmierschritte

1. Aktivieren Sie den PM-Motorbetrieb. Wählen Sie dazu in *1-10 Motorart (1) PM, Vollpol*
2. Stellen Sie *0-02 Hz/UPM Umschaltung* auf [0] UPM ein

Programmierung von Motordaten

Nach Auswahl eines PM-Motors in *1-10 Motorart* sind die Parameter für PM-Motoren in Parametergruppen *1-2* Motordaten*, *1-3* Erw. Motordaten* und *1-4** aktiv.

Die Informationen finden Sie auf dem Motor-Typenschild und im Datenblatt des Motors.

Programmieren Sie die folgenden Parameter in der angegebenen Reihenfolge

1. *1-24 Motornennstrom*
2. *1-26 Dauer-Nenn Drehmoment*
3. *1-25 Motornendrehzahl*
4. *1-39 Motorpolzahl*
5. *1-30 Statorwiderstand (Rs)*
Geben Sie den Widerstand der Statorwicklung (R_s) zwischen Leiter und Sternpunkt an. Wenn nur Leiter-Leiter-Daten verfügbar sind, teilen Sie den Wert durch 2, um den Wert zwischen Leiter und Sternpunkt zu erhalten.
Sie können den Wert auch mit einem Ohmmeter messen, das den Kabelwiderstand berücksichtigt. Teilen Sie den gemessenen Wert durch 2 und geben Sie das Ergebnis ein.
6. *1-37 Indukt. D-Achse (Ld)*
Geben Sie die direkte Achseninduktivität des PM-Motors zwischen Leiter und Sternpunkt an. Wenn nur Leiter-Leiter-Daten bereitstehen, teilen Sie den Wert durch 2, um den Wert zwischen Leiter und Sternpunkt zu erhalten.
Sie können den Wert auch mit einem Induktivitätsmessgerät messen, das ebenfalls die Induktivität des Kabels berücksichtigt. Teilen Sie den gemessenen Wert durch 2 und geben Sie das Ergebnis ein.
7. *1-40 Gegen-EMK bei 1000 UPM*
Geben Sie die Gegen-EMK des PM-Motors zwischen zwei Außenleitern bei 1000 UPM mechanischer Drehzahl (Effektivwert) ein. Die Gegen-EMK ist die Spannung, die ein PM-Motor erzeugt, wenn kein Antrieb angeschlossen ist und eine externe Kraft die Welle dreht. Die Gegen-EMK wird normalerweise bei Motornendrehzahl oder bei 1000 UPM gemessen zwischen zwei Außenleitern angegeben. Wenn der Wert nicht für eine Motordrehzahl von 1000 UPM verfügbar ist, berechnen Sie den korrekten Wert wie folgt: Wenn die Gegen-EMK z. B. 320 V bei 1800 UPM beträgt, kann sie wie folgt bei 1000 UPM berechnet werden: $\text{Gegen-EMK} = (\text{Spannung} / \text{UPM}) * 1000 = (320/1800) * 1000 = 178$. Dies ist der Wert, der für *1-40 Gegen-EMK bei 1000 UPM* programmiert werden muss.

Testmotorbetrieb

1. Starten Sie den Motor mit niedriger Drehzahl (100 bis 200 UPM). Wenn sich der Motor nicht dreht, überprüfen Sie die Installation, die allgemeine Programmierung und die Motordaten.
2. Prüfen Sie, ob die Startfunktion in *1-70 PM-Startfunktion* den Anwendungsanforderungen entspricht.

Rotorlagererkennung

Diese Funktion wird für Anwendungen empfohlen, in denen der Motor aus dem Stillstand startet, z. B. Pumpen oder Horizontalförderer. Bei einigen Motoren ist ein akustisches Geräusch zu hören, wenn der Umrichter den Impuls sendet. Dies schadet dem Motor nicht.

Parken

Diese Funktion wird für Anwendungen empfohlen, in denen sich der Motor mit niedriger Drehzahl dreht, z. B. Auftretens eines Windmühlen-Effekts (Motor wird durch Last gedreht) in Lüfteranwendungen. *2-06 Parking Strom* und *2-07 Parking Zeit* können angepasst werden. Erhöhen Sie bei Anwendungen mit hohem Trägheitsmoment die Werkseinstellung dieser Parameter.

Starten Sie den Motor mit Nenndrehzahl. Falls die Anwendung nicht einwandfrei funktioniert, prüfen Sie die VVC⁺ PM-Einstellungen. Empfehlungen für verschiedene Anwendungen finden Sie in *Tabelle 5.6*.

Anwendungs-	Einstellungen
Anwendungen mit niedrigem Trägheitsmoment $I_{Last}/I_{Motor} < 5$	<i>1-17 Filterzeitkonst. Spannung</i> um den Faktor 5 bis 10 zu erhöhen <i>1-14 Dämpfungsverstärkung</i> sollte reduziert werden <i>1-66 Min. Strom bei niedr. Drz.</i> sollte reduziert werden (<100 %)
Anwendungen mit niedrigem Trägheitsmoment $50 > I_{Last}/I_{Motor} > 5$	Behalten Sie berechnete Werte bei
Anwendungen mit hohem Trägheitsmoment $I_{Last}/I_{Motor} > 50$	<i>1-14 Dämpfungsverstärkung</i> , <i>1-15 Filter niedrige Drehzahl</i> und <i>1-16 Filter hohe Drehzahl</i> sollten erhöht werden
Hohe Last bei niedriger Drehzahl <30 % (Nenndrehzahl)	<i>1-17 Filterzeitkonst. Spannung</i> muss erhöht werden <i>1-66 Min. Strom bei niedr. Drz.</i> muss erhöht werden (>100 % über längere Zeit kann den Motor überhitzen)

Tabelle 5.6 Empfehlungen für verschiedene Anwendungen

Wenn der Motor bei einer bestimmten Drehzahl zu schwingen beginnt, erhöhen Sie *1-14 Dämpfungsverstärkung*. Erhöhen Sie den Wert in kleinen Schritten. Abhängig vom Motor kann ein guter Wert für diesen Parameter 10 % oder 100 % höher als der Standardwert sein.

Sie können das Startmoment in *1-66 Min. Strom bei niedr. Drz.* einstellen. 100 % ist Nenndrehmoment als Startmoment.

5.4.5 Automatische Energie Optimierung (AEO)

HINWEIS

AEO ist für Permanentmagnetmotoren nicht relevant.

Die Automatische Energie Optimierung (AEO) ist ein Verfahren, das zur Reduzierung des Verbrauchs, der Wärmeentwicklung und der Störungen die Spannungsversorgung zum Motor minimiert.

Stellen Sie zur Aktivierung der AEO den Parameter *1-03 Drehmomentkennlinie* auf [2] *Autom. Energieoptim. CT* oder [3] *Autom. Energieoptim. VT* ein.

5.4.6 Automatische Motoranpassung (AMA)

HINWEIS

AMA ist für PM-Motoren nicht relevant.

Die automatische Motoranpassung (AMA) ist ein Verfahren zur Optimierung der Kompatibilität zwischen Frequenzumrichter und Motor.

- Der Frequenzumrichter erstellt zur Regelung des erzeugten Motorstroms ein mathematisches Motormodell. Dieses Verfahren prüft zudem die Eingangsphasensymmetrie der Spannung. Dabei vergleicht das System die tatsächlichen Motorwerte mit den Daten, die Sie in den Parametern 1-20 bis 1-25 eingegeben haben.
- Während der Ausführung der AMA dreht sich die Motorwelle nicht und der Motor wird nicht beschädigt.
- Einige Motoren sind möglicherweise nicht dazu in der Lage, den Test vollständig durchzuführen. Wählen Sie in diesem Fall [2] *Reduz. Anpassung*.
- Wenn ein Ausgangsfilter an den Motor angeschlossen ist, wählen Sie *Reduz. Anpassung*.

- Bei Warn- oder Alarmmeldungen siehe *Kapitel 7.4 Liste der Warnungen und Alarmmeldungen*.
- Führen Sie dieses Verfahren bei kaltem Motor durch, um das beste Ergebnis zu erzielen.

Ausführen einer AMA

1. Drücken Sie auf [Main Menu], um auf Parameter zuzugreifen.
2. Blättern Sie zur Parametergruppe 1-** *Last und Motor* und drücken Sie auf [OK].
3. Scrollen Sie zur Parametergruppe 1-2* *Motordaten* und drücken Sie auf [OK].
4. Navigieren Sie zu 1-29 *Autom. Motoranpassung* und drücken Sie auf [OK].
5. Wählen Sie [1] *Komplette AMA* und drücken Sie auf [OK].
6. Befolgen Sie die Anweisungen auf dem Bildschirm.
7. Der Test wird automatisch durchgeführt und zeigt an, wenn er beendet ist.

5.5 Überprüfung der Motordrehrichtung

HINWEIS

Gefahr einer Beschädigung der Pumpen/Kompressoren, verursacht durch eine falsche Motordrehrichtung. Prüfen Sie vor dem Betrieb des Frequenzumrichters die Motordrehrichtung.

Der Motor läuft kurz mit 5 Hz oder der in 4-12 Min. Frequenz [Hz] eingestellten minimalen Frequenz.

1. Drücken Sie auf die Taste [Main Menu].
2. Navigieren Sie zu 1-28 *Motordrehrichtungsprüfung* und drücken Sie auf [OK].
3. Navigieren Sie zu [1] *Aktiviert*.

Der folgende Text wird angezeigt: *Achtung! Motordrehrichtung ggf. falsch.*

4. Drücken Sie auf [OK].
5. Befolgen Sie die Anweisungen auf dem Bildschirm.

HINWEIS

Zum Ändern der Drehrichtung entfernen Sie die Netzversorgung zum Frequenzumrichter und warten Sie auf das Entladen der Hochspannungskondensatoren. Vertauschen Sie die Anschlüsse von 2 der 3 motor- oder frequenzumrichterseitigen Motorkabel.

5.6 Prüfung der Handsteuerung vor Ort

1. Drücken Sie die [Hand on]-Taste, um einen Handstart-Befehl am Frequenzumrichter durchzuführen.
2. Beschleunigen Sie den Frequenzumrichter durch Drücken von [▲] auf volle Drehzahl. Eine Bewegung des Cursors links vom Dezimalpunkt führt zu schnelleren Änderungen des Eingangs.
3. Achten Sie darauf, ob Beschleunigungsprobleme auftreten.
4. Drücken Sie auf [Off]. Achten Sie darauf, ob Verzögerungsprobleme auftreten.

Siehe *Kapitel 7.5 Fehlerbehebung* bei Beschleunigungs- oder Verzögerungsproblemen. Informationen für einen Reset des Frequenzumrichters nach einer Abschaltung finden Sie unter *Kapitel 7.4 Liste der Warnungen und Alarmmeldungen*.

5.7 Systemstart

Vor der Durchführung der in diesem Abschnitt beschriebenen Inbetriebnahme müssen Verdrahtung der Anwendung und Anwendungsprogrammierung abgeschlossen sein. Das folgende Verfahren wird nach erfolgter Anwendungskonfiguration empfohlen.

1. Drücken Sie auf [Auto on].
2. Legen Sie einen externen Startbefehl an.
3. Stellen Sie den Drehzahl Sollwert über den Drehzahlbereich ein.
4. Entfernen Sie den externen Startbefehl.
5. Überprüfen Sie den Geräusch- und Vibrationspegel des Motors, um zu gewährleisten, dass das System wie vorgesehen arbeitet.

Bei Warn- und Alarmmeldungen siehe oder *Kapitel 7.4 Liste der Warnungen und Alarmmeldungen*.

6 Anwendungsbeispiele

Die Beispiele in diesem Abschnitt sollen als Schnellreferenz für häufige Anwendungen dienen.

- Parametereinstellungen sind die regionalen Werkseinstellungen, sofern nicht anders angegeben (in 0-03 Ländereinstellungen ausgewählt).
- Neben den Zeichnungen sind die Parameter für die Klemmen und ihre Einstellungen aufgeführt.
- Wenn Schaltereinstellungen für die analogen Klemmen A53 und A54 erforderlich sind, werden diese ebenfalls dargestellt.

HINWEIS

Um den Frequenzrichter mit der optionalen Funktion „Sichere Abschaltung Motormoment“ in Werkseinstellung zu betreiben, benötigen Sie ggf. Drahtbrücken zwischen Klemme 12 (oder 13) und Klemme 37.

6.1 Anwendungsbeispiele

6.1.1 Drehzahl

		Die Parameter	
FC		Funktion	Einst.
+24 V	12	6-10 Klemme 53 Skal. Min.Spannung	0,07 V*
+24 V	13		
D IN	18	6-11 Klemme 53 Skal. Max.Spannung	10 V*
D IN	19		
COM	20	6-14 Klemme 53 Skal. Min.-Soll/ Istwert	0 Hz
D IN	27		
D IN	29	6-15 Klemme 53 Skal. Max.-Soll/ Istwert	50 Hz
D IN	32		
D IN	33	* = Werkseinstellung Hinweise/Anmerkungen: DIN 37 ist eine Option.	
D IN	37		
+10 V	50	* = Werkseinstellung Hinweise/Anmerkungen: DIN 37 ist eine Option.	
A IN	53		
A IN	54	* = Werkseinstellung Hinweise/Anmerkungen: DIN 37 ist eine Option.	
COM	55		
A OUT	42	* = Werkseinstellung Hinweise/Anmerkungen: DIN 37 ist eine Option.	
COM	39		

Tabelle 6.1 Analoger Drehzahlsollwert (Spannung)

		Die Parameter	
FC		Funktion	Einst.
+24 V	12	6-12 Klemme 53 Skal. Min.Strom	4 mA*
+24 V	13		
D IN	18	6-13 Klemme 53 Skal. Max.Strom	20 mA*
D IN	19		
COM	20	6-14 Klemme 53 Skal. Min.-Soll/ Istwert	0 Hz
D IN	27		
D IN	29	6-15 Klemme 53 Skal. Max.-Soll/ Istwert	50 Hz
D IN	32		
D IN	33	* = Werkseinstellung Hinweise/Anmerkungen: DIN 37 ist eine Option.	
D IN	37		
+10 V	50	* = Werkseinstellung Hinweise/Anmerkungen: DIN 37 ist eine Option.	
A IN	53		
A IN	54	* = Werkseinstellung Hinweise/Anmerkungen: DIN 37 ist eine Option.	
COM	55		
A OUT	42	* = Werkseinstellung Hinweise/Anmerkungen: DIN 37 ist eine Option.	
COM	39		

Tabelle 6.2 Analoger Drehzahlsollwert (Strom)

		Die Parameter	
FC		Funktion	Einst.
+24 V	12	6-10 Klemme 53 Skal. Min.Spannung	0,07 V*
+24 V	13		
D IN	18	6-11 Klemme 53 Skal. Max.Spannung	10 V*
D IN	19		
COM	20	6-14 Klemme 53 Skal. Min.-Soll/ Istwert	0 Hz
D IN	27		
D IN	29	6-15 Klemme 53 Skal. Max.-Soll/ Istwert	1500 Hz
D IN	32		
D IN	33	* = Werkseinstellung Hinweise/Anmerkungen: DIN 37 ist eine Option.	
D IN	37		
+10 V	50	* = Werkseinstellung Hinweise/Anmerkungen: DIN 37 ist eine Option.	
A IN	53		
A IN	54	* = Werkseinstellung Hinweise/Anmerkungen: DIN 37 ist eine Option.	
COM	55		
A OUT	42	* = Werkseinstellung Hinweise/Anmerkungen: DIN 37 ist eine Option.	
COM	39		

Tabelle 6.3 Drehzahlsollwert (über ein manuelles Potentiometer)

		Die Parameter	
FC		Funktion	Einst.
+24 V	12	5-10 Klemme 18	[8] Start*
+24 V	13	Digitaleingang	
D IN	18	5-12 Klemme 27	[19] Sollw. speich.
D IN	19	Digitaleingang	
COM	20	5-13 Klemme 29	[21] Drehzahl auf
D IN	27	Digitaleingang	
D IN	29	5-14 Klemme 32	[22] Drehzahl ab
D IN	32	Digitaleingang	
D IN	33	* = Werkseinstellung	
D IN	37	Hinweise/Anmerkungen: DIN 37 ist eine Option.	

Tabelle 6.4 Drehzahlkorrektur auf/ab

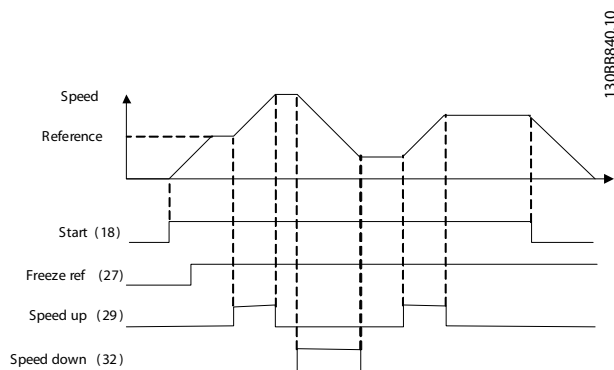


Abbildung 6.1 Drehzahlkorrektur auf/ab

6.1.2 Start/Stop

		Die Parameter	
FC		Funktion	Einst.
+24 V	12	5-10 Klemme 18	[8] Start*
+24 V	13	Digitaleingang	
D IN	18	5-12 Klemme 27	[0] Ohne Funktion
D IN	19	Digitaleingang	
COM	20	5-19 Klemme 37	[1] S.Stopp/ Alarm
D IN	27	* = Werkseinstellung	
D IN	29	Hinweise/Anmerkungen: Wenn 5-12 Klemme 27 Digital- eingang auf [0] Ohne Funktion programmiert ist, wird keine Drahtbrücke zu Klemme 27 benötigt. DIN 37 ist eine Option.	
D IN	32		
D IN	33		
D IN	37		
+10	50		
A IN	53		
A IN	54		
COM	55		
A OUT	42		
COM	39		

Tabelle 6.5 Option Start-/Stopp-Befehl mit sicherem Stopp

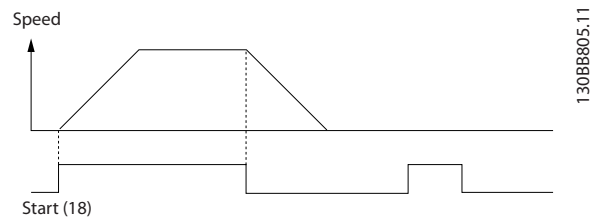


Abbildung 6.2 Start-/Stopp-Befehl mit sicherem Stopp

		Die Parameter	
FC		Funktion	Einst.
+24 V	12	5-10 Klemme 18 Digitaleingang	[9] Puls-Start
+24 V	13		
D IN	18	5-12 Klemme 27 Digitaleingang	[6] Stopp (invers)
D IN	19		
COM	20	* = Werkseinstellung	
D IN	27	Hinweise/Anmerkungen: Wenn 5-12 Klemme 27 Digital- eingang auf [0] Ohne Funktion programmiert ist, wird keine Drahtbrücke zu Klemme 27 benötigt. DIN 37 ist eine Option.	
D IN	29		
D IN	32		
D IN	33		
D IN	37		
+10 V	50		
A IN	53		
A IN	54		
COM	55		
A OUT	42		
COM	39		

Tabelle 6.6 Puls-Start/Stop

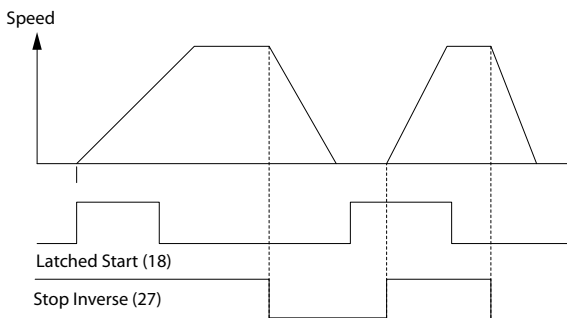


Abbildung 6.3 Puls-Start/Stop invers

		Die Parameter	
FC		Funktion	Einst.
+24 V	12	5-10 Klemme 18 Digitaleingang	[8] Start
+24 V	13		
D IN	18	5-11 Klemme 19 Digitaleingang	[10] Reversier- ung*
D IN	19		
COM	20	* = Werkseinstellung	
D IN	27	5-12 Klemme 27 Digitaleingang	[0] Ohne Funktion
D IN	29		
D IN	32	5-14 Klemme 32 Digitaleingang	[16] Festsollwert Bit 0
D IN	33		
D IN	37	5-15 Klemme 33 Digitaleingang	[17] Festsollwert Bit 1
+10 V	50		
A IN	53	3-10 Festsollwert Festsollwert 0 25% Festsollwert 1 50% Festsollwert 2 75% Festsollwert 3 100%	
A IN	54		
COM	55		
A OUT	42		
COM	39	* = Werkseinstellung	
		Hinweise/Anmerkungen: DIN 37 ist eine Option.	

Tabelle 6.7 Start/Stop mit Reversierung und 4 Festschneidzahlen

6.1.3 Externe Alarmquittierung

		Die Parameter	
FC		Funktion	Einst.
+24 V	12	5-11 Klemme 19 Digitaleingang	[1] Reset
+24 V	13		
D IN	18	* = Werkseinstellung	
D IN	19	Hinweise/Anmerkungen: DIN 37 ist eine Option.	
COM	20		
D IN	27		
D IN	29		
D IN	32		
D IN	33		
D IN	37		
+10 V	50		
A IN	53		
A IN	54		
COM	55		
A OUT	42		
COM	39		

Tabelle 6.8 Externe Alarmquittierung

6.1.4 RS-485

		Die Parameter																																																													
		Funktion	Einst.																																																												
<table border="1"> <thead> <tr> <th colspan="2">FC</th> </tr> </thead> <tbody> <tr><td>+24 V</td><td>12</td></tr> <tr><td>+24 V</td><td>13</td></tr> <tr><td>D IN</td><td>18</td></tr> <tr><td>D IN</td><td>19</td></tr> <tr><td>COM</td><td>20</td></tr> <tr><td>D IN</td><td>27</td></tr> <tr><td>D IN</td><td>29</td></tr> <tr><td>D IN</td><td>32</td></tr> <tr><td>D IN</td><td>33</td></tr> <tr><td>D IN</td><td>37</td></tr> <tr><td colspan="2"> </td></tr> <tr><td>+10 V</td><td>50</td></tr> <tr><td>A IN</td><td>53</td></tr> <tr><td>A IN</td><td>54</td></tr> <tr><td>COM</td><td>55</td></tr> <tr><td>A OUT</td><td>42</td></tr> <tr><td>COM</td><td>39</td></tr> <tr><td colspan="2"> </td></tr> <tr><td>R1</td><td>01</td></tr> <tr><td></td><td>02</td></tr> <tr><td></td><td>03</td></tr> <tr><td colspan="2"> </td></tr> <tr><td>R2</td><td>04</td></tr> <tr><td></td><td>05</td></tr> <tr><td></td><td>06</td></tr> <tr><td colspan="2"> </td></tr> <tr><td></td><td>61</td></tr> <tr><td></td><td>68</td></tr> <tr><td></td><td>69</td></tr> </tbody> </table>		FC		+24 V	12	+24 V	13	D IN	18	D IN	19	COM	20	D IN	27	D IN	29	D IN	32	D IN	33	D IN	37			+10 V	50	A IN	53	A IN	54	COM	55	A OUT	42	COM	39			R1	01		02		03			R2	04		05		06				61		68		69	130BB685.10	8-30 FC-Protokoll FC-Profil* 8-31 Adresse 1* 8-32 Baudrate 9600* * = Werkseinstellung Hinweise/Anmerkungen: Wählen Sie in den oben genannten Parametern Protokoll, Adresse und Baudrate. DIN 37 ist eine Option.
FC																																																															
+24 V	12																																																														
+24 V	13																																																														
D IN	18																																																														
D IN	19																																																														
COM	20																																																														
D IN	27																																																														
D IN	29																																																														
D IN	32																																																														
D IN	33																																																														
D IN	37																																																														
+10 V	50																																																														
A IN	53																																																														
A IN	54																																																														
COM	55																																																														
A OUT	42																																																														
COM	39																																																														
R1	01																																																														
	02																																																														
	03																																																														
R2	04																																																														
	05																																																														
	06																																																														
	61																																																														
	68																																																														
	69																																																														

Tabelle 6.9 RS-485-Netzwerkverbindung

6.1.5 Motorthermistor

⚠ VORSICHT

THERMISTORISOLIERUNG

Es besteht die Gefahr von Sachschäden.

- Thermistoren müssen verstärkt oder zweifach isoliert werden, um die PELV-Anforderungen zu erfüllen.

		Die Parameter																																					
		Funktion	Einst.																																				
<table border="1"> <thead> <tr> <th colspan="2">VLT</th> </tr> </thead> <tbody> <tr><td>+24 V</td><td>12</td></tr> <tr><td>+24 V</td><td>13</td></tr> <tr><td>D IN</td><td>18</td></tr> <tr><td>D IN</td><td>19</td></tr> <tr><td>COM</td><td>20</td></tr> <tr><td>D IN</td><td>27</td></tr> <tr><td>D IN</td><td>29</td></tr> <tr><td>D IN</td><td>32</td></tr> <tr><td>D IN</td><td>33</td></tr> <tr><td>D IN</td><td>37</td></tr> <tr><td colspan="2"> </td></tr> <tr><td>+10 V</td><td>50</td></tr> <tr><td>A IN</td><td>53</td></tr> <tr><td>A IN</td><td>54</td></tr> <tr><td>COM</td><td>55</td></tr> <tr><td>A OUT</td><td>42</td></tr> <tr><td>COM</td><td>39</td></tr> </tbody> </table>		VLT		+24 V	12	+24 V	13	D IN	18	D IN	19	COM	20	D IN	27	D IN	29	D IN	32	D IN	33	D IN	37			+10 V	50	A IN	53	A IN	54	COM	55	A OUT	42	COM	39	130BB686.12	1-90 Thermischer Motorschutz [2] Thermistor-Abschalt. 1-93 Thermistoranschluss [1] Analogeingang 53 * = Werkseinstellung Hinweise/Anmerkungen: Wenn Sie nur eine Warnung wünschen, sollten Sie 1-90 Thermischer Motorschutz auf [1] Thermistor Warnung programmieren. DIN 37 ist eine Option.
VLT																																							
+24 V	12																																						
+24 V	13																																						
D IN	18																																						
D IN	19																																						
COM	20																																						
D IN	27																																						
D IN	29																																						
D IN	32																																						
D IN	33																																						
D IN	37																																						
+10 V	50																																						
A IN	53																																						
A IN	54																																						
COM	55																																						
A OUT	42																																						
COM	39																																						

Tabelle 6.10 Motorthermistor

7 Diagnose und Fehlersuche

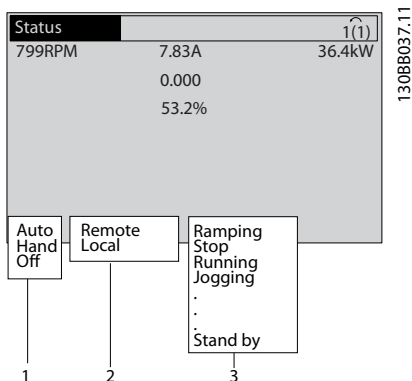
Dieses Kapitel beinhaltet Wartungs- und Service-Richtlinien, Statusmeldungen, Warnungen und Alarmer sowie grundlegende Fehlerbehebung.

7.1 Wartung und Service

Unter normalen Betriebsbedingungen und Lastprofilen ist der Frequenzumrichter über die gesamte Lebensdauer wartungsfrei. Zur Vermeidung von Betriebsstörungen, Gefahren und Beschädigungen müssen Sie die Frequenzumrichter je nach Betriebsbedingungen in regelmäßigen Abständen inspizieren. Ersetzen Sie verschlissene oder beschädigte Teile durch Originalersatzteile oder Standardteile. Für Service und Support siehe www.danfoss.com/contact/sales_and_services/.

7.2 Zustandsmeldungen

Wenn sich der Frequenzumrichter im Zustandsmodus befindet, erzeugt er automatisch Zustandsmeldungen und zeigt sie im unteren Bereich des Displays an (siehe *Abbildung 7.1*).



1	Betriebsart (siehe <i>Tabelle 7.1</i>)
2	Sollwertvorgabe (siehe <i>Tabelle 7.2</i>)
3	Betriebszustand (siehe <i>Tabelle 7.3</i>)

Abbildung 7.1 Zustandsanzeige

Tabelle 7.1 bis Tabelle 7.3 definieren die Bedeutung der angezeigten Zustandsmeldungen.

[Off]	Der Frequenzumrichter reagiert erst auf ein Steuersignal, wenn Sie die Taste [Auto on] oder [Hand on] auf der Bedieneinheit drücken.
Auto on	Der Frequenzumrichter erhält Signale über die Steuerklemmen und/oder die serielle Kommunikation.
	Sie können den Frequenzumrichter über die Navigationstasten am LCP steuern. Stoppbefehle, Reset, Reversierung, DC-Bremse und andere Signale, die an den Steuerklemmen anliegen, heben die Hand-Steuerung auf.

Tabelle 7.1 Betriebsart

Fern	Externe Signale, eine serielle Schnittstelle oder interne Festsollwerte geben den Drehzollwert vor.
Ort	Der Frequenzumrichter nutzt den Handbetrieb oder Sollwerte vom LCP.

Tabelle 7.2 Sollwertvorgabe

AC-Bremse	Sie haben unter <i>2-10 Bremsfunktion</i> die AC-Bremse ausgewählt. Die AC-Bremse übermagnetisiert den Motor, um ein kontrolliertes Verlangsamen zu erreichen.
AMA Ende OK	Der Frequenzumrichter hat die Automatische Motoranpassung (AMA) erfolgreich durchgeführt.
AMA bereit	Die AMA ist startbereit. Drücken Sie zum Starten auf die [Hand on]-Taste.
AMA läuft.	Die AMA wird durchgeführt.
Bremsen	Der Bremschopper ist in Betrieb. Der Bremswiderstand nimmt generatorische Energie auf.
Max. Bremsung	Der Bremschopper ist in Betrieb. Die Leistungsgrenze des Bremswiderstands (definiert in <i>2-12 Bremswiderstand Leistung (kW)</i>) wurde erreicht.
Motorfreilauf	<ul style="list-style-type: none"> Sie haben Motorfreilauf invers als Funktion eines Digitaleingangs gewählt (Parametergruppe <i>5-1* Digitaleingänge</i>). Die entsprechende Klemme ist nicht angeschlossen. Motorfreilauf über die serielle Schnittstelle aktiviert



Geregelte Rampe ab	Sie haben in <i>14-10 Netzausfall Geregelte Rampe ab</i> gewählt. <ul style="list-style-type: none"> Die Netzspannung liegt unter dem in <i>14-11 Netzausfall-Spannung</i> bei Netzfehler festgelegten Wert Der Frequenzumrichter fährt den Motor über eine geregelte Rampe ab herunter
Strom hoch	Der Ausgangsstrom des Frequenzumrichters liegt über der in <i>4-51 Warnung Strom hoch</i> festgelegten Grenze.
Strom niedrig	Der Ausgangsstrom des Frequenzumrichters liegt unter der in <i>4-52 Warnung Drehz. niedrig</i> festgelegten Grenze
DC-Halten	Sie haben DC-Halten in <i>1-80 Funktion bei Stopp</i> gewählt und es ist ein Stoppbefehl aktiv. Der Motor wird durch einen DC-Strom angehalten, der unter <i>2-00 DC-Halte-/Vorwärmstrom</i> eingestellt ist.
DC-Stopp	Der Motor wird über eine festgelegte Zeitdauer (<i>2-02 DC-Bremszeit</i>) mit einem DC-Strom (<i>2-01 DC-Bremsstrom</i>) gehalten. <ul style="list-style-type: none"> Sie haben DC-Bremse in <i>2-03 DC-Bremse Ein [UPM]</i> aktiviert und es ist ein Stoppbefehl aktiv. Sie haben DC-Bremse (invers) als Funktion eines Digitaleingangs gewählt (Parametergruppe <i>5-1* Digitaleingänge</i>). Die entsprechende Klemme ist nicht aktiv. Die serielle Schnittstelle hat die DC-Bremse aktiviert.
Istwert hoch	Die Summe aller aktiven Istwerte liegt über der Istwertgrenze in <i>4-57 Warnung Istwert hoch</i> .
Istwert niedr.	Die Summe aller aktiven Istwerte liegt unter der Istwertgrenze in <i>4-56 Warnung Istwert niedr.</i>
Drehz. speich.	Der Fernsollwert ist aktiv, wodurch die aktuelle Drehzahl gehalten wird. <ul style="list-style-type: none"> Sie haben <i>Drehzahl speichern</i> als Funktion eines Digitaleingangs gewählt (Parametergruppe <i>5-1* Digitaleingänge</i>). Die entsprechende Klemme ist aktiv. Eine Drehzahlregelung ist nur über die Klemmenfunktionen Drehzahl auf und Drehzahl ab möglich. Rampe halten ist über die serielle Schnittstelle aktiviert.
Speicheraufforderung	Es wurde ein Befehl zum Speichern der Drehzahl gesendet, der Motor bleibt jedoch gestoppt, bis er ein Startfreigabe-Signal empfängt.

Sollw. speichern	Sie haben <i>Sollwert speichern</i> als Funktion eines Digitaleingangs gewählt (Parametergruppe <i>5-1* Digitaleingänge</i>). Die entsprechende Klemme ist aktiv. Der Frequenzumrichter speichert den aktuellen Sollwert. Der Sollwert lässt sich jetzt über die Klemmenfunktionen Drehzahl auf und Drehzahl ab ändern.
JOG-Aufford.	Es wurde ein Festschaltzahl JOG-Befehl gesendet, der Frequenzumrichter stoppt den Motor jedoch so lange, bis er ein Startfreigabe-Signal über einen Digitaleingang empfängt.
Festdrz. (JOG)	Der Motor läuft wie in <i>3-19 Festschaltzahl Jog [UPM]</i> programmiert. <ul style="list-style-type: none"> Sie haben <i>Festschaltzahl JOG</i> als Funktion eines Digitaleingangs gewählt (Parametergruppe <i>5-1* Digitaleingänge</i>). Die entsprechende Klemme (z. B. Klemme 29) ist aktiv. Die Festschaltzahl JOG-Funktion wird über die serielle Schnittstelle aktiviert. Die Festschaltzahl JOG-Funktion wurde als Reaktion für eine Überwachungsfunktion gewählt (z. B. Kein Signal). Die Überwachungsfunktion ist aktiv.
Motortest	Sie haben in <i>1-80 Funktion bei Stopp Motortest</i> gewählt. Ein Stoppbefehl ist aktiv. Um sicherzustellen, dass ein Motor an den Frequenzumrichter angeschlossen ist, legt dieser einen Testdauerstrom an den Motor an.
Übersp.-Steu.	Sie haben die Überspannungssteuerung in <i>2-17 Überspannungssteuerung, [2] Aktiviert</i> . Der angeschlossene Motor versorgt den Frequenzumrichter mit generatorischer Energie. Die Überspannungssteuerung passt das U/f-Verhältnis an, damit der Motor geregelt läuft und sich der Frequenzumrichter nicht abschaltet.
PowerUnit Aus	(Nur bei Frequenzumrichtern mit externer 24-V-Stromversorgung.) Die Netzversorgung des Frequenzumrichters ist ausgefallen oder nicht vorhanden, die externe 24-V-Stromversorgung versorgt jedoch die Steuerkarte.
Protection Mode	Der Protection Mode ist aktiviert. Der Frequenzumrichter hat einen kritischen Zustand (Überstrom oder Überspannung) erfasst. <ul style="list-style-type: none"> Um eine Abschaltung zu vermeiden, wird die Taktfrequenz auf 4 kHz reduziert. Sofern möglich, endet der Protection Mode nach ca. 10 s. Sie können den Protection Mode unter <i>14-26 WR-Fehler Abschaltverzögerung</i> beschränken.

Schnellstopp	Der Motor wird über 3-81 <i>Rampenzeit Schnellstopp</i> verzögert. <ul style="list-style-type: none"> Sie haben <i>Schnellstopp invers</i> als Funktion eines Digitaleingangs gewählt (Parametergruppe 5-1* <i>Digitaleingänge</i>). Die entsprechende Klemme ist nicht aktiv. Die Schnellstoppfunktion wurde über die serielle Schnittstelle aktiviert.
Rampe	Der Frequenzumrichter beschleunigt/verzögert den Motor gemäß aktiver Rampe auf/ab. Der Motor hat den Sollwert, einen Grenzwert oder den Stillstand noch nicht erreicht.
Sollw. hoch	Die Summe aller aktiven Sollwerte liegt über der Sollwertgrenze in 4-55 <i>Warnung Sollwert hoch</i> .
Sollw. niedrig	Die Summe aller aktiven Sollwerte liegt unter der Sollwertgrenze in 4-54 <i>Warnung Sollwert niedr.</i>
Ist=Sollwert	Der Frequenzumrichter läuft im Sollwertbereich. Der Istwert entspricht dem Sollwert.
Startaufforderung	Ein Startbefehl wurde gesendet, der Frequenzumrichter stoppt den Motor jedoch so lange, bis er ein Startfreigabesignal über Digitaleingang empfängt.
In Betrieb	Der Frequenzumrichter treibt den Motor an.
Energiesparmodus	Der Energiesparmodus ist aktiviert. Der Motor ist aktuell gestoppt, läuft jedoch bei Bedarf automatisch wieder an.
Drehzahl hoch	Die Motordrehzahl liegt über dem Wert in 4-53 <i>Warnung Drehz. hoch</i> .
Drehzahl niedrig	Die Motordrehzahl liegt unter dem Wert in 4-52 <i>Warnung Drehz. niedrig</i> .
Standby	Im Autobetrieb startet der Frequenzumrichter den Motor mit einem Startsignal von einem Digitaleingang oder einer seriellen Schnittstelle.
Startverzög.	Sie haben in 1-71 <i>Startverzög.</i> eine Verzögerungszeit zum Start eingestellt. Ein Startbefehl ist aktiviert und der Motor startet nach Ablauf der Anlaufverzögerungszeit.
FWD+REV akt.	Sie haben Start Vorwärts und Start Rücklauf als Funktionen für zwei verschiedene Digitaleingänge gewählt (Parametergruppe 5-1* <i>Digitaleingänge</i>). Der Motor startet abhängig von der aktivierten Klemme im Vorwärts- oder Rückwärtslauf.
stop	Der Frequenzumrichter hat einen Stoppbefehl vom LCP, über Digitaleingang oder serielle Schnittstelle empfangen.

Abschaltung	Ein Alarm ist aufgetreten und der Umrichter hat den Motor angehalten. Sobald Sie die Ursache des Alarms behoben haben, können Sie den Frequenzumrichter manuell durch Drücken von [Reset] oder fernbedient über Steuerklemmen oder serielle Schnittstelle quittieren.
Abschaltblockierung	Ein Alarm ist aufgetreten und der Umrichter hat den Motor angehalten. Sobald Sie die Ursache des Alarms behoben haben, müssen Sie die Netzversorgung des Frequenzumrichters aus- und wieder einschalten, um die Blockierung aufzuheben. Sie können den Frequenzumrichter dann manuell über die [Reset]-Taste oder fernbedient über Steuerklemmen oder serielle Schnittstelle quittieren.

Tabelle 7.3 Betriebszustand

HINWEIS

Im Auto-/Fernbetrieb benötigt der Frequenzumrichter externe Befehle, um Funktionen auszuführen.

7.3 Warnungs- und Alarmtypen

Warnungen

Der Frequenzumrichter gibt eine Warnung aus, wenn ein Alarmzustand bevorsteht oder ein abnormer Betriebszustand vorliegt, der zur Ausgabe eines Alarms durch den Frequenzumrichter führen kann. Eine Warnung wird automatisch quittiert, wenn Sie die abnorme Bedingung beseitigen.

Alarme

Abschaltung

Das Display zeigt einen Alarm, wenn der Frequenzumrichter abgeschaltet hat, d. h. der Frequenzumrichter unterbricht seinen Betrieb, um Schäden an sich selbst oder am System zu verhindern. Der Motor läuft bis zum Stillstand aus. Die Steuerung des Frequenzumrichters ist weiter funktionsfähig und überwacht den Zustand des Frequenzumrichters. Nach Behebung des Fehlerzustands können Sie die Alarmmeldung des Frequenzumrichters quittieren. Dieser ist danach wieder betriebsbereit.

Zurücksetzen des Frequenzumrichters nach einer Abschaltung/Verriegelung

Es gibt 4 Möglichkeiten, eine Abschaltung zu quittieren:

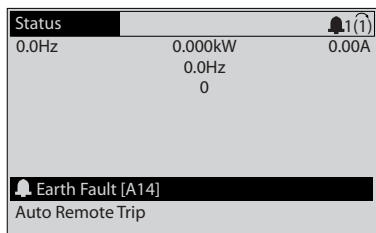
- Drücken Sie auf [Reset] am LCP
- Über einen Digitaleingang mit der Funktion „Reset“
- Über serielle Schnittstelle
- Automatisches Quittieren

Abschaltblockierung

Die Netzversorgung wird aus- und wieder eingeschaltet. Der Motor läuft bis zum Stillstand aus. Der Frequenzumrichter überwacht weiterhin den eigenen Zustand. Entfernen Sie die Eingangsspannung zum Frequenzumrichter, beheben Sie die Ursache des Fehlers und initialisieren Sie den Frequenzumrichter.

Anzeige von Warn- und Alarmmeldungen

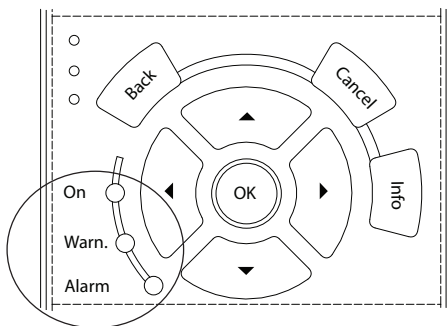
- Eine Warnung wird im LCP neben der Warnnummer angezeigt.
- Ein Alarm blinkt zusammen mit der Alarmnummer.



130BP086.11

Abbildung 7.2 Anzeige von Alarmen – Beispiel

Neben dem Text und dem Alarmcode im LCP leuchten 3 LED zur Zustandsanzeige.



130BB467.11

	Warnung LED	Alarm LED
Warnung	Ein	Aus
Alarm	Aus	Ein (blinkt)
Abschaltblockierung	Ein	Ein (blinkt)

Abbildung 7.3 Kontrollanzeigen zur Anzeige des Zustands

7.4 Liste der Warnungen und Alarmmeldungen

Die nachstehenden Warn-/Alarminformationen beschreiben den Warn-/Alarmzustand, geben die wahrscheinliche Ursache des Zustands sowie Einzelheiten zur Abhilfe und zu den entsprechenden Verfahren zur Fehlersuche und -behebung an.

WARNUNG 1, 10 Volt niedrig

Die Spannung von Klemme 50 an der Steuerkarte ist unter 10 Volt.

Die 10-Volt-Versorgung ist überlastet. Verringern Sie die Last an Klemme 50. Max. 15 mA oder min. 590 Ω.

Ein Kurzschluss in einem angeschlossenen Potentiometer oder eine falsche Verkabelung des Potentiometers können diesen Zustand verursachen.

Fehlersuche und -behebung

- Entfernen Sie das Kabel an Klemme 50. Wenn der Frequenzumrichter die Warnung nicht mehr anzeigt, liegt ein Problem mit der Verkabelung vor. Zeigt er die Warnung weiterhin an, tauschen Sie die Steuerkarte aus.

WARNUNG/ALARM 2, Signalfehler

Der Frequenzumrichter zeigt diese Warnung oder diesen Alarm nur an, wenn Sie dies in 6-01 Signalausfall Funktion programmiert haben. Das Signal an einem der Analogeingänge liegt unter 50 % des Mindestwerts, der für diesen Eingang programmiert ist. Diese Bedingung kann ein gebrochenes Kabel oder ein defektes Gerät, das das Signal sendet, verursachen.

Fehlersuche und -behebung

Prüfen Sie die Anschlüsse an allen Analogeingangsklemmen: Steuerkartenklemmen 53 und 54 für Signale, Klemme 55 Bezugspotenzial. MCB 101, Klemmen 11 und 12 für Signale, Klemme 10 Bezugspotenzial, MCB 109, Klemmen 1, 3, 5 für Signale, Klemmen 2, 4, 6 Bezugspotenzial.

Prüfen Sie, ob die Programmierung des Frequenzumrichters und Schaltereinstellungen mit dem Analogsignaltyp übereinstimmen.

Prüfen Sie das Signal an den Eingangsklemmen.

WARNUNG/ALARM 4, Netzunsymm.

Versorgungsseitig fehlt eine Phase, oder die Asymmetrie in der Netzspannung ist zu hoch. Diese Meldung erscheint im Falle eines Fehlers im Eingangsgleichrichter des Frequenzumrichters. Sie können die Optionen in 14-12 Netzphasen-Unsymmetrie programmieren.

Fehlersuche und -behebung

- Kontrollieren Sie die Versorgungsspannung und die Versorgungsströme zum Frequenzumrichter.

WARNUNG 5, DC-hoch

Die Zwischenkreisspannung (DC) liegt oberhalb der Überspannungsgrenze des Steuersystems. Die Grenze ist abhängig von der Nennspannung des Frequenzumrichters. Das Gerät bleibt aktiv.

WARNUNG 6, DC-niedrig

Die Zwischenkreisspannung (DC) liegt unter dem Spannungsgrenzwert des Steuersystems. Die Grenze ist abhängig von der Nennspannung des Frequenzumrichters. Das Gerät bleibt aktiv.

WARNUNG/ALARM 7, DC-Übersp.

Überschreitet die Zwischenkreisspannung die Grenze, schaltet der Frequenzumrichter nach einiger Zeit ab.

Fehlersuche und -behebung

- Schließen Sie einen Bremswiderstand an.
- Verlängern Sie die Rampenzeit
- Ändern Sie den Rampentyp
- Aktivieren Sie die Funktionen in *2-10 Bremsfunktion*
- Erhöhen Sie *14-26 WR-Fehler Abschaltverzögerung*
- Wenn der Alarm/die Warnung während eines Spannungsbruchs auftritt, verwenden Sie den kinetischen Speicher (*14-10 Netzausfall-Funktion*)

WARNUNG/ALARM 8, DC-Untersp.

Wenn die DC-Zwischenkreisspannung unter den Unterspannungsgrenzwert sinkt, prüft der Frequenzumrichter, ob eine externe 24 V DC-Versorgung angeschlossen ist. Wenn keine externe 24 V DC-Versorgung angeschlossen ist, schaltet der Frequenzumrichter nach einer festgelegten Zeit ab. Die Verzögerungszeit hängt von der Gerätgröße ab.

Fehlersuche und -behebung

Prüfen Sie, ob die Versorgungsspannung mit der Spannung des Frequenzumrichters übereinstimmt.

Prüfen Sie die Eingangsspannung.

Prüfen Sie die Vorladekreisschaltung.

WARNUNG/ALARM 9, WR-Überlast

Der Frequenzumrichter schaltet aufgrund von Überlastung (zu hoher Strom über zu lange Zeit) bald ab. Der Zähler für den elektronischen, thermischen Wechselrichterschutz gibt bei 98 % eine Warnung aus und schaltet bei 100 % mit einem Alarm ab. Sie können den Frequenzumrichter erst dann quittieren, bis der Zähler unter 90 % fällt. Das Problem besteht darin, dass Sie den Frequenzumrichter zu lange Zeit mit mehr als 100 % Ausgangsstrom belastet haben.

Fehlersuche und -behebung

Vergleichen Sie den angezeigten Ausgangsstrom auf dem LCP mit dem Nennstrom des Frequenzumrichters.

Vergleichen Sie den auf dem LCP angezeigten Ausgangsstrom mit dem gemessenen Motorstrom.

Lassen Sie die thermische Last des Frequenzumrichters auf dem LCP anzeigen und überwachen Sie den Wert. Bei Betrieb des Frequenzumrichters über dem Dauer-Nennstrom sollte der Zählerwert steigen. Bei Betrieb unter dem Dauernennstrom des Frequenzumrichters sollte der Zählerwert sinken.

WARNUNG/ALARM 10, Motortemp.ETR

Die ETR-Funktion hat eine thermische Überlastung des Motors errechnet. In *1-90 Thermischer Motorschutz* können Sie wählen, ob der Frequenzumrichter eine Warnung oder einen Alarm ausgeben soll, wenn der Zähler 100 % erreicht. Der Fehler tritt auf, wenn der Motor zu lange durch über 100 % überlastet wird.

Fehlersuche und -behebung

Prüfen Sie den Motor auf Überhitzung.

Prüfen Sie, ob der Motor mechanisch überlastet ist.

Prüfen Sie die Einstellung des richtigen Motorstroms in *1-24 Motornennstrom*.

Überprüfen Sie, ob die Motordaten in den Parametern 1-20 bis 1-25 korrekt eingestellt sind.

Wenn ein externer Lüfter verwendet wird, stellen Sie in *1-91 Fremdbelüftung* sicher, dass er ausgewählt ist.

Ausführen einer AMA in *1-29 Autom. Motoranpassung* stimmt den Frequenzumrichter genauer auf den Motor ab und reduziert die thermische Belastung reduzieren.

WARNUNG/ALARM 11, Motor Therm.

Prüfen Sie, ob die Verbindung zum Thermistor getrennt ist. Wählen Sie in *1-90 Thermischer Motorschutz*, ob der Frequenzumrichter eine Warnung oder einen Alarm ausgeben soll.

Fehlerbehebung

- Prüfen Sie den Motor auf Überhitzung.
- Prüfen Sie, ob der Motor mechanisch überlastet ist.

- Prüfen Sie bei Verwendung von Klemme 53 oder 54, ob der Thermistor korrekt zwischen Klemme 53 oder 54 (Analogspannungseingang) und Klemme 50 (+10-Volt-Versorgung) angeschlossen ist. Prüfen Sie auch, ob der Schalter für Klemme 53 oder 54 auf Spannung eingestellt ist. Prüfen Sie, ob in *1-93 Thermistoranschluss* die Klemme 53 oder 54 ausgewählt ist.
- Prüfen Sie bei Verwendung der Digitaleingänge 18 oder 19, ob der Thermistor korrekt zwischen Klemme 18 oder 19 (nur Digitaleingang PNP) und Klemme 50 angeschlossen ist. Überprüfen Sie, dass *1-93 Thermistoranschluss* Klemme 18 oder 19 auswählt.

WARNUNG/ALARM 12, Moment.grenze

Das Drehmoment ist höher als der Wert in *4-16 Momentengrenze motorisch* oder der Wert in *4-17 Momentengrenze generatorisch*. In *14-25 Drehmom.grenze Verzögerungszeit* können Sie einstellen, ob der Frequenzumrichter bei dieser Bedingung nur eine Warnung ausgibt oder ob ihr ein Alarm folgt.

Fehlersuche und -behebung

- Wenn das System die motorische Drehmomentgrenze während Rampe auf überschreitet, verlängern Sie die Rampe-auf-Zeit.
- Wenn das System die generatorische Drehmomentgrenze während der Rampe ab überschreitet, verlängern Sie die Rampe-ab-Zeit.
- Wenn die Drehmomentgrenze im Betrieb auftritt, erhöhen Sie ggf. die Drehmomentgrenze. Stellen Sie dabei sicher, dass das System mit höherem Drehmoment sicher arbeitet.
- Überprüfen Sie die Anwendung auf zu starke Stromaufnahme vom Motor.

WARNUNG/ALARM 13, Überstrom

Die Spitzenstromgrenze des Wechselrichters (ca. 200 % des Nennstroms) ist überschritten. Die Warnung dauert ca. 1,5 s. Danach schaltet der Frequenzumrichter ab und gibt einen Alarm aus. Diesen Fehler können eine Stoßbelastung oder eine schnelle Beschleunigung mit hohen Trägheitsmomenten verursachen. Wenn die Beschleunigung während der Rampe auf zu schnell ist, kann der Fehler auch nach kinetischem Speichern auftreten. Bei Auswahl der erweiterten mechanischen Bremsansteuerung können Sie die Abschaltung extern quittieren.

Fehlersuche und -behebung

Entfernen Sie die Netzversorgung und prüfen Sie, ob die Motorwelle gedreht werden kann.

Kontrollieren Sie, ob die Motorgröße mit dem Frequenzumrichter übereinstimmt.

Prüfen Sie die Parameter 1-20 bis 1-25 auf korrekte Motordaten.

ALARM 14, Erdschluss

Es wurde ein Erdschluss zwischen einer Ausgangsphase und Erde festgestellt. Überprüfen Sie die Isolation des Motors und des Motorkabels.

Fehlersuche und -behebung

- Schalten Sie den Frequenzumrichter aus und beheben Sie den Erdschluss.
- Prüfen Sie, ob Erdschlüsse im Motor vorliegen, indem Sie mit Hilfe eines Megaohmmeters den Widerstand der Motorkabel und des Motors zur Masse messen.

ALARM 15, Inkomp. HW

Ein eingebautes Optionsmodul ist mit der aktuellen Hardware oder Software der Steuerkarte nicht kompatibel.

Notieren Sie den Wert der folgenden Parameter und wenden Sie sich an Danfoss:

- *15-40 FC-Typ*
- *15-41 Leistungsteil*
- *15-42 Nennspannung*
- *15-43 Softwareversion*
- *15-45 Typencode (aktuell)*
- *15-49 Steuerkarte SW-Version*
- *15-50 Leistungsteil SW-Version*
- *15-60 Option installiert*
- *15-61 SW-Version Option* (für alle Optionssteckplätze)

ALARM 16, Kurzschluss

Es liegt ein Kurzschluss im Motor oder in den Motorkabeln vor.

Schalten Sie den Frequenzumrichter ab und beheben Sie den Kurzschluss.

WARNUNG/ALARM 17, STW-Timeout

Es besteht keine Kommunikation zum Frequenzumrichter. Die Warnung ist nur aktiv, wenn *8-04 Steuerwort Timeout-Funktion* NICHT auf *[0] Aus* programmiert ist.

Wenn *8-04 Steuerwort Timeout-Funktion* auf *[5] Stopp und Abschaltung* eingestellt ist, wird zuerst eine Warnung angezeigt und dann fährt der Frequenzumrichter bis zur Abschaltung mit Ausgabe eines Alarms herunter.

Fehlerbehebung

- Prüfen Sie die Verbindungen des seriellen Kommunikationskabels.
- Erhöhen Sie *8-03 Steuerwort Timeout-Zeit*.
- Überprüfen Sie die Funktion der Kommunikationsgeräte.
- Überprüfen Sie auf EMV-gerechte Installation.

Alarm 18, Startfehler

Die Drehzahl konnte während des Starts innerhalb des zulässigen Zeitraums (festgelegt in *1-79 Kompressorstart Max. Anlaufzeit*) *1-77 Kompressorstart Max. Drehzahl [UPM]* nicht überschreiten. Das könnte an einem blockierten Motor liegen.

WARNUNG 23, Interne Lüfter

Die Lüfterwarnfunktion ist eine zusätzliche Schutzfunktion, die prüft, ob der Lüfter läuft bzw. installiert ist. Sie können die Lüfterwarnung in *14-53 Lüfterüberwachung ([0] Deaktiviert)* deaktivieren.

Bei Filtern der Baugröße D, E oder F erfolgt eine Überwachung der geregelten Lüfterspannung.

Fehlersuche und -behebung

- Prüfen Sie, ob der Lüfter einwandfrei funktioniert.
- Schalten Sie die Netzversorgung zum Frequenzumrichter aus und wieder ein. Überprüfen Sie dabei, ob der Lüfter beim Start kurz läuft.
- Prüfen Sie die Fühler am Kühlkörper und an der Steuerkarte.

WARNUNG 24, Externe Lüfter

Die Lüfterwarnfunktion ist eine zusätzliche Schutzfunktion, die prüft, ob der Lüfter läuft bzw. installiert ist. Sie können die Lüfterwarnung in *14-53 Lüfterüberwachung ([0] Deaktiviert)* deaktivieren.

Fehlersuche und -behebung

- Prüfen Sie, ob der Lüfter einwandfrei funktioniert.
- Schalten Sie die Netzversorgung zum Frequenzumrichter aus und wieder ein. Überprüfen Sie dabei, ob der Lüfter beim Start kurz läuft.
- Prüfen Sie die Fühler am Kühlkörper und an der Steuerkarte.

WARNUNG 25, Bremswiderst.

Der Frequenzumrichter überwacht den Bremswiderstand während des Betriebs. Ein Kurzschluss bricht die Bremsfunktion abgebrochen und verursacht eine Warnung. Sie können den Frequenzumrichter weiterhin betreiben, allerdings ohne Bremsfunktion.

Fehlerbehebung

- Schalten Sie den Frequenzumrichter aus und tauschen Sie den Bremswiderstand aus (siehe *2-15 Bremswiderstand Test*).

WARNUNG/ALARM 26, Bremswid.kW

Die auf den Bremswiderstand übertragene Leistung wird als Mittelwert für die letzten 120 s berechnet. Die Berechnung erfolgt anhand der Zwischenkreisspannung und des in *2-16 AC-Bremse max. Strom* eingestellten Widerstandswerts. Die Warnung ist aktiv, wenn die übertragene Bremsleistung höher als 90 % ist. Ist [2] *Abschaltung* in *2-13 Bremswiderst. Leistungsüberwachung* gewählt, schaltet der Frequenzumrichter mit einem Alarm ab, wenn die abgeführte Bremsleistung 100 % erreicht.

WARNUNG/ALARM 27, Bremse IGBT

Der Frequenzumrichter überwacht den Bremstransistor während des Betriebs. Bei einem Kurzschluss bricht er die Bremsfunktion ab und gibt die Warnung aus. Sie können den Frequenzumrichter weiterhin betreiben; aufgrund des Kurzschlusses überträgt der Frequenzumrichter jedoch eine hohe Leistung an den Bremswiderstand, auch wenn der Umrichter den Motor nicht bremst.

Fehlerbehebung

- Schalten Sie den Frequenzumrichter aus, und entfernen Sie den Bremswiderstand.

WARNUNG/ALARM 28, Bremstest

Der Bremswiderstand ist nicht angeschlossen oder funktioniert nicht.

Prüfen Sie *2-15 Bremswiderstand Test*.

ALARM 29, Kühlk.Temp

Der Kühlkörper überschreitet seine maximal zulässige Temperatur. Sie können den Temperaturfehler erst dann quittieren, wenn die Temperatur eine definierte Kühlkörpertemperatur wieder unterschritten hat. Die Abschalt- und Quittiergrenzen sind je nach der Leistungsgröße des Frequenzumrichters unterschiedlich.

Fehlersuche und -behebung

Mögliche Ursachen:

- Umgebungstemperatur zu hoch.
- Zu langes Motorkabel.
- Falsche Freiräume zur Luftzirkulation über und unter dem Frequenzumrichter.
- Blockierte Luftzirkulation des Frequenzumrichters.
- Beschädigter Kühlkörperlüfter.
- Verschmutzter Kühlkörper.

ALARM 30, Mot.Phase U

Motorphase U zwischen dem Frequenzumrichter und dem Motor fehlt.

Schalten Sie den Frequenzumrichter aus und prüfen Sie Motorphase U.

ALARM 31, Mot.Phase V

Motorphase V zwischen dem Frequenzumrichter und dem Motor fehlt.

Schalten Sie den Frequenzumrichter aus und prüfen Sie Motorphase V.

ALARM 32, Mot.Phase W

Motorphase W zwischen dem Frequenzumrichter und dem Motor fehlt.

Schalten Sie den Frequenzumrichter aus und prüfen Sie Motorphase W.

ALARM 33, Inrush Fehler

Zu viele Einschaltungen (Netz-Ein) haben innerhalb zu kurzer Zeit stattgefunden. Lassen Sie den Frequenzumrichter auf Betriebstemperatur abkühlen.

WARNUNG/ALARM 34, Feldbus-Fehl.

Der Feldbus auf der Kommunikationsoptionskarte funktioniert nicht.

WARNUNG/ALARM 36, Netzausfall

Diese Warnung bzw. dieser Alarm ist nur aktiv, wenn die Versorgungsspannung zum Frequenzumrichter nicht vorhanden ist und *14-10 Netzausfall* nicht auf [0] Ohne Funktion programmiert ist. Prüfen Sie die Sicherungen zum Frequenzumrichter und die Netzversorgung zum Gerät.

ALARM 38, Intern Fehler

Wenn ein interner Fehler auftritt, wird eine in *Tabelle 7.4* definierte Codenummer angezeigt.

Fehlerbehebung

- Schalten Sie die Stromversorgung aus und wieder ein
- Stellen Sie sicher, dass die Optionen richtig montiert sind
- Prüfen Sie, ob lose Anschlüsse vorliegen oder Anschlüsse fehlen

Wenden Sie sich ggf. an Ihren Lieferanten oder den Danfoss-Service. Notieren Sie zuvor die Nummer des Fehlercodes, um weitere Hinweise zur Fehlersuche und -behebung zu erhalten.

Nr.	Text
0	Die serielle Schnittstelle kann nicht initialisiert werden. Wenden Sie sich an Ihren Danfoss-Lieferanten oder an die Danfoss Service-Abteilung.
256-258	EEPROM-Daten der Leistungskarte defekt oder zu alt. Ersetzen Sie die Leistungskarte.
512-519	Interner Fehler. Wenden Sie sich an Ihren Danfoss-Lieferanten oder an die Danfoss Service-Abteilung.
783	Parameterwert außerhalb min./max. Grenzen
1024-1284	Interner Fehler. Wenden Sie sich an Ihren Danfoss-Lieferanten oder an die Danfoss Service-Abteilung.
1299	Options-Software in Steckplatz A ist zu alt
1300	Options-Software in Steckplatz B ist zu alt
1315	Options-Software in Steckplatz A wird nicht unterstützt (nicht zulässig)
1316	Options-Software in Steckplatz B wird nicht unterstützt (nicht zulässig)
1379-2819	Interner Fehler. Wenden Sie sich an Ihren Danfoss-Lieferanten oder an die Danfoss Service-Abteilung.
2561	Ersetzen Sie die Steuerkarte
2820	LCP-Stapelüberlauf
2821	Überlauf an der seriellen Schnittstelle
2822	Überlauf an USB-Schnittstelle
3072-5122	Parameterwert außerhalb seiner Grenzen
5123	Option in Steckplatz A: Hardware mit Steuerkartenhardware nicht kompatibel

Nr.	Text
5124	Option in Steckplatz B: Hardware mit Steuerkartenhardware nicht kompatibel
5376-6231	Interner Fehler. Wenden Sie sich an Ihren Danfoss-Lieferanten oder an die Danfoss Service-Abteilung.

Tabelle 7.4 Interne Fehlercodes

ALARM 39, Kühlkörpersensor

Kein Istwert vom Kühlkörpertemperaturgeber.

Das Signal vom thermischen IGBT-Sensor steht an der Leistungskarte nicht zur Verfügung. Es könnte ein Problem mit der Leistungskarte, der Gate-Ansteuerkarte oder dem Flachkabel zwischen der Leistungskarte und der Gate-Ansteuerkarte vorliegen.

WARNUNG 40, Überl. KI27

Prüfen Sie die Last an Klemme 27 oder beseitigen Sie den Kurzschluss. Prüfen Sie *5-00 Schaltlogik* und *5-01 Klemme 27 Funktion*.

WARNUNG 41, Überl. KI29

Prüfen Sie die Last an Klemme 29 oder beseitigen Sie den Kurzschluss. Prüfen Sie *5-00 Schaltlogik* und *5-02 Klemme 29 Funktion*.

WARNUNG 42, Überlast X30/6-7

Prüfen Sie für X30/6 die Last, die an X30/6 angeschlossen ist, oder entfernen Sie die Kurzschlussverbindung. Prüfen Sie *5-32 Klemme X30/6 Digitalausgang*.

Prüfen Sie für X30/7 die Last, die an X30/7 angeschlossen ist, oder entfernen Sie die Kurzschlussverbindung. Prüfen Sie *5-33 Klemme X30/7 Digitalausgang*.

ALARM 45, Erdschluss 2

Erdschluss.

Fehlersuche und -behebung

- Prüfen Sie, ob Frequenzumrichter und Motor richtig geerdet und alle Anschlüsse fest angezogen sind.
- Prüfen Sie, ob der korrekte Kabelquerschnitt verwendet wurde.
- Prüfen Sie die Motorkabel auf Kurzschlüsse oder Ableitströme.

ALARM 46, Versorgung Lei

Die Stromversorgung der Leistungskarte liegt außerhalb des Bereichs.

Das Schaltnetzteil (SMPS) auf der Leistungskarte erzeugt 3 Spannungsversorgungen: 24 V, 5 V, ± 18 V. Bei einer Versorgungsspannung von 24 V DC bei der Option MCB 107 werden nur die Spannungen 24 V und 5 V überwacht. Bei Versorgung mit 3-phasiger Netzspannung überwacht er alle 3 Versorgungsspannungen.

Fehlersuche und -behebung

- Überprüfen Sie, ob die Leistungskarte defekt ist.
- Überprüfen Sie, ob die Steuerkarte defekt ist.

- Überprüfen Sie, ob die Optionskarte defekt ist.
- Ist eine 24-V DC-Versorgung angeschlossen, überprüfen Sie, ob diese einwandfrei funktioniert.

WARNUNG 47, 24V Fehler

Die 24 V DC-Versorgung wird an der Steuerkarte gemessen. Die externe 24 V DC-Versorgung ist möglicherweise überlastet. Andernfalls wenden Sie sich an Ihren Danfoss-Händler.

WARNUNG 48, 1,8V Fehler

Die 1,8-Volt-DC-Versorgung der Steuerkarte liegt außerhalb des Toleranzbereichs. Die Spannungsversorgung wird an der Steuerkarte gemessen. Überprüfen Sie, ob die Steuerkarte defekt ist. Wenn eine Optionskarte eingebaut ist, prüfen Sie, ob eine Überspannungsbedingung vorliegt.

WARNUNG 49, Drehz.grenze

Wenn die Drehzahl nicht mit dem Bereich in *4-11 Min. Drehzahl [UPM]* und *4-13 Max. Drehzahl [UPM]* übereinstimmt, zeigt der Frequenzumrichter eine Warnung an. Wenn die Drehzahl unter der Grenze in *1-86 Min. Abschaltedrehzahl [UPM]* liegt (außer beim Starten oder Stoppen), schaltet der Frequenzumrichter ab.

ALARM 50, AMA-Kalibr.

Wenden Sie sich an Ihren Danfoss-Lieferanten oder den Danfoss-Service.

ALARM 51, AMA-Daten ?

Die Einstellungen für Motorspannung, Motorstrom und Motorleistung sind falsch. Überprüfen Sie die Einstellungen in den Parametern 1-20 bis 1-25.

ALARM 52, AMA-Strom ?

Der Motorstrom ist zu niedrig. Überprüfen Sie die Einstellungen.

ALARM 53, AMA-Groß ?

Der Motor ist für die Durchführung der AMA zu groß.

ALARM 54, AMA-Klein ?

Der Motor ist für das Durchführen der AMA zu klein.

ALARM 55, AMA-Daten ?

Die Parameterwerte des Motors liegen außerhalb des zulässigen Bereichs. Die AMA lässt sich nicht ausführen.

ALARM 56, AMA Abbruch !

Der Benutzer hat die AMA abgebrochen.

ALARM 57, AMA-Intern

Versuchen Sie einen Neustart der AMA. Wiederholte Neustarts können zu einer Überhitzung des Motors führen.

ALARM 58, AMA-Intern

Setzen Sie sich mit dem Danfoss -Lieferanten in Verbindung.

WARNUNG 59, Stromgrenze

Der Strom ist höher als der Wert in *4-18 Stromgrenze*. Vergewissern Sie sich, dass die Motordaten in den Parametern 1-20 bis 1-25 korrekt eingestellt sind. Erhöhen Sie ggf. die Stromgrenze. Achten Sie darauf, dass das System sicher mit einer höheren Grenze arbeiten kann.

WARNUNG 60, Ext. Verriegelung

Ein Digitaleingangssignal gibt eine Fehlerbedingung außerhalb des Frequenzumrichters an. Eine externe Verriegelung hat eine Abschaltung des Frequenzumrichters signalisiert. Beheben Sie die externe Fehlerbedingung. Um den normalen Betrieb fortzusetzen, legen Sie eine Spannung 24 V DC an die Klemme an, die für externe Verriegelung programmiert ist. Quittieren Sie den Frequenzumrichter.

WARNUNG 62, Ausg.Frequenz

Die Ausgangsfrequenz hat den Wert in *4-19 Max. Ausgangsfrequenz* erreicht. Prüfen Sie die Anwendung, um die Ursache zu ermitteln. Erhöhen Sie ggf. die Ausgangsfrequenzgrenze. Achten Sie darauf, dass das System sicher mit einer höheren Ausgangsfrequenz arbeiten kann. Die Warnung wird ausgeblendet, wenn die Ausgangsfrequenz unter die Höchstgrenze fällt.

WARNUNG/ALARM 65, Steuer.Temp.

Die Abschalttemperatur der Steuerkarte beträgt 80 °C.

Fehlersuche und -behebung

- Stellen Sie sicher, dass Umgebungs- und Betriebstemperatur innerhalb der Grenzwerte liegen.
- Prüfen Sie, ob die Filter verstopft sind.
- Prüfen Sie die Lüfterfunktion.
- Prüfen Sie die Steuerkarte.

WARNUNG 66, Temp. niedrig

Die Temperatur des Frequenzumrichters ist für den Betrieb zu niedrig. Diese Warnung basiert auf den Messwerten des Temperaturfühlers im IGBT-Modul.

Umgebungstemperatur auf Gerätebetriebslevel erhöhen. Sie können den Frequenzumrichter zudem durch Einstellung von *2-00 DC-Halte-/Vorwärmstrom* auf 5 % und *1-80 Funktion bei Stopp* mit einem Erhaltungsladestrom versorgen lassen, wenn der Motor gestoppt ist.

ALARM 67, Optionen neu

Sie haben seit dem letzten Netz-Ein eine oder mehrere Optionen hinzugefügt oder entfernt. Überprüfen Sie, ob die Konfigurationsänderung absichtlich erfolgt ist, und quittieren Sie das Gerät.

ALARM 68, Sich.Stopp

Sicher abgeschaltetes Moment wurde aktiviert. Legen Sie zum Fortsetzen des normalen Betriebs 24 V DC an Klemme 37 an, und senden Sie dann ein Quittiersignal (über Bus, Klemme oder durch Drücken der Taste [Reset]).

ALARM 69, Umr.Übertemp.

Der Temperaturfühler der Leistungskarte erfasst entweder eine zu hohe oder eine zu niedrige Temperatur.

Fehlersuche und -behebung

Stellen Sie sicher, dass Umgebungs- und Betriebstemperatur innerhalb der Grenzwerte liegen.

Prüfen Sie, ob Filter verstopft sind.

Prüfen Sie die Lüfterfunktion.

Prüfen Sie die Leistungskarte.

ALARM 70, Ung. FC-Konfig.

Die aktuelle Kombination aus Steuerkarte und Leistungskarte ist ungültig. Wenden Sie sich mit dem Typencode des Geräts vom Typenschild und den Teilenummern der Karten an den Danfoss-Lieferanten, um die Kompatibilität zu überprüfen.

ALARM 80, Initialisiert

Ein manueller Reset hat den Frequenzumrichter mit Werkseinstellungen initialisiert. Führen Sie einen Reset des Frequenzumrichters durch, um den Alarm zu beheben.

ALARM 92, Kein Durchfluss

Der Frequenzumrichter hat einen fehlenden Durchfluss im System erfasst. *22-23 No-Flow Funktion* ist auf Alarm programmiert. Führen Sie eine Fehlersuche und -behebung im System durch, und quittieren Sie nach Behebung des Fehlers am Frequenzumrichter.

ALARM 93, Trockenlauf

Wenn eine Bedingung ohne Durchfluss im System vorliegt und der Frequenzumrichter mit hoher Drehzahl arbeitet, kann dies einen Trockenlauf der Pumpe anzeigen.

22-26 Trockenlauffunktion ist auf Alarm programmiert.

Führen Sie eine Fehlersuche und -behebung im System durch, und quittieren Sie nach Behebung des Fehlers am Frequenzumrichter.

ALARM 94, Kennlinienende

Der Istwert liegt unter dem Sollwert. Dies könnte Leckage in der Anlage anzeigen. *22-50 Kennlinienendefunktion* ist auf Alarm eingestellt. Führen Sie eine Fehlersuche und -behebung im System durch, und quittieren Sie nach Behebung des Fehlers am Frequenzumrichter.

ALARM 95, Riemenbruch

Das Drehmoment liegt unter dem Drehmomentwert für Leerlauf. Dies deutet auf einen defekten Riemen hin.

22-60 Riemenbruchfunktion ist auf Alarm eingestellt. Führen Sie eine Fehlersuche und -behebung im System durch, und quittieren Sie nach Behebung des Fehlers am Frequenzumrichter.

ALARM 96, Startverzög.

Der Frequenzumrichter hat den Motorstart für einen Kurzschluss-Schutz verzögert. *22-76 Intervall zwischen Starts* ist aktiviert. Führen Sie eine Fehlersuche und -behebung im System durch, und quittieren Sie nach Behebung des Fehlers am Frequenzumrichter.

WARNUNG 97, Stoppverzög.

Der Frequenzumrichter hat das Stoppen des Motors für einen Kurzschluss-Schutz verzögert. *22-76 Intervall zwischen Starts* ist aktiviert. Führen Sie eine Fehlersuche und -behebung im System durch, und quittieren Sie nach Behebung des Fehlers am Frequenzumrichter.

WARNUNG 98, Uhrfehler

Die Uhrzeit ist nicht eingestellt oder Fehler der RTC-Uhr. Stellen Sie die Uhr in *0-70 Datum und Zeit* zurück.

WARNUNG 200, Notfallbetrieb

Diese Warnung zeigt an, dass der Frequenzumrichter im Notfallbetrieb betrieben wird. Die Warnung verschwindet, wenn der Notfallbetrieb aufgehoben wird. Siehe die Notfallbetriebsdaten im Alarmspeicher.

WARNUNG 201, Notfallbetrieb war aktiv

Diese Warnung gibt an, dass der Frequenzumrichter in den Notfallbetrieb gewechselt ist. Schalten Sie die Netzversorgung zum Frequenzumrichter aus und wieder ein. Siehe die Notfallbetriebsdaten im Alarmspeicher.

WARNUNG 202, Grenzw. Notfall

Im Notfallbetrieb hat der Frequenzumrichter eine oder mehrere Alarmbedingungen ignoriert, die ihn normalerweise abschalten würden. Ein Betrieb unter diesen Bedingungen führt zum Verfall der Garantie des Frequenzumrichters. Schalten Sie die Netzversorgung zum Frequenzumrichter aus und wieder ein. Siehe die Notfallbetriebsdaten im Alarmspeicher.

WARNUNG 203, Fehlender Motor

Beim Betrieb mehrerer Motoren durch den Frequenzumrichter hat dieser eine Unterlastbedingung erfasst. Dies könnte einen fehlenden Motor anzeigen. Untersuchen Sie, ob die Anlage einwandfrei funktioniert.

WARNUNG 204, Rotor gesperrt

Der Frequenzumrichter, der mehrere Motoren betreibt, hat eine Überlastbedingung erkannt. Dies könnte einen gesperrten Rotor anzeigen. Überprüfen Sie, ob der Motor einwandfrei funktioniert.

WARNUNG 250, Neu. Ersatzteil

Ein Bauteil im Frequenzumrichter wurde ersetzt. Führen Sie für Normalbetrieb ein Reset des Frequenzumrichters durch.

WARNUNG 251, Typencode neu

Die Leistungskarte oder andere Bauteile wurden ausgetauscht und der Typencode geändert. Führen Sie ein Reset durch, um die Warnung zu entfernen und Normalbetrieb fortzusetzen.

7.5 Fehlerbehebung

Symptom	Mögliche Ursache	Test	Lösung
Display dunkel/Ohne Funktion	Fehlende Eingangsleistung	Siehe <i>Tabelle 4.4</i> .	Prüfen Sie die Netzeingangsquelle.
	Fehlende oder offene Sicherungen oder Trennschalter ausgelöst	Mögliche Ursachen finden Sie in dieser Tabelle unter offene Sicherungen und ausgelöster Trennschalter.	Folgen Sie den gegebenen Empfehlungen.
	Keine Stromversorgung zum LCP	Prüfen Sie, ob das LCP-Kabel richtig angeschlossen oder möglicherweise beschädigt ist.	Ersetzen Sie das defekte LCP oder Anschlusskabel.
	Kurzschluss an der Steuer- spannung (Klemme 12 oder 50) oder an den Steuerklemmen	Überprüfen Sie die 24-V-Steuer- spannung für Klemmen 12/13 bis 20-39 oder die 10-V-Stromversorgung für Klemme 50 bis 55.	Verdrahten Sie die Klemmen richtig.
	Inkompatibles LCP (LCP von VLT® 2800 oder 5000/6000/8000/FCD oder FCM)		Verwenden Sie nur LCP 101 (Best.-Nr. 130B1124) oder LCP 102 (Best.-Nr. 130B1107).
	Falsche Kontrasteinstellung		Drücken Sie auf [Status] + [▲]/[▼], um den Kontrast anzupassen.
	Display (LCP) ist defekt	Führen Sie einen Test mit einem anderen LCP durch.	Ersetzen Sie das defekte LCP oder Anschlusskabel.
	Fehler der internen Spannungs- versorgung oder defektes Schaltnetzteil (SMPS)		Wenden Sie sich an den Händler.
Displayaus- setzer	Überlastetes Schaltnetzteil (SMPS) durch falsche Steuer- verdrahtung oder Störung im Frequenzumrichter	Um sicherzustellen, dass kein Problem in den Steuerleitungen vorliegt, trennen Sie alle Steuerleitungen durch Entfernen der Klemmenblöcke.	Leuchtet das Display weiterhin, liegt ein Problem in den Steuerleitungen vor. Überprüfen Sie die Kabel auf Kurzschlüsse oder falsche Anschlüsse. Wenn das Display weiterhin aussetzt, führen Sie das Verfahren unter „Display dunkel“ durch.
Motor läuft nicht	Serviceschalter offen oder fehlender Motoranschluss	Prüfen Sie, ob der Motor angeschlossen und dieser Anschluss nicht unterbrochen ist (durch einen Serviceschalter oder ein anderes Gerät).	Schließen Sie den Motor an und prüfen Sie den Serviceschalter.
	Keine Netzversorgung bei 24 V DC-Optionskarte	Wenn das Display funktioniert, jedoch keine Ausgangsleistung verfügbar ist, prüfen Sie, dass Netzspannung am Frequenzumrichter anliegt.	Legen Sie Netzspannung an, um den Frequenzumrichter zu betreiben.
	LCP-Stopp	Überprüfen Sie, ob die [Off]-Taste betätigt wurde.	Drücken Sie auf [Auto on] oder [Hand on] (je nach Betriebsart), um den Motor in Betrieb zu nehmen.
	Fehlendes Startsignal (Standby)	Stellen Sie sicher, dass <i>5-10 Klemme 18 Digitaleingang</i> die richtige Einstellung für Klemme 18 besitzt (verwenden Sie die Werkseinstellung).	Legen Sie ein gültiges Startsignal an, um den Motor zu starten.
	Motorfreilaufsignal aktiv (Freilauf)	Stellen Sie sicher, dass <i>5-12 Motorfreilauf (inv.)</i> die richtige Einstellung für Klemme 27 hat (verwenden Sie die Werkseinstellung).	Legen Sie 24 V an Klemme 27 an oder programmieren Sie diese Klemme auf <i>Ohne Funktion</i> .
	Falsche Sollwertsignalquelle	Überprüfen Sie das Sollwertsignal: Ist es ein Ort-, Fern- oder Bus-Sollwert? Ist der Festsollwert aktiv? Ist der Anschluss der Klemmen korrekt? Ist die Skalierung der Klemmen korrekt? Ist das Sollwertsignal verfügbar?	Programmieren Sie die richtigen Einstel- lungen. Prüfen Sie <i>3-13 Sollwertvorgabe</i> . Setzen Sie den Festsollwert in Parameter- gruppe <i>3-1* Sollwerteinstellung</i> auf aktiv. Prüfen Sie, ob Frequenzumrichter und Motor richtig verkabelt sind. Überprüfen Sie die Skalierung der Klemmen. Überprüfen Sie das Sollwertsignal:

Symptom	Mögliche Ursache	Test	Lösung
	AIC läuft nicht	Überprüfen Sie Folgendes hinsichtlich des Stroms: <ul style="list-style-type: none"> • 2-70 AIC L1 Strom • 2-71 AIC L2 Strom • 2-72 AIC L3 Strom 	Führen Sie eine Fehlersuche und -behebung für den AIC (Active In-Converter) durch.<<Weitere Informationen>>
Die Motordrehrichtung ist falsch	Motordrehgrenze	Überprüfen Sie, ob 4-10 Motor Drehrichtung korrekt programmiert ist.	Programmieren Sie die richtigen Einstellungen.
	Aktives Reversierungssignal	Überprüfen Sie, ob ein Reservierungsbefehl für die Klemme in Parametergruppe 5-1* Digitaleingänge programmiert ist.	Deaktivieren Sie das Reversierungssignal.
	Falscher Motorphasenanschluss		Siehe Kapitel 5.5 Überprüfung der Motordrehrichtung.
Motor erreicht maximale Drehzahl nicht	Frequenzgrenzen falsch eingestellt	Prüfen Sie die Ausgangsgrenzen in 4-13 Max. Drehzahl [UPM], 4-14 Max Frequenz [Hz] und 4-19 Max. Ausgangsfrequenz.	Programmieren Sie die richtigen Grenzen.
	Sollwerteingangssignal nicht richtig skaliert	Überprüfen Sie die Skalierung des Sollwerteingangssignals in 6-0* Grundeinstellungen und in Parametergruppe 3-1* SollwertEinstellung. Sollwertgrenzen in Parametergruppe 3-0* Sollwertgrenze.	Programmieren Sie die richtigen Einstellungen.
Motordrehzahl instabil	Möglicherweise falsche Parametereinstellungen	Überprüfen Sie die Einstellungen aller Motorparameter, darunter auch alle Schlupfgleichseinstellungen. Prüfen Sie bei Regelung mit Rückführung die PID-Einstellungen.	Überprüfen Sie die Einstellungen in Parametergruppe 1-6* Lastabh. Einstellung. Beim Betrieb mit Istwertrückführung prüfen Sie die Einstellungen in Parametergruppe 20-0* Istwert.
Motor läuft unruhig	Mögliche Übermagnetisierung	Prüfen Sie alle Motorparameter auf falsche Motoreinstellungen.	Überprüfen Sie die Motoreinstellungen in den Parametergruppen 1-2* Motordaten, 1-3* Erw. Motordaten und 1-5* Lastunabh. Einstellung.
Motor bremst nicht	Möglicherweise falsche Einstellungen in den Bremsparametern. Möglicherweise sind die Rampe-ab-Zeiten zu kurz	Prüfen Sie die Bremsparameter. Prüfen Sie die Einstellungen für die Rampenzeiten.	Überprüfen Sie Parametergruppe 2-0* DC-Bremse und 3-0* Sollwertgrenzen.
Offene Netzschicherungen oder Trennschalter ausgelöst	Kurzschluss zwischen Phasen	Kurzschluss zwischen Phasen an Motor oder Bedienteil. Prüfen Sie die Motor- und Bedienteilphasen auf Kurzschlüsse.	Beseitigen Sie erkannte Kurzschlüsse.
	Motorüberlastung	Die Anwendung überlastet den Motor.	Führen Sie die Inbetriebnahmeprüfung durch und stellen Sie sicher, dass der Motorstrom im Rahmen der technischen Daten liegt. Wenn der Motorstrom den Nennstrom auf dem Typenschild überschreitet, läuft der Motor ggf. nur mit reduzierter Last. Überprüfen Sie die technischen Daten der Anwendung.
	Lose Anschlüsse	Führen Sie die Inbetriebnahmeprüfung nach losen Anschlüssen und Kontakten durch	Ziehen Sie lose Anschlüsse und Kontakte fest.

Symptom	Mögliche Ursache	Test	Lösung
Abweichung der Netzstromunsymmetrie ist größer als 3 %	Problem mit der Netzversorgung (siehe Beschreibung unter <i>Alarm 4 Netzunsymmetrie</i>)	Wechseln Sie die Netzeingangskabel am Frequenzumrichter um 1 Position: A zu B, B zu C, C zu A.	Wenn die Unsymmetrie dem Kabel folgt, liegt ein Netzstromproblem vor. Prüfen Sie die Netzversorgung.
	Problem mit dem Frequenzumrichter	Wechseln Sie die Netzeingangskabel am Frequenzumrichter um 1 Position: A zu B, B zu C, C zu A.	Wenn der unsymmetrische Leitungszweig in der gleichen Eingangsklemme bleibt, liegt ein Problem mit dem Gerät vor. Wenden Sie sich an Ihren Händler.
Motorstromunsymmetrie größer 3 %	Problem mit Motor oder Motorverdrahtung	Wechseln Sie die Kabel zum Motor um 1 Position: U zu V, V zu W, W zu U.	Wenn die Unsymmetrie dem Kabel folgt, liegt das Problem beim Motor oder in den Motorkabeln. Überprüfen Sie den Motor und die Motorkabel.
	Problem mit den Frequenzumrichtern	Wechseln Sie die Kabel zum Motor um 1 Position: U zu V, V zu W, W zu U.	Wenn die Unsymmetrie an der gleichen Ausgangsklemme bestehen bleibt, liegt ein Problem mit dem Frequenzumrichter vor. Wenden Sie sich an Ihren Händler.
Frequenzumrichter-Beschleunigungsprobleme	Motordaten wurden falsch eingegeben	Bei Warn- und Alarmmeldungen siehe <i>Kapitel 7.4 Liste der Warnungen und Alarmmeldungen</i> Stellen Sie sicher, dass Sie die Motordaten korrekt eingegeben haben	Erhöhen Sie die Rampe-Auf-Zeit in <i>3-41 Rampenzeit Auf 1</i> . Erhöhen Sie die Stromgrenze unter <i>4-18 Stromgrenze</i> . Erhöhen Sie die Drehmomentgrenze unter <i>4-16 Momentengrenze motorisch</i> .
Verzögerungsprobleme des Frequenzumrichters	Motordaten wurden falsch eingegeben	Bei Warn- und Alarmmeldungen siehe <i>Kapitel 7.4 Liste der Warnungen und Alarmmeldungen</i> Stellen Sie sicher, dass Sie die Motordaten korrekt eingegeben haben	Erhöhen Sie die Rampe-Ab-Zeit in <i>3-42 Rampenzeit Ab 1</i> . Aktivieren Sie die Überspannungssteuerung in <i>2-17 Überspannungssteuerung</i> .
Störgeräusche oder Vibrationen (z. B. ein Lüfterflügel löst bei bestimmten Frequenzen Störgeräusche oder Vibrationen aus)	Resonanzen, z. B. im Motor-/ Lüftersystem	Ausblendung kritischer Frequenzen durch Verwendung der Parameter in Parametergruppe <i>4-6* Drehz.ausblendung</i> .	Überprüfen Sie, ob die Störgeräusche und/ oder Vibrationen ausreichend reduziert worden sind.
		Übersteuerung unter <i>14-03 Übermodulation</i> abschalten.	
		Ändern Sie Schaltmodus und Frequenz in Parametergruppe <i>14-0* IGBT-Ansteuerung</i> .	
		Erhöhen Sie die Resonanzdämpfung unter <i>1-64 Resonanzdämpfung</i> .	

Tabelle 7.5 Fehlerbehebung

8 Technische Daten

8.1 Elektrische Daten

8.1.1 Netzversorgung 3 x 200-240 V AC

Typenbezeichnung	P1K1	P1K5	P2K2	P3K0	P3K7
Typische Wellenleistung [kW]	1,1	1,5	2,2	3,0	3,7
IP20 ⁶⁾	A2	A2	A2	A3	A3
IP55	A4/A5	A4/A5	A4/A5	A5	A5
IP66	A4/A5	A4/A5	A4/A5	A5	A5
Ausgangsstrom					
Dauerbetrieb (3 x 200-240 V) [A]	6,6	7,5	10,6	12,5	16,7
Überlast (3x200-240 V) [A]	7,3	8,3	11,7	13,8	18,4
Dauerbetrieb kVA (208 V AC) [kVA]	2,38	2,70	3,82	4,50	6,00
Max. Eingangsstrom					
Dauerbetrieb (3 x 200-240 V) [A]	5,9	6,8	9,5	11,3	15,0
Überlast (3x200-240 V) [A]	6,5	7,5	10,5	12,4	16,5
Zusätzliche technische Daten					
Typische Verlustleistung bei max. Nennlast [W] ⁴⁾	63	82	116	155	185
IP20, IP21 max. Kabelquerschnitt (Netz, Motor, Bremse und Zwischenkreiskopplung) [mm ² /AWG]	4, 4, 4 (12, 12, 12) (min. 0,2)				
IP55, IP66 max. Kabelquerschnitt (Netz, Motor, Bremse und Zwischenkreiskopplung) [mm ² /AWG]	4, 4, 4 (12, 12, 12)				
Max. Kabelquerschnitt mit Trennschalter	6, 4, 4 (10, 12, 12)				
Wirkungsgrad ³⁾	0,96	0,96	0,96	0,96	0,96

Tabelle 8.1 Netzversorgung 3 x 200-240 V AC – Normale Überlast 110 %/60 s, P1K1-P3K7

Typenbezeichnung	P5K5	P7K5	P11K	P15K	P18K	P22K	P30K	P37K	P45K
Typische Wellenleistung [kW]	5,5	7,5	11	15	18,5	22	30	37	45
		10	15	20	25	30	40	50	60
IP20 ⁷⁾	B3	B3	B3	B4	B4	C3	C3	C4	C4
IP21	B1	B1	B1	B2	C1	C1	C1	C2	C2
IP55	B1	B1	B1	B2	C1	C1	C1	C2	C2
IP66	B1	B1	B1	B2	C1	C1	C1	C2	C2
Ausgangsstrom									
Dauerbetrieb (3 x 200-240 V) [A]	24,2	30,8	46,2	59,4	74,8	88,0	115	143	170
Überlast (3x200-240 V) [A]	26,6	33,9	50,8	65,3	82,3	96,8	127	157	187
Dauerbetrieb kVA (208 V AC) [kVA]	8,7	11,1	16,6	21,4	26,9	31,7	41,4	51,5	61,2
Max. Eingangsstrom									
Dauerbetrieb (3 x 200-240 V) [A]	22,0	28,0	42,0	54,0	68,0	80,0	104,0	130,0	154,0
Überlast (3x200-240 V) [A]	24,2	30,8	46,2	59,4	74,8	88,0	114,0	143,0	169,0
Zusätzliche technische Daten									
Typische Verlustleistung bei max. Nennlast [W] ⁴⁾	269	310	447	602	737	845	1140	1353	1636
IP20 max. Kabelquerschnitt (Netz, Bremse, Motor und Zwischenkreis Kopplung) [mm ² /(AWG)]	10, 10 (8,8,-)		35,-,- (2,-,-)	35 (2)	50 (1)	50 (1)	150 (300 MCM)		
IP21, IP55, IP66 max. Kabelquerschnitt (Netz, Motor) [mm ²]	10, 10 (8,8,-)		35, 25, 25 (2, 4, 4)		50 (1)		150 (300 MCM)		
IP21, IP55, IP66 max. Kabelquerschnitt (Bremse, Zwischenkreis Kopplung) [mm ²]	16, 10, 16 (6, 8, 6)		35,-,- (2,-,-)		50 (1)		95 (3/0)		
Wirkungsgrad ³⁾	0,96	0,96	0,96	0,96	0,96	0,97	0,97	0,97	0,97

Tabelle 8.2 Netzversorgung 3 x 200-240 V AC – Normale Überlast 110 %/60 s, P5K5-P45K

8.1.2 Netzversorgung 3 x 380-480 V AC

Typenbezeichnung	P1K1	P1K5	P2K2	P3K0	P4K0	P5K5	P7K5
Typische Wellenleistung [kW]	1,1	1,5	2,2	3,0	4,0	5,5	7,5
Typische Wellenleistung [PS] bei 460 V	1,5	2,0	2,9	4,0	5,0	7,5	10
IP20 ⁶⁾	A2	A2	A2	A2	A2	A3	A3
IP55	A4/A5	A4/A5	A4/A5	A4/A5	A4/A5	A5	A5
IP66	A4/A5	A4/A5	A4/A5	A4/A5	A4/A5	A5	A5
Ausgangsstrom							
Dauerbetrieb (3 x 380-440 V) [A]	3	4,1	5,6	7,2	10	13	16
Überlast (3 x 380-440 V) [A]	3,3	4,5	6,2	7,9	11	14,3	17,6
Dauerbetrieb (3 x 441-480 V) [A]	2,7	3,4	4,8	6,3	8,2	11	14,5
Überlast (3 x 441-480 V) [A]	3,0	3,7	5,3	6,9	9,0	12,1	15,4
Dauerbetrieb kVA (400 V AC) [kVA]	2,1	2,8	3,9	5,0	6,9	9,0	11,0
Dauerbetrieb kVA (460 V AC) [kVA]	2,4	2,7	3,8	5,0	6,5	8,8	11,6
Max. Eingangsstrom							
Dauerbetrieb (3 x 380-440 V) [A]	2,7	3,7	5,0	6,5	9,0	11,7	14,4
Überlast (3 x 380-440 V) [A]	3,0	4,1	5,5	7,2	9,9	12,9	15,8
Dauerbetrieb (3 x 441-480 V) [A]	2,7	3,1	4,3	5,7	7,4	9,9	13,0
Überlast (3 x 441-480 V) [A]	3,0	3,4	4,7	6,3	8,1	10,9	14,3
Zusätzliche technische Daten							
Geschätzte Verlustleistung bei max. Nennlast [W] ⁴⁾	58	62	88	116	124	187	255
IP20, IP21 max. Kabelquerschnitt (Netz, Motor, Bremse und Zwischenkreiskopplung) [mm ² /(AWG)] ²⁾	4, 4, 4 (12, 12, 12) (min. 0,2)						
IP55, IP66 max. Kabelquerschnitt (Netz, Motor, Bremse und Zwischenkreiskopplung) [mm ² /(AWG)] ²⁾	4, 4, 4 (12, 12, 12)						
Max. Kabelquerschnitt mit Trennschalter	6, 4, 4 (10, 12, 12)						
Wirkungsgrad ³⁾	0,96	0,97	0,97	0,97	0,97	0,97	0,97

Tabelle 8.3 Netzversorgung 3 x 380-480 V AC – Normale Überlast 110 %/60 s, P1K1-P7K5

Typenbezeichnung	P11K	P15K	P18K	P22K	P30K	P37K	P45K	P55K	P75K	P90K
Typische Wellenleistung [kW]	11	15	18,5	22	30	37	45	55	75	90
Typische Wellenleistung [PS] bei 460 V	15	20	25	30	40	50	60	75	100	125
IP20 ⁷⁾	B3	B3	B3	B4	B4	B4	C3	C3	C4	C4
IP21	B1	B1	B1	B2	B2	C1	C1	C1	C2	C2
IP55	B1	B1	B1	B2	B2	C1	C1	C1	C2	C2
IP66	B1	B1	B1	B2	B2	C1	C1	C1	C2	C2
Ausgangsstrom										
Dauerbetrieb (3 x 380-439 V) [A]	24	32	37,5	44	61	73	90	106	147	177
Überlast (3 x 380-439 V) [A]	26,4	35,2	41,3	48,4	67,1	80,3	99	117	162	195
Dauerbetrieb (3 x 440-480 V) [A]	21	27	34	40	52	65	80	105	130	160
Überlast (3 x 440-480 V) [A]	23,1	29,7	37,4	44	61,6	71,5	88	116	143	176
Dauerbetrieb kVA (400 V AC) [kVA]	16,6	22,2	26	30,5	42,3	50,6	62,4	73,4	102	123
Dauerbetrieb kVA (460 V AC) [kVA]	16,7	21,5	27,1	31,9	41,4	51,8	63,7	83,7	104	128
Max. Eingangsstrom										
Dauerbetrieb (3 x 380-439 V) [A]	22	29	34	40	55	66	82	96	133	161
Überlast (3 x 380-439 V) [A]	24,2	31,9	37,4	44	60,5	72,6	90,2	106	146	177
Dauerbetrieb (3 x 440-480 V) [A]	19	25	31	36	47	59	73	95	118	145
Überlast (3 x 440-480 V) [A]	20,9	27,5	34,1	39,6	51,7	64,9	80,3	105	130	160
Zusätzliche technische Daten										
Geschätzte Verlustleistung bei max. Nennlast [W] ⁴⁾	278	392	465	525	698	739	843	1083	1384	1474
IP20 max. Kabelquerschnitt (Netz, Bremse, Motor und Zwischenkreis-kopplung) [mm ² /(AWG)]	16, 10, - (8, 8, -)	35, -, - (2, -, -)	35, -, - (2, -, -)	35, -, - (2, -, -)	35 (2)	50 (1)	50 (1)	150 (300 MCM)	150 (300 MCM)	150 (300 MCM)
IP21, IP55, IP66 max. Kabelquerschnitt (Netz, Motor) [mm ²]	10, 10, 16 (6, 8, 6)	35, 25, 25 (2, 4, 4)	35, 25, 25 (2, 4, 4)	35, 25, 25 (2, 4, 4)	50 (1)	50 (1)	50 (1)	150 (300 MCM)	150 (300 MCM)	150 (300 MCM)
IP21, IP55, IP66 max. Kabelquerschnitt (Bremse, Zwischenkreis-kopplung) [mm ²]	10, 10, - (8, 8, -)	35, -, - (2, -, -)	35, -, - (2, -, -)	35, -, - (2, -, -)	50 (1)	50 (1)	50 (1)	95 (3/0)	95 (3/0)	95 (3/0)
Einschließlich Netztrennschalter:			16/6			35/2	35/2	35/2	70/3/0	185/kcmil350
Wirkungsgrad ³⁾	0,98	0,98	0,98	0,98	0,98	0,98	0,98	0,98	0,98	0,99

Tabelle 8.4 Netzversorgung 3 x 380-480 V AC – Normale Überlast 110 %/60 s, P11K-P90K

8.1.3 Netzversorgung 3 x 525-600 V AC

Typenbezeichnung	P1K1	P1K5	P2K2	P3K0	P3K7	P4K0	P5K5	P7K5
Typische Wellenleistung [kW]	1,1	1,5	2,2	3,0	3,7	4,0	5,5	7,5
IP20	A3	A3	A3	A3	A2	A3	A3	A3
IP21	A3	A3	A3	A3	A2	A3	A3	A3
IP55	A5	A5	A5	A5	A5	A5	A5	A5
IP66	A5	A5	A5	A5	A5	A5	A5	A5
Ausgangsstrom								
Dauerbetrieb (3 x 525-550 V) [A]	2,6	2,9	4,1	5,2	-	6,4	9,5	11,5
Aussetzbetrieb (3 x 525-550 V) [A]	2,9	3,2	4,5	5,7	-	7,0	10,5	12,7
Dauerbetrieb (3 x 525-600 V) [A]	2,4	2,7	3,9	4,9	-	6,1	9,0	11,0
Aussetzbetrieb (3 x 525-600 V) [A]	2,6	3,0	4,3	5,4	-	6,7	9,9	12,1
Dauerbetrieb kVA (525 V AC) [kVA]	2,5	2,8	3,9	5,0	-	6,1	9,0	11,0
Dauerbetrieb kVA (575 V AC) [kVA]	2,4	2,7	3,9	4,9	-	6,1	9,0	11,0
Max. Eingangsstrom								
Dauerbetrieb (3 x 525-600 V) [A]	2,4	2,7	4,1	5,2	-	5,8	8,6	10,4
Aussetzbetrieb (3 x 525-600 V) [A]	2,7	3,0	4,5	5,7	-	6,4	9,5	11,5
Zusätzliche technische Daten								
Geschätzte Verlustleistung bei max. Nennlast [W] ⁴⁾	50	65	92	122	-	145	195	261
IP20 max. Kabelquerschnitt ⁵⁾ (Netz, Motor, Bremse und Zwischenkreis-kopplung) [mm ² /(AWG)]	4, 4, 4 (12, 12, 12) (min. 0,2)							
IP55, IP 66 max. Kabelquerschnitt ⁵⁾ (Netz, Motor, Bremse und Zwischenkreis-kopplung) [mm ² /(AWG)]	4, 4, 4 (12, 12, 12) (min. 0,2)							
Max. Kabelquerschnitt mit Trennschalter	6, 4, 4 (12, 12, 12)							
Netztrennschalter eingeschlossen:	4/12							
Wirkungsgrad ³⁾	0,97	0,97	0,97	0,97	-	0,97	0,97	0,97

Tabelle 8.5 Netzversorgung 3 x 525-600 V AC – Normale Überlast 110 %/60 s, P1K1-P7K5

Typenbezeichnung	P11K	P15K	P18K	P22K	P30K	P37K	P45K	P55K	P75K	P90K
Typische Wellenleistung [kW]	11	15	18,5	22	30	37	45	55	75	90
IP20	B3	B3	B3	B4	B4	B4	C3	C3	C4	C4
IP21	B1	B1	B1	B2	B2	C1	C1	C1	C2	C2
IP55	B1	B1	B1	B2	B2	C1	C1	C1	C2	C2
IP66	B1	B1	B1	B2	B2	C1	C1	C1	C2	C2
Ausgangsstrom										
Dauerbetrieb (3 x 525-550 V) [A]	19	23	28	36	43	54	65	87	105	137
Aussetzbetrieb (3 x 525-550 V) [A]	21	25	31	40	47	59	72	96	116	151
Dauerbetrieb (3 x 525-600 V) [A]	18	22	27	34	41	52	62	83	100	131
Aussetzbetrieb (3 x 525-600 V) [A]	20	24	30	37	45	57	68	91	110	144
Dauerbetrieb kVA (525 V AC) [kVA]	18,1	21,9	26,7	34,3	41	51,4	61,9	82,9	100	130,5
Dauerbetrieb kVA (575 V AC) [kVA]	17,9	21,9	26,9	33,9	40,8	51,8	61,7	82,7	99,6	130,5
Max. Eingangsstrom										
Dauerbetrieb (3 x 525-600 V) [A]	17,2	20,9	25,4	32,7	39	49	59	78,9	95,3	124,3
Aussetzbetrieb (3 x 525-600 V) [A]	19	23	28	36	43	54	65	87	105	137
Zusätzliche technische Daten										
Geschätzte Verlustleistung bei max. Nennlast [W] ⁽⁴⁾	300	400	475	525	700	750	850	1100	1400	1500
IP21, IP55, IP66 max. Kabelquerschnitt (Netz, Bremse und Zwischenkreiskopplung) [mm ²]	16, 10, 10 (6, 8, 8)		35, -, - (2, -, -)			50, -, - (1, -, -)			95 (4/0)	
IP21, IP55, IP66 max. Kabelquerschnitt (Motor) [mm ²]	10, 10, - (8, 8, -)		35, 25, 25 (2, 4, 4)			50, -, - (1, -, -)			150 (300 MCM)	
IP20 max. Kabelquerschnitt (Netz, Bremse und Zwischenkreiskopplung) [mm ²]	10, 10, - (8, 8, -)		35, -, - (2, -, -)			50, -, - (1, -, -)			150 (300 MCM)	
Max. Kabelquerschnitt mit Trennschalter	16, 10, 10 (6, 8, 8)				50, 35, 35 (1, 2, 2)			95, 70, 70 (3/0, 2/0, 2/0)	185, 150, 120 (350 MCM, 300 MCM, 4/0)	
Netztrennschalter eingeschlossen:		16/6					35/2		70/3/0	185/kcmil350
Wirkungsgrad ⁽³⁾	0,98	0,98	0,98	0,98	0,98	0,98	0,98	0,98	0,98	0,98

Tabelle 8.6 Netzversorgung 3 x 525-600 V AC – Normale Überlast 110 %/60 s, P11K-P90K

8.1.4 Netzversorgung 3 x 525-690 V AC

Typenbezeichnung	P1K1	P1K5	P2K2	P3K0	P4K0	P5K5	P7K5
Typische Wellenleistung [kW]	1,1	1,5	2,2	3,0	4,0	5,5	7,5
(nur) Schutzart IP20	A3	A3	A3	A3	A3	A3	A3
Ausgangsstrom							
Dauerbetrieb (3 x 525-550 V) [A]	2,1	2,7	3,9	4,9	6,1	9,0	11
Aussetzbetrieb (3 x 525-550 V) [A]	3,4	4,3	6,2	7,8	9,8	14,4	17,6
Dauerleistung kVA (3 x 551-690 V) [A]	1,6	2,2	3,2	4,5	5,5	7,5	10
Überlast kVA (3 x 551-690 V) [A]	2,6	3,5	5,1	7,2	8,8	12	16
Dauerleistung kVA 525 V AC	1,9	2,5	3,5	4,5	5,5	8,2	10
Dauerleistung kVA 690 V AC	1,9	2,6	3,8	5,4	6,6	9,0	12
Max. Eingangsstrom							
Dauerbetrieb (3 x 525-550 V) [A]	1,9	2,4	3,5	4,4	5,5	8,0	10
Aussetzbetrieb (3 x 525-550 V) [A]	3,0	3,9	5,6	7,1	8,8	13	16
Dauerleistung kVA (3 x 551-690 V) [A]	1,4	2,0	2,9	4,0	4,9	6,7	9,0
Überlast kVA (3 x 551-690 V) [A]	2,3	3,2	4,6	6,5	7,9	10,8	14,4
Zusätzliche technische Daten							
Typische Verlustleistung bei max. Nennlast [W] ⁴⁾	44	60	88	120	160	220	300
Max. Leitungsquerschnitt ⁵⁾ (Netz, Motor, Bremse und Zwischenkreiskopplung) [mm ²]/(AWG)	6, 4, 4 (10, 12, 12) (min. 0,2 (24))						
Max. Kabelquerschnitt mit Trennschalter	6, 4, 4 (10, 12, 12)						
Wirkungsgrad ³⁾	0,96	0,96	0,96	0,96	0,96	0,96	0,96

Tabelle 8.7 Netzversorgung 3x525-690 V AC - Normale Überlast 110 %/60 s, P1K1-P7K5

Typenbezeichnung	P11K	P15K	P18K	P22K	P30K
Hohe/normale Last	NO	NO	NO	NO	NO
Typische Wellenleistung bei 550 V [kW]	7,5	11	15	18,5	22
Typische Wellenleistung bei 690 V [kW]	11	15	18,5	22	30
IP20	B4	B4	B4	B4	B4
IP21	B2	B2	B2	B2	B2
IP55	B2	B2	B2	B2	B2
Ausgangsstrom					
Dauerbetrieb (3 x 525-550 V) [A]	14	19	23	28	36
Überlast (60 s) (3 x 525-550 V) [A]	22,4	20,9	25,3	30,8	39,6
Dauerbetrieb (3 x 551-690 V) [A]	13	18	22	27	34
Überlast (60 s) (3 x 551-690 V) [A]	20,8	19,8	24,2	29,7	37,4
Dauerleistung kVA (550 V AC) [kVA]	13,3	18,1	21,9	26,7	34,3
Dauerleistung kVA (690 V AC) [kVA]	15,5	21,5	26,3	32,3	40,6
Max. Eingangsstrom					
Dauerbetrieb (bei 550 V) [A]	15	19,5	24	29	36
Aussetzbetrieb (60 s Überlast) (bei 550 V) [A]	23,2	21,5	26,4	31,9	39,6
Dauerbetrieb (bei 690 V) [A]	14,5	19,5	24	29	36
Aussetzbetrieb (60 s Überlast) (bei 690 V) [A]	23,2	21,5	26,4	31,9	39,6
Max. Vorsicherungen ¹⁾ [A]	63	63	63	80	100
Zusätzliche technische Daten					
Typische Verlustleistung bei max. Nennlast [W] ⁴⁾	150	220	300	370	440
Max. Kabelquerschnitt (Netz/Motor, Zwischenkreiskopplung und Bremse) [mm ²]/(AWG) ²⁾	35, 25, 25 (2, 4, 4)				
Max. Kabelquerschnitt mit Netztrennschalter [mm ²]/(AWG) ²⁾	16, 10, 10 (6, 8, 8)				
Wirkungsgrad ³⁾	0,98	0,98	0,98	0,98	0,98

Tabelle 8.8 Netzversorgung 3 x 525-690 V AC - Normale Überlast 110 %/60 s, P11K-P30K

Typenbezeichnung	P37K	P45K	P55K	P75K	P90K
Hohe/normale Last	NO	NO	NO	NO	NO
Typische Wellenleistung bei 550 V [kW]	30	37	45	55	75
Typische Wellenleistung bei 690 V [kW]	37	45	55	75	90
IP20	B4	C3	C3	D3h	D3h
IP21	C2	C2	C2	C2	C2
IP55	C2	C2	C2	C2	C2
Ausgangsstrom					
Dauerbetrieb (3 x 525-550 V) [A]	43	54	65	87	105
Überlast (60 s) (3 x 525-550 V) [A]	47,3	59,4	71,5	95,7	115,5
Dauerbetrieb (3 x 551-690 V) [A]	41	52	62	83	100
Überlast (60 s) (3 x 551-690 V) [A]	45,1	57,2	68,2	91,3	110
Dauerleistung kVA (550 V AC) [kVA]	41	51,4	61,9	82,9	100
Dauerleistung kVA (690 V AC) [kVA]	49	62,1	74,1	99,2	119,5
Max. Eingangsstrom					
Dauerbetrieb (bei 550 V) [A]	49	59	71	87	99
Aussetzbetrieb (60 s Überlast) (bei 550 V) [A]	53,9	64,9	78,1	95,7	108,9
Dauerbetrieb (bei 690 V) [A]	48	58	70	86	94,3
Aussetzbetrieb (60 s Überlast) (bei 690 V) [A]	52,8	63,8	77	94,6	112,7
Max. Vorsicherungen ¹⁾ [A]	125	160	160	160	-
Zusätzliche technische Daten					
Typische Verlustleistung bei max. Nennlast [W]	740	900	1100	1500	1800
Max. Kabelquerschnitt (Netz und Motor) [mm ²]/(AWG) ²⁾	150 (300 MCM)				
Max. Kabelquerschnitt (Zwischenkreiskopplung und Bremse) [mm ²]/(AWG) ²⁾	95 (3/0)				
Max. Kabelquerschnitt mit Netztrennschalter [mm ²]/(AWG) ²⁾	95, 70, 70 (3/0, 2/0, 2/0)			185, 150, 120 (350 MCM, 300 MCM, 4/0)	
Wirkungsgrad ³⁾	0,98	0,98	0,98	0,98	0,98

Tabelle 8.9 Netzversorgung 3 x 525-690 V AC – Normale Überlast 110 %/60 s, P37K-P90K

1) Zum Sicherungstyp siehe Kapitel 8.8 Sicherungen und Trennschalter.

2) American Wire Gauge.

3) Gemessen mit 5 m abgeschirmten Motorleitungen bei Nennlast und Nennfrequenz.

4) Die typische Verlustleistung gilt für Nennlastbedingungen und sollte innerhalb von $\pm 15\%$ liegen (Toleranz bezieht sich auf Schwankung von Spannung und Kabelbedingungen).

Werte basieren auf einem typischen Motorwirkungsgrad. Motoren mit niedrigerem Wirkungsgrad tragen ebenfalls zu Leistungsverlusten im Frequenzumrichter bei und umgekehrt.

Wenn die Taktfrequenz über den Nennwert ansteigt, können die Leistungsverluste erheblich ansteigen.

Die Leistungsaufnahme des LCP und typischer Steuerkarten sind eingeschlossen. Weitere Optionen und Anschlusslasten können die Verluste um bis zu 30 W erhöhen. (Typisch sind allerdings nur 4 W zusätzlich bei einer vollständig belasteten Steuerkarte oder jeweils Option A oder B).

Obwohl Messungen mit Geräten nach dem neuesten Stand der Technik erfolgen, müssen geringe Messungenauigkeiten berücksichtigt werden ($\pm 5\%$).

5) Die drei Werte für den max. Kabelquerschnitt gelten für einadrige Kabel, flexible Kabel und flexible Kabel mit Aderendhülse. Motor- und Netzkabel: 300 MCM/150 mm².

6) Sie können A2+A3 mit einem Umbausatz auf IP21 umrüsten. Siehe auch Mechanische Montage und IP21-Gehäuseabdeckung im Projektierungshandbuch.

7) Sie können B3+4 und C3+4 mit einem Umbausatz auf IP21 umrüsten. Siehe auch Mechanische Montage und IP21-Gehäuseabdeckung im Projektierungshandbuch.

8.2 Netzversorgung

Netzversorgung

Versorgungsklemmen	L1, L2, L3
Versorgungsspannung	200-240 V \pm 10 %
Versorgungsspannung	380-480 V/525-600 V \pm 10 %
Versorgungsspannung	525-690 V \pm 10 %

Niedrige Netzspannung/Netzausfall:

Bei einer niedrigen Netzspannung oder einem Netzausfall arbeitet der Frequenzumrichter weiter, bis die Spannung des Zwischenkreises unter den minimalen Stoppepegel abfällt, der normalerweise 15 % unter der niedrigsten Versorgungsnennspannung des Frequenzumrichters liegt. Bei einer Netzspannung von weniger als 10 % unterhalb der niedrigsten Versorgungsnennspannung des Frequenzumrichters erfolgt kein Netz-Ein und es wird kein volles Drehmoment erreicht.

Netzfrequenz	50 Hz \pm 5 %
Max. kurzzeitiges Ungleichgewicht zwischen Netzphasen	3,0 % der Versorgungsnennspannung
Wirkleistungsfaktor (λ)	\geq 0,9 bei Nennlast
Verschiebungs-Leistungsfaktor ($\cos \phi$)	nahe 1 ($>$ 0,98)
Schalten am Netzeingang L1, L2, L3 (Netz-Ein) \leq 7,5 kW	max. 2x/Min.
Schalten am Netzeingang L1, L2, L3 (Netz-Ein) 11-90 kW	max. 1x/Min.
Umgebung nach EN 60664-1	Überspannungskategorie III/Verschmutzungsgrad 2

Das Gerät eignet sich für Netzversorgungen, die maximal 100.000 Aeff (symmetrisch) bei maximal je 240/500/600/690 V liefern können.

8

8.3 Motorausgang und Motordaten

Motorausgang (U, V, W)

Ausgangsspannung	0-100 % der Versorgungsspannung
Ausgangsfrequenz (1,1-90 kW)	0-590 ¹⁾ Hz
Schalten am Ausgang	Unbegrenzt
Rampenzeiten	1-3600 s

1) Ab Softwareversion 3.92 ist die Ausgangsfrequenz des Frequenzumrichters auf 590 Hz begrenzt. Weitere Informationen erhalten Sie von Ihrem örtlichen Danfoss-Partner.

Drehmomentkennlinie

Startmoment (konstantes Drehmoment)	maximal 110 %/60 s ¹⁾
Startmoment	maximal 135 % bis zu 0,5 s ¹⁾
Überlastmoment (konstantes Drehmoment)	maximal 110 %/60 s ¹⁾
Startmoment (variables Drehmoment)	maximal 110 %/60 s ¹⁾
Überlastmoment (variables Drehmoment)	maximal 110 %/60 s
Drehmomentanstiegzeit in VVC ⁺ (unabhängig von fsw)	10 ms

1) Prozentwert bezieht sich auf das Nennmoment.

2) Die Drehmomentantwortzeit hängt von der Anwendung und der Last ab, aber als allgemeine Regel gilt, dass der Drehmomentschritt von 0 bis zum Sollwert das Vier- bis Fünffache der Drehmomentanstiegzeit beträgt.

8.4 Umgebungsbedingungen

Umgebung

IP-Schutzart	IP00/Gehäuse, IP20 ¹⁾ /Gehäuse, IP21 ²⁾ /Typ 1, IP54/Typ 12, IP55/Typ 12, IP66/Typ 4X
Vibrationstest	1,0 g
Max. relative Feuchtigkeit	5 % - 93 % (IEC 721-3-3) Klasse 3K3 (nicht kondensierend) bei Betrieb
Aggressive Umgebungsbedingungen (IEC 60068-2-43) H ₂ S-Test	Prüfung kD
Umgebungstemperatur ³⁾	Max. 50 °C (durchschnittliches Maximum 24 Stunden 45 °C)
Min. Umgebungstemperatur bei Volllast	0 °C
Min. Umgebungstemperatur bei reduzierter Leistung	-10 °C
Temperatur bei Lagerung/Transport	-25 bis +65/70 °C
Max. Höhe über dem Meeresspiegel ohne Leistungsreduzierung	1000 m

Leistungsreduzierung bei großer Höhenlage siehe Besondere Betriebsbedingungen im Projektierungshandbuch

EMV-Normen, Störaussendung	EN 61800-3
EMV-Normen, Störfestigkeit	EN 61800-3

Siehe Abschnitt zu Besonderen Betriebsbedingungen im Projektierungshandbuch.

1) Nur für $\leq 3,7$ kW (200-240 V), $\leq 7,5$ kW (400-480 V)

2) Als Gehäusesatz für $\leq 3,7$ kW (200-240 V), $\leq 7,5$ kW (400-480 V)

3) Zur Leistungsreduzierung bei hoher Umgebungstemperatur siehe „Besondere Betriebsbedingungen“ im Projektierungshandbuch

8.5 Kabelspezifikationen

Kabellängen und -querschnitte für Steuerkabel¹⁾

Max. Motorkabellänge, abgeschirmt	150 m
Max. Motorkabellänge, abgeschirmt	300 m
Maximaler Querschnitt zu Steuerklemmen, flexibler/starrer Draht ohne Aderendhülsen	1,5 mm ² /16 AWG
Maximaler Querschnitt für Steuerklemmen, flexibles Kabel mit Aderendhülsen	1 mm ² /18 AWG
Maximaler Querschnitt für Steuerklemmen, flexibles Kabel mit Aderendhülsen mit Bund	0,5 mm ² /20 AWG
Mindestquerschnitt für Steuerklemmen	0,25 mm ² /24 AWG

1) Leistungskabel, siehe elektrische Datentabellen in Kapitel 8.1 Elektrische Daten.

8.6 Steuereingang/-ausgang und Steuerdaten

Digitaleingänge

Programmierbare Digitaleingänge	4 (6) ¹⁾
Klemmennummer	18, 19, 27 ¹⁾ , 29 ¹⁾ , 32, 33,
Logik	PNP oder NPN
Spannungsbereich	0-24 V DC
Spannungsniveau, logisch „0“ PNP	<5 V DC
Spannungsniveau, logisch „1“ PNP	>10 V DC
Spannungsniveau, logisch „0“ NPN2)	>19 V DC
Spannungsniveau, logisch „1“ NPN2)	<14 V DC
Maximale Spannung am Eingang	28 V DC
Pulsfrequenzbereich	0-110 kHz
(Arbeitszyklus) Min. Pulsbreite	4,5 ms
Eingangswiderstand, Ri	ca. 4 k Ω

Sicher abgeschaltetes Moment Klemme 37^{3), 4)} (Klemme 37 hat festgelegte PNP-Logik)

Spannungsniveau	0-24 V DC
Spannungsniveau, logisch „0“ PNP	< 4 V DC
Spannungsniveau, logisch „1“ PNP	> 20 V DC
Maximale Spannung am Eingang	28 V DC
Typischer Eingangsstrom bei 24 V	50 mA eff.
Typischer Eingangsstrom bei 20 V	60 mA eff.
Eingangskapazität	400 nF

Alle Digitaleingänge sind von der Versorgungsspannung (PELV) und anderen Hochspannungsklemmen galvanisch getrennt.

1) Sie können die Klemmen 27 und 29 auch als Ausgang programmieren.

2) Sicher abgeschaltetes Moment, Eingangsklemme 37.

3) Zu weiteren Informationen über Klemme 37 und Sicher abgeschaltetes Moment siehe Kapitel 4.8 Steuerleitungen.

4) Wenn Sie ein Schütz mit integrierter DC-Spule in Kombination mit Sicher abgeschaltetes Moment verwenden, ist es wichtig, beim Abschalten für den Strom eine Rückleitung von der Spule zu legen. Dies können Sie durch eine Freilaufdiode (oder alternativ eine 30- oder 50-V-MOV für schnellere Antwortzeiten) an der Drossel umsetzen. Sie können typische Schütze zusammen mit dieser Diode erwerben.

Analogeingänge

Anzahl Analogeingänge	2
Klemme Nr.	53, 54
Betriebsarten	Spannung oder Strom
Betriebsartwahl	Schalter S201 und Schalter S202
Einstellung Spannung	Schalter S201/Schalter S202 = AUS (U)
Spannungsniveau	-10 bis +10 V (skalierbar)
Eingangswiderstand, Ri	ca. 10 k Ω
Max. Spannung	± 20 V
Strom	Schalter S201/Schalter S202 = EIN (I)
Strombereich	0/4 bis 20 mA (skalierbar)
Eingangswiderstand, Ri	ca. 200 Ω
Max. Strom	30 mA
Auflösung der Analogeingänge	10 Bit (+ Vorzeichen)
Genauigkeit der Analogeingänge	Max. Abweichung 0,5 % der Gesamtskala
Bandbreite	20 Hz/100 Hz

Die Analogeingänge sind galvanisch von der Versorgungsspannung (PELV = Protective extra low voltage/Schutzkleinspannung) und anderen Hochspannungsklemmen getrennt.

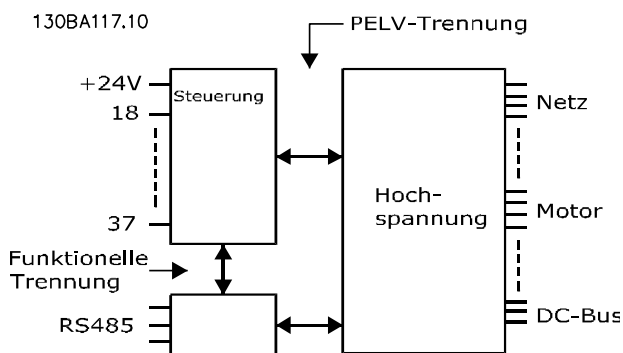


Abbildung 8.1 PELV-Isolierung

Puls

Programmierbare Pulseingänge	2/1
Klemmennummer Puls	29 ¹⁾ , 33 ²⁾ /33 ³⁾
Max. Frequenz an Klemme 29, 33	110 kHz (Gegentakt)
Max. Frequenz an Klemme 29, 33	5 kHz (offener Kollektor)
Min. Frequenz an Klemme 29, 33	4 Hz
Spannungsniveau	siehe Kapitel 8.6.1 Digitaleingänge
Maximale Spannung am Eingang	28 V DC
Eingangswiderstand, Ri	ca. 4 kΩ
Pulseingangsgenauigkeit (0,1-1 kHz)	Max. Abweichung: 0,1 % der Gesamtskala
Genauigkeit des Drehgebereingangs (1-11 kHz)	Max. Abweichung: 0,05 % der Gesamtskala

Die Puls- und Drehgebereingänge (Klemmen 29, 32, 33) sind galvanisch von der Versorgungsspannung PELV (Schutzkleinspannung – Protective extra low voltage) und anderen Hochspannungsklemmen getrennt.

1) FC 302 nur

2) Pulseingänge sind 29 und 33

Analogausgang

Anzahl programmierbarer Analogausgänge	1
Klemmennummer	42
Strombereich am Analogausgang	0/4-20 mA
Max. Last GND – Analogausgang	500 Ω
Genauigkeit am Analogausgang	Max. Abweichung: 0,5 % der Gesamtskala
Auflösung am Analogausgang	12 Bit

Der Analogausgang ist galvanisch von der Versorgungsspannung (PELV = Protective extra low voltage/Schutzkleinspannung) und anderen Hochspannungsklemmen getrennt.

Steuerkarte, RS485 serielle Schnittstelle

Klemmennummer	68 (P,TX+, RX+), 69 (N,TX-, RX-)
Klemme Nr. 61	Masse für Klemmen 68 und 69

Die serielle RS485-Schnittstelle ist von anderen zentralen Stromkreisen funktional und von der Versorgungsspannung (PELV) galvanisch getrennt.

Digitalausgang

Programmierbare Digital-/Pulsausgänge	2
Klemme Nr.	27, 29 ¹⁾
Spannungsniveau am Digital-/Pulsausgang	0-24 V
Max. Ausgangsstrom (Körper oder Quelle)	40 mA
Max. Last am Pulsausgang	1 kΩ
Max. kapazitive Last am Pulsausgang	10 nF
Min. Ausgangsfrequenz am Pulsausgang	0 Hz
Max. Ausgangsfrequenz am Pulsausgang	32 kHz
Genauigkeit am Pulsausgang	Max. Abweichung: 0,1 % der Gesamtskala
Auflösung der Pulsausgänge	12 Bit

1) Die Klemmen 27 und 29 können auch als Eingang programmiert werden.

Der Digitalausgang ist von der Versorgungsspannung (PELV) und anderen Hochspannungsklemmen galvanisch getrennt.

Steuerkarte, 24 V DC-Ausgang

Klemmennummer	12, 13
Ausgangsspannung	24 V +1, -3 V
Max. Last	200 mA

Die 24 V DC-Versorgung ist galvanisch von der Versorgungsspannung (PELV) getrennt, hat jedoch das gleiche Potenzial wie die analogen und digitalen Ein- und Ausgänge.

Relaisausgänge

Programmierbare Relaisausgänge	2
Klemmennummer Relais 01	1-3 (öffnen), 1-2 (schließen)
Max. Belastungsstrom der Klemme (AC-1) ¹⁾ an 1-3 (öffnen), 1-2 (schließen) (ohmsche Last)	240 V AC, 2 A
Max. Klemmenleistung (AC-15) ¹⁾ (induktive Last bei $\cos\phi$ 0,4)	240 V AC, 0,2 A
Max. Belastungsstrom der Klemme (DC-1) ¹⁾ an 1-2 (schließen), 1-3 (öffnen) (ohmsche Last)	60 V DC, 1 A
Max. Belastungsstrom der Klemme (DC-13) ¹⁾ (induktive Last)	24 V DC, 0,1 A
Klemmennummer Relais 02 (nur FC 302)	4-6 (öffnen), 4-5 (schließen)
Max. Klemmenleistung (AC-1) ¹⁾ an 4-5 (schließen) (ohmsche Last) ²⁾³⁾ Überspannungs-Kat. II	400 V AC, 2 A
Max. Klemmenleistung (AC-15) ¹⁾ an 4-5 (schließen) (induktive Last bei $\cos\phi$ 0,4)	240 V AC, 0,2 A
Max. Belastungsstrom der Klemme (DC-1) ¹⁾ an 4-5 (schließen) (ohmsche Last)	80 V DC, 2 A
Max. Belastungsstrom der Klemme (DC-13) ¹⁾ an 4-5 (schließen) (induktive Last)	24 V DC, 0,1 A
Max. Belastungsstrom der Klemme (AC-1) ¹⁾ an 4-6 (öffnen) (ohmsche Last)	240 V AC, 2 A
Max. Klemmenleistung (AC-15) ¹⁾ an 4-6 (öffnen) (induktive Last bei $\cos\phi$ 0,4)	240 V AC, 0,2 A
Max. Belastungsstrom der Klemme (DC-1) ¹⁾ an 4-6 (öffnen) (ohmsche Last)	50 V DC, 2 A
Max. Belastungsstrom der Klemme (DC-13) ¹⁾ an 4-6 (öffnen) (induktive Last)	24 V DC, 0,1 A
Min. Belastungsstrom der Klemme an 1-3 (öffnen), 1-2 (schließen), 4-6 (öffnen), 4-5 (schließen)	24 V DC 10 mA, 24 V AC 20 mA
Umgebung nach EN 60664-1	Überspannungskategorie III/Verschmutzungsgrad 2

1) IEC 60947 Teile 4 und 5

Die Relaiskontakte sind durch verstärkte Isolierung (PELV – Protective extra low voltage/Schutzkleinspannung) vom Rest der Schaltung galvanisch getrennt.

2) Überspannungskategorie II

3) UL-Anwendungen 300 V AC 2A

Steuerkarte, 10 V DC-Ausgang

Klemmennummer	50
Ausgangsspannung	10,5 V \pm 0,5 V
Max. Last	15 mA

Die 10-V-DC-Versorgung ist von der Versorgungsspannung (PELV) und anderen Hochspannungsklemmen galvanisch getrennt.

Steuerungseigenschaften

Auflösung der Ausgangsfrequenz bei 0-590 Hz	\pm 0,003 Hz
Wiederholgenauigkeit für Präz. Start/Stopp (Klemmen 18, 19)	\pm 0,1 ms
System-Reaktionszeit (Klemmen 18, 19, 27, 29, 32, 33)	\leq 2 ms
Drehzahlregelbereich (ohne Rückführung)	1:100 der Synchrondrehzahl
Drehzahlregelbereich (mit Rückführung)	1:1000 der Synchrondrehzahl
Drehzahlgenauigkeit (ohne Rückführung)	30-4000 UPM: Abweichung \pm 8 UPM
Drehzahlgenauigkeit (mit Rückführung), je nach Auflösung des Istwertgebers	0-6000 UPM: Abweichung \pm 0,15 UPM

Alle Angaben zu Steuerungseigenschaften basieren auf einem vierpoligen Asynchronmotor

Steuerkartenleistung

Abtastintervall	1 ms
-----------------	------

Steuerkarte, serielle USB-Schnittstelle

USB-Standard	1.1 (Full Speed)
USB-Buchse	USB-Buchse Typ B (Gerät)

Der Anschluss an einen PC erfolgt über ein standardmäßiges USB-Kabel.

Die USB-Verbindung ist galvanisch von der Versorgungsspannung (PELV, Schutzkleinspannung) und anderen Hochspannungsklemmen getrennt.

Der USB-Erdanschluss ist nicht galvanisch von der Schutzterde getrennt. Benutzen Sie nur einen isolierten Laptop als PC-Verbindung zum USB-Anschluss am Frequenzumrichter.

8.7 Anzugsdrehmomente für Anschlüsse

Gehäuse	Leistung [kW]				Drehmoment [Nm]					
	200-240 V	380-480/500 V	525-600 V	525-690 V	Netz	"Motor	DC-Verbindung	Bremse	Erde	Relais
A2	1.1-2.2	1.1-4.0			0,6	0,6	0,6	1,8	3	0,6
A3	3.0-3.7	5.5-7.5	1.1-7.5	1.1-7.5	0,6	0,6	0,6	1,8	3	0,6
A4	1.1-2.2	1.1-4.0			0,6	0,6	0,6	1,8	3	0,6
A5	1.1-3.7	1.1-7.5	1.1-7.5		0,6	0,6	0,6	1,8	3	0,6
B1	5,5-11	11-18	11-18		1,8	1,8	1,5	1,5	3	0,6
B2	15	22-30	22-30	11-30	4,5	4,5	3,7	3,7	3	0,6
B3	5,5 -11	11-18	11-18		1,8	1,8	1,8	1,8	3	0,6
B4	15-18	22-37	22-37	11-37	4,5	4,5	4,5	4,5	3	0,6
C1	18-30	37-55	37-55		10	10	10	10	3	0,6
C2	37-45	75-90	75-90	37-90	14/24 ¹⁾	14/24 ¹⁾	14	14	3	0,6
C3	22-30	45-55	45-55	45-55	10	10	10	10	3	0,6
C4	37-45	75-90	75-90		14/24 ¹⁾	14/24 ¹⁾	14	14	3	0,6

Tabelle 8.10 Anziehen von Klemmen

1) Bei unterschiedlichen Kabelabmessungen x/y, wobei $x \leq 95 \text{ mm}^2$ und $y \geq 95 \text{ mm}^2$.

8.8 Sicherungen und Trennschalter

Es wird empfohlen, versorgungsseitig Sicherungen und/oder Trennschalter als Schutz für den Fall einer Bauteilstörung im Inneren des Frequenzumrichters zu verwenden (erster Fehler).

HINWEIS

Die versorgungsseitige Verwendung von Sicherungen ist in Übereinstimmung mit IEC 60364 für CE oder NEC 2009 für UL zwingend erforderlich.

Empfehlungen

- Sicherungen des Typs gG.
- Trennschalter vom Typ Moeller. Stellen Sie bei anderen Trennschaltertypen sicher, dass die dem Frequenzumrichter zugeführte Energie auf ein Niveau begrenzt wird, das dem der Moeller-Sicherungen entspricht oder niedriger ist.

Durch die Verwendung von Sicherungen und Trennschaltern gemäß den Empfehlungen ist sichergestellt, dass mögliche Schäden am Frequenzumrichter auf Schäden innerhalb des Geräts beschränkt werden. Weitere Informationen finden Sie im *Anwendungshinweis Sicherungen und Trennschalter, MN90T*.

Die Sicherungen unten sind abhängig von der Nennspannung des Frequenzumrichters für einen Kurzschlussstrom von max. 100.000 A_{eff} (symmetrisch). Mit der korrekten Sicherung liegt der Kurzschluss-Nennstrom des Frequenzumrichters bei 100.000 A_{eff}.

8.8.1 CE-Konformität

200-240 V

Gehäusetyp	Leistung [kW]	Empfohlene Sicherungsgröße	Empfohlene max. Sicherungsgröße	Empfohlener Trennschalter (Moeller)	Max. Abschaltwert [A]
A2	1.1-2.2	gG-10 (1,1-1,5) gG-16 (2,2)	gG-25	PKZM0-25	25
A3	3.0-3.7	gG-16 (3) gG-20 (3,7)	gG-32	PKZM0-25	25
B3	5,5-11	gG-25 (5,5-7,5) gG-32 (11)	gG-63	PKZM4-50	50
B4	15-18	gG-50 (15) gG-63 (18)	gG-125	NZMB1-A100	100
C3	22-30	gG-80 (22) aR-125 (30)	gG-150 (22) aR-160 (30)	NZMB2-A200	150
C4	37-45	aR-160 (37) aR-200 (45)	aR-200 (37) aR-250 (45)	NZMB2-A250	250
A4	1.1-2.2	gG-10 (1,1-1,5) gG-16 (2,2)	gG-32	PKZM0-25	25
A5	0.25-3.7	gG-10 (0,25-1,5) gG-16 (2,2-3) gG-20 (3,7)	gG-32	PKZM0-25	25
B1	5,5-11	gG-25 (5,5) gG-32 (7,5-11)	gG-80	PKZM4-63	63
B2	15	gG-50	gG-100	NZMB1-A100	100
C1	18-30	gG-63 (18,5) gG-80 (22) gG-100 (30)	gG-160 (18,5-22) aR-160 (30)	NZMB2-A200	160
C2	37-45	aR-160 (37) aR-200 (45)	aR-200 (37) aR-250 (45)	NZMB2-A250	250

Tabelle 8.11 200-240 V, Baugrößen A, B und C

380-480 V

Gehäusotyp	Leistung [kW]	Empfohlene Sicherungsgröße	Empfohlene max. Sicherungsgröße	Empfohlener Trennschalter (Moeller)	Max. Abschaltwert [A]
A2	1.1-4.0	gG-10 (1,1-3) gG-16 (4)	gG-25	PKZM0-25	25
A3	5.5-7.5	gG-16	gG-32	PKZM0-25	25
B3	11-18	gG-40	gG-63	PKZM4-50	50
B4	22-37	gG-50 (22) gG-63 (30) gG-80 (37)	gG-125	NZMB1-A100	100
C3	45-55	gG-100 (45) gG-160 (55)	gG-150 (45) gG-160 (55)	NZMB2-A200	150
C4	75-90	aR-200 (75) aR-250 (90)	aR-250	NZMB2-A250	250
A4	1,1-4	gG-10 (1,1-3) gG-16 (4)	gG-32	PKZM0-25	25
A5	1.1-7.5	gG-10 (1,1-3) gG-16 (4-7,5)	gG-32	PKZM0-25	25
B1	11-18,5	gG-40	gG-80	PKZM4-63	63
B2	22-30	gG-50 (22) gG-63 (30)	gG-100	NZMB1-A100	100
C1	37-55	gG-80 (37) gG-100 (45) gG-160 (55)	gG-160	NZMB2-A200	160
C2	75-90	aR-200 (75) aR-250 (90)	aR-250	NZMB2-A250	250

Tabelle 8.12 380-480 V, Baugrößen A, B und C

525-600 V

Gehäusetyp	Leistung [kW]	Empfohlene Sicherungsgröße	Empfohlene max. Sicherungsgröße	Empfohlener Trennschalter (Moeller)	Max. Abschaltwert [A]
A3	5.5-7.5	gG-10 (5,5) gG-16 (7,5)	gG-32	PKZM0-25	25
B3	11-18	gG-25 (11) gG-32 (15-18)	gG-63	PKZM4-50	50
B4	22-37	gG-40 (22) gG-50 (30) gG-63 (37)	gG-125	NZMB1-A100	100
C3	45-55	gG-63 (45) gG-100 (55)	gG-150	NZMB2-A200	150
C4	75-90	aR-160 (75) aR-200 (90)	aR-250	NZMB2-A250	250
A5	1.1-7.5	gG-10 (1,1-5,5) gG-16 (7,5)	gG-32	PKZM0-25	25
B1	11-18	gG-25 (11) gG-32 (15) gG-40 (18,5)	gG-80	PKZM4-63	63
B2	22-30	gG-50 (22) gG-63 (30)	gG-100	NZMB1-A100	100
C1	37-55	gG-63 (37) gG-100 (45) aR-160 (55)	gG-160 (37-45) aR-250 (55)	NZMB2-A200	160
C2	75-90	aR-200 (75-90)	aR-250	NZMB2-A250	250

Tabelle 8.13 525-600 V, Baugrößen A, B und C

525-690 V

Gehäusetyp	Leistung [kW]	Empfohlene Sicherungsgröße	Empfohlene max. Sicherungsgröße	Empfohlener Trennschalter (Moeller)	Max. Abschaltwert [A]
A3	1.1	gG-6	gG-25	PKZM0-16	16
	1,5	gG-6	gG-25		
	2,2	gG-6	gG-25		
	3	gG-10	gG-25		
	4	gG-10	gG-25		
	5,5	gG-16	gG-25		
	7,5	gG-16	gG-25		
B2/B4	11	gG-25 (11)	gG-63	-	-
	15	gG-32 (15)			
	18	gG-32 (18)			
	22	gG-40 (22)			
B4/C2	30	gG-63 (30)	gG-80 (30)		
C2/C3	37	gG-63 (37)	gG-100 (37)	-	-
	45	gG-80 (45)	gG-125 (45)		
C2	55	gG-100 (55)	gG-160 (55-75)	-	-
	75	gG-125 (75)			

Tabelle 8.14 525-690 V, Gehäusetyper A, B und C

8.8.2 UL-Konformität

3x200-240 V

Leistung [kW]	Empfohlene max. Sicherung					
	Bussmann Typ RK1 ¹⁾	Bussmann Typ J	Bussmann Typ T	Bussmann Typ CC	Bussmann Typ CC	Bussmann Typ CC
1.1	KTN-R-10	JKS-10	JJN-10	FNQ-R-10	KTK-R-10	LP-CC-10
1,5	KTN-R-15	JKS-15	JJN-15	FNQ-R-15	KTK-R-15	LP-CC-15
2,2	KTN-R-20	JKS-20	JJN-20	FNQ-R-20	KTK-R-20	LP-CC-20
3,0	KTN-R-25	JKS-25	JJN-25	FNQ-R-25	KTK-R-25	LP-CC-25
3,7	KTN-R-30	JKS-30	JJN-30	FNQ-R-30	KTK-R-30	LP-CC-30
5,5-7,5	KTN-R-50	JKS-50	JJN-50	-	-	-
11	KTN-R-60	JKS-60	JJN-60	-	-	-
15	KTN-R-80	JKS-80	JJN-80	-	-	-
18,5-22	KTN-R-125	JKS-125	JJN-125	-	-	-
30	KTN-R-150	JKS-150	JJN-150	-	-	-
37	KTN-R-200	JKS-200	JJN-200	-	-	-
45	KTN-R-250	JKS-250	JJN-250	-	-	-

Tabelle 8.15 3x200-240 V, Baugrößen A, B und C

Leistung [kW]	Empfohlene max. Sicherung							
	SIBA Typ RK1	Littlefuse Typ RK1	Ferraz-Shawmut Typ CC	Ferraz-Shawmut Typ RK1 ³⁾	Bussmann Typ JFHR2 ²⁾	Littelfuse JFHR2	Ferraz-Shawmut JFHR2 ⁴⁾	Ferraz-Shawmut J
1.1	5017906-010	KLN-R-10	ATM-R-10	A2K-10-R	FWX-10	-	-	HSJ-10
1,5	5017906-016	KLN-R-15	ATM-R-15	A2K-15-R	FWX-15	-	-	HSJ-15
2,2	5017906-020	KLN-R-20	ATM-R-20	A2K-20-R	FWX-20	-	-	HSJ-20
3,0	5017906-025	KLN-R-25	ATM-R-25	A2K-25-R	FWX-25	-	-	HSJ-25
3,7	5012406-032	KLN-R-30	ATM-R-30	A2K-30-R	FWX-30	-	-	HSJ-30
5,5-7,5	5014006-050	KLN-R-50	-	A2K-50-R	FWX-50	-	-	HSJ-50
11	5014006-063	KLN-R-60	-	A2K-60-R	FWX-60	-	-	HSJ-60
15	5014006-080	KLN-R-80	-	A2K-80-R	FWX-80	-	-	HSJ-80
18,5-22	2028220-125	KLN-R-125	-	A2K-125-R	FWX-125	-	-	HSJ-125
30	2028220-150	KLN-R-150	-	A2K-150-R	FWX-150	L25S-150	A25X-150	HSJ-150
37	2028220-200	KLN-R-200	-	A2K-200-R	FWX-200	L25S-200	A25X-200	HSJ-200
45	2028220-250	KLN-R-250	-	A2K-250-R	FWX-250	L25S-250	A25X-250	HSJ-250

Tabelle 8.16 3x200-240 V, Baugrößen A, B und C

- 1) KTS-Sicherungen von Bussmann können KTN bei 240-V-Frequenzumrichtern ersetzen.
- 2) FWH-Sicherungen von Bussmann können FWX bei 240-V-Frequenzumrichtern ersetzen.
- 3) A6KR-Sicherungen von FERRAZ SHAWMUT können A2KR bei 240-V-Frequenzumrichtern ersetzen.
- 4) A50X-Sicherungen von FERRAZ SHAWMUT können A25X bei 240-V-Frequenzumrichtern ersetzen.

3x380-480 V

Leistung [kW]	Empfohlene max. Sicherung					
	Bussmann Typ RK1	Bussmann Typ J	Bussmann Typ T	Bussmann Typ CC	Bussmann Typ CC	Bussmann Typ CC
1.1	KTS-R-6	JKS-6	JJS-6	FNQ-R-6	KTK-R-6	LP-CC-6
1.5-2.2	KTS-R-10	JKS-10	JJS-10	FNQ-R-10	KTK-R-10	LP-CC-10
3	KTS-R-15	JKS-15	JJS-15	FNQ-R-15	KTK-R-15	LP-CC-15
4	KTS-R-20	JKS-20	JJS-20	FNQ-R-20	KTK-R-20	LP-CC-20
5,5	KTS-R-25	JKS-25	JJS-25	FNQ-R-25	KTK-R-25	LP-CC-25
7,5	KTS-R-30	JKS-30	JJS-30	FNQ-R-30	KTK-R-30	LP-CC-30
11-15	KTS-R-40	JKS-40	JJS-40	-	-	-
18	KTS-R-50	JKS-50	JJS-50	-	-	-
22	KTS-R-60	JKS-60	JJS-60	-	-	-
30	KTS-R-80	JKS-80	JJS-80	-	-	-
37	KTS-R-100	JKS-100	JJS-100	-	-	-
45	KTS-R-125	JKS-125	JJS-125	-	-	-
55	KTS-R-150	JKS-150	JJS-150	-	-	-
75	KTS-R-200	JKS-200	JJS-200	-	-	-
90	KTS-R-250	JKS-250	JJS-250	-	-	-

Tabelle 8.17 3x380-480 V, Baugrößen A, B und C

8

Leistung [kW]	Empfohlene max. Sicherung							
	SIBA Typ RK1	Littlefuse Typ RK1	Ferraz- Shawmut Typ CC	Ferraz- Shawmut Typ RK1	Bussmann JFHR2	Ferraz- Shawmut J	Ferraz- Shawmut JFHR2 ¹⁾	Littlefuse JFHR2
1.1	5017906-006	KLS-R-6	ATM-R-6	A6K-10-6	FWH-6	HSJ-6	-	-
1.5-2.2	5017906-010	KLS-R-10	ATM-R-10	A6K-10-R	FWH-10	HSJ-10	-	-
3	5017906-016	KLS-R-15	ATM-R-15	A6K-15-R	FWH-15	HSJ-15	-	-
4	5017906-020	KLS-R-20	ATM-R-20	A6K-20-R	FWH-20	HSJ-20	-	-
5,5	5017906-025	KLS-R-25	ATM-R-25	A6K-25-R	FWH-25	HSJ-25	-	-
7,5	5012406-032	KLS-R-30	ATM-R-30	A6K-30-R	FWH-30	HSJ-30	-	-
11-15	5014006-040	KLS-R-40	-	A6K-40-R	FWH-40	HSJ-40	-	-
18	5014006-050	KLS-R-50	-	A6K-50-R	FWH-50	HSJ-50	-	-
22	5014006-063	KLS-R-60	-	A6K-60-R	FWH-60	HSJ-60	-	-
30	2028220-100	KLS-R-80	-	A6K-80-R	FWH-80	HSJ-80	-	-
37	2028220-125	KLS-R-100	-	A6K-100-R	FWH-100	HSJ-100	-	-
45	2028220-125	KLS-R-125	-	A6K-125-R	FWH-125	HSJ-125	-	-
55	2028220-160	KLS-R-150	-	A6K-150-R	FWH-150	HSJ-150	-	-
75	2028220-200	KLS-R-200	-	A6K-200-R	FWH-200	HSJ-200	A50-P-225	L50-S-225
90	2028220-250	KLS-R-250	-	A6K-250-R	FWH-250	HSJ-250	A50-P-250	L50-S-250

Tabelle 8.18 3x380-480 V, Baugrößen A, B und C

1) A50QS-Sicherungen von Ferraz-Shawmut können A50P-Sicherungen ersetzen.

3x525-600 V

Leistung [kW]	Empfohlene max. Sicherung									
	Bussmann Typ RK1	Bussmann Typ J	Bussmann Typ T	Bussmann Typ CC	Bussmann Typ CC	Bussmann Typ CC	SIBA Typ RK1	Littelfuse Typ RK1	Ferraz-Shawmut Typ RK1	Ferraz-Shawmut J
1.1	KTS-R-5	JKS-5	JJS-6	FNQ-R-5	KTK-R-5	LP-CC-5	5017906-005	KLS-R-005	A6K-5-R	HSJ-6
1.5-2.2	KTS-R-10	JKS-10	JJS-10	FNQ-R-10	KTK-R-10	LP-CC-10	5017906-010	KLS-R-010	A6K-10-R	HSJ-10
3	KTS-R-15	JKS-15	JJS-15	FNQ-R-15	KTK-R-15	LP-CC-15	5017906-016	KLS-R-015	A6K-15-R	HSJ-15
4	KTS-R-20	JKS-20	JJS-20	FNQ-R-20	KTK-R-20	LP-CC-20	5017906-020	KLS-R-020	A6K-20-R	HSJ-20
5,5	KTS-R-25	JKS-25	JJS-25	FNQ-R-25	KTK-R-25	LP-CC-25	5017906-025	KLS-R-025	A6K-25-R	HSJ-25
7,5	KTS-R-30	JKS-30	JJS-30	FNQ-R-30	KTK-R-30	LP-CC-30	5017906-030	KLS-R-030	A6K-30-R	HSJ-30
11-15	KTS-R-35	JKS-35	JJS-35	-	-	-	5014006-040	KLS-R-035	A6K-35-R	HSJ-35
18	KTS-R-45	JKS-45	JJS-45	-	-	-	5014006-050	KLS-R-045	A6K-45-R	HSJ-45
22	KTS-R-50	JKS-50	JJS-50	-	-	-	5014006-050	KLS-R-050	A6K-50-R	HSJ-50
30	KTS-R-60	JKS-60	JJS-60	-	-	-	5014006-063	KLS-R-060	A6K-60-R	HSJ-60
37	KTS-R-80	JKS-80	JJS-80	-	-	-	5014006-080	KLS-R-075	A6K-80-R	HSJ-80
45	KTS-R-100	JKS-100	JJS-100	-	-	-	5014006-100	KLS-R-100	A6K-100-R	HSJ-100
55	KTS-R-125	JKS-125	JJS-125	-	-	-	2028220-125	KLS-125	A6K-125-R	HSJ-125
75	KTS-R-150	JKS-150	JJS-150	-	-	-	2028220-150	KLS-150	A6K-150-R	HSJ-150
90	KTS-R-175	JKS-175	JJS-175	-	-	-	2028220-200	KLS-175	A6K-175-R	HSJ-175

Tabelle 8.19 3x525-600 V, Baugrößen A, B und C

3x525-690 V

Leistung [kW]	Empfohlene max. Sicherung					
	Bussmann Typ RK1	Bussmann Typ J	Bussmann Typ T	Bussmann Typ CC	Bussmann Typ CC	Bussmann Typ CC
1.1	KTS-R-5	JKS-5	JJS-6	FNQ-R-5	KTK-R-5	LP-CC-5
1.5-2.2	KTS-R-10	JKS-10	JJS-10	FNQ-R-10	KTK-R-10	LP-CC-10
3	KTS-R-15	JKS-15	JJS-15	FNQ-R-15	KTK-R-15	LP-CC-15
4	KTS-R-20	JKS-20	JJS-20	FNQ-R-20	KTK-R-20	LP-CC-20
5,5	KTS-R-25	JKS-25	JJS-25	FNQ-R-25	KTK-R-25	LP-CC-25
7,5	KTS-R-30	JKS-30	JJS-30	FNQ-R-30	KTK-R-30	LP-CC-30
11-15	KTS-R-35	JKS-35	JJS-35	-	-	-
18	KTS-R-45	JKS-45	JJS-45	-	-	-
22	KTS-R-50	JKS-50	JJS-50	-	-	-
30	KTS-R-60	JKS-60	JJS-60	-	-	-
37	KTS-R-80	JKS-80	JJS-80	-	-	-
45	KTS-R-100	JKS-100	JJS-100	-	-	-
55	KTS-R-125	JKS-125	JJS-125	-	-	-
75	KTS-R-150	JKS-150	JJS-150	-	-	-
90	KTS-R-175	JKS-175	JJS-175	-	-	-

Tabelle 8.20 3x525-690 V, Gehäusetypen A, B und C

Leistung [kW]	Empfohlene max. Sicherung							
	Max. Vorsich- erung	Bussmann E52273 RK1/JDDZ	Bussmann E4273 J/JDDZ	Bussmann E4273 T/JDDZ	SIBA E180276 RK1/JDDZ	LittelFuse E81895 RK1/JDDZ	Ferraz- Shawmut E163267/E2137 RK1/JDDZ	Ferraz- Shawmut E2137 J/HSJ
11-15	30 A	KTS-R-30	JKS-30	JKJS-30	5017906-030	KLS-R-030	A6K-30-R	HST-30
18,5	45 A	KTS-R-45	JKS-45	JJS-45	5014006-050	KLS-R-045	A6K-45-R	HST-45
30	60 A	KTS-R-60	JKS-60	JJS-60	5014006-063	KLS-R-060	A6K-60-R	HST-60
37	80 A	KTS-R-80	JKS-80	JJS-80	5014006-080	KLS-R-075	A6K-80-R	HST-80
45	90 A	KTS-R-90	JKS-90	JJS-90	5014006-100	KLS-R-090	A6K-90-R	HST-90
55	100 A	KTS-R-100	JKS-100	JJS-100	5014006-100	KLS-R-100	A6K-100-R	HST-100
75	125 A	KTS-R-125	JKS-125	JJS-125	2028220-125	KLS-150	A6K-125-R	HST-125
90	150 A	KTS-R-150	JKS-150	JJS-150	2028220-150	KLS-175	A6K-150-R	HST-150

Tabelle 8.21 3x525-690 V, Gehäusetypen B und C

8.9 Nennleistungen, Gewicht und Abmessungen

Gehäusotyp	A2	A3	A4	A5	B1	B2	B3	B4	C1	C2	C3	C4
Nennleistung [kW]	200-240V	1.1-2.2	1.1-2.2	1.1-3.7	5.5-11	15	5.5-11	15-18	18-30	37-45	22-30	37-45
	380-480/500V	1.1-4.0	1.1-4.0	1.1-7.5	11-18	22-30	11-18	22-37	37-55	75-90	45-55	75-90
	525-600V		1.1-7.5	1.1-7.5	11-18	22-30	11-18	22-37	37-55	75-90	45-55	75-90
	525-690V		1.1-7.5			11-30		11-37		37-90	45-55	
IP	20	20	55/66	55/66	21/ 55/66	21/55/66	20	20	21/55/66	21/55/66	20	20
NEMA	Chassis NEMA 1	Chassis NEMA 1	NEMA 12	NEMA 12	NEMA 1/ NEMA 12	NEMA 1/ NEMA 12	Chassis	Chassis	NEMA 1/ NEMA 12	NEMA 1/ NEMA 12	Chassis	Chassis
Höhe [mm]												
Höhe der Rückwand	A 268	375	268	390	480	650	399	520	680	770	550	660
Höhe mit Abschirmblech für Feldbuskabel	A 374		374	-	-	-	420	595			630	800
Abstand zwischen Bohrungen	a 257	350	257	401	454	624	380	495	648	739	521	631
Breite [mm]												
Breite der Rückwand	B 90	90	130	200	242	242	165	230	308	370	308	370
Breite der Rückwand mit einer C-Option	B 130	130	170	242	242	242	205	230	308	370	308	370
Breite der Rückwand mit zwei C-Optionen	B 150	150	190	242	242	242	225	230	308	370	308	370
Abstand zwischen Bohrungen	b 70	70	110	171	210	210	140	200	272	334	270	330
Tiefe [mm]												
Tiefe ohne Option A/B	C 205	207	205	175	260	260	249	242	310	335	333	333
Mit Option A/B	C 220	222	220	175	260	260	262	242	310	335	333	333
Schraubenbohrungen [mm]												
	c 8,0	8,0	8,0	8,25	12	12	8		12,5	12,5		
	d ø11	ø11	ø11	ø12	ø19	ø19	12		ø19	ø19		
	e ø5,5	ø5,5	ø5,5	ø6,5	ø9	ø9	6,8	8,5	ø9	ø9	8,5	8,5
	f 9	9	6,5	6	9	9	7,9	15	9,8	9,8	17	17
Max. Gewicht [kg]	4,9	5,3	6,6	9,7	13,5/14,2	23	12	23,5	45	65	35	50
Anzugsdrehmoment für Frontabdeckung [Nm]												
Kunststoffabdeckung (niedrige IP-Schutzart)	Klicken		Klicken	-	Klicken	Klicken	Klicken	Klicken	Klicken	Klicken	2,0	2,0
Metallabdeckung (IP55/66)	-	-	-	1,5	2,2	2,2	-	-	2,2	2,2	2,0	2,0

Tabelle 8.22 Nennleistungen, Gewicht und Abmessungen

9 Anhang

9.1 Symbole, Abkürzungen und Konventionen

AC	Wechselstrom
AEO	Automatische Energieoptimierung
AWG	American Wire Gauge
AMA	Automatische Motoranpassung
°C	Grad Celsius
DC	Gleichstrom
EMV	Elektromagnetische Verträglichkeit
ETR	Elektronisches Thermorelais
FC	Frequenzumrichter
LCP	LCP Bedieneinheit
MCT	Motion Control Tool
IP	Schutzart
$I_{M,N}$	Motornennstrom
$f_{M,N}$	Motornennfrequenz
$P_{M,N}$	Motornennleistung
$U_{M,N}$	Motornennspannung
PM Motor	Permanentmagnet-Motor
PELV	Schutzkleinspannung
PCB	Leiterplatte
PWM	Pulsbreitenmoduliert
I_{LIM}	Stromgrenze
I_{INV}	Wechselrichter-Nennausgangsstrom
U/min	Umdrehungen pro Minute
Regen	Generatorische Klemmen
n_s	Synchrone Motordrehzahl
T_{LIM}	Drehmomentgrenze
$I_{VLT,MAX}$	Der maximale Ausgangsstrom
$I_{VLT,N}$	Der vom Frequenzumrichter gelieferte Nennausgangsstrom

Tabelle 9.1 Symbole und Abkürzungen

Konventionen

Nummerierte Listen zeigen Vorgehensweisen.

Punktlisten zeigen weitere Informationen und Beschreibung der Abbildungen.

Text in kursiv kennzeichnet

- Querverweise
- Links
- Parameternamen

9.2 Aufbau der Parametermenüs

0-0*	Betrieb/Display Grundeinstellungen	1-1*	VC+ PM	1-93	Thermistoranschluss	4-52	Warnung Drehz. niedrig	5-90	Dig./Relais Ausg. Bussteuerung
0-01	Sprache	1-14	Dämpfungsfaktor	2-*	Bremsefunktionen	4-53	Warnung Drehz. hoch	5-93	Klemme 27, Wert bei Bussteuerung
0-02	Hiz/UPM Umschaltung	1-15	Filter niedrige Drehzahl	2-0*	DC Half/DC Brems	4-54	Warnung Sollwert niedr.	5-94	Klemme 27, Wert bei Bus-Timeout
0-03	Ländereinstellungen	1-16	Filter hohe Drehzahl	2-00	DC-Halte-/Vorwärmstrom	4-55	Warnung Sollwert hoch	5-95	Klemme 29, Wert bei Bussteuerung
0-04	Netz-Ein Modus (Hand)	1-17	Spannungskonstante	2-01	DC-Bremstrom	4-56	Warnung Istwert niedr.	5-96	Klemme 29, Wert bei Bus-Timeout
0-05	Ort-Betrieb Einheit	1-2*	Motordaten	2-02	DC-Bremszeit	4-57	Warnung Istwert hoch	5-97	Klemme X30/6, Wert bei Bussteuerung
0-1*	Parametersätze	1-20	Motornennleistung [kW]	2-03	DC-Bremse Ein [UPM]	4-58	Motorphasen Überwachung	5-98	Klemme X30/6, Wert bei Bus-Timeout
0-10	Aktiver Satz	1-21	Motornennleistung [PS]	2-04	DC-Bremse Ein [Hz]	4-6*	Drehabsblendung	6-*	Analoge Ein-/Ausg.
0-11	Programm-Satz	1-22	Motornennspannung	2-06	Parking Strom	4-60	Ausbl. Drehzahl von [UPM]	6-0*	Grundeinstellungen
0-12	Satz verknüpfen mit	1-23	Motornennfrequenz	2-07	Parking Zeit	4-61	Ausbl. Drehzahl von [Hz]	6-00	Signalausfall Zeit
0-13	Anzeige: Verknüpfte Parametersätze	1-24	Motornennstrom	2-1*	Generator, Bremsen	4-62	Ausbl. Drehzahl bis [UPM]	6-01	Signalausfall Funktion
0-14	Anzeige: Prog. sätze/Kanal bearbeiten	1-25	Motornenn Drehzahl	2-10	Bremsfunktion	4-63	Ausbl. Drehzahl bis [Hz]	6-02	Notfallbetrieb Signalausfall Funktion
0-2*	LCP-Display	1-26	Dauer-Nenn Drehmoment	2-16	AC-Bremse max. Strom	4-6*	Digit. Ein-/Ausgänge	6-1*	Analogeingang 53
0-20	Displayzeile 1.1	1-28	Motor Drehrichtungsprüfung	2-17	Überspannungssteuerung	5-54	Halbautom. Ausbl.-Konfig.	6-10	Klemme 53 Skal. Min.-Spannung
0-21	Displayzeile 1.2	1-29	Autom. Motoranpassung	3-*	Sollwert/Rampen	5-0*	Grundeinstellungen	6-11	Klemme 53 Skal. Max.-Spannung
0-22	Displayzeile 1.3	1-3*	Erw. Motordaten	3-0*	Sollwertgrenzen	5-00	Schaltlogik	6-12	Klemme 53 Skal. Min.-Strom
0-23	Displayzeile 2	1-30	Statorwiderstand (Rs)	3-02	Minimaler Sollwert	5-01	Klemme 27 Funktion	6-13	Klemme 53 Skal. Max-Strom
0-24	Displayzeile 3	1-31	Rotorwiderstand (Rr)	3-03	Maximaler Sollwert	5-02	Klemme 29 Funktion	6-14	Klemme 53 Skal. Min.-Soll/Istwert
0-25	Benutzer-Menü	1-35	Hauptreaktan (Xh)	3-04	Sollwertfunktion	5-1*	Digitaleingänge	6-15	Klemme 53 Skal. Max.-Soll/Istwert
0-3*	LCP-Benutzerdef	1-36	Eisenverlustwiderstand (Rfe)	3-1*	Sollwerteinstellung	5-10	Klemme 18 Digitaleingang	6-16	Klemme 53 Filterzeit
0-30	Einheit	1-37	Indukt. D-Achse (Ld)	3-10	Festsollwert	5-11	Klemme 19 Digitaleingang	6-17	Klemme 53 Signalfehler
0-31	Freie Anzeige Min.-Wert	1-39	Motorpolzahl	3-11	Festdrehzahl Jog [Hz]	5-12	Klemme 27 Digitaleingang	6-2*	Analogeingang 54
0-32	Freie Anzeige Max. Wert	1-40	Gegen-EMK bei 1000 UPM	3-13	Sollwertvorgabe	5-13	Klemme 29 Digitaleingang	6-20	Klemme 54 Skal. Min.-Spannung
0-33	Displaytext 1	1-46	Position Detection Gain	3-14	Relativer Festsollwert	5-14	Klemme 32 Digitaleingang	6-21	Klemme 54 Skal. Max.-Spannung
0-37	Displaytext 2	1-5*	Lastabsch. Einst.	3-15	Variabler Sollwert 1	5-15	Klemme 33 Digitaleingang	6-22	Klemme 54 Skal. Min.-Strom
0-38	Displaytext 3	1-50	Motormagnetisierung bei 0 UPM.	3-16	Variabler Sollwert 2	5-16	Klemme X30/2 Digitaleingang	6-23	Klemme 54 Skal. Max-Strom
0-39	Displaytext 4	1-51	Min. Drehzahl norm. Magnets. [UPM]	3-17	Variabler Sollwert 3	5-17	Klemme X30/3 Digitaleingang	6-24	Klemme 54 Skal. Min.-Soll/Istwert
0-4*	LCP-Tasten	1-52	Min. Drehzahl norm. Magnets. [Hz]	3-19	Festdrehzahl Jog [UPM]	5-18	Klemme X30/4 Digitaleingang	6-25	Klemme 54 Skal. Max.-Soll/Istwert
0-40	[Hand-On]-LCP Taste	1-58	Fangschaltung Testpulse Strom	3-4*	Rampe 1	5-19	Klemme 37 Sicherer Stopp	6-26	Klemme 54 Filterzeit
0-41	[Off]-LCP Taste	1-59	Fangschaltung Testpulse Frequenz	3-41	Rampenzeit Auf 1	5-3*	Digitaleingänge	6-27	Klemme 54 Signalfehler
0-42	[Auto On]-LCP Taste	1-6*	Lastabh. Einstellung	3-42	Rampenzeit Ab 1	5-30	Klemme 27 Digitaleingang	6-3*	Analogeingang X30/11
0-43	[Reset]-LCP Taste	1-60	Lastausgleich tief	3-5*	Rampe 2	5-31	Klemme 29 Digitaleingang	6-30	KI.X30/11 Skal. Min. Spannung
0-50	LCP-Kopie	1-61	Lastausgleich hoch	3-51	Rampenzeit Auf 2	5-32	Klemme X30/6 Digitaleingang	6-31	KI.X30/11 Skal. Max. Spannung
0-51	Parametersatz-Kopie	1-62	Schlupfausgleich	3-52	Rampenzeit Ab 2	5-33	Klemme X30/7 Digitaleingang	6-34	KI.X30/11 Skal. Min.-Soll/Istw
0-60	Hauptmenü Passwort	1-63	Schlupfausgleich Zeitkonstante	3-8*	Weitere Rampen	5-4*	Relais	6-35	KI.X30/11 Skal. Max.-Soll/Istw
0-61	Hauptmenü Zugriff ohne PW	1-64	Resonanzdämpfung	3-80	Rampenzeit JOG	5-40	Relaisfunktion	6-36	Klemme X30/11 Filterzeit
0-66	Benutzer-Menü Passwort	1-65	Resonanzdämpfung Zeitkonstante	3-81	Rampenzeit Schnellstopp	5-41	Ein Verzög., Relais	6-37	KI. X30/11 Signalfehler
0-67	Benutzer-Menü Zugriff ohne PW	1-66	Min. Strom bei niedr. DZ.	3-82	Rampenzeit Auf Start	5-2*	Pulseingänge	6-4*	Analogeingang X30/12
0-7*	Uhreinstellungen	1-7*	Startfunktion	3-9*	Digitalpoti	5-5*	Klemme 29 Min. Frequenz	6-40	Klemme X30/12 Skal. Min.-Spannung
0-70	Datum und Uhrzeit	1-70	PM-Startfunktion	3-90	Digitalpoti Einzelschritt	5-50	Klemme 29 Max. Frequenz	6-41	Klemme X30/12 Skal. Max. Spannung
0-71	Datumsformat	1-71	Startverzög.	3-91	Digitalpoti Rampenzeit	5-51	Klemme 29 Max. Frequenz	6-44	KI.X30/12 Skal. Min.-Soll/Istw
0-72	Uhrzeitformat	1-72	Startfunktion	3-92	Digitalpoti speichern bei Netz-Aus	5-52	Klemme 29 Min. Soll-/Istwert	6-45	KI.X30/12 Skal. Max.-Soll/Istw
0-74	MESZ/Sommerzeit	1-73	Motorfangschaltung	3-93	Digitalpoti Max. Grenze	5-53	Klemme 29 Max. Soll-/Istwert	6-46	Klemme X30/12 Filterzeit
0-76	MESZ/Sommerzeitende	1-74	Startdrehzahl [UPM]	3-94	Digitalpoti Min. Grenze	5-54	Pulseingang 29 Filterzeit	6-47	KI. X30/12 Signalfehler
0-77	Uhr Fehler	1-75	Startdrehzahl [Hz]	3-95	Rampenverzögerung	5-55	Klemme 33 Min. Frequenz	6-5*	Analogausgang 42
0-81	Arbeitsstages	1-76	Startstrom	4-*	Grenzen/Warnungen	5-56	Klemme 33 Max. Frequenz	6-50	Klemme 42 Analogausgang
0-82	Zusätzl. Arbeitstage	1-77	Kompressorstart Max. Drehzahl [UPM]	4-1*	Motor Drehricht	5-57	Klemme 33 Min. Soll-/Istwert	6-51	KI. 42, Ausgang min. Skalierung
0-83	Zusätzl. Nichtarbeitstage	1-78	Kompressorstart Max. Frequenz [Hz]	4-10	Motor Drehrichtung	5-58	Klemme 33 Max. Soll-/Istwert	6-52	KI. 42, Ausgang max. Skalierung
0-88	Anzeige Datum/Uhrzeit	1-79	Kompressorstart Max. Abschaltzeit	4-11	Min. Drehzahl [UPM]	5-59	Pulseingang 33 Filterzeit	6-53	KI. 42, Wert bei Bussteuerung
1-*	Motor/Last	1-8*	Stoppfunktion	4-12	Min. Frequenz [Hz]	5-6*	Pulseingänge	6-54	KI. 42, Wert bei Bus-Timeout
1-0*	Grundeinstellungen	1-80	Funktion bei Stopp	4-13	Max. Drehzahl [UPM]	5-60	Klemme 27 Pulsausgang	6-6*	Analogausgang X30/8
1-00	Regelverfahren	1-81	Ein-Drehzahl für Stoppfunktion [UPM]	4-14	Max. Frequenz [Hz]	5-62	Ausgang 27 Max. Frequenz	6-60	Klemme X30/8 Analogausgang
1-01	Motorauswahl	1-82	Ein.-Drehzahl für Stoppfunktion [Hz]	4-16	Momentengrenze motorisch	5-63	Klemme 29 Pulsausgang	6-61	KI. X30/8, Ausgang min. Skalierung
1-10	Motorart	1-86	Kompressor Min. Abschaltzeit [Hz]	4-17	Momentengrenze generatorisch	5-65	Klemme 29 Max. Frequenz	6-62	KI. X30/8, Ausgang max. Skalierung
1-03	Drehmomentverhalten der Last	1-87	Kompressor Min. Abschaltfrequenz [Hz]	4-18	Stromgrenze	5-66	Klemme X30/6 Pulsausgang	6-63	KI. X30/8, Wert bei Bussteuerung
1-1*	Motorauswahl	1-9*	Motortemperatur	4-5*	Warnungen/Grenzen	5-8*	Encoderausgang	8-*	Opt./Schnittstellen
1-10	Motorart	1-90	Thermischer Motorschutz	4-50	Warnung Strom niedrig	5-80	AHF Cap Reconnect Delay	8-0*	Grundeinstellungen
		1-91	Fremdbelüftung	4-51	Warnung Strom hoch	5-9*	Bussteuerung	8-01	Führungshöhe



8-02	Aktives Steuerwort	9-65	Profilnummer	13-3**	Smart Logic	14-62	WR-Überlast Reduzierstrom	15-81	Preset Fan Running Hours	
8-03	Steuerwort Timeout-Zeit	9-67	Steuerwort 1	13-0*	SL-Controller	15-3**	Info/Wartung	15-9*	Parameterinfo	
8-04	Steuerwort Timeout-Funktion	9-68	Zustandswort 1	13-00	Smart Logic Controller	15-0*	Betriebsdaten	15-92	Definierte Parameter	
8-05	Steuerwort Timeout-Ende	9-70	Programmierung Set-up	13-01	SL-Controller Start	15-00	Betriebsstunden	15-93	Geänderte Parameter	
8-06	Timeout Steuerwort quittieren	9-71	Datenwerte speichern	13-02	SL-Controller Stopp	15-01	Motorlaufstunden	15-99	Parameter-Metadaten	
8-07	Diagnose Trigger	9-72	Freq.usr. Reset	13-03	SL-Parameter initialisieren	15-02	Zähler-kWh	16-**	Datenanzeigen	
8-1*	Regelinstellungen	9-75	DO Identification	13-1*	Vergleicher	15-03	Anzahl Netz-Ein	16-0*	Anzeigen-Allgemein	
8-10	Steuerprofil	9-80	Definierte Parameter (1)	13-10	Vergleicher-Operand	15-04	Anzahl Übertemperaturen	16-00	Steuerwort	
8-13	Zustandswort Konfiguration	9-81	Definierte Parameter (2)	13-11	Vergleicher-Funktion	15-05	Anzahl Überspannungen	16-01	Sollwert [Einheit]	
8-3*	Ser. FC-Schnittst.	9-82	Definierte Parameter (3)	13-12	Vergleicher-Wert	15-06	Reset Zähler-kWh	16-02	Sollwert %	
8-30	FC-Protokoll	9-83	Definierte Parameter (4)	13-2*	Timer	15-07	Reset Betriebsstundenzähler	16-03	Zustandswort	
8-31	Adresse	9-84	Definierte Parameter (5)	13-20	SL-Timer	15-08	Anzahl der Starts	16-05	Hauptstwert [%]	
8-32	Baudrate	9-90	Geänderte Parameter (1)	13-4*	Logikregeln	15-1*	Echtzeitkanal	16-09	Benutzerdefinierte Anzeige	
8-33	Parität/Stopbits	9-91	Geänderte Parameter (2)	13-40	Logikregel Boolsch 1	15-10	Echtzeitkanal Quelle	16-1*	Anzeigen-Motor	
8-35	FC-Antwortzeit Min-Delay	9-92	Geänderte Parameter (3)	13-41	Logikregel Verknüpfung 1	15-11	Echtzeitkanal Abtastrate	16-10	Leistung [kW]	
8-36	FC-Antwortzeit Max-Delay	9-93	Geänderte Parameter (4)	13-42	Logikregel Boolsch 2	15-12	Echtzeitkanal Triggerereignis	16-11	Leistung [PS]	
8-37	FC Interchar. Max-Delay	9-94	Geänderte Parameter (5)	13-43	Logikregel Verknüpfung 2	15-13	Echtzeitkanal Protokollart	16-12	Motorspannung	
8-4*	Erw. Protokoll	9-99	Profibus-Versionszähler	13-44	Logikregel Boolsch 3	15-14	Echtzeitkanal Werte vor Trigger	16-13	Frequenz	
8-40	Telegrammtyp	11-2**	LonWorks	13-5*	SL-Programm	15-2*	Protokollierung	16-14	Motorstrom	
8-42	PCD-Konfiguration Schreiben	11-21	LON Param. Zugriff	13-51	SL-Controller Ereignis	15-20	Protokoll: Ereignis	16-15	Frequenz [%]	
8-43	PCD-Konfiguration Lesen	11-21	Datenwerte speichern	13-52	SL-Controller Aktion	15-21	Protokoll: Wert	16-16	Drehmoment [Nm]	
8-45	BTM-Transaktionsbefehl	11-9*	AK LonWorks	14-**	Sonderfunktionen	15-22	Protokoll: Zeit	16-17	Drehzahl [UPM]	
8-46	BTM-Transaktionszustand	11-90	AK-Netzwerkadresse	14-0*	IGBT-Ansteuerung	15-23	Protokoll: Datum und Zeit	16-18	Therm. Motorschutz	
8-47	BTM Zeitüberschreitung	11-91	AK Service-Pin	14-00	Schaltmuster	15-3*	Fehlerspeicher	16-22	Drehmoment [%]	
8-5*	Betr. Bus/Klemme	11-99	Alarmtext	14-01	Taktfrequenz	15-30	Fehlerspeicher: Fehlercode	16-3*	Anzeigen-FU	
8-50	Motorfreilauf	11-99	Alarmzustand	14-03	Übermodulation	15-31	Fehlerspeicher: Wert	16-30	DC-Spannung	
8-52	DC Bremse	12-**	Ethernet	14-04	PWM-Filter	15-32	Fehlerspeicher: Zeit	16-32	Bremsleistung/s	
8-53	Start	12-00	IP-Einstellungen	14-1*	Netzausfall	15-33	Fehlerspeicher: Datum und Zeit	16-33	Bremsleist/2 min	
8-54	Reversierung	12-00	IP Address Assignment	14-10	Netzausfall-Funktion	15-34	Fehlerspeicher: Zustand	16-34	Kühlkörpertemp.	
8-55	Satzwahl	12-01	IP-Adresse	14-11	Netzausfall-Spannung	15-35	Fehlerspeicher: Alarmtext	16-35	FC Überlast	
8-56	Festsollwertwahl	12-02	Subnet Mask	14-12	Netzphasen-Unsymmetrie	15-4*	Typendaten	16-36	Nenn-WR-Strom	
8-8*	FC-Anschlussdiagnose	12-03	Standard-Gateway	14-2*	Resetfunktionen	15-40	FC-Typ	16-37	Max-WR-Strom	
8-80	Zähler Busmeldungen	12-04	DHCP-Server	14-20	Quittierfunktion	15-41	Leistung	16-38	SL Contr.Zustand	
8-81	Zähler Busfehler	12-05	Lease Expires	14-21	Autom. Quittieren Zeit	15-42	Nennspannung	16-39	Steuerkartentemp.	
8-82	Zähler Slavemeldungen	12-06	Name Servers	14-22	Betriebsart	15-43	Softwareversion	16-40	Echtzeitkanalspeicher voll	
8-83	Zähler Slaverfehler	12-07	Domain Name	14-23	Typencodeeinstellung	15-44	Typencode (original)	16-41	Echtzeitkanalspeicher voll	
8-9*	Bus-Festdrehzahl	12-08	Host-Name	14-25	Drehmom.grenze Verzögerungszeit	15-45	Typencode (aktuell)	16-49	Stromfehlerquelle	
8-90	Bus-Festdrehzahl 1	12-09	Physical Address	14-26	WR-Fehler Abschaltverzögerung	15-46	Typ Bestellnummer	16-5*	Soll- & Istwerte	
8-91	Bus-Festdrehzahl 2	12-1*	Ethernet Link Parameters	14-28	Produktionsseinstellungen	15-47	Leistungsstell Bestellnummer	16-50	Externer Sollwert	
8-94	Bus Istwert 1	12-10	Verb.status	14-29	Servicecode	15-48	LCP-Version	16-52	Istwert [Einheit]	
8-95	Bus Istwert 2	12-11	Verbdauer	14-3*	Stromgrenze	15-49	Steuerkarte SW-Version	16-53	Digitalpoti Sollwert	
8-96	Bus Istwert 3	12-12	Auto Negotiation	14-30	Regler P-Verstärkung	15-50	Leistungsstell SW-Version	16-54	Istwert 1 [Einheit]	
9-0*	Sollwert	12-13	Verb.geschw.	14-31	Regler I-Zeit	15-51	Typ Seriennummer	16-55	Istwert 2 [Einheit]	
9-00	istwert	12-14	Verbduplex	14-32	Current Lim Ctrl, Filter Time	15-53	Leistungsstell Seriennummer	16-56	Istwert 3 [Einheit]	
9-15	PCD-Konfiguration Schreiben	12-8*	Other Ethernet Services	14-4*	Energieoptimierung	15-6*	Install. Optionen	16-6*	Anzeige, Ein-/Ausg.	
9-16	PCD-Konfiguration Lesen	12-80	FTP-Server	14-40	Quadr.Mom. Anpassung	15-60	Option installiert	16-60	Digitaleingänge	
9-18	Teilnehmeradresse	12-81	HTTP-Server	14-41	Minimale AEO-Magnetisierung	15-61	SW-Version Option	16-61	AE 53 Modus	
9-22	Telegrammtyp	12-82	SMTP-Service	14-42	Minimale AEO-Frequenz	15-62	Optionsbestellnr.	16-62	Analogeingang 53	
9-23	Signal-Parameter	12-89	Transparent Socket Channel Port	14-43	Motor Cos-Phi	15-63	Optionsseriennr.	16-63	AE 54 Modus	
9-28	Profibus Steuerung deaktivieren	12-90	Advanced Ethernet Services	14-5*	Umgebung	15-70	Option A	16-64	Analogeingang 54	
9-44	Zähler: Fehler im Speicher	12-91	Auto Cross Over	14-50	EMV-Filter	15-71	Option A - Softwareversion	16-65	Analogausgang 42	
9-45	Speicher: Alarmworte	12-92	IGMP-Snooping	14-51	DC Link Compensation	15-72	Option B	16-66	Digitalausgänge	
9-47	Speicher: Fehlercode	12-93	Cable Error Length	14-52	Lüftersteuerung	15-73	Option B - Softwareversion	16-67	Pulseingang 29 [Hz]	
9-52	Zähler: Fehler Gesamt	12-94	Broadcast Storm Protection	14-53	Lüfterüberwachung	15-74	Option C0	16-68	Pulseingang 33 [Hz]	
9-53	Profibus-Warnwort	12-95	Broadcast Storm Filter	14-55	Ausgangsfilter	15-75	Option C0 - Softwareversion	16-69	Pulsausg. 27 [Hz]	
9-63	Aktive Baudrate	12-96	Port Config	14-59	Actual Number of Inverter Units	15-76	Option C1	16-70	Pulsausg. 29 [Hz]	
9-64	Bus-ID	12-98	Schnittstellenzähler	14-60	Funktion bei Übertemperatur	15-77	Option C1 - Softwareversion	16-71	Relaisausgänge	
		12-99	Medienzähler	14-61	Funktion bei WR-Überlast	15-8*	Operating Data II	16-72	Zähler A	
								15-80	Fan Running Hours	
									16-73	Zähler B

16-75	Analogeingang X30/11	20-41	Abschaltwert	21-44	Erw. 2 D-Verstärkung/Grenze	22-79	Min. Laufzeitkorrekturwert	25-24	+ Zonenverzög.
16-76	Analogeingang X30/12	20-42	Einschaltwert	21-5* Erw. PID Soll-/Istw. 3	Flow Compensation	22-8*	Flow Compensation	25-25	- Zonenverzög.
16-77	Analogausgang X30/8 [mA]	20-7* PID Auto-Anpassung	20-70 Typ mit Rückführung	21-50	Erw. Soll-/Istwerteneinheit 3	22-80	Durchflussausgleich	25-26	++ Zonenverzög.
16-8* Anzeig. Schnittst.	20-71	20-71	Typ mit Rückführung	21-51	Erw. Minimaler Sollwert 3	22-81	Quadr.-lineare Kurvennäherung	25-27	- Zonenverzög.
16-82	Bus Sollwert 1	20-70	Abstimm-Modus	21-52	Erw. Maximaler Sollwert 3	22-82	Arbeitspunktberrechn.	25-3*	Zuschaltfunktionen
16-84	FC Steuersw.-Komm. Status	20-72	PID-Ausgangsänderung	21-53	Erw. variabler Sollwert 3	22-83	Drehzahl bei No-Flow [UPM]	25-30	No-Flow Abschaltung
16-85	FC Steuerswert 1	20-73	Min. Istwerthöhe	21-54	Erw. Istwert 3	22-84	Frequenz bei No-Flow [Hz]	25-31	Zuschaltfunktion
16-86	FC Sollwert 1	20-74	Maximale Istwerthöhe	21-55	Erw. Sollwert 3	22-85	Drehzahl an Auslegungspunkt [UPM]	25-32	Zuschaltfunktionszeit
16-9*	Bus Diagnose	20-79	PID Auto-Anpassung	21-57	Erw. Sollwert 3 [Einheit]	22-86	Freq. am Auslegungspunkt [Hz]	25-33	Abschaltfunktion
16-90	Alarmwort 2	20-8*	PID-Grundeinstell.	21-58	Erw. Istwert 3 [Einheit]	22-87	Druck bei Nenndrehzahl	25-34	Abschaltfunktionszeit
16-91	Alarmwort 2	20-82	PID-Startdrehzahl [UPM]	21-59	Erw. Ausgang 3 [%]	22-88	Druck bei Nenndrehzahl	25-4*	Zuschalteinstell.
16-92	Warnwort 2	20-83	PID-Startfrequenz [Hz]	21-60	Erw. 3 Normal-/Invers-Regelung	22-89	Durchfluss an Auslegungspunkt	25-42	Zuschaltsschwelle
16-94	Erw. Zustandswort	20-84	Bandbreite Ist=Sollwert	21-61	Erw. 3 P-Verstärkung	22-90	Durchfluss bei Nenndrehzahl	25-43	Abschaltsschwelle
16-95	Erw. Zustandswort 2	20-9*	PID-Regler	21-62	Erw. 3 I-Zeit	23-0*	Zeitablaufsteuerung	25-44	Zuschaltrehzahl [UPM]
16-96	Warnungswort	20-91	PID-Proportionalverstärkung	21-63	Erw. 3 D-Zeit	23-00	EIN-Zeit	25-45	Zuschaltfrequenz [Hz]
18-*	Info/Anzeigen	20-93	PID-Integrationzeit	21-64	Erw. 3 D-Verstärkung/Grenze	23-01	EIN-Aktion	25-46	Abschaltrehzahl [UPM]
18-0*	Wartungsprotokoll	20-94	PID Integrationszeit	22-*	Anwendungsfunktionen	23-02	AUS-Zeit	25-47	Abschaltfrequenz [Hz]
18-00	Wartungsprotokoll: Pos.	20-95	PID-Differenzierungszeit	22-0*	Sonstiges	23-03	AUS-Aktion	25-8*	Zustand
18-01	Wartungsprotokoll: Aktion	20-96	PID-Verstärkung/Grenze	22-00	Verzögerung ext. Verriegelung	23-04	Ereignis	25-80	Verbundzustand
18-02	Wartungsprotokoll: Zeit	21-*	Erw. PID-Regler	22-2*	No-Flow Erkennung	23-04	AUS-Aktion	25-81	Kompressorzustand
18-03	Wartungsprotokoll: Datum und Zeit	21-0*	Erw. PID-Auto-Anpassung	22-20	Leistung tief Autokonfig.	23-1*	Wartung	25-82	Führungskompressor
18-1*	Notfallbetriebsprotokoll	21-00	Typ mit Rückführung	22-21	Erfassung Leistung tief	23-10	Wartungspunkt	25-83	Relais Zustand
18-10	Notfallbetriebspeicher: Ereignis	21-01	Abstimm-Modus	22-22	Erfassung Drehzahl tief	23-11	Wartungsaktion	25-84	Kompressor EIN-Zeit
18-11	Notfallbetriebspeicher: Zeit	21-02	PID-Ausgangsänderung	22-23	No-Flow Funktion	23-12	Wartungszeitbasis	25-85	Relais EIN-Zeit
18-12	Notfallbetriebspeicher: Datum und Zeit	21-03	Min. Istwerthöhe	22-24	No-Flow Verzögerung	23-13	Wartungszeitintervall	25-86	Rücksetzen des Relaiszählers
18-3*	EIN- und Ausgabe	21-04	Maximale Istwerthöhe	22-26	Trockenlauffunktion	23-14	Datum und Uhrzeit Wartung	25-87	Inverse Interlock
18-30	Analogeingang X42/1	21-09	PID Auto-Anpassung	22-27	Trockenlaufverzögerung	23-1*	Wartungsreset	25-88	Verdichterleistung [%]
18-31	Analogeingang X42/3	21-1*	Erw. PID Soll-/Istw. 1	22-3*	No-Flow Leistungsanpassung	23-15	Wartungswort quittieren	25-9*	Service
18-32	Analogeingang X42/5	21-10	Erw. Soll-/Istwerteneinheit 1	22-30	No-Flow Leistung	23-16	Wartungstext	25-90	Kompressorverriegelung
18-33	Analogausgang X42/7 [V]	21-11	Ext. Minimaler Sollwert 1	22-31	Leistungskorrekturfaktor	23-5*	Energiespeicher	25-91	Manueller Wechsel
18-34	Analogausgang X42/9 [V]	21-12	Ext. Maximaler Sollwert 1	22-32	Drehzahl tief [UPM]	23-50	Energieprotokollauflösung	26-*	Grundeinstellungen
18-35	Analogausgang X42/11 [V]	21-13	Erw. variabler Sollwert 1	22-33	Frequenz tief [UPM]	23-51	Startzeitraum	26-00	Klemme X42/1 Funktion
20-*	PID-Regler	21-14	Ext. Istwert 1	22-34	Leistung Drehzahl tief [kW]	23-53	Energieprotokoll	26-01	Klemme X42/3 Funktion
20-0*	Istwert	21-15	Erw. Sollwert 1	22-35	Leistung Drehzahl tief [PS]	23-54	Reset Energieprotokoll	26-02	Klemme X42/5 Funktion
20-00	Istwertanschluss 1	21-17	Erw. Sollwert 1 [Einheit]	22-36	Drehzahl hoch [UPM]	23-6*	Trenddarstellung	26-1*	Analogeingang X42/1
20-01	Istwertumwandl. 1	21-18	Ext. Istwert 1 [Einheit]	22-37	Freq. hoch [Hz]	23-60	Trendvariable	26-10	KI.X42/1 Skal. Min. Spannung
20-02	Istwert 1 Einheit	21-19	Erw. Ausgang 1 [%]	22-38	Leistung Drehzahl hoch [kW]	23-61	Kontinuierliche BIN Daten	26-11	KI.X42/1 Skal. Max.Spannung
20-03	Istwertanschluss 2	21-20	Erw. 1 Normal-/Invers-Regelung	22-39	Leistung Drehzahl hoch [PS]	23-62	Zeitablauf BIN Daten	26-14	KI. X42/1 Skal. Min.-Soll/ Istwert
20-04	Istwertumwandl. 2	21-21	Erw. 1 P-Verstärkung	22-4*	Energiesparmodus	23-63	Zeitablauf Startzeitraum	26-15	KI. X42/1 Skal. Max.-Soll/ Istwert
20-05	Istwert 2 Einheit	21-22	Erw. 1 I-Zeit	22-40	Min. Laufzeit	23-64	Zeitablauf Stoppzeitraum	26-16	Klemme X42/1 Filterzeit
20-06	Istwertanschluss 3	21-23	Erw. 1 D-Zeit	22-41	Min. Energiespar-Stoppzeit	23-65	Minimaler Bin-Wert	26-17	Klemme X42/1 Signalfehler
20-07	Istwertumwandl. 3	21-24	Erw. 1 D-Verstärkung/Grenze	22-42	Energiespar-Startdrehz. [UPM]	23-66	Reset Kontinuierliche Bin-Daten	26-20	Analogeingang X42/3
20-08	Istwert 3 Einheit	21-25	Erw. PID Soll-/Istw. 2	22-43	Energiespar-Startfreq. [Hz]	23-67	Rücksetzen der Zeitablauf Bin-Daten	26-2*	Analogeingang X42/3
20-12	Soll-/Istwerteneinheit	21-30	Erw. Soll-/Istwerteneinheit 2	22-44	Soll-/Istw.-Diff. Energie-Start	23-80	Sollwertfaktor Leistung	26-21	KI.X42/3 Skal. Max.Spannung
20-2*	Istwert/Sollwert	21-31	Erw. Minimaler Sollwert 2	22-45	Soll-/Istw.-Boost	23-81	Energiekosten	26-24	KI. X42/3 Skal. Min.-Soll/ Istwert
20-20	Istwertfunktion	21-32	Erw. Maximaler Sollwert 2	22-46	Max. Boost-Zeit	23-82	Investition	26-25	KI. X42/3 Skal. Max.-Soll/ Istwert
20-21	Sollwert 1	21-33	Erw. variabler Sollwert 2	22-50	Kennlinienendefunktion	23-83	Energieeinsparungen	26-26	Klemme X42/3 Filterzeit
20-22	Sollwert 2	21-34	Erw. Istwert 2	22-51	Kennlinienbeverz.	23-84	Kst-Einspar.	26-27	Klemme X42/3 Signalfehler
20-23	Sollwert 3	21-35	Erw. Sollwert 2	22-6*	Riemenbrucherkennung	25-*	Verbundregler	26-3*	Analogeingang X42/5
20-25	Sollwerttyp	21-37	Erw. Sollwert 2 [Einheit]	22-60	Riemenbruchfunktion	25-0*	Systemeinstellungen	26-30	KI.X42/5 Skal. Min. Spannung
20-3*	Erw. Istwertumwandl.	21-38	Erw. Istwert 2 [Einheit]	22-61	Riemenbruchmoment	25-00	Verbundregler	26-31	KI.X42/5 Skal. Max.Spannung
20-30	Kältemittel	21-39	Erw. Ausgang 2 [%]	22-62	Riemenbruchverzögerung	25-04	Kompressorrotation	26-34	KI. X42/5 Skal. Min.-Soll/ Istwert
20-31	Benutzerdef. Kältemittel A1	21-4*	Erw. Prozess-PID 2	22-7*	Kurzzyklus-Schutz	25-06	Kompressorzahl	26-35	KI. X42/5 Skal. Max.-Soll/ Istwert
20-32	Benutzerdef. Kältemittel A2	21-40	Erw. 2 Normal-/Invers-Regelung	22-75	Kurzzyklus-Schutz	25-20	Neutralzone [Einheit]	26-36	Klemme X42/5 Filterzeit
20-33	Benutzerdef. Kältemittel A3	21-41	Erw. 2 P-Verstärkung	22-76	Intervall zwischen Starts	25-21	+ Zone [Einheit]	26-37	Klemme X42/5 Signalfehler
20-4*	Thermostat/Pressostat	21-42	Erw. 2 I-Zeit	22-77	Min. Laufzeit	25-22	- Zone [Einheit]	26-4*	Analogausgang X42/7
20-40	Thermostat-/Pressostatfunktion	21-43	Erw. 2 D-Zeit	22-78	Min. Laufzeitkorrektur	25-23	Konst. Drehzahl Neutralzone [Einheit]	26-41	KI. X42/7; Ausgang min. Skalierung



26-42	Kl. X42/7 Ausgang max. Skalierung
26-43	Klemme X42/7, Wert bei Bussteuerung
26-44	Kl. X42/7, Wert bei Bus-Timeout
26-5*	Analogausgang X42/9
26-50	Klemme X42/9 Ausgang
26-51	Kl. X42/9, Ausgang min. Skalierung
26-52	Kl. X42/9 Ausgang max. Skalierung
26-53	Klemme X42/9, Wert bei Bussteuerung
26-54	Kl. X42/9, Wert bei Bus-Timeout
26-6*	Analogausgang X42/11
26-60	Klemme X42/11 Ausgang
26-61	Kl. X42/11, Ausgang min. Skalierung
26-62	Kl. X42/11 Ausgang max. Skalierung
26-63	Klemme X42/11, Wert bei Bussteuerung
26-64	Kl. X42/11, Wert bei Bus-Timeout
28-*	Kompressorfunktionen
28-1*	Oil Return Management
28-10	Oil Return Management
28-11	Low Speed Running Time
28-12	Fixed Boost Interval
28-13	Boost Duration
28-2*	Endtemperaturüberwachung
28-20	Temperaturquelle
28-21	Temperatureinheit
28-24	Warnniveau
28-25	Aktion bei Warnung
28-26	Notfallniveau
28-27	Endtemperatur
28-7*	Tag/Nacht-Einstellungen
28-71	Tag/Nacht-Busanzeige
28-72	Tag/Nacht über Bus Ein
28-73	Nachtabsenkung
28-74	Nachtdrehzahlabsenkung
28-75	Nachtdrehz.-Absenkung ignor.
28-76	Night Speed Drop [Hz]
28-8*	P0-Optimierung
28-81	dP0-Korrektur
28-82	P0
28-83	P0-Sollwert
28-84	P0-Sollwert
28-85	Min. P0-Sollwert
28-86	Max. P0-Sollwert
28-87	Most Loaded Controller
28-9*	Einspritzregelung
28-90	Einspritzung ein
28-91	Kompressorstartverzögerung
30-*	Special Features
30-2*	Adv. Start Adjust
30-22	Locked Rotor Protection
30-23	Locked Rotor Detection Time [s]
31-*	Bypassoption
31-00	Bypassmodus
31-01	Bypass-Startzeitverzög.
31-02	Bypass-Abschaltzeitverzög.
31-03	Testbetriebaktivierung
31-10	Bypass-Zustandswort
31-11	Bypass-Laufstunden
31-19	Remote Bypass Activation

Index

A

Abgeschirmtes Kabel..... 14, 21

Abkürzungen..... 70

Ableitstrom..... 9, 12

Abmessungen..... 69

Abschaltblockierung..... 38

Abschaltungen..... 37

Abstand zur Kühlluftzirkulation..... 21

Abstandsanforderungen..... 11

AC-Wellenform..... 6

AEO..... 29

Alarm Log..... 25

Alarmer..... 37

AMA..... 29, 35, 39, 43

Analogausgang..... 17, 18

Analogeingang..... 17, 18, 38

Analoger Drehzahlsollwert..... 31

Analogsignal..... 38

Anschluss- plan..... 13

Anziehen von Klemmen..... 61

Anzugsdrehmoment für Frontabdeckung..... 69

Auf mehrere Frequenzumrichter..... 12, 15

Ausgangsklemme..... 23

Ausgangsleitungen..... 21

Ausgangsstrom..... 36, 39

Auto on..... 25, 30, 35, 37

Automatisches Quittieren..... 24

B

Bedieneinheit (LCP)..... 24

Bedientaste..... 24

Bestimmungsgemäße Verwendung..... 3

Bremsansteuerung..... 40

Bremsen..... 35, 41

Bremswiderstand..... 39

D

Digitaleingang..... 18, 19, 37, 40

Drahtbrücke..... 19

Drehmoment..... 40

Drehmomentgrenze..... 47

Drehzahlsollwert..... 19, 30, 31, 35

Drehzahlsollwert, analog..... 31

Drehzahlsteuerung..... 19

E

Effektivstrom..... 6

Eingangsklemme..... 17, 19, 23, 38

Eingangssignal..... 19

Eingangsspannung..... 23

Eingangsstrom..... 6, 12, 17, 21, 23, 38, 45

Elektrische Störungen..... 12

EMV..... 12

EMV-Filter..... 17

EMV-Störungen..... 14

Energiesparmodus..... 37

Entladezeit..... 9

Entsorgungshinweise..... 7

Erdanschlüsse..... 21

Erdung..... 15, 17, 21, 23

Erschütterungen..... 10

Explosionszeichnung..... 5

Explosionszeichnungen..... 4

Externe Alarmquittierung..... 33

Externe Befehle..... 6, 37

Externe Regler..... 3

Externe Verriegelung..... 19

F

Feedback..... 36

Fehler
Intern..... 0, 42

Fehlerspeicher..... 25

Fernbefehle..... 3

Fernsollwert..... 36

G

Geerdete Dreieckschaltung..... 17

Gewicht..... 69

Gleichstrom..... 6, 12, 36

H

Hand on..... 25

Hand-Steuerung..... 24, 25, 35

Hauptmenü..... 25

Heben..... 11

Hochspannung..... 8, 23

I

IEC 61800-3..... 17

Inbetriebnahme.....	27	Nennleistungen.....	69
Initialisierung.....	26	Nennstrom.....	39
Installation.....	18, 21	Netz- versorgung.....	14
Installationsumgebungen.....	10	Netzeingang.....	6, 17
Isoliertes Netz.....	17	Netzspannung.....	24, 36
Istwert.....	42, 44	Netztrennschalter.....	17
K		Netzversorgung.....	6, 17
Kabelkanal.....	21	Netzzuleitungen.....	21
Kabelquerschnitt.....	12	O	
Kabelquerschnitte.....	15	Oberschwingungen.....	6
Kabelverlegung.....	21	Optionale Ausrüstung.....	19, 23
Klemme 53.....	19	P	
Klemme 54.....	19	Parametersatz.....	25, 30
Konventionen.....	70	PELV.....	34
Kühlkörper.....	42	Phasenfehler.....	38
Kühlung.....	11	PID-Regler.....	19
Kurzschluss.....	40	Potentialausgleich.....	13
L		Potenzialfreie Dreieckschaltung.....	17
Lagerung.....	10	Programmieren.....	19, 24, 25
Leistungsfaktor.....	6, 21	Programmierung.....	38
M		Puls-Start/Stopp.....	33
Manuelle Initialisierung.....	27	Q	
Massekabel.....	12	Qualifiziertes Personal.....	8
MCT 10.....	18, 24	Quick-Menü.....	24, 25
Menüstruktur.....	25	Quittieren.....	39, 40, 43
Menütaste.....	24, 25	R	
Mitgelieferte Teile.....	10	Rampe-Ab-Zeit.....	47
Montage.....	11, 21	Rampe-Auf-Zeit.....	47
Motor- verdrahtung.....	14	Relais.....	18
Motorausgang.....	56	Reset.....	24, 25, 27, 37, 44
Motordaten.....	28, 30, 39, 43, 47	RS-485.....	20
Motordrehung.....	30	RS-485-Netzwerkverbindung.....	34
Motordrehzahl.....	27	Rückwand.....	11
Motorkabel.....	12, 15, 21	Rückwirkung.....	19, 21
Motorleistung.....	12, 24, 43	S	
Motorstrom.....	6, 24, 29, 43	Safe Torque Off.....	20
Motor-Thermistor.....	34	Schnittstellenoption.....	42
Motorüberlastschutz.....	3	Schutz vor Störungen.....	21
Motorzustand.....	3	Screened Twisted Pair (STP).....	20
N		Serielle Kommunikation.....	17, 18, 25, 35, 36, 37
Navigationstaste.....	24, 25, 27	Service.....	35
Navigationstasten.....	35		

Sicherung..... 12, 42
 Sicherungen..... 21, 45, 61
 Sollwert..... 24, 31, 35, 36, 37
 Spannungsasymmetrie..... 38
 Spannungsbereich..... 57
 Start-/Stoppbefehl..... 32
 Startbefehl..... 30
 Startfreigabe..... 36
 Steuerleitungen..... 14
 Steuerkabel..... 12, 19, 21
 Steuerkabel für Thermistoren..... 17
 Steuerkarte..... 38
 Steuerkarte, serielle USB-Schnittstelle..... 60
 Steuerklemme..... 25, 28
 Steuerklemmen..... 35, 37
 Steuersignal..... 35
 Steuerwort-Timeout..... 40
 STO..... 20
 Stromanschluss..... 12
 Stromgrenze..... 47
 Symbole..... 70
 Systemrückführung..... 3

T

Taktfrequenz..... 36
 Thermischer Schutz..... 6
 Thermistor..... 17, 34
 Transientenschutz..... 6
 Trennschalter..... 21, 23, 61
 Typenschild..... 10

Ü

Überhitzung..... 39
 Überspannung..... 36, 47
 Überspannungsschutz..... 12
 Übertemperatur..... 39

U

Umgebungsbedingungen..... 57
 Unerwarteter Anlauf..... 8, 23

V

Versorgungsspannung..... 17, 18, 23, 42
 Vertauschen Sie..... 19
 Vibrationen..... 10
 VVC+..... 29

W

Warnungen..... 37
 Wartung..... 35
 Werkseinstellung..... 26
 Windmühlen-Effekt..... 9

Z

Zertifizierung..... 6
 Zertifizierungen..... 6
 Zulassung..... 6
 Zulassungen..... 6
 Zusatzgeräte..... 21
 Zusätzliche Handbücher..... 3
 Zustandsmodus..... 35
 Zwischenkreis..... 39



www.danfoss.com/drives

.....
Die in Katalogen, Prospekten und anderen schriftlichen Unterlagen, wie z.B. Zeichnungen und Vorschlägen enthaltenen Angaben und technischen Daten sind vom Käufer vor Übernahme und Anwendung zu prüfen. Der Käufer kann aus diesen Unterlagen und zusätzlichen Diensten keinerlei Ansprüche gegenüber Danfoss oder Danfoss-Mitarbeitern ableiten, es sei denn, dass diese vorsätzlich oder grob fahrlässig gehandelt haben. Danfoss behält sich das Recht vor, ohne vorherige Bekanntmachung im Rahmen der angemessenen und zumutbaren Änderungen an seinen Produkten – auch an bereits in Auftrag genommenen – vorzunehmen. Alle in dieser Publikation enthaltenen Warenzeichen sind Eigentum der jeweiligen Firmen. Danfoss und das Danfoss-Logo sind Warenzeichen der Danfoss A/S. Alle Rechte vorbehalten.
.....

Danfoss A/S
Ulsnaes 1
DK-6300 Graasten
www.danfoss.com/drives

