

ÜBERHITZUNGSSCHUTZ FÜR KESSEL

Einwege Ablaufsicherung



JBV1 Thermostatisches Ventil

Thermostatisches Ventil zum Kühlen von Festbrennstoffkesseln mit kühlendem Wärmetauscher. Wenn die Temperatur 97 °C erreicht, öffnet das Ventil und führt kaltes Wasser aus der Wasserleitung zu. Es kühlt den Heizkessel ab und vermeidet dadurch Überhitzung. Heißes Wasser wird in den Kanal abgeleitet.

Um die korrekte Funktion des Ventiles gewährleisten zu können, muss das Ventil an jener Stelle angebracht werden, an der die Temperatur beim Überhitzen des Kessels am höchsten ist – gewöhnlich direkt auf der Oberseite des Kessels oder im Vorlauf in unmittelbarer Nähe des Kessels.

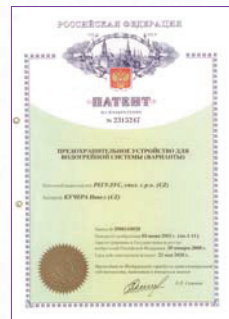
Das thermostatische Element eines renommierten französischen Herstellers befindet sich direkt im Heißwasser, wodurch die Reaktion des Ventiles auf eine Veränderung der Heißwassertemperatur umgehend erfolgt. Da das thermostatische Element fix im JBV1 Ventil verbaut ist und das Ventil über keinen Fernfühler verfügt, kann eine Beschädigung bei der Montage ausgeschlossen werden. Über einen Drehknopf kann das Ventil manuell geöffnet werden (ähnlich dem Prüfkopf bei den thermischen Ablaufsicherungen).

Jedes Ventil wird bei der Produktion auf die richtige Funktion geprüft.

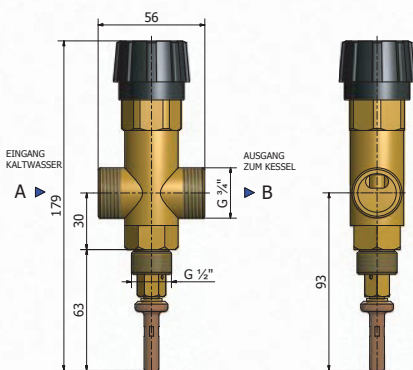
Technische Daten

AUSLÖSETEMPERATUR	97 ± 2 °C
MAXIMALER ARBEITSDRUCK HEIßWASSER	4 bar
MAXIMALER ARBEITSDRUCK KALTWASSER	6 bar
ANSCHLUSS WASSERLEITUNG	Außengewinde G 3/4"
ANSCHLUSS WÄRMEQUELLE	Außengewinde G 1/2"
GEWICHT	0,70 kg
BESTELLCODE	8 877

Das Ventil ist in einer Reihe von europäischen Ländern patentiert.



Baumaße



Hydraulische Einbindung - Einbauschema

