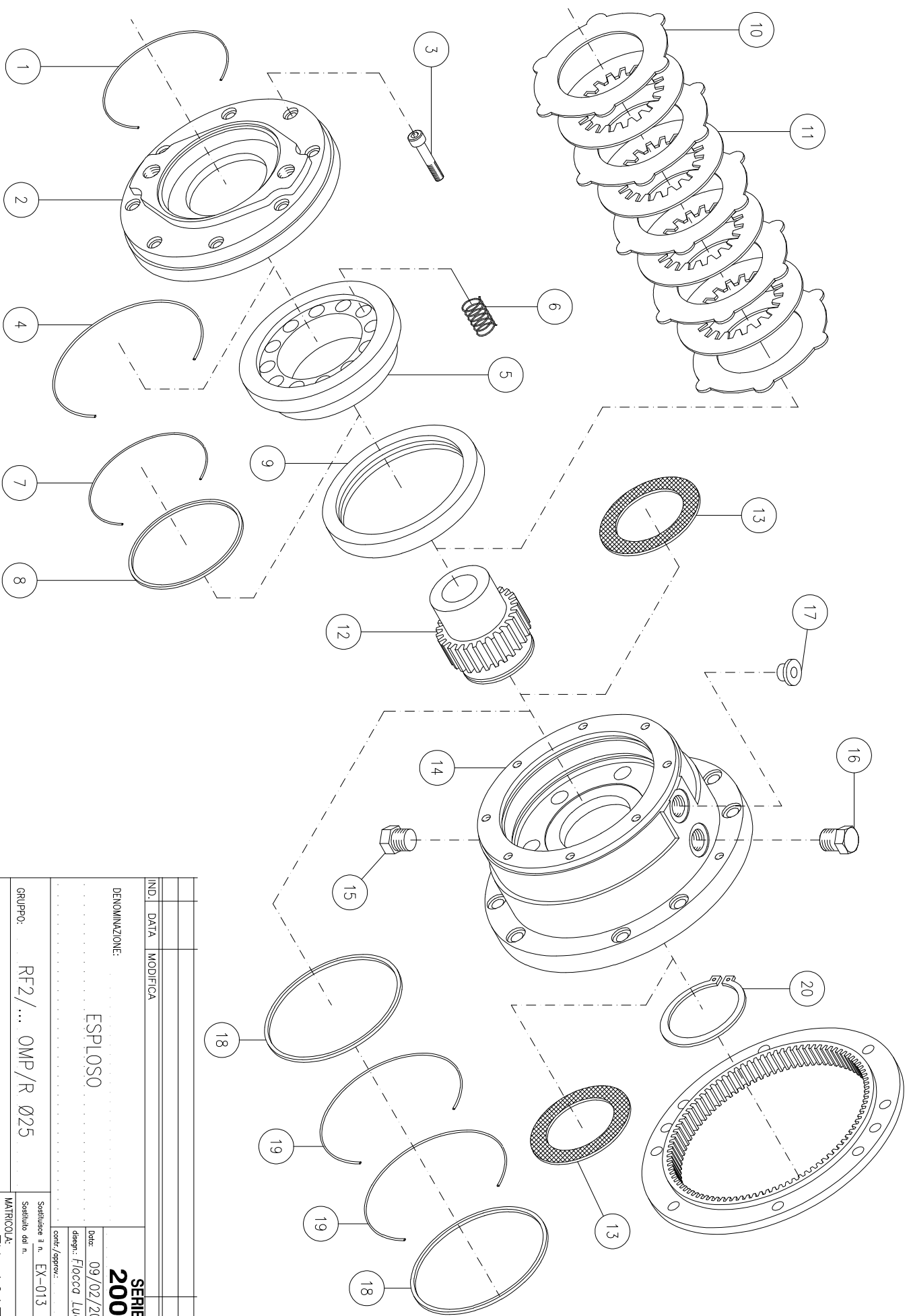


DENOMINAZIONE:		ESPLOSO		SERIE <b>2000</b>	
GRUPPO:		RR105.MC		Scatolare il n. Scatolare del n.	
VERSIONE:		predisposto Freno		MATERIALE:	
REGGIANA RIDUTTORI S. POLO D'ENZA ( Reggio Emilia )		disegn.: FONTANA		cont./approv.:	
INDICE:		Date: 01/10/97		CODICE:	
EX-581					

LA RIPRODUZIONE E LA DIVULGAZIONE DI QUESTO DISEGNO SONO VIETATE A TERMINI DI LEGGE.



IND.	DATA	MODIFICA	FIRMA

DENOMINAZIONE: **ESPLOSO** **SERIE 2000**

Disegn.: *Flocca Luca*  
 Date: 09/02/2004  
 contr./approv.: \_\_\_\_\_

Gruppo: **RF2/... OMP/R Ø25**  
 Sostituisce il n. **EX-013**  
 Scatole del n. \_\_\_\_\_

VERSIONE: **predisposto RR105**  
 MATRICOLA: **EX-1617**

INDICE: \_\_\_\_\_  
 CODICE: \_\_\_\_\_

