

# ■ ÜBERHITZUNGSSCHUTZ FÜR KESSEL

## Zweiwege Ablaufsicherung



### DBV2 Thermische Ablaufsicherung

Thermostatgesteuertes Sicherheits-/ Entlastungsventil zum Kühlen von Festbrennstoffkesseln ohne kühlenden Wärmetauscher. Das DBV 2 ist ein 2-Wege-Ventil - der untere Anschluss leitet das heiße Wasser des Heizkesselvorlaufs ab, der obere Anschluss führt dem Heizkessel kaltes Wasser zu und kühlt ihn dadurch ab. Wenn die Temperatur 97° C erreicht, öffnet das Ventil die beiden Anschlüsse, leitet durch den unteren Anschluss heißes Wasser des Heizkessels ab und führt kaltes Wasser aus der Wasserleitung durch den oberen Anschluss in den Rücklauf zu.

Um die korrekte Funktion des Ventiles gewährleisten zu können, muss das Ventil an jener Stelle angebracht werden, an der die Temperatur beim Überhitzen des Kessels am höchsten ist – gewöhnlich direkt auf der Oberseite des Kessels oder im Vorlauf in unmittelbarer Nähe des Kessels.

Das thermostatische Element eines renommierten französischen Herstellers befindet sich direkt im Heißwasser, wodurch die Reaktion des Ventiles auf eine Veränderung der Heißwassertemperatur umgehend erfolgt. Da das thermostatische Element fix im DBV2 Ventil verbaut ist und das Ventil über keinen Fernfühler verfügt, kann eine Beschädigung bei der Montage ausgeschlossen werden. Über einen Drehknopf kann das Ventil manuell geöffnet werden (ähnlich dem Prüfkopf bei thermischen Ablaufsicherungen).

**Das Öffnen und Schließen des Ventils wird von 2 unabhängigen Thermostatelementen kontrolliert, daher wird selbst dann genügend überschüssige Hitze abgeführt, wenn eines der Elemente ausfallen sollte.**

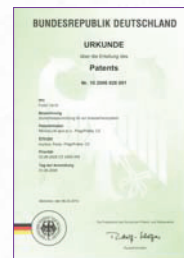
Jedes Ventil wird bei der Produktion auf die richtige Funktion geprüft.

**Das Ventil ist gemäß Richtlinie 97/23/EC (PED) und Norm EN 14597 zugelassen. Es handelt sich um einen Sicherheitstemperaturwächter STW des Typs Th nach EN 14597, der gemäß Art.4.3.8.4 EN 303-5 die Anforderungen für eine Vorrichtung zur Ableitung von Überschusswärme erfüllt.**

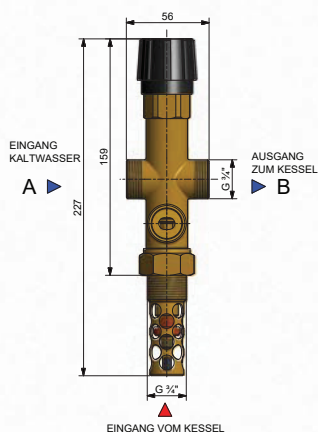
### Technische Daten

|                                   |                               |
|-----------------------------------|-------------------------------|
| AUSLÖSETEMPERATUR                 | 97 ± 2 °C                     |
| MAXIMALER ARBEITSDRUCK HEIßWASSER | 4 bar                         |
| MAXIMALER ARBEITSDRUCK KALTWASSER | 6 bar                         |
| ANSCHLUSS WASSERLEITUNG           | Außengewinde G 3/4"           |
| ANSCHLUSS WÄRMEQUELLE             | konisches Außengewinde R 3/4" |
| GEWICHT                           | 0,70 kg                       |
| BESTELLCODE                       | 14 043                        |

Das Ventil ist in einer Reihe von europäischen Ländern patentiert.



### Baumaße



### Hydraulische Einbindung - Einbauschema

