

Installation guide

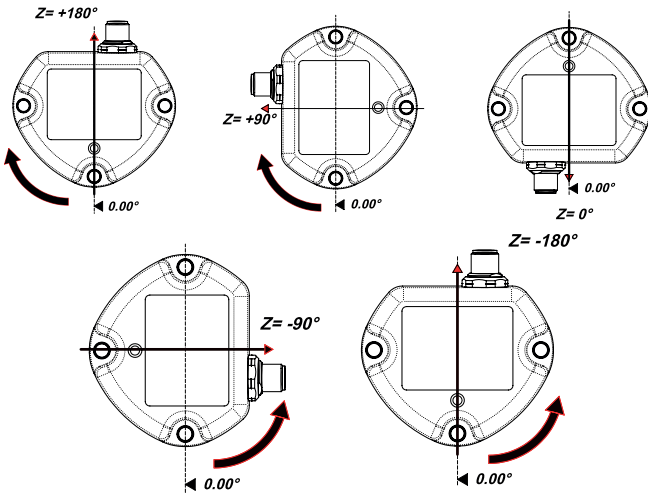
# Single/Dual inclination sensor DST X720

098R0006

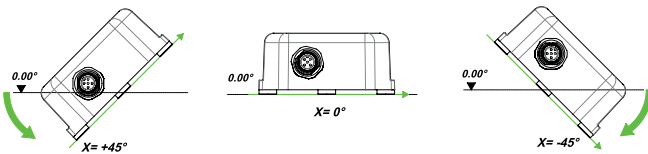
098R0006

**TILT DIRECTION**

**M12 VERSION - single axis Z**

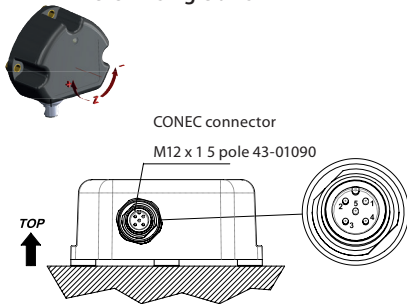


**CABLE VERSION - dual axis XY**



**ELECTRICAL CONNECTIONS**

**M12 VERSION - single axis Z**



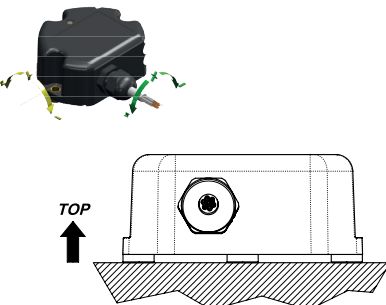
**CONNECTIONS**

1. + SUPPLY
2. OUTPUT Y
3. GROUND
4. OUTPUT X
5. n.c.

**CAN CONNECTIONS**

1. n.c.
2. + SUPPLY
3. GROUND.
4. CAN-H.
5. CAN-L

**CABLE VERSION - dual axis XY**



**CONNECTIONS**

- White: + SUPPLY
- Yellow: GROUND
- Grey: OUTPUT X
- Blue: OUTPUT Y
- Pink: n.c.
- Green: n.c.
- Brown: n.c.

**CAN CONNECTIONS**

- White: + SUPPLY
- Yellow: GROUND/Yel-
- Grey: CAN-H
- Blue: CAN-L
- Pink: n.c.
- Green: n.c.
- Brown: n.c.

**DST X720**

GENERAL SINGLE/DUAL  
AXIS  
INCLINOMETER (XY/360°)

Danfoss A/S 6430 Nordborg Denmark  
www.danfoss.com



⚠ Mandatory use conical spring washer  

 M5 DIN 6796 A2 (3 pcs included)

**WARNINGS AND SAFETY**

Although all of the information in this manual has been carefully checked, Danfoss A/S assumes no liability regarding the presence of any errors or regarding damage to property and/or harm to individuals due to any improper use of this manual. Danfoss A/S also reserves the right to make changes to the contents and form of this manual and to the characteristics of the devices illustrated at any time and without prior warning. The installation of the devices illustrated in the manual must be carried out by qualified technicians in compliance with the laws and standards in force and in agreement with the instructions contained in the manual. The system should be only used in accordance with the expected protection. The sensor must be used in accordance with the environmental features and performance of the instrument.

⚠ **LOAD CONDITIONS**

+0.5VDC...+4.5 VDC output (powered at 10...36VDC) and 0...10 VDC output (powered at +11...36 VDC): apply a load resistance > 100kΩ  
 +0.5 VDC...+4.5 VDC output ( powered at +5 VDC) maximum allowed load resistance is >10 kΩ  
 +4...20 mA output (powered at < +15..36 VDC) maximum allowed load resistance is 200Ω  
 +4...20 mA output (powered at > +15..36 VDC) maximum allowed load resistance is 500Ω

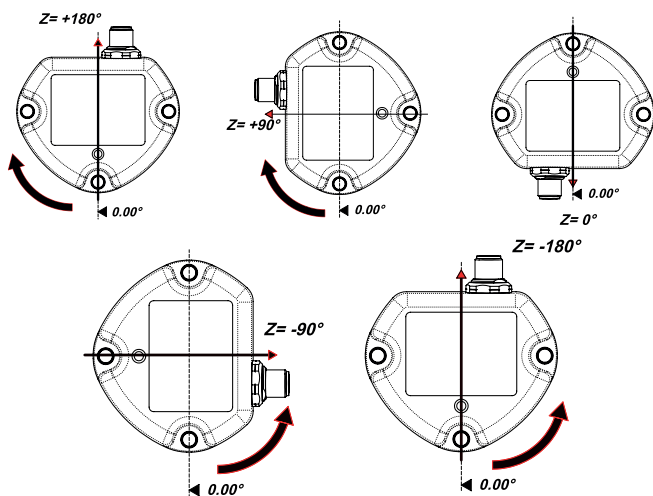
**MOUNTING**

⚠ Mount the sensor using M5 screws in nonmagnetic stainless steel: eg AISI 316 or brass (not included).  
 It is mandatory to use conical spring washer M5 DIN 6796 A2 - 3 pcs. (included).

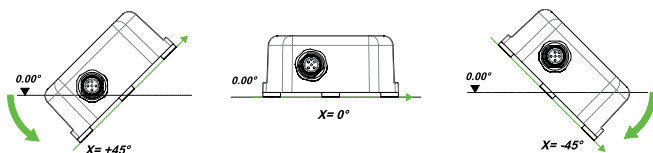
CE Danfoss A/S products with the "CE" mark are manufactured according with the Community Directives and the related National Legislation of conception: - 2004/108/CE (EMC Directive)

## NEIGUNGSRICHTUNG

### VERSION M12 - einachsig Z

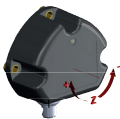


### VERSION KABEL AUSGABE - zweiachsig XY



## ELEKTRISCHE ANSCHÜSSE

### VERSION M12 - einachsig Z



STECKVERBINDER CONEC  
M12 x 1 5 polig 43-01090

#### ANSCHLÜSSE

1. + VERSORGUNG
2. AUSGANG Y
3. GND
4. AUSGANG X
5. n.c.

#### CAN ANSCHLÜSSE

1. n.c.
2. + VERSORGUNG
3. GND
4. CAN-H.
5. CAN-L

### VERSION KABEL AUSGABE - zweiachsig XY



#### ANSCHLÜSSE

- Weiss: + VERSORGUNG  
GELB: GND  
Grau: AUSGANG X  
Blau: AUSGANG Y  
Pink: n.c.  
Grün: n.c.  
Braun: n.c.

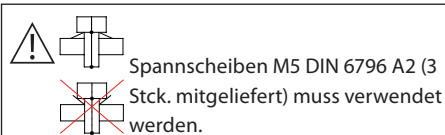
#### CAN ANSCHLÜSSE

- Weiss: + VERSORGUNG  
Yellow: GND  
Grau: CAN-X  
Blau: CAN-Y  
Pink: n.c.  
Grün: n.c.  
Braun: n.c.

## DST X720

NEIGUNGSMESSER  
GENERAL,  
EIN-/ZWEIACHSIG  
(XY/360°)

Danfoss A/S 6430 Nordborg Denmark  
www.danfoss.com



## WARN- UND SICHERHEITSHINWEISSE

Obleich alle in diesem Dokument enthaltenen Informationen sorgfältig geprüft wurden, übernimmt Danfoss A/S keinerlei Gewähr für die Fehlerfreiheit. Sie haftet auch nicht für Sach- oder Personenschäden aufgrund des zweckwidrigen Gebrauchs dieser Anleitung. Danfoss A/S behält sich das Recht vor, jederzeit und ohne Ankündigung Änderungen an Inhalt und Form dieses Dokuments sowie an den Eigenschaften der beschriebenen Geräte vorzunehmen. Das in dieser Anleitung beschriebene Gerät darf nur von ausgebildeten Fachkräften in Einklang mit den geltenden Gesetzen und Bestimmungen und den in dieser Anleitung enthaltenen Anweisungen installiert werden. Das System darf nur im Einklang mit der vorgesehenen Schutzart verwendet werden. Der Sensor muss im Einklang mit den Umgebungsbedingungen und den Leistungsmerkmalen des Geräts eingesetzt werden.

## ! LASTBEDINGUNGEN

Ausgang +0,5VDC...+4,5VDC (Versorgung 10...36VDC) und Ausgang 0...10VDC (Versorgung +11...36VDC): empfohlener Lastwiderstand > 100 kOhm

Ausgang +0,5VDC...+4,5VDC Versorgung +5VDC: empfohlener Lastwiderstand > 10 kOhm

Ausgang +4...20 mA mit Versorgung < +15...36VDC: max. zulässiger Lastwiderstand 200 Ohm

Ausgang +4...20 mA mit Versorgung > +15...36VDC: max. zulässiger Lastwiderstand 500 Ohm

## MONTAGE

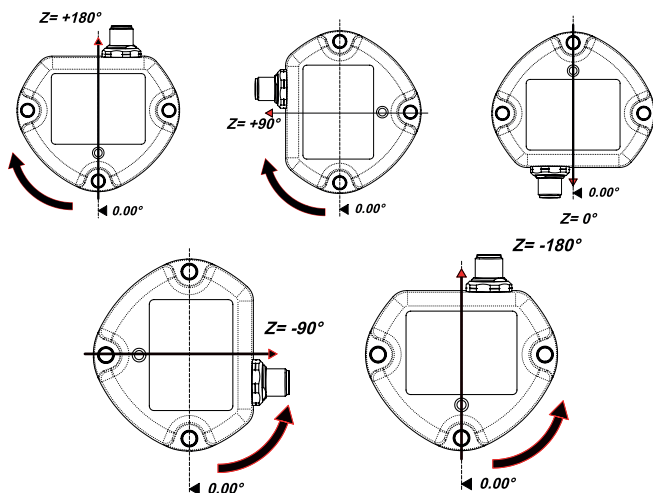
! Zum Befestigen des Sensors M5-Schrauben aus unmagnetischem Edelstahl: z.B. AISI 316 oder Messing verwenden (nicht enthalten).

Es müssen Spansscheiben für M5 DIN 6796 A2 (3 St.) verwendet werden.

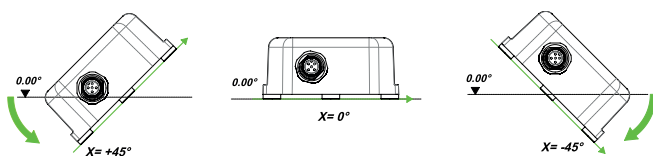
CE Produkte von Danfoss A/S mit der CE-Kennzeichnung werden gemäß den EU-Richtlinien und den jeweiligen nationalen Rechtsvorschriften zu ihrer Umsetzung hergestellt:  
- 2004/108/CE (EMC Directive)

## SENS DE D'INCLINAISON

### VERSION M12 - axe simple Z

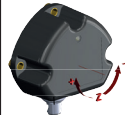


### VERSION AVEC CABLE - double axe XY

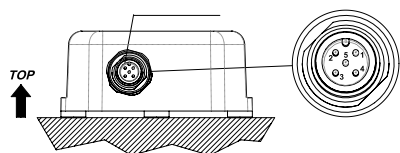


## CONNEXIONS ELECTRIQUES

### VERSION M12 - axe simple Z



Connecteur CONEC  
M12 x 15 pôle 43-01090



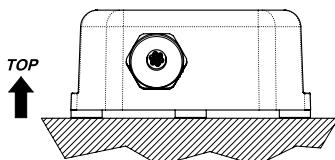
#### CONNEXIONS

1. + ALIMENTATION
2. SORTIE Y
3. MASSE
4. SORTIE X
5. n.c.

#### CAN CONNEXIONS

1. n.c
2. + ALIMENTATION
3. MASSE.
4. CAN-H.
5. CAN-L

### VERSION AVEC CABLE - double axe XY



#### CONNEXIONS

- Blanc: + ALIMENTATION  
Jaune: MASSE  
Gris: SORTIE X  
Bleu: SORTIE Y  
Rose: n.c.  
Vert: n.c.  
Brun: n.c.

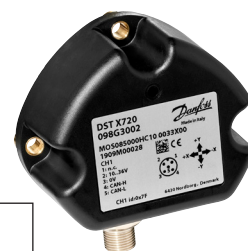
#### CAN CONNEXIONS

- Blanc: + ALIMENTATION  
Jaune: MASSE  
Gris: CAN-H  
Bleu: CAN-L  
Rose: n.c.  
Vert: n.c.  
Brun: n.c.

## DST X720

INCLINOMETRE GENERAL  
SIMPLE/DOUBLE AXE  
(XY/360°)

Danfoss A/S 6430 Nordborg Denmark  
www.danfoss.com



Utilisation obligatoire de rondelles  
ressort coniques M5 DIN 6796 A2  
3 pièces (inclus)

## AVERTISSEMENTS ET SÉCURITÉ

Malgré tout le soin apporté à la rédaction des informations contenues dans ce document Danfoss A/S ne pourra être tenue pour responsable des erreurs éventuelles ou des dommages aux personnes ou aux biens dus à une utilisation impropre de ce manuel. Danfoss A/S se réserve en outre d'apporter, à tout moment et sans préavis, toute modification au contenu et à la forme de ce manuel ainsi qu'aux caractéristiques des dispositifs illustrés. L'installation du dispositif illustré dans ce guide doit être effectuée par des techniciens agréés dans le respect de la législation et des réglementations en vigueur et en accord avec les instructions imparties dans ce manuel. Le système doit être exclusivement utilisé avec la protection prévue. Le capteur doit être utilisé conformément aux conditions ambiantes et aux performances de l'instrument.



## CONDITIONS DE CHARGE

Sorties +0.5Vcc...+4.5 Vcc avec alimentation +10...36Vcc et sortie +0..10Vcc avec alimentation

+11..36Vcc: résistance de charge recommandée > 100 kΩ

Sorties +0,5Vcc...+4,5Vcc avec alimentation +5Vcc: résistance de charge recommandée > 10 kΩ

Sorties +4...20mA avec alimentation <+15..36Vcc: la résistance de charge maximum admissible est de 200Ω

Sorties +4...20mA avec alimentation >+15..36Vcc: la résistance de charge maximum admissible est de 500kΩ

## MONTAGE



Installer le capteur en utilisant des vis M5 en acier inoxydable amagnétique (ex.: AISI 316 ou laiton).

Il est obligatoire d'utiliser des rondelles ressort coniques M5 DIN 6796 A2 - 3 pièces. (inclus)

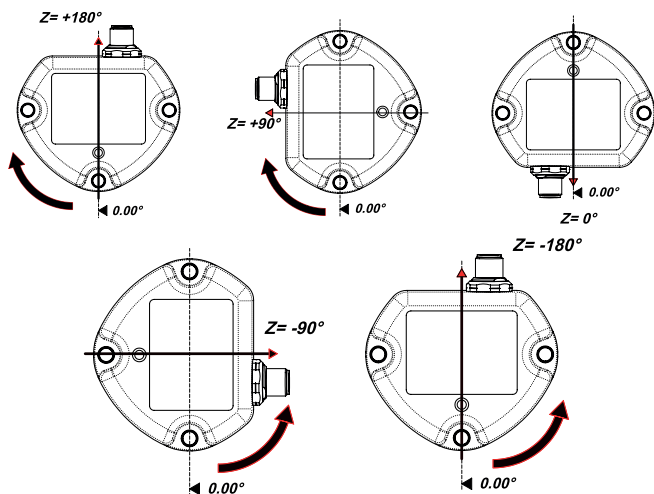


Les produits Danfoss A/S affichant le marquage "CE" sont conformes aux Directives européennes et à leurs lois nationales de transposition respectives:

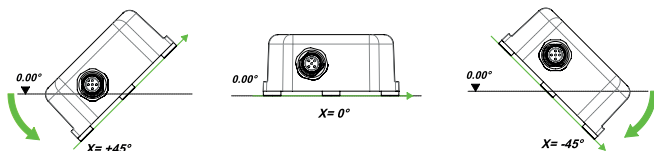
- 2004/108/CE (EMC Directive)

## SENSO DI INCLINAZIONE

### VERSIONE M12 - singolo asse Z



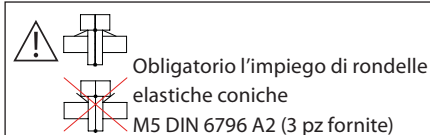
### VERSION CAVO - doppio asse XY



## DST X720

INCLINOMETRO GENERAL  
SINGOLO/DOPPIO ASSE  
(XY/360°)

Danfoss A/S 6430 Nordborg Denmark  
www.danfoss.com



## AVVERTENZE e SICUREZZA

Sebbene tutte le informazioni contenute all'interno di questo documento siano state attentamente verificate, Danfoss A/S non si assume alcuna responsabilità circa la possibile presenza di errori, o al danneggiamento di cose o persone dovuto a un utilizzo improprio di tale manuale.

Danfoss A/S si riserva inoltre il diritto di apportare modifiche al contenuto e alla forma di questo documento, come pure alle caratteristiche dei dispositivi illustrati, in qualsiasi momento e senza alcun avviso.

L'installazione del dispositivo illustrato nella guida deve essere effettuata da tecnici abilitati, seguendo le leggi e normative in vigore e in accordo con le istruzioni contenute nel presente manuale. Il sistema va usato esclusivamente in accordo al grado di protezione previsto. Il sensore deve essere utilizzato in accordo con le caratteristiche ambientale e alle prestazioni dello strumento.

## CONNESSIONI ELETTRICHE

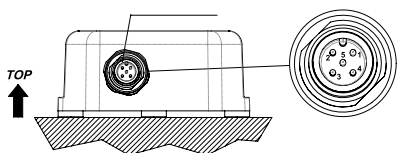
### VERSIONE M12 - singolo asse Z



Connettore CONEC  
M12 x 1 5 poli 43-01090

#### CONNESSIONI

1. + SUPPLY
2. OUTPUT Y
3. GROUND
4. OUTPUT X
5. n.c.



#### CAN CONNESSIONI

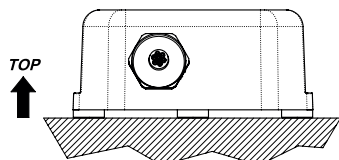
1. n.c.
2. + SUPPLY
3. GROUND.
4. CAN-H.
5. CAN-L

### VERSION CAVO - doppio asse XY



#### CONNESSIONI

- Bianco: + SUPPLY  
Giallo: GROUND  
Grigio: OUTPUT X  
Blu: OUTPUT Y  
Rosa: n.c.  
Verde: n.c.  
Marrone: n.c.



#### CAN CONNESSIONI

- Bianco: + SUPPLY  
Giallo: GROUND  
Grigio: CAN-H  
Blu: CAN-L  
Rosa: n.c.  
Verde: n.c.  
Marrone: n.c.

## CONDIZIONI DI CARICO

Uscite +0.5Vdc...+4.5 Vdc con alimentazione +10...36Vdc e uscita +0..10Vdc con alimentazione

+11..36Vdc: si raccomanda una resistenza di carico > 100 kΩ

Uscite +0.5Vdc...+4.5 Vdc con alimentazione +5 Vdc: si raccomanda una resistenza di carico > 10kΩ

Uscite +4...20 mA con alimentazione < + 15..36Vdc: la resistenza di carico massima ammissibile è 200Ω

Uscite +4...20 mA con alimentazione > + 15..36Vdc: la resistenza di carico massima ammissibile è 500Ω

## MONTAGGIO

Montare il sensore utilizzando viti M5 in acciaio inox amagnetico es: AISI 316 o ottone (non fornite).

Utilizzare rondelle elastiche coniche M5 DIN 6796 A2 - 3 pz. (fornite).

I prodotti Danfoss A/S riportanti la marcatura "CE" sono in accordo con le Direttive Comunitarie e con la relativa legislazione nazionale di recepimento:  
- 2004/108/CE (EMC Directive)