
Technische Eigenschaften

- › Gehärtete Präzisionsteile
- › Hoher Volumenstrom und leakagefreies Schließen
- › Breite Auswahl an manuellen Betätigungsarten mit optionalem Mikroschalter
- › Standardausführung verzinkt mit Oberflächenschutz nach ISO 9227 (240 h NNS)

Funktionsbeschreibung

Handbetätigtes 2/2-Wegeventil in der Ausführung einer Einschraubpatrone. Im geschlossenen Zustand ist das Ventil leakagefrei sperrend in beide Richtungen. Die bevorzugte Stromrichtung ist von 2 nach 1. In der Übergangsstellung lässt sich mit dem Ventil der Volumenstrom drosseln. Das Ventil wird über einen Handhebel betätigt, welcher in der Ausführung mit Mikroschalter über 3 Positionen verfügt. In Position 0 (Mitte) ist das Ventil geschlossen. Position I öffnet den Richtung und Position II (falls vorhanden) aktiviert den Mikroschalter.

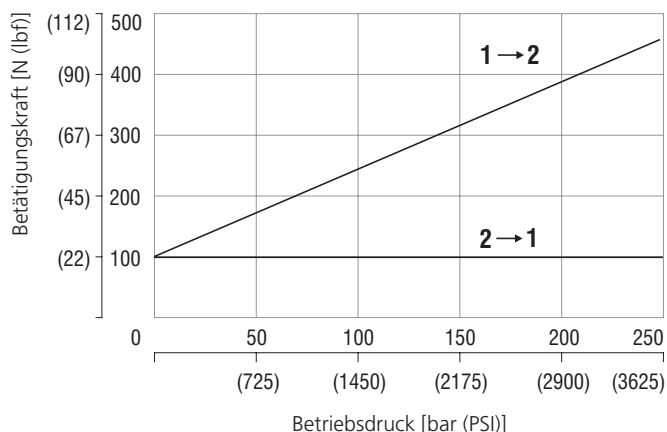
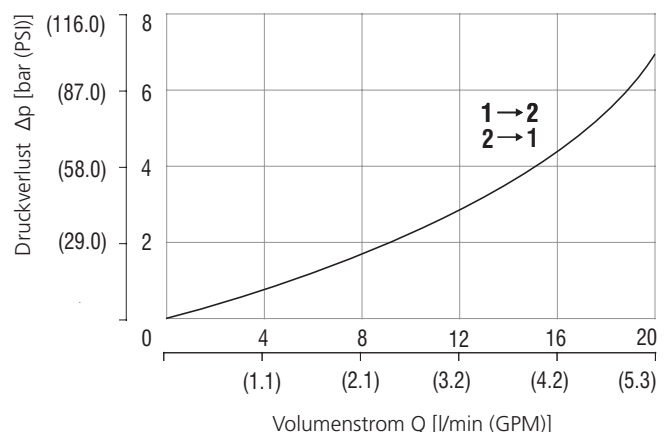
Kolbentyp	2S5		
	1	2	3
Symbol			

Technische Daten

Anschlussgewinde / Formbohrung		3/4-16 UNF-2A / A2		
Max. Volumenstrom	l/min (GPM)	20 (5.3)		
Max. Betriebsdruck	bar (PSI)	250 (3630)		
Max. Betätigungskraft	N (lbf)	siehe Kenndaten		
Fluidtemperaturbereich (NBR)	°C (°F)	-30 ... 100 (-22 ... +212)		
Fluidtemperaturbereich (FPM)	°C (°F)	-20 ... 120 (-4 ... +248)		
Standzeit	Zyklen	10 ⁶		
Mikroschalter	D2SW-3D	2 A - 250 V ~		0.1 A - 30 V =
Masse	Modell	1	2	3
		kg (lbs)	0.27 (0.60)	0.38 (0.84)

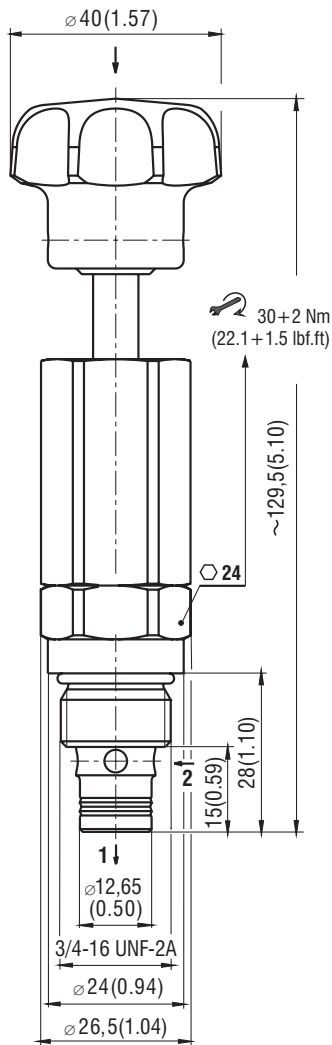
		Datenblatt	Typ
Allgemeine Informationen		GI_0060	Produkte und Betriebsbedingungen
Ventilgehäuse	In-line-Ausführung	SB_0018	SB-A2*
	Sandwichausführung	SB-04(06)_0028	SB-*A2*
Formbohrungsdetails / Werkzeuge		SMT_0019	SMT-A2*
Ersatzteile		SP_8010	

Kenndaten gemessen bei $v = 32 \text{ mm}^2/\text{s}$ (156 SUS)

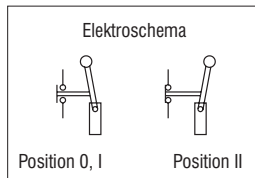
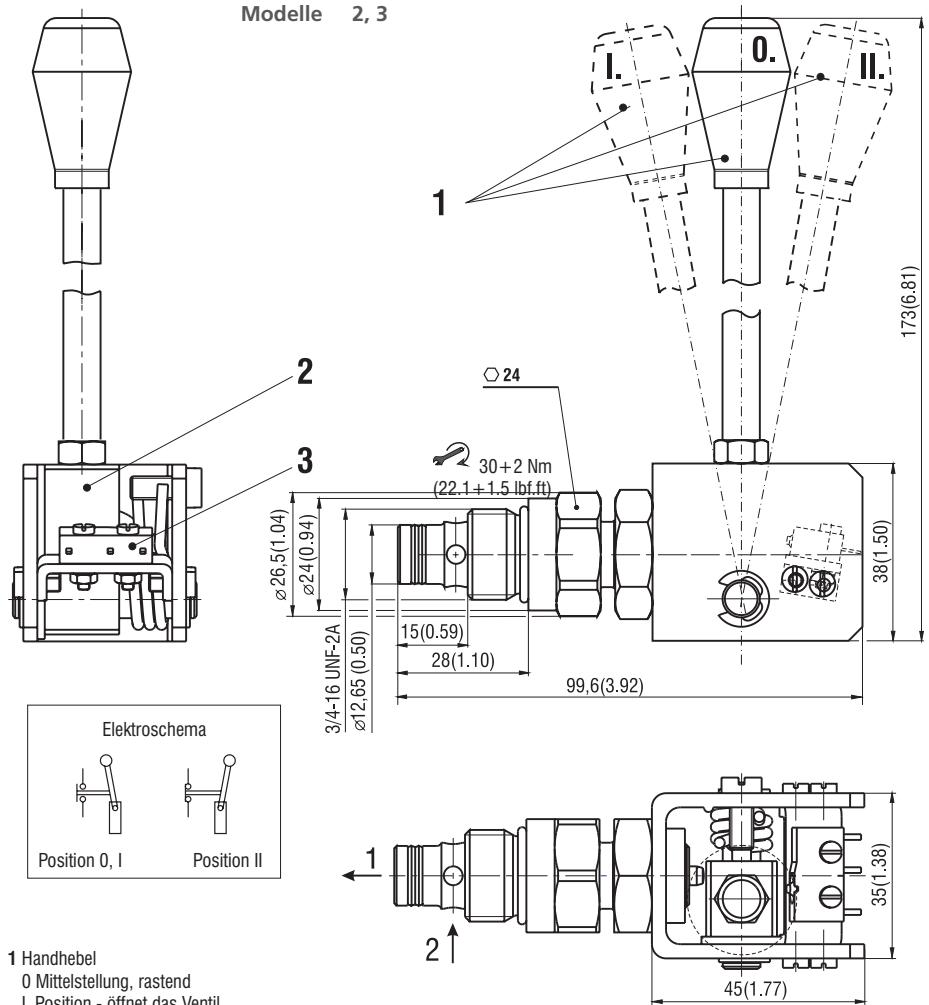
Betätigungskraft

Druckverlust in Abhängigkeit vom Volumenstrom


Abmessungen in Millimeter (Inch)

Modell 1



Modelle 2, 3



- 1 Handhebel
- 0 Mittelstellung, rastend
- I. Position - öffnet das Ventil
- II. Position - schliesst den Kontakt des Schalters
- 2 Schnittansicht des Handhebels
- 3 Mikroschalter - nur mit SD1M-QG2/L2S5-4

Typenschlüssel

SD1M-A2 / - -

2/2-Wegeventil, handbetätigt,
Kegelsitzausführung, sperrend,
direktgesteuert, 3/4-16 UNF

Lightline

Bezeichnung

255

Oberflächenschutz
A verzinkt (ZnCr-3), ISO 9227 (240 h)
B verzinkt (ZnNi), ISO 9227 (520 h)

ohne Bezeichnung
V

Dichtung
NBR
FPM (Viton)

Modell
1 Druckknopf
2 Handhebel ohne Mikroschalter
3 Handhebel mit Mikroschalter