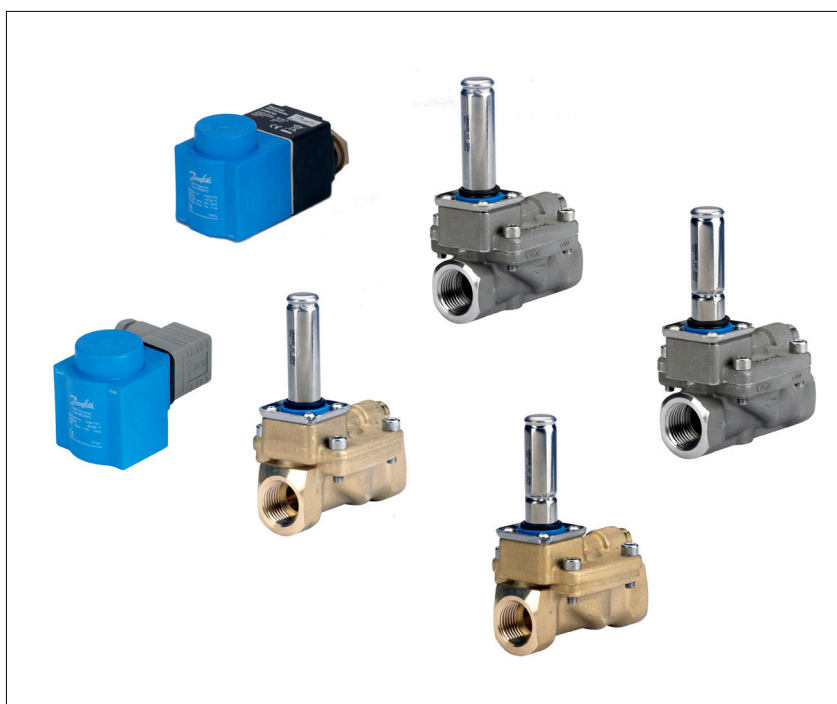


Datenblatt

## Magnetventile für Trinkwasser

### Typen EV220BW und EV228BW



Magnetventi Serie mit Trinkwasserzulassung

- Für Wasseranwendungen
- Wohngebäude und große Wohnungen
  - Küchen und Bäder
- Gewerbe-Immobilien
- Industriegebäude
- Flächennutzung
- Wäschereien
- Geschirrspüler
- Hauptventile
- Maschinen und Lebensmittelbearbeitung

#### Eigenschaften und Typen

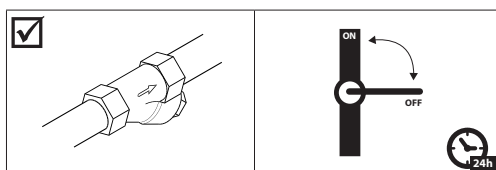
- Clip-on-Spule
- Durchfluss für Wasser in Kv: 4-40 m<sup>3</sup>/h
- Differenzdruck: 0,3-10 bar
- Medientemperatur von 0-90 °C
- Umgebungstemperatur: Bis zu 80 °C
- Schutzart der Spule: IP65
- Gewindeanschlüsse: Von G 1/2 – G 2
- DN 15–50
- Wasserschlag gedämpft
- Eingebauter Filter
- Gehäusematerial in ECO-Messing (bleifrei <0,1 %) oder Edelstahl
- Für den Einsatz mit Trinkwasser empfohlene neue Generation von EPDM-Dichtungen
- Die Ventile sind von RISE zertifiziert, benannte Stelle 1002. Gültig in Dänemark und Schweden. Konform mit Boverket Building Regulations (BBR 21, 2014-06-17). Zertifikatnummer SCO155-18
- Die Ventile sind von SINTEF zertifiziert Gültig in Norwegen Konform mit NKB Produktregeln Nr. 13, Pkt. 3.2 bis 3.6
  - NT VVS 100, Pkt. 6.4.2 und 6.4.8
  - EN ISO 6509
- Inspektion durch DTI
- EV220BW 15-25 ECO-Messing NC/NO
- EV220BW 15-50 SS NC/NO
- EV228BW 15-25 ECO-Messing UN (Rastend)
- EV228BW 15-50 SS UN (Rastend)

**EV220BW 15-25  
Ventilkörper  
aus ECO-Messing, NC**


- Konform mit:
  - Niederspannungsrichtlinie 2014/35/EU
  - EN60730-1
  - EN60730-2-8
  - Druckgeräterichtlinie 2014/68/EU
- RoHS-Richtlinie 2011/65/EU
- Medienberührte Werkstoffe in Übereinstimmung mit BBR, DVGW, 4MS (Mitgliedsländer: Deutschland, Holland, Frankreich und Großbritannien), KTW und W270
- Zertifiziert von RISE
- Zertifiziert von SINTEF
- Inspektion durch DTI

ISO 228/1 Anschluss	Dichtungsmaterial	Düsengröße	K <sub>v</sub> -Wert	Medientemperatur	Differenzdruck	Bestell-Nr.
		[mm]	[m <sup>3</sup> /h]	[°C]	[bar]	
G 1/2	EPDM	15	4	0-90	0,3-10	<b>132U1500</b>
G 3/4	EPDM	20	8	0-90	0,3-10	<b>132U2000</b>
G 1	EPDM	25	11	0-90	0,3-10	<b>132U2500</b>

<sup>1)</sup> Es wird empfohlen, vor dem Ventil einen Filter zu verwenden.  
<sup>2)</sup> Bei der Verwendung mit Wasser sind die Ventile mindestens einmal alle 24 Stunden zu schalten, d. h., der Schaltzustand des Ventils ist zu ändern.  
 Das Ändern des Schaltzustands verringert das Risiko, dass das Ventil durch Kalkanhaftung oder Rost verschmutzt.


**Technische Daten**

Haupttyp	EV220BW 15 BE	EV220BW 20 BE	EV220BW 25 BE
Öffnungsdauer [ms] <sup>1)</sup>	40	40	300
Schließdauer [ms] <sup>1)</sup>	350	1000	1000

<sup>1)</sup> Die Zeitangaben sind Erfahrungswerte und gelten für den Einsatz mit Wasser. Die genauen Zeiten variieren je nach Druckbedingungen.  
 Die Schließdauer kann durch den Austausch der Ausgleichsdüse verändert werden.

Installation	Optional, jedoch wird ein vertikales Magnetsystem empfohlen		
Max. zul. Betriebsüberdruck (MWP)	10 bar		
Max. Prüfdruck	25 bar		
Umgebungstemperatur	BB DC	Bis 50 °C	
	BB AC	Bis zu 80 °C	
	EEC BE240CS	Bis 55 °C	
Viskosität	max. 50 cSt		
Werkstoffe	Ventilkörper/Abdeckung	Eco-Messing	CW724R
	Anker	Edelstahl	W.-Nr. 1.4105/AISI 430 FR
	Ankerrohr	Edelstahl	W.-Nr. 1.4306/AISI 304L
	Ankeranschlag	Edelstahl	W.-Nr. 1.4105/AISI 430 FR
	Federn	Edelstahl	W.-Nr. 1.4310/AISI 301
	Ausgleichsdüse	Eco-Messing	CW724R
	O-Ringe	EPDM	
	Ventilteller	EPDM	
Membran	EPDM		

**EV220BW 15-50  
Ventilkörper  
aus Edelstahl, NC**

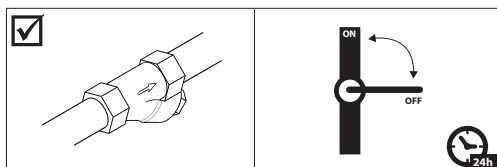

- Konform mit:
  - Niederspannungsrichtlinie 2014/35/EU
  - EN60730-1
  - EN60730-2-8
  - Druckgeräte richtlinie 2014/68/EU
- RoHS-Richtlinie 2011/65/EU
- Medienberührte Werkstoffe in Übereinstimmung mit BBR, DVGW, 4MS (Mitgliedsländer: Deutschland, Holland, Frankreich und Großbritannien), KTW und W270
- Zertifiziert von RISE
- Zertifiziert von SINTEF
- Inspektion durch DTI

ISO 228/1 Anschluss	Dichtungsmaterial	Düsengröße	K <sub>v</sub> - Wert	Medientemperatur	Differenzdruck	Bestell-Nr.
		[mm]	[m <sup>3</sup> /h]	[°C]	[bar]	
G ½	EPDM	15	4	0-90	0,3-10	<b>132U1580</b>
G ¾	EPDM	20	8	0-90	0,3-10	<b>132U2080</b>
G 1	EPDM	25	11	0-90	0,3-10	<b>132U2580</b>
G1 ¼	EPDM	32	18	0-90	0,3-10	<b>132U3280</b>
G1 ½	EPDM	40	24	0-90	0,3-10	<b>132U4080</b>
G 2	EPDM	50	40	0-90	0,3-10	<b>132U5080</b>

<sup>1)</sup> Es wird empfohlen, vor dem Ventil einen Filter zu verwenden.

<sup>2)</sup> Bei der Verwendung mit Wasser, sind die Ventile mindestens einmal alle 24 Stunden zu schalten, d. h. ändern Sie den Schaltzustand des Ventils.

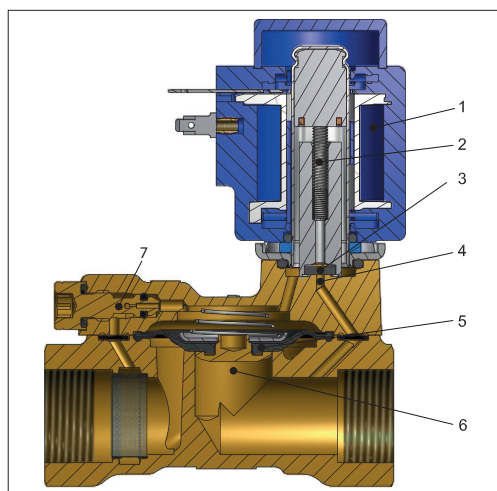
Das Ändern des Schaltzustands verringert das Risiko, dass das Ventil durch Kalkanhaftung oder Rost verschmutzt.


**Technische Daten**

Haupttyp	EV220BW	EV220BW	EV220BW	EV220BW	EV220BW	EV220BW
Öffnungsdauer [ms] <sup>1)</sup>	40	40	300	1000	1500	5000
Schließdauer [ms] <sup>1)</sup>	350	1000	1000	2500	4000	10000

<sup>1)</sup> Die angegebenen Zeiten sind Richtwerte und beziehen sich auf Wasser. Die genauen Zeiten variieren je nach Druckbedingungen. Die Schließdauer kann durch den Austausch der Ausgleichsdüse verändert werden.

Installation	Optional, jedoch wird ein vertikales Magnetsystem empfohlen		
Max. zul. Betriebsüberdruck (MWP)	10 bar		
Max. Prüfdruck	25 bar		
Umgebungstemperatur	BB DC	Bis 50 °C	
	BB AC	Bis 80 °C	
	EEC BE240CS	Bis 55 °C	
Viskosität	max. 50 cSt		
Werkstoffe	Ventilkörper/Abdeckung	Edelstahl	W.-Nr. 1.4404/AISI 316L
	Anker	Edelstahl	W.-Nr. 1.4105/AISI 430 FR
	Ankerrohr	Edelstahl	W.-Nr. 1.4306/AISI 304L
	Ankeranschlag	Edelstahl	W.-Nr. 1.4105/AISI 430 FR
	Federn	Edelstahl	W.-Nr. 1.4310/AISI 301
	Ausgleichsdüse	Edelstahl	W.-Nr. 1.4435/AISI 316L
	O-Ringe	EPDM	
	Ventilteller	EPDM	
Membran	EPDM		

**Funktion, NC**


Pos.	Beschreibung
1	Spule
2	Ankerfeder
3	Ventilteller
4	Pilotdüse
5	Membran
6	Hauptdüse
7	Ausgleichsdüse

**Spulenspannung getrennt (geschlossen):**

Wenn die Spule nicht unter Spannung steht, drückt die Ankerfeder (2) die Ventilplatte (3) nach unten gegen die Pilotdüse (4). Der Druck auf die Membran (5) wird über die Ausgleichsdüse (7) aufgebaut. Die Membran schließt die Hauptdüse (6), wenn der Druck auf die Membran gleich dem Eingangsdruck ist. Das Ventil bleibt so lange geschlossen, wie die Spule nicht unter Spannung steht.

**Spulenspannung eingeschaltet (offen):**

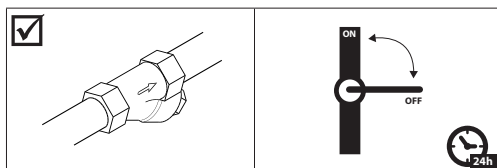
Wenn die Spule (1) unter Spannung steht, öffnet sich die Pilotdüse (4). Da die Pilotdüse größer als die Ausgleichsdüse (7) ist, verringert sich der Druck auf die Membran (5), sie wird angehoben und legt die Hauptdüse (6) frei. Das Ventil ist nun für den ungehinderten Durchfluss geöffnet und bleibt so lange geöffnet, wie der minimale Differenzdruck über dem Ventil gehalten wird und die Spule unter Spannung steht.

**EV220BW 15-25  
Ventilkörper  
aus ECO-Messing, NO**


- Konform mit:
  - Niederspannungsrichtlinie 2014/35/EU
  - EN60730-1
  - EN60730-2-8
  - Druckgeräterichtlinie 2014/68/EU
- RoHS-Richtlinie 2011/65/EU
- Medienberührte Werkstoffe in Übereinstimmung mit BBR, DVGW, 4MS (Mitgliedsländer: Deutschland, Holland, Frankreich und Großbritannien), KTW und W270
- Zertifiziert von RISE
- Zertifiziert von SINTEF
- Inspektion durch DTI

ISO 228/1 Anschluss	Dichtungsmaterial	Düsengröße	K <sub>v</sub> -Wert	Medientemperatur	Differenzdruck	Bestell-Nr.
		[mm]	[m <sup>3</sup> /h]	[°C]	[bar]	
G ½	EPDM	15	4	0-90	0,3-10	<b>132U1501</b>
G ¾	EPDM	20	8	0-90	0,3-10	<b>132U2001</b>
G 1	EPDM	25	11	0-90	0,3-10	<b>132U2501</b>

<sup>1)</sup> Es wird empfohlen, vor dem Ventil einen Filter zu verwenden.  
<sup>2)</sup> Bei der Verwendung mit Wasser, sind die Ventile mindestens einmal alle 24 Stunden zu schalten, d. h. ändern Sie den Schaltzustand des Ventils.  
 Das Ändern des Schaltzustands verringert das Risiko, dass das Ventil durch Kalkanhaftung oder Rost verschmutzt.


**Technische Daten**

Haupttyp	EV220BW 15 BE	EV220BW 20 BE	EV220BW 25 BE
Öffnungsdauer [ms] <sup>1)</sup>	40	40	300
Schließdauer [ms] <sup>1)</sup>	350	1000	1000

<sup>1)</sup> Die angegebenen Zeiten sind Richtwerte und beziehen sich auf Wasser. Die genauen Zeiten variieren je nach Druckbedingungen. Die Schließdauer kann durch den Austausch der Ausgleichsdüse verändert werden.

Installation	Optional, jedoch wird ein vertikales Magnetsystem empfohlen		
Max. zul. Betriebsüberdruck (MWP)	10 bar		
Max. Prüfdruck	25 bar		
Umgebungstemperatur	BB DC	Bis 50 °C	
	BB AC	Bis 80 °C	
	EEC BE240CS	Bis 55 °C	
Viskosität	max. 50 cSt		
Werkstoffe	Ventilkörper/Abdeckung	Eco-Messing	CW724R
	Anker	Edelstahl	W.-Nr. 1.4105/AISI 430 FR
	Ankerrohr	Edelstahl	W.-Nr. 1.4306/AISI 304L
	Ankeranschlag	Edelstahl	W.-Nr. 1.4105/AISI 430 FR
	Federn	Edelstahl	W.-Nr. 1.4310/AISI 301
	Ausgleichsdüse	Eco-Messing	CW724R
	O-Ringe	EPDM	
	Ventilteller	EPDM	
Membran	EPDM		

## Datenblatt | Magnetventile für Trinkwasser, Typen EV220BW und EV228BW

### EV220BW 15-50 Ventilkörper aus Edelstahl, NO



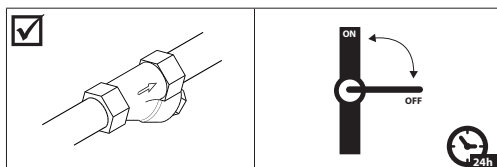
- Konform mit:
  - Niederspannungsrichtlinie 2014/35/EU
  - EN60730-1
  - EN60730-2-8
  - Druckgeräterichtlinie 2014/68/EU
- RoHS-Richtlinie 2011/65/EU
- Medienberührte Werkstoffe in Übereinstimmung mit BBR, DVGW, 4MS (Mitgliedsländer: Deutschland, Holland, Frankreich und Großbritannien), KTW und W270
- Zertifiziert von RISE
- Zertifiziert von SINTEF
- Inspektion durch DTI

ISO 228/1 Anschluss	Dichtungsmaterial	Düsengröße	K <sub>v</sub> -Wert	Medientemperatur	Differenzdruck	Bestell-Nr.
		[mm]	[m <sup>3</sup> /h]	[°C]	[bar]	
G ½	EPDM	15	4	0-90	0,3-10	132U1581
G ¾	EPDM	20	8	0-90	0,3-10	132U2081
G 1	EPDM	25	11	0-90	0,3-10	132U2581
G1 ¼	EPDM	32	18	0-90	0,3-10	132U3281
G1 ½	EPDM	40	24	0-90	0,3-10	132U4081
G 2	EPDM	50	40	0-90	0,3-10	132U5081

<sup>1)</sup> Es wird empfohlen, vor dem Ventil einen Filter zu verwenden.

<sup>2)</sup> Bei der Verwendung mit Wasser sind die Ventile mindestens einmal alle 24 Stunden zu schalten, d. h., der Schaltzustand des Ventils ist zu ändern.

Das Ändern des Schaltzustands verringert das Risiko, dass das Ventil durch Kalkanhaftung oder Rost verschmutzt.

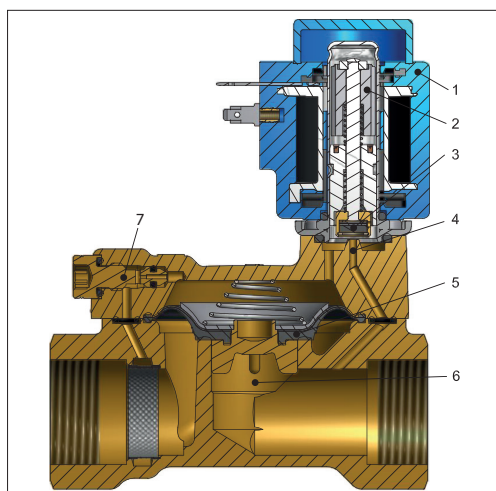


### Technische Daten

Haupttyp	EV220BW	EV220BW	EV220BW	EV220BW	EV220BW	EV220BW
Öffnungsdauer [ms] <sup>1)</sup>	40	40	300	1000	1500	5000
Schließdauer [ms] <sup>1)</sup>	350	1000	1000	2500	4000	10000

<sup>1)</sup> Die angegebenen Zeiten sind Richtwerte und beziehen sich auf Wasser. Die genauen Zeiten variieren je nach Druckbedingungen. Die Schließdauer kann durch den Austausch der Ausgleichsdüse verändert werden.

Installation	Optional, jedoch wird ein vertikales Magnetsystem empfohlen		
Max. zul. Betriebsüberdruck (MWP)	10 bar		
Max. Prüfdruck	25 bar		
Umgebungstemperatur	BB DC	Bis 50 °C	
	BB AC	Bis 80 °C	
	EEC BE240CS	Bis 55 °C	
Viskosität	max. 50 cSt		
Werkstoffe	Ventilkörper/Abdeckung	Edelstahl	W.-Nr. 1.4404/AISI 316L
	Anker	Edelstahl	W.-Nr. 1.4105/AISI 430 FR
	Ankerrohr	Edelstahl	W.-Nr. 1.4306/AISI 304L
	Ankeranschlag	Edelstahl	W.-Nr. 1.4105/AISI 430 FR
	Federn	Edelstahl	W.-Nr. 1.4310/AISI 301
	Ausgleichsdüse	Edelstahl	W.-Nr. 1.4435/AISI 316L
	O-Ringe	EPDM	
	Ventilteller	EPDM	
Membran	EPDM		

**Funktion, NO**


Pos.	Beschreibung
1	Spule
2	Anker
3	Ventilteller
4	Pilotdüse
5	Membran
6	Hauptdüse
7	Ausgleichsdüse

**Spulenspannung getrennt (geschlossen):**

Wenn die Spule (1) nicht mehr unter Spannung steht, öffnet sich die Pilotdüse (4). Da die Pilotdüse größer als die Ausgleichsdüse (7) ist, verringert sich der Druck auf die Membran (5), sie wird angehoben und legt die Hauptdüse (6) frei. Das Ventil ist nun so lange geöffnet, wie der minimale Differenzdruck über dem Ventil gehalten wird und die Spule nicht unter Spannung steht.

**Spulenspannung eingeschaltet (offen):**

Wenn die Spule unter Spannung steht wird die Ventilplatte (3) nach unten gegen die Pilotdüse gedrückt (4). Der Druck auf die Membran (5) wird über die Ausgleichsdüse (7) aufgebaut. Die Membran schließt die Hauptdüse (6), wenn der Druck auf die Membran gleich dem Eingangsdruck ist. Das Ventil bleibt geschlossen, wenn die Spule unter Spannung steht.

**EV228BW 15-25  
Ventilkörper aus  
ECO-Messing, UN,  
Verrastung**

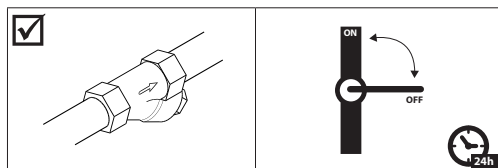

- Konform mit:
  - Niederspannungsrichtlinie 2014/35/EU
  - EN60730-1
  - EN60730-2-8
  - Druckgeräterichtlinie 2014/68/EU
- RoHS-Richtlinie 2011/65/EU
- Medienberührte Werkstoffe in Übereinstimmung mit BBR, DVGW, 4MS (Mitgliedsländer: Deutschland, Holland, Frankreich und Großbritannien), KTW und W270
- Zertifiziert von RISE
- Zertifiziert von SINTEF
- Inspektion durch DTI

ISO 228/1 Anschluss	Dichtungsmaterial	Düsengröße	K <sub>v</sub> - Wert	Medientemperatur	Differenzdruck	Bestell-Nr.
		[mm]	[m <sup>3</sup> /h]	[°C]	[bar]	
G 1/2	EPDM	15	4	0-60	0,3-10	<b>132U2400</b>
G 3/4	EPDM	20	8	0-60	0,3-10	<b>132U2402</b>
G 1	EPDM	25	11	0-60	0,3-10	<b>132U2404</b>

<sup>1)</sup> Es wird empfohlen, vor dem Ventil einen Filter zu verwenden.

<sup>2)</sup> Bei der Verwendung mit Wasser, sind die Ventile mindestens einmal alle 24 Stunden zu schalten, d. h. ändern Sie den Schaltzustand des Ventils.

Das Ändern des Schaltzustands verringert das Risiko, dass das Ventil durch Kalkanhaftung oder Rost verschmutzt.


**Technische Daten**

Haupttyp	EV228BW	EV228B 20B	EV228B 25B
Öffnungsdauer [ms] <sup>1)</sup>	40	40	300
Schließdauer [ms] <sup>1)</sup>	350	1000	1000

<sup>1)</sup> Die angegebenen Zeiten sind Richtwerte und beziehen sich auf Wasser. Die genauen Zeiten variieren je nach Druckbedingungen. Die Schließdauer kann durch den Austausch der Ausgleichsdüse verändert werden.

Installation	Optional, jedoch wird ein vertikales Magnetsystem empfohlen		
Max. zul. Betriebsüberdruck (MWP)	10 bar		
Umgebungstemperatur	Bis 50 °C		
Viskosität	max. 50 cSt		
Werkstoffe	Ventilkörper/Abdeckung	Eco-Messing	CW724R
	Anker	Edelstahl	W.-Nr. 1.4105/AISI 430 FR
	Ankerrohr	Edelstahl	W.-Nr. 1.4306/AISI 304L
	Ankeranschlag	Edelstahl	W.-Nr. 1.4105/AISI 430 FR
	Federn	Edelstahl	W.-Nr. 1.4310/AISI 301
	Ausgleichsdüse	Eco-Messing	CW724R
	O-Ringe	EPDM	
	Ventilteller	EPDM	
Membran	EPDM		
Stromschalter (ein/aus) 018F7396 (12 V DC)			



## Datenblatt | Magnetventile für Trinkwasser, Typen EV220BW und EV228BW

### EV228BW 15-50 Ventilkörper aus Edelstahl, UN, Verrastung



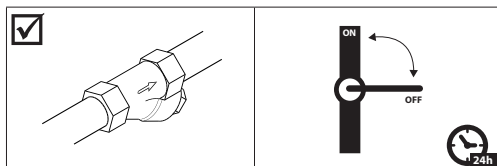
- Konform mit:
  - Niederspannungsrichtlinie 2014/35/EU
  - EN60730-1
  - EN60730-2-8
  - Druckgeräterichtlinie 2014/68/EU
- RoHS-Richtlinie 2011/65/EU
- Medienberührte Werkstoffe in Übereinstimmung mit BBR, DVGW, 4MS (Mitgliedsländer: Deutschland, Holland, Frankreich und Großbritannien), KTW und W270
- Zertifiziert von RISE
- Zertifiziert von SINTEF
- Inspektion durch DTI

ISO 228/1 Anschluss	Dichtungsmaterial	Düsengröße	K <sub>v</sub> - Wert	Medientemperatur	Differenzdruck	Bestell-Nr.
		[mm]	[m <sup>3</sup> /h]	[°C]	[bar]	
G ½	EPDM	15-50	4	0-60	0,3-10	132U2401
G ¾	EPDM	20-50	8	0-60	0,3-10	132U2403
G 1	EPDM	25-50	11	0-60	0,3-10	132U2405
G1 ¼	EPDM	32-50	18	0-60	0,3-10	132U2407
G1 ½	EPDM	40-50	24	0-60	0,3-10	132U2409
G 2	EPDM	50-50	40	0-60	0,3-10	132U2411

<sup>1)</sup> Es wird empfohlen, vor dem Ventil einen Filter zu verwenden.

<sup>2)</sup> Bei der Verwendung mit Wasser, sind die Ventile mindestens einmal alle 24 Stunden zu schalten, d. h. ändern Sie den Schaltzustand des Ventils.

Das Ändern des Schaltzustands verringert das Risiko, dass das Ventil durch Kalkanhaftung oder Rost verschmutzt.



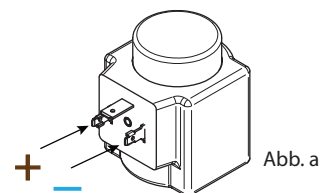
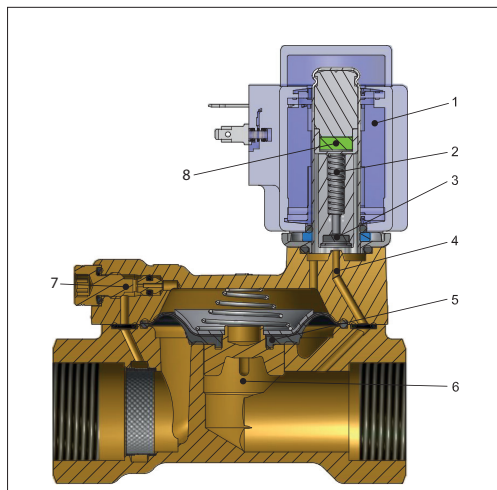
### Technische Daten

Haupttyp	EV220BW	EV220BW	EV220BW	EV220BW	EV220BW	EV220BW
Öffnungsdauer [ms] <sup>1)</sup>	40	40	300	1000	1500	5000
Schließdauer [ms] <sup>1)</sup>	350	1000	1000	2500	4000	10000

<sup>1)</sup> Die angegebenen Zeiten sind Richtwerte und beziehen sich auf Wasser. Die genauen Zeiten variieren je nach Druckbedingungen. Die Schließdauer kann durch den Austausch der Ausgleichsdüse verändert werden.

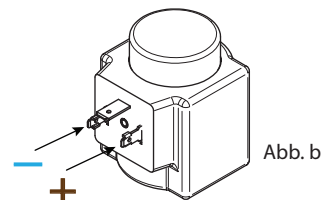
Installation	Optional, jedoch wird ein vertikales Magnetsystem empfohlen		
Max. zul. Betriebsüberdruck (MWP)	10 bar		
Max. Prüfdruck	25 bar		
Umgebungstemperatur	BB DC	Bis 50 °C	
Viskosität	max. 50 cSt		
Werkstoffe	Ventilkörper/Abdeckung	Edelstahl	W.-Nr. 1.4404/AISI 316L
	Anker	Edelstahl	W.-Nr. 1.4105/AISI 430 FR
	Ankerrohr	Edelstahl	W.-Nr. 1.4306/AISI 304L
	Ankeranschlag	Edelstahl	W.-Nr. 1.4105/AISI 430 FR
	Federn	Edelstahl	W.-Nr. 1.4310/AISI 301
	Ausgleichsdüse	Edelstahl	W.-Nr. 1.4435/AISI 316L
	O-Ringe	EPDM	
	Ventilteller	EPDM	
Membran	EPDM		

Funktion UN, Verrastung



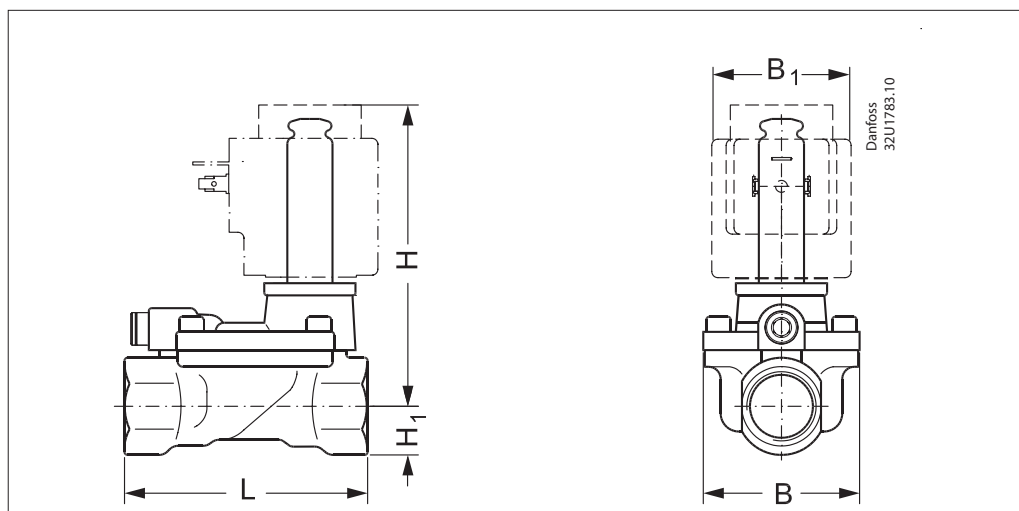
Wenn am linken Kontakt **-** (minus) anliegt und **+** (plus) am rechten (siehe Abb. a), drückt die Ankerfeder (2) die Ventilplatte nach unten gegen die Pilotdüse (4). Der Druck auf die Membran (5) wird über die Ausgleichsdrüse (7) aufgebaut. Die Membran schließt die Hauptdüse (6), wenn der Druck auf die Membran gleich dem Eingangsdruck ist. Das Ventil bleibt geschlossen, bis die Polung geändert wird (siehe Abb. b).

Pos.	Beschreibung
1	Spule
2	Ankerfeder
3	Ventilteller
4	Pilotdüse
5	Membran
6	Hauptdüse
7	Ausgleichsdrüse
8	Dauermagnet



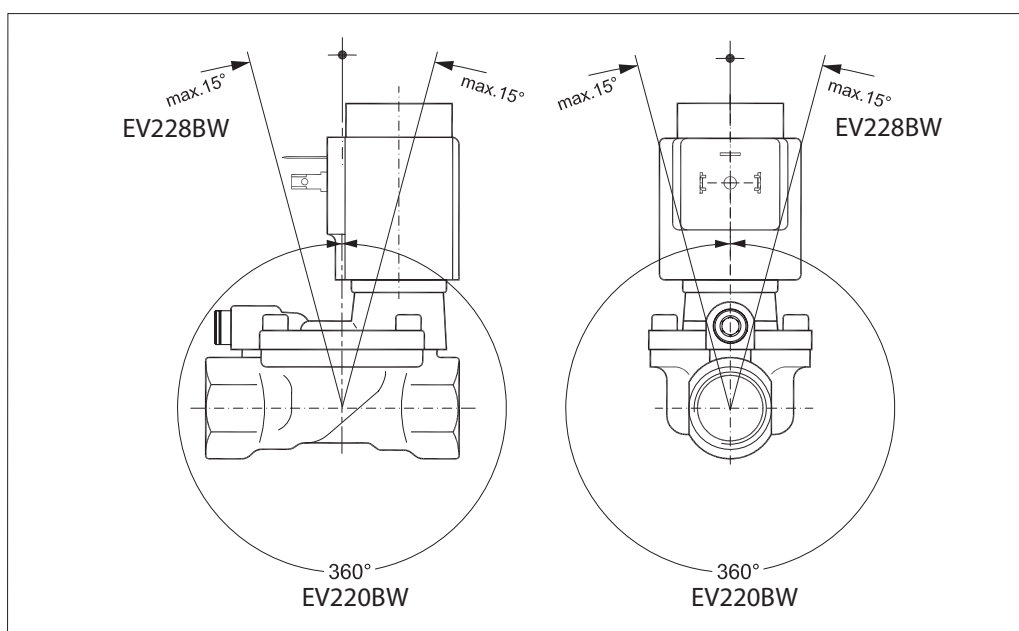
**Umschalten der Pole**  
 Wenn am linken Kontakt **+** (Plus) anliegt und **-** (minus) am rechten (siehe Abb. b), wird die Pilotdüse (4) geöffnet. Da die Pilotdüse größer als die Ausgleichsdrüse (7) ist, verringert sich der Druck auf die Membran (5), sie wird angehoben und legt die Hauptdüse (6) frei. Das Ventil ist nun für den Durchfluss geöffnet und bleibt so lange geöffnet, wie der minimale Differenzdruck über dem Ventil gehalten wird und bis die Pole zurückgeschaltet werden (siehe Abb. a).

Abmessungen und Gewicht



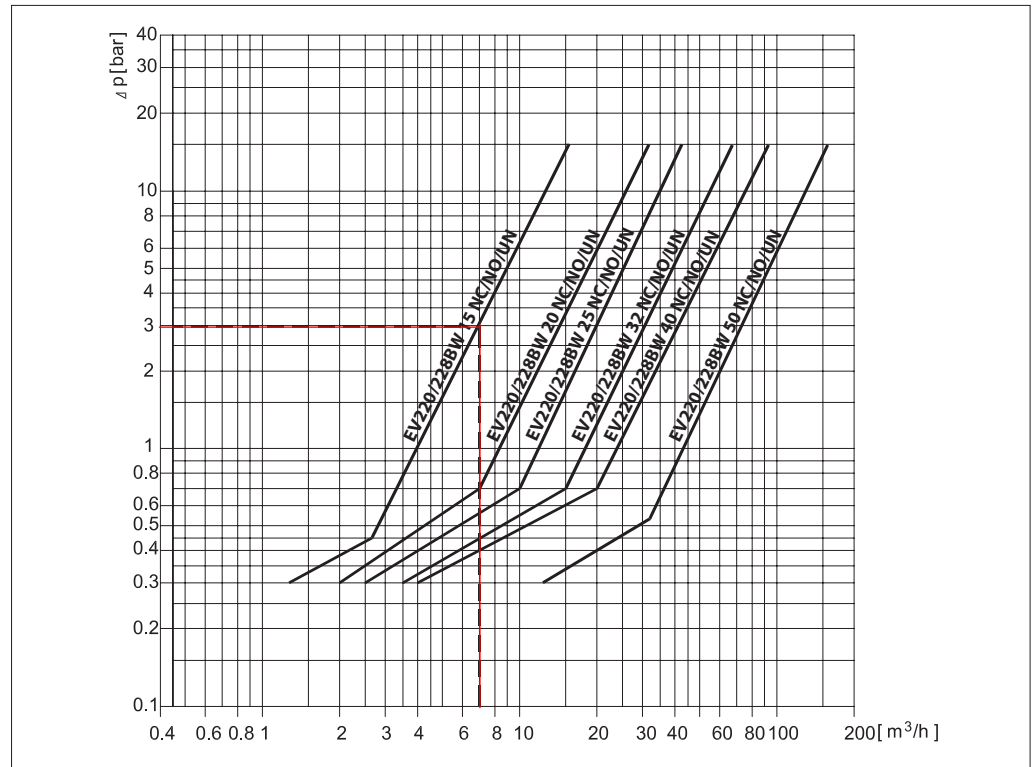
Typ	L	B	B <sub>1</sub> [mm]/Spulentyp				H	H <sub>1</sub>	Gewicht ohne Spule [kg]
	[mm]	[mm]	BA	BB/BE	BG/BO	BP	[mm]	[mm]	
EV220/228BW 15	80,0	52,0	32	46	68	45	99	15,0	0,7
EV220/228BW 20	90,0	58,0	32	46	68	45	103	18,0	0,9
EV220/228BW 25	109,0	70,0	32	46	68	45	113	22,0	1,3
EV220/228BW 32	120,0	82,0	32	46	68	45	120	27,0	2,0
EV220/228BW 40	130,0	95,0	32	46	68	45	129	32,0	3,0
EV220/228BW 50	162,0	113,0	32	46	68	45	135	37,0	4,8

Montagewinkel



Leistungsdiagramme:

Beispiel, Wasser:  
 Durchflussmenge  
 für EV220BW 15B  
 bei Differenzdruck  
 von 3 bar. ca. 7 m<sup>3</sup>/h



## Datenblatt | Magnetventile für Trinkwasser, Typen EV220BW und EV228BW

### BB/BY, Hochleistungsspulen



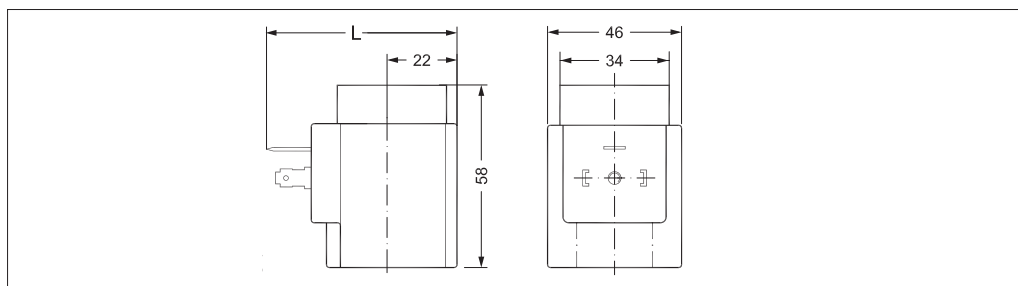
- Schutzart:
  - IP00 Version mit DIN 43650 A Steckzungen
  - IP20 Version mit Schutzkappe
  - IP65 Version mit integriertem Kabelstecker
- Konform mit:
  - RoHS-Richtlinie 2011/65/EU
  - Niederspannungsrichtlinie 2014/35/EU
  - EN60730-1
  - EN60730-2-8

Typ	Umgebung	Versorgungsspannung	Spannungstoleranz	Frequenz	Steuerung	Leistungsaufnahme		Bestell-Nr.
	[°C]					[V]	[W]	
BB024AS	-40-80	24	-15 %, +10 %	50	NO, NC	11	19	018F7358
BB230AS	-40-80	220-230	-15 %, +10 %	50	NO, NC	11	19	018F7351
BB012DS	-40-50	12	±10 %	DC	NC, NO, UN (Verrastung)	13	-	018F7396
BB024DS	-40-50	24	±10 %	DC	NC, NO, UN (Verrastung)	16	-	018F7397

### Technische Daten

Konstruktion	Konform mit VDE 0580
Isolation der Spulenwicklungen	Klasse H gemäß IEC 85
Anschluss	Steckzunge gemäß DIN 43650 (Form A)
Schutzart IEC 529	IP00 mit Steckzunge, IP20 mit Schutzkappe, IP65 mit Kabelstecker
Einschaltdauer	Dauerhaft
Steckertyp	Kabelstecker (042N0156)

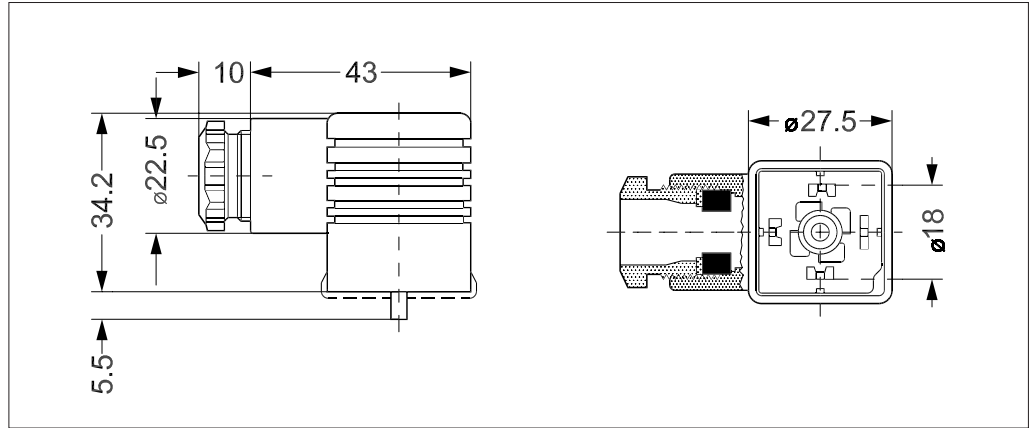
### Abmessungen und Gewicht



L ohne Kabelstecker	L mit Schutzkappe	L mit Kabelstecker	Gewicht
[mm]	[mm]	[mm]	[kg]
62	77	85	0,24

**Zubehör:  
Kabelstecker**

<b>Typ, Form A</b>	<b>Bestell-Nr.</b>
GDM 2011 (grau) Kabelstecker nach DIN 43650-A PG11	<b>042N0156</b>



**EEC Elektronischer  
Spulenregler**



EEC Elektronischer Spulenregler für Magnetventile, Typ EV220B.

Der EEC verleiht der Spule eine kurze Stromspitze und reguliert die Geschwindigkeit des Ankers:

- Niedriger Energieverbrauch (Schutzgasleistung: 4 W)
- Geräuschreduzierung im Betrieb
- Höhere MOPD gegenüber Standardspulen
- Längere Lebensdauer des Magnetventils
- Schutzart:
  - IP67 Version
- Konform mit:
  - Niederspannungsrichtlinie 2014/35/EU
  - EN60730-1

Typ	Umgebung	Versorgungsspannung	Spannungstoleranz	Frequenz	Steuerung	Leistungsaufnahme	Bestell-Nr.
	[°C]	[V]		[Hz]		[W]	
BE240CS	-25- 55	208-240	±10 %	60	NC, NO	4	018F6783
		208-240	±10 %	50		4	

Die in Katalogen, Prospekten und anderen schriftlichen Unterlagen, wie z.B. Zeichnungen und Vorschlägen enthaltenen Angaben und technischen Daten sind vom Käufer vor Übernahme und Anwendung zu prüfen. Der Käufer kann aus diesen Unterlagen und zusätzlichen Diensten keinerlei Ansprüche gegenüber Danfoss oder Danfoss-Mitarbeitern ableiten, es sei denn, dass diese vorsätzlich oder grob fahrlässig gehandelt haben. Danfoss behält sich das Recht vor, ohne vorherige Bekanntmachung im Rahmen des Angemessenen und Zumutbaren Änderungen an ihren Produkten – auch an bereits in Auftrag genommenen – vorzunehmen. Alle in dieser Publikation enthaltenen Warenzeichen sind Eigentum der jeweiligen Firmen. Danfoss und das Danfoss-Logo sind Warenzeichen der Danfoss A/S. Alle Rechte vorbehalten.