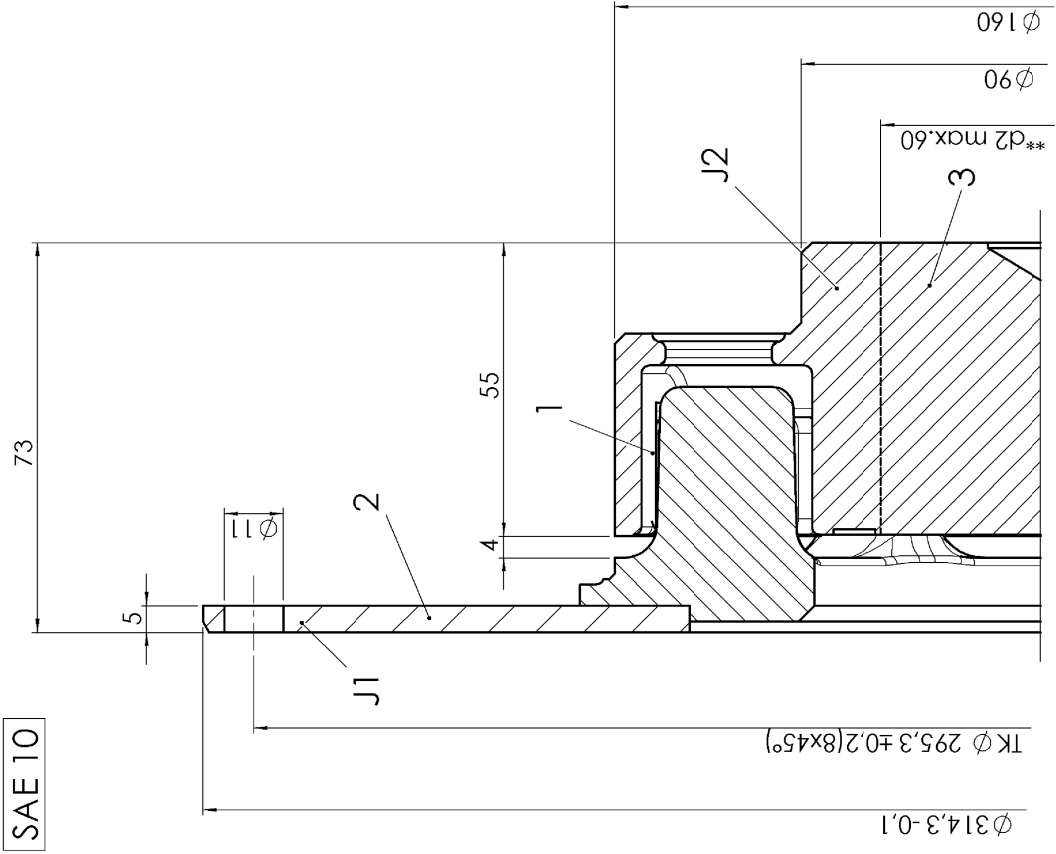
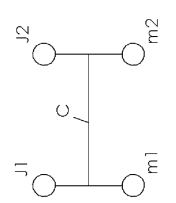


SAE 10



2A



$m1 = 4,1 \text{ kg}$
 $m2 = 3,9 \text{ kg}$
 $J1 = 0,043 \text{ kgm}^2$
 $J2 = 0,009 \text{ kgm}^2$
 $m_{ges} = 8,0 \text{ kg}$

* Shore

advise with order / Bei Bestellung angeben
 * shorehardness / Shorehärte
 ** finished bore / d2 Fertigbohrung

4A

Kompatible technische Änderungen vorbehalten
 Subject to compatible technical changes without prior notice

6A

Ersatz für Zeichnung:
 replacement for drawing:
 WE-4-10-347

3A

Verwendungsbereich 010D-00160-0010		Allgemein- toleranzen ISO 2768-mH		Geschützt Protected ISO 16016		ANTRIEBE Klischee GmbH D-47755 Hainf. Postfach 1125 Telefon (0475) 9350-0 • Telefax (0475) 9350-1 e-mail: antriebe@klischee.de • http://www.klischee.de		Status F	
A	12/09/12	04.04.12	SMZ	Name	Tag	Beneennung CENTAFLEX-D kurze Bauform; L=73		Maßstab 1:1	
		Bearb.	SMZ	Gepr.	04.04.12	5A		Maße	
		Norm	AHert		05.04.12	1A			
Ausg./ Änderung		Tag		Name		Zeichungs-Nr. 010-60347-000-XXX		Blatt: 1	
Ursprung:						Index A		Zeugnis	
								Ers. durch	