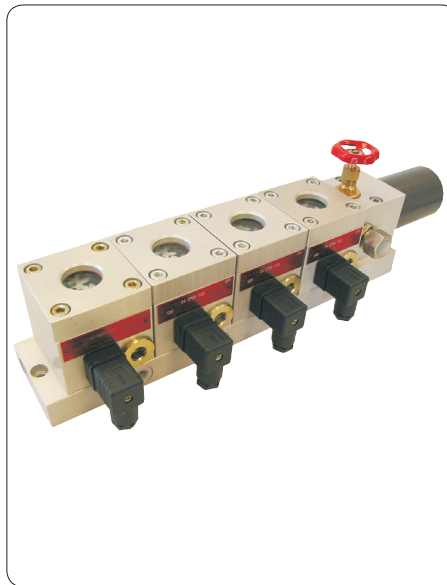
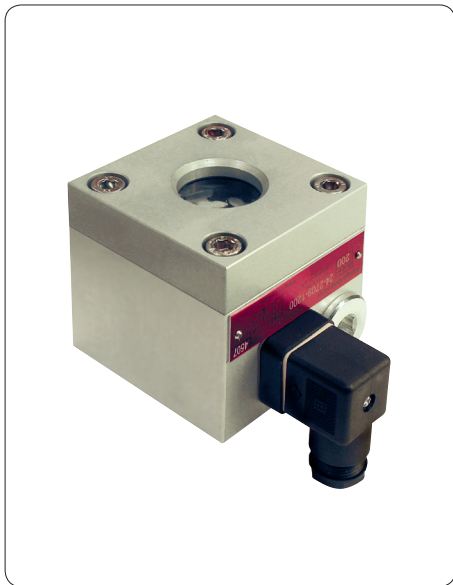


Mengenbegrenzer SP/SMB9

für Grundplattenaufbau



Mengenbegrenzer werden in Öl-Umlaufschmieranlagen eingesetzt. Hier haben sie die Aufgabe, den Volumenstrom der Hauptleitung in parallele Einzelvolumenströme aufzuteilen und diese bedarfsgerecht zu „begrenzen“ bzw. konstant zu halten.

Der erzeugte Volumenstrom ist unabhängig vom Systemdruck und auch nahezu viskositätsunabhängig.

Der Mengenbegrenzer SP/SMB9 wurde speziell für den Grundplattenaufbau entwickelt. Der Vorteil dieser Bauform liegt in ihrer einfachen und kompakten Bauweise.

Durch austauschbare Steckdüsen kann der Volumenstrom des Mengenbegrenzers stufenweise von **0,08 bis 8 l/min** festgelegt werden. Dies ermöglicht eine nachträgliche Anpassung der Volumenströme.

Die Baureihe SP/SMB9 beinhaltet eine optisch-elektrische Zahnradurchflusskontrolle mit einem Proportionalfaktor von 12,0 ml pro Umdrehung.

Vorteile

- **zuverlässig**
Parallele Verteilung von Einzelvolumenströmen
-Selbstregulierende Dosierung, dadurch gleiche Volumenströme bei unterschiedlichen Gegendrücken.
-breites Viskositätsspektrum, nahezu temperatur und viskositätsunabhängig, dadurch stabile Systemverhältnisse.
- **einfache Systemplanung**
Der erforderliche Volumenstrom beziehungsweise die erforderliche Mengenbegrenzerdüse wird bereits in der Projektphase bestimmt.
- **platzsparender Anbau**
durch Verwendung von einer Grundplatte mit einem Zugang, bis zu 6 Mengenbegrenzer anbaubar
- **einfache Inbetriebnahme**
Voreingestellte Volumenströme ermöglichen kurze Inbetriebnahmezeiten.
- **effektive Volumenstromüberwachung**
mittels Zahnradurchflusskontrolle mit Hall-Sensor
- **breites Einsatzspektrum**
- **optional in ATEX-Ausführung**
- **stabiles und reproduzierbares Messverfahren**, kein Korrekturfaktor erforderlich

Aufbau

Der Mengenbegrenzer SP/SMB9 besteht aus:

- Mengenbegrenzergehäuse (mit Sensor)
- Mengenbegrenzerereinsatz (mit Regelkolben, Steckdüse und Druckfeder)
- Zahnradpaar
- Mengenbegrenzerdeckel (mit Sichtglas, Dichtungen, Stecker und Befestigungsschrauben)
- Grundplatte.

Gehäuse, Zahnräder und Deckel bestehen aus einer eloxierten AL-Legierung, um Korrosionsbeständigkeit und geringes Gewicht zu gewährleisten. Als Sichtglasscheibe wird eine runde Schauglasplatte nach DIN 8902 (Presshartglas) eingesetzt. Um Verspannungen und vorzeitigen Ausfall zu vermeiden, ist die Sichtglasscheibe schwimmend im Deckel gelagert. Im Gehäuse befindet sich ein Sensor, der durch im Zahnrad eingelassene Stiftmagnete geschaltet wird.

Arbeitsweise

Beim Mengenbegrenzer SP/SMB9 wird der Gesamtvolumenstrom Q durch die parallele Anordnung der Mengenbegrenzer auf der Grundplatte in Einzelvolumenströme Q_i aufgeteilt. Dabei bleibt der Systemdruck als Einlassdruck p_1 für alle Mengenbegrenzer erhalten.

Der Mengenbegrenzer besitzt einen Regelkolben mit Steckdüse als Differenzdruckregler. Die Druckdifferenz ($p_1 - p_2$) an der austauschbaren Steckdüse D_1 im Regelkolben basiert auf dem Kräftegleichgewicht.

$$p_1 \cdot A = p_2 \cdot A + F \quad \text{resp.} \quad p_{1/2} = p_1 - p_2 = \frac{F}{A} = \text{konstant}$$

Daraus folgt:

Die Differenz der Drücke vor und hinter der variablen Düse wird durch eine Druckwaage D_2 konstant gehalten.

Diese Funktionsweise setzt voraus, daß der Systemdruck p_1 immer größer als die Summe der Druckabfälle in und nach jedem Mengenbegrenzer ist.

$$p_1 > p_{1/2} + p_3$$

Beachten Sie wichtige Informationen zum Produktgebrauch auf dem Rückumschlag.

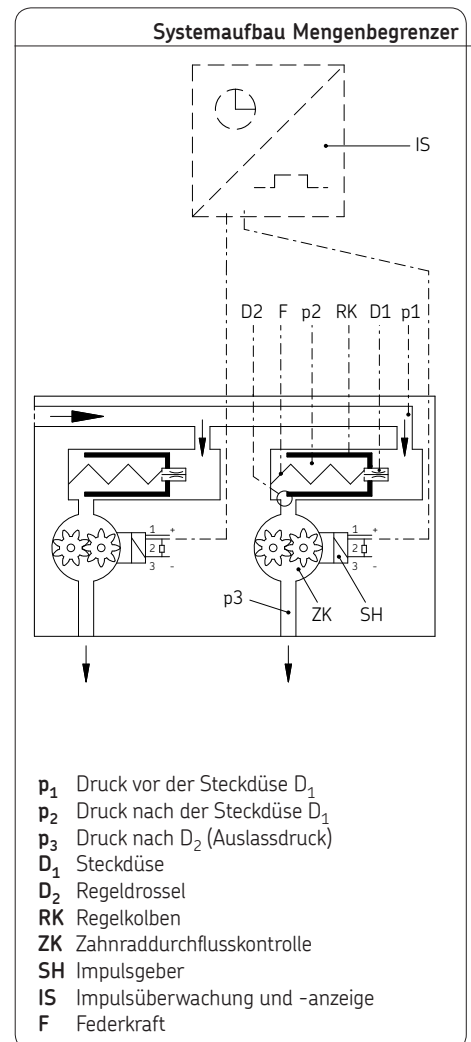
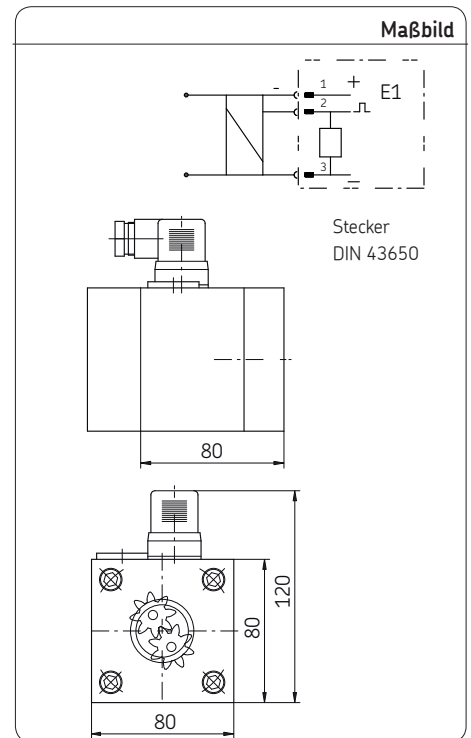
Daher sollte der Pumpenvolumenstrom die Summe aller Einzelvolumenströme um ca. 15% übersteigen, d.h.

$$Q = 1,15 \cdot (\sum Q_i).$$

Die nachgeschaltete Zahnraddurchflusskontrolle liefert über einen dynamischen Impulsgeber (24 V DC) eine fortlaufende Impulsfolge, die dem Volumenstrom proportional ist. Der Proportionalitätsfaktor K_1 ist aus dem Schluckvolumen für eine Umdrehung des Zahnradpaares abgeleitet ($K_1 = 12,0 \text{ ml/Impuls}$).

Anzeige und Überwachung der Impulsfolge sind mit Impuls-Überwachungsgeräten oder Sammel-Überwachungsgeräten bzw. in einer zentralen Auswertstation möglich.

Düsenauswahltabelle, **siehe Seite 5**.



Technische Daten

Allgemein

Bauart 2-Wege-Strombegrenzungsventil mit Volumenstromkontrolle
 Verwendung für Grundplattenaufbau
 Einbaulage beliebig (bei Filtermontage auf dessen vertikale Lage achten)
 Umgebungstemperaturbereich 0 bis +70 °C
 Werkstoff AlCuPb F38, neutral eloxiert
 Gewicht 1,4 kg

Hydraulisch

Nennvolumenstrom stufenweise von 0,09 bis 8,18 l/min (siehe auch Tabelle Seite 5)
 Betriebsdruck p_1 6 bis 50 bar

Erforderlicher Differenzdruck

zwischen Einlass p_1 und Auslass p_3 .. ≥ 6 bar
 Schmierstoff Mineralöle, synthetische und umweltschonende Öle
 Schmierstofftemperaturbereich 0 bis +90 °C¹⁾
 Betriebsviskosität 20 bis 600 mm²/s

Zahnraddurchflusskontrolle

Geber Hall-Sensor
 Anschlussspannung 24 V DC \pm 10%
 Schaltstrom max. 20 mA
 Anschluss Stecker DIN 43 650
 Schutzart IP 65
 Proportionalitätsfaktor 12,0 ml/Impuls
 1) Nur bei Umgebungstemperatur < 60 °C

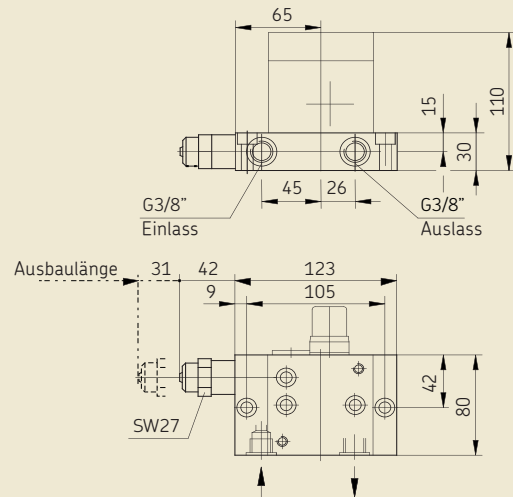
Grundplatte für einen Mengenbegrenzer mit Stecksieb

Werkstoff AlCuMgPb F38, neutral eloxiert
 Maschenweite Stecksieb 0,1 mm
 Gewicht 0,8 kg

Bestell-Nr. für Grundplatte mit Stecksieb

Beschreibung	Bestell-Nr.
Grundplatte für einen Mengenbegrenzer mit Stecksieb	24-0714-3180

Grundplatte für 1 Mengenbegrenzer mit Stecksieb



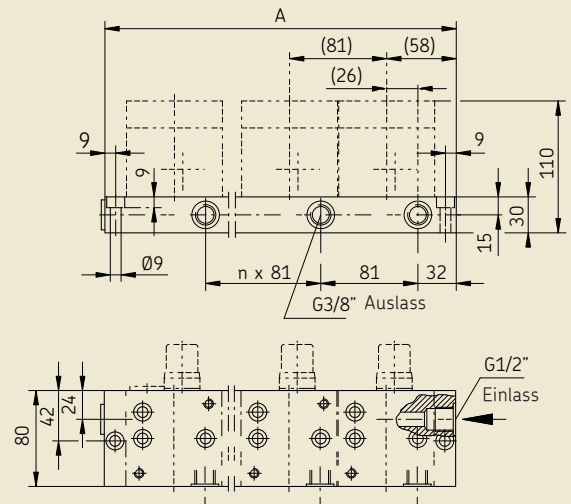
Grundplatte für 1 bis 6 Mengenbegrenzer

Werkstoff AlCuMgPb F38, neutral eloxiert
 Gewicht siehe Tabelle

Bestell-Nr. für Grundplatten ohne Ölfilter

Anzahl Mengenbegrenzer [n]	Maß A [mm]	Gewicht [kg/St.]	Bestell-Nr.
1	116	0,75	24-0714-3171
2	197	1,28	24-0714-3172
3	278	1,80	24-0714-3173
4	359	2,33	24-0714-3174
5	440	2,85	24-0714-3175
6	521	3,38	24-0714-3176

Grundplatten für 1-6 Mengenbegrenzer



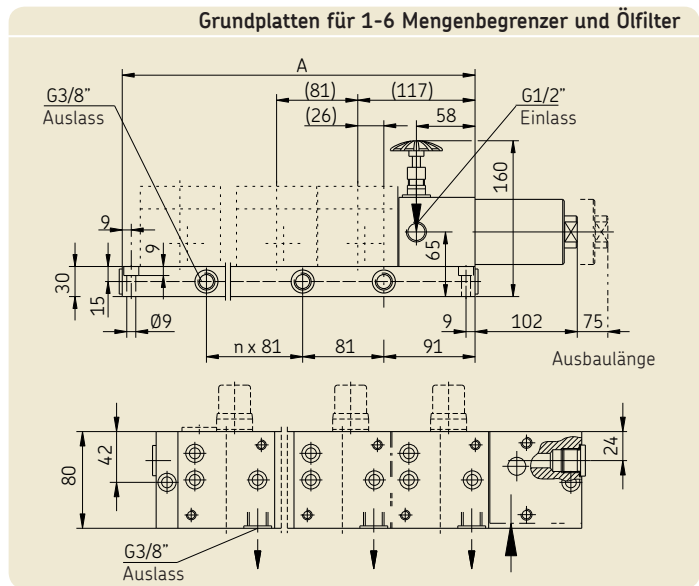
Grundplatte für 1 bis 6 Mengenbegrenzer und Ölfilter

Werkstoff AlCuMgPb F38, neutral eloxiert
 Gewicht siehe Tabelle

Bestell-Nr. für Grundplatte für Ausführung mit Ölfilter

Anzahl Mengenbegrenzer [n]	Maß A [mm]	Gewicht ¹⁾ [kg/St.]	Bestell-Nr.
1	175	1,0	24-0714-3181
2	256	1,5	24-0714-3182
3	337	2,0	24-0714-3183
4	418	2,5	24-0714-3184
5	499	3,0	24-0714-3185
6	580	3,5	24-0714-3186

¹⁾ Grundplatte ohne Filter

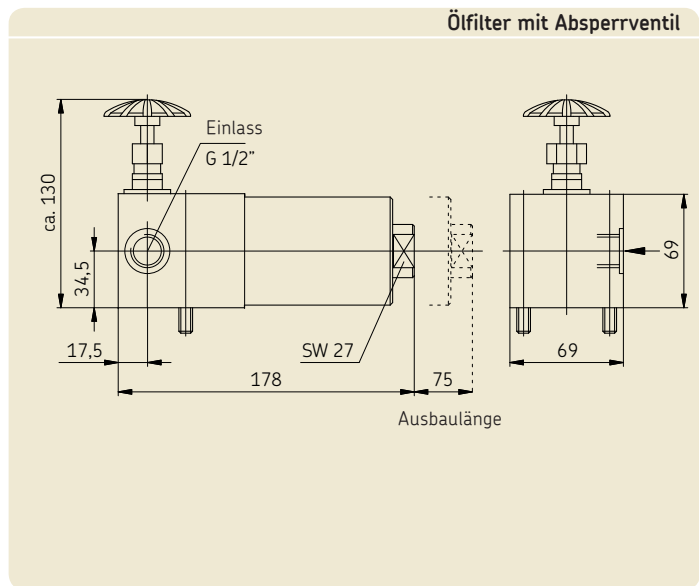


Ölfilter mit Absperrventil

Werkstoff AlCuMgPb F38, neutral eloxiert
 Gewebe V4A
 Maschenweite Filterelement 0,1 mm
 Gewicht 2,3 kg

Bestell-Nr. für Ölfilter mit Absperrventil

Beschreibung	Bestell- Nr.
Ölfilter mit Absperrventil für Grundplattenanbau	24-0651-3041



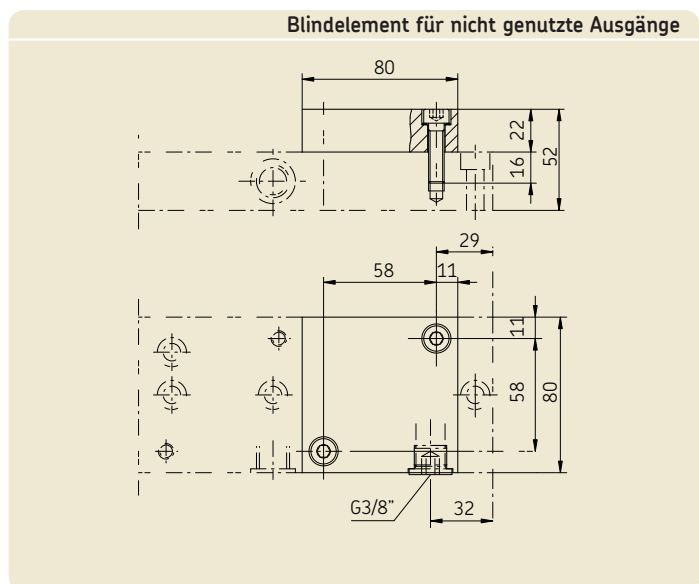
Blindelement für einen nicht genutzten Grundplattenauslass

Werkstoff AlCuPb F38, neutral eloxiert
 Ausführung mit Befestigungsschrauben M8 x 30 und Dichtringen
 Gewicht 0,42 kg/St.

Bestell-Nr. für Blindelement

Beschreibung	Bestell- Nr.
Blindelement	24-0711-2405
Verschlussschraube G 3/8" ¹⁾	95-0038-0908

¹⁾ für ein Blindelement 1 Verschlussschraube ordern!



Steckdüsentabelle

Steckdüsentabelle SP/SMB9							
Nennvolumenstrom ¹⁾ [l/min]	Düsenindex	Düsen- [Ø mm]	Ersatzteil- komplett Steckdüse D ₁ Bestellnummer	Nennvolumen- strom [l/min]	Düsenindex	Düsen- [Ø mm]	Ersatzteil- komplett Steckdüse D ₁ Bestellnummer
0,081	050	0,50	24-0455-2574	1,67	150	1,50	24-0455-2594
0,115	055	0,55	24-0455-2575	1,79	155	1,55	24-0455-2595
0,150	060	0,60	24-0455-2576	1,92	160	1,60	24-0455-2596
0,207	065	0,65	24-0455-2577	2,07	165	1,65	24-0455-2597
0,252	070	0,70	24-0455-2578	2,21	170	1,70	24-0455-2598
0,290	075	0,75	24-0455-2579	2,36	175	1,75	24-0455-2599
0,345	080	0,80	24-0455-2580	2,52	180	1,80	24-0455-2600
0,411	085	0,85	24-0455-2581	2,67	185	1,85	24-0455-2601
0,468	090	0,90	24-0455-2582	2,80	190	1,90	24-0455-2602
0,559	095	0,95	24-0455-2583	2,98	195	1,95	24-0455-2603
0,650	100	1,00	24-0455-2584	3,16	200	2,00	24-0455-2604
0,730	105	1,05	24-0455-2585	3,30	205	2,05	24-0455-2605
0,794	110	1,10	24-0455-2586	3,43	210	2,10	24-0455-2606
0,884	115	1,15	24-0455-2587	3,58	215	2,15	24-0455-2607
0,978	120	1,20	24-0455-2588	3,79	220	2,20	24-0455-2608
1,087	125	1,25	24-0455-2589	3,98	225	2,25	24-0455-2609
1,177	130	1,30	24-0455-2590	4,18	230	2,30	24-0455-2610
1,303	135	1,35	24-0455-2591	4,37	235	2,35	24-0455-2611
1,425	140	1,40	24-0455-2592	4,57	240	2,40	24-0455-2612
1,558	145	1,45	24-0455-2593	4,80	245	2,45	24-0455-2613
				5,00	250	2,50	24-0455-2614
				5,19	255	2,55	24-0455-2615
				5,37	260	2,60	24-0455-2616
				5,55	265	2,65	24-0455-2617
				5,77	270	2,70	24-0455-2618
				5,99	275	2,75	24-0455-2619
				6,22	280	2,80	24-0455-2620
				6,49	285	2,85	24-0455-2621
				6,74	290	2,90	24-0455-2622
				6,95	295	2,95	24-0455-2623
				7,15	300	3,00	24-0455-2624
				7,31	305	3,05	24-0455-2625
				7,48	310	3,10	24-0455-2626
				7,72	315	3,15	24-0455-2627
				7,98	320	3,20	24-0455-2628

1) bei Betriebsviskosität 300 mm²/s und 20 bar Differenzdruck

Hinweis!

Tabellenwerte bis einschließlich Düsendurchmesser 1,45 beziehen sich auf einen Differenzdruck von 20 bar und eine Viskosität von 300 mm²/s. Andere Differenzdrücke oder Viskositäten führen zu leicht abweichenden Fördermengen. Diese können über Diagramme für die Fördermengen und Korrekturfaktoren für den Druck exakt ermittelt werden.

Tabellenwerte ab Düsendurchmesser 1,5 gelten ohne Korrektur für den gesamten Viskositätsbereich von 150 mm²/s bis 600 mm²/s und Differenzdrücke von 20 bar bis 50 bar.

Siehe Prospekt 1-3028-DE

Zubehör/Ersatzteile

	Bestell-Nr.		Bestell-Nr.
Sammelüberwachungsgerät	84-8011-0380	Allgemein	
Sammelüberwachungsgerät mit Anschlussbuchse		Stecksieb	24-1874-2104
für Handanzeige	84-8011-0390	Dichtungssatz für Stecksieb	24-0404-2117
Mengenbegrenzer		Ölfilter mit Absperrventil	
SP/SMB9 ohne Düse, ohne elektrischer Überwachung	24-1883-3012	Filtereinsatz	24-0651-2200
SP/SMB9 ohne Düse,		Dichtungssatz für Filter	24-0404-2293
mit optisch/elektrischer Überwachung	24-1883-3010	Ventileinsatz mit Handrad	24-2104-2009
Dichtungssatz für SP/SMB9	24-0404-2340	Zahnrad durchflusskontrolle	
Leitungsdose	179-990-034	Sichtglas (mit Flansch, Dichtungen und Paßscheiben)	24-0758-2113

Bestellzeichenerläuterung

Bestellbeispiel

Mengenbegrenzer der Bauart SP/SMB und der Baugröße 9 (SP/SMB9) bestückt mit Düse (2), mit optisch/elektrischer Überwachung (Zahnrad durchflusskontrolle) mit Hall-Sensor, (E1) und einem Düsendurchmesser von 1,80 mm mit einem Volumenstrom von 2,52 l/min (180) ergibt die

Typenbezeichnung: **SP/SMB9/2E1/180**
sowie die
Bestellnummer: **24-2709-1180**

Hinweis

Die Mengenbegrenzer des Typs SP/SMB9 sind in ATEX-Ausführungen erhältlich:

-  Zone 1
-  Zone 21

mögliche Ausführungsmerkmale:

- Gehäuseausführung mit Erdungsklemme
- Typenschild erweitert
- Einsatz nur in Verbindung mit einem Trennschaltgerät
- mit ATEX-Bescheinigung zu beziehen.

Einschränkungen im Bereich Temperatur und Explosionsklasse sind zu beachten.

Weitere Informationen sind bei der SKF Lubrication Systems Germany AG erhältlich.

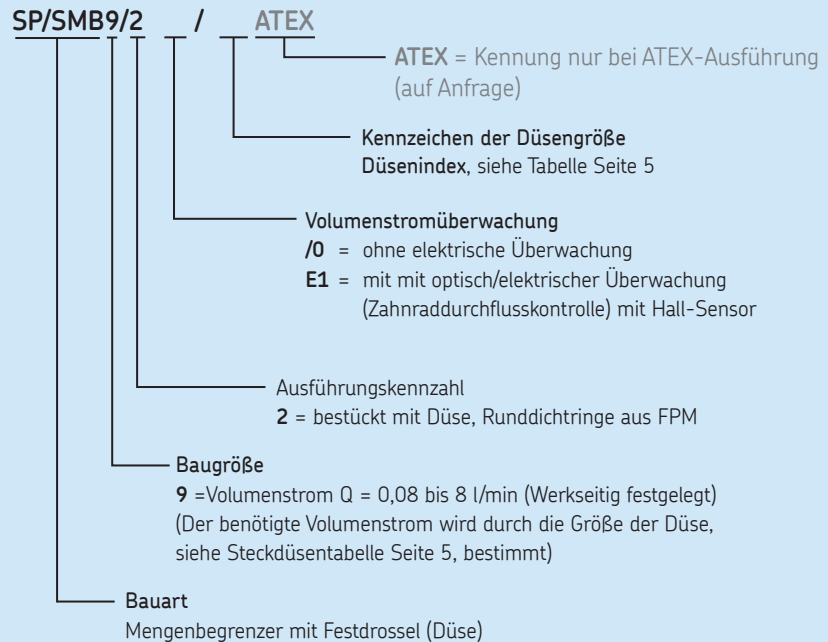
Typenbezeichnung:

SP/SMB9/2 .. /

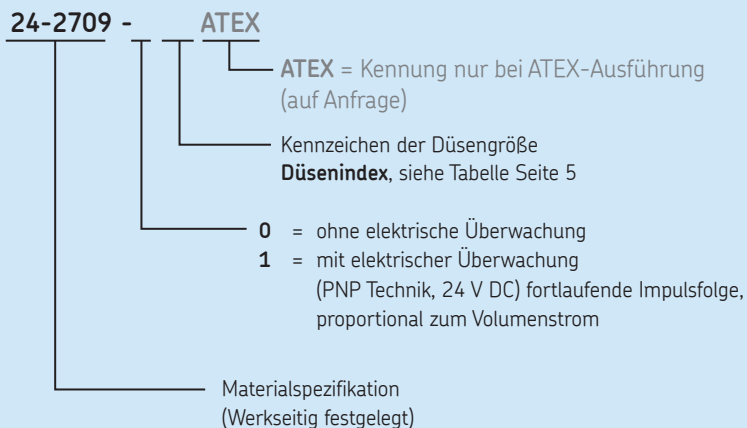
Bestellnummer:

24-2709-

Zusammensetzung der Typenbezeichnung für Mengenbegrenzer SP/SMB9



Zusammensetzung der Bestellnummer für Mengenbegrenzer SP/SMB9



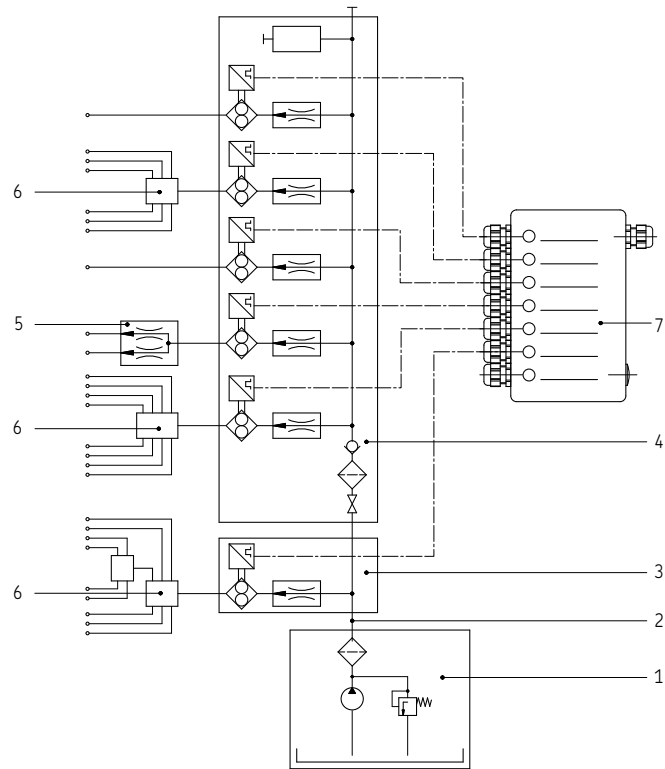
Beispiel einer Öl-Umlaufschmieranlage

Die Pumpe (1) fördert den Schmierstoff in die Hauptleitung (2). Von hier gelangt der Schmierstoff direkt über den Mengenbegrenzer (3) (und nachgeschalteten Progressivverteiler (6)) sowie über die Mengenbegrenzer (4) (und nachgeschaltete Mengenteiler (5) und Progressivverteiler (6)) an die Schmierstellen. Der jeweils in die Mengenbegrenzer (3) (4) eingebaute elektrische Impulsgeber kontrolliert den Volumenstrom. Sammelüberwachungen übernehmen die Auswertung der eingehenden Impulse (7).

Austausch von Steckdüsen

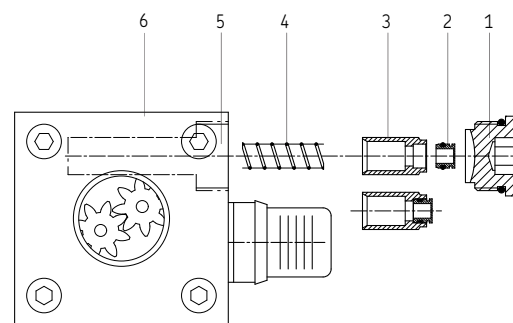
- Ölzulauf Mengenbegrenzer über Absperrventil (ggf. am Ölfilter) unterbrechen.
- ☞ **Achtung!**
Der Regelkolben steht unter Feder-
spannung!
- Anschlagschraube (Sechskant SW 12) mit
Dichtring **langsam herausdrehen**.
- ☞ **Verbrennungsgefahr!**
Herauslaufendes Öl ist möglicherweise
heiß!
- Regelkolben, Steckdüse sowie Druckfeder
herausnehmen.
- Steckdüse aus Regelkolben entnehmen.
- ☞ Als Hilfsmittel zum Herausdrücken kann
ein Stab (auf keinen Fall ein spitzer Ge-
genstand wie z.B. eine Anreißnadel) mit
ca. \varnothing 6 mm verwendet werden.
- Neue Steckdüse mit Dichtring voran bis
zum Anschlag in den Regelkolben ein-
drücken.
- Druckfeder die Bohrung stecken.
- Regelkolben mit neuer Steckdüse ohne
Verkantung über die Druckfeder in die
Bohrung einstecken.
- Regelkolben durch Andrücken gegen die
Druckfeder auf Leichtgängigkeit überprü-
fen. Eine Verkantung führt zu Funktions-
störungen.
- Anschlagschraube mit Dichtring ein-
schrauben.
- Absperrventil öffnen.

Beispiel einer Ölumlufschmieranlage



- | | |
|---|----------------------------|
| 1 Pumpe | 5 Mengenteiler |
| 2 Hauptleitung | 6 Progressivverteiler |
| 3 Mengenbegrenzer mit 1 Auslass | 7 Impuls-Sammelüberwachung |
| 4 Mengenbegrenzer mit 5 Ausgängen,
Blindelement und Ölfilter mit Absperrventil | |

Steckdüsenwechsel



- 1 Anschlagsschraube mit Dichtung
- 2 Steckdüse mit Dichtung
- 3 Regelkolben
- 4 Druckfeder
- 5 Grundplatte
- 6 Mengenbegranzergehäuse

Hinweis

Bei geändertem Düsenquerschnitt sind
auf dem Typenschild die Düsenangaben
entsprechend zu ändern.

Bestell-Nummer: 1-3002-DE

Änderungen vorbehalten! (07/2014)

Wichtige Information zum Produktgebrauch

Alle Produkte von SKF dürfen nur bestimmungsgemäß, wie in diesem Prospekt und den Betriebsanleitungen beschrieben, verwendet werden. Werden zu den Produkten Betriebsanleitungen geliefert, sind diese zu lesen und zu befolgen.

Nicht alle Schmierstoffe sind mit Zentralschmieranlagen förderbar! Auf Wunsch überprüft SKF den vom Anwender ausgewählten Schmierstoff auf die Förderbarkeit in Zentralschmieranlagen. Von SKF hergestellte Schmier-systeme oder deren Komponenten sind nicht zugelassen für den Einsatz in Verbindung mit Gasen, verflüssigten Gasen, unter Druck gelösten Gasen, Dämpfen und denjenigen Flüssigkeiten, deren Dampfdruck bei der zulässigen maximalen Temperatur um mehr als 0,5 bar über dem normalen Atmosphärendruck (1013 mbar) liegt.

Insbesondere weisen wir darauf hin, dass gefährliche Stoffe jeglicher Art, vor allem die Stoffe die gemäß der EG RL 67/548/EWG Artikel 2, Absatz 2 als gefährlich eingestuft wurden, nur nach Rücksprache und schriftlicher Genehmigung durch SKF in SKF Zentralschmieranlagen und Komponenten eingefüllt und mit ihnen gefördert und/oder verteilt werden dürfen.

Prospekthinweis

1-3027-DE	Übersichtsprospekt Mengenbegrenzer			
1-3001-DE	Mengenbegrenzer SP/SMB3	6 bis	38 l/min	Signalgeber / Kolbendetektor
1-3001-DE	Mengenbegrenzer SP/SMB6	25 bis	132 l/min	Signalgeber / Kolbendetektor
1-3028-DE	Mengenbegrenzer SP/SMB8	0,08 bis	8 l/min	Signalgeber und Kolbendetektor
1-3003-DE	Mengenbegrenzer SP/SMB10 mit umschaltbarem Volumenstrom	0,21 bis	8,15 l/min	Zahnrad-durchflusskontrolle
1-3004-DE	Mengenbegrenzer SP/SMB13	6,0 bis	38,0 l/min	Zahnrad-durchflusskontrolle
1-3005-DE	Mengenbegrenzer SP/SMB14	25 bis	132 l/min	Zahnrad-durchflusskontrolle
1-1730-DE	Elektrische Steckverbindungen			

SKF Lubrication Systems Germany GmbH

2. Industriestraße 4 · 68766 Hockenheim · Deutschland

Tel. +49 (0)62 05 27-0 · Fax +49 (0)62 05 27-101

www.skf.com/schmierung

Dieser Prospekt wurde Ihnen überreicht durch:

® SKF ist eine eingetragene Marke der SKF Gruppe.

© SKF Gruppe 2014

Nachdruck, auch auszugsweise, nur mit unserer vorherigen schriftlichen Genehmigung gestattet. Die Angaben in dieser Druckschrift wurden mit größter Sorgfalt auf ihre Richtigkeit hin überprüft. Trotzdem kann keine Haftung für Verluste oder Schäden irgendwelcher Art übernommen werden, die sich mittelbar oder unmittelbar aus der Verwendung der hier enthaltenen Informationen ergeben.

