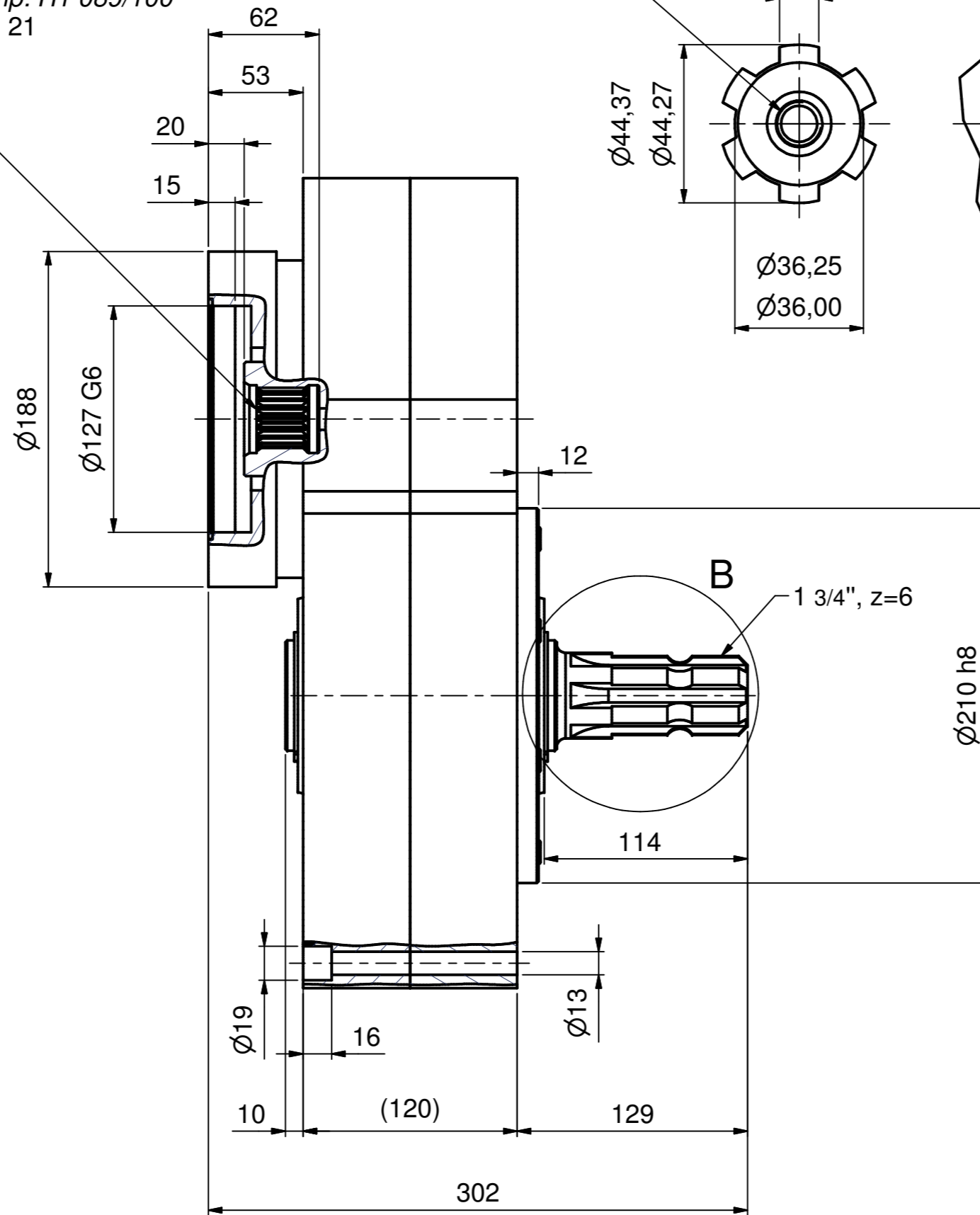
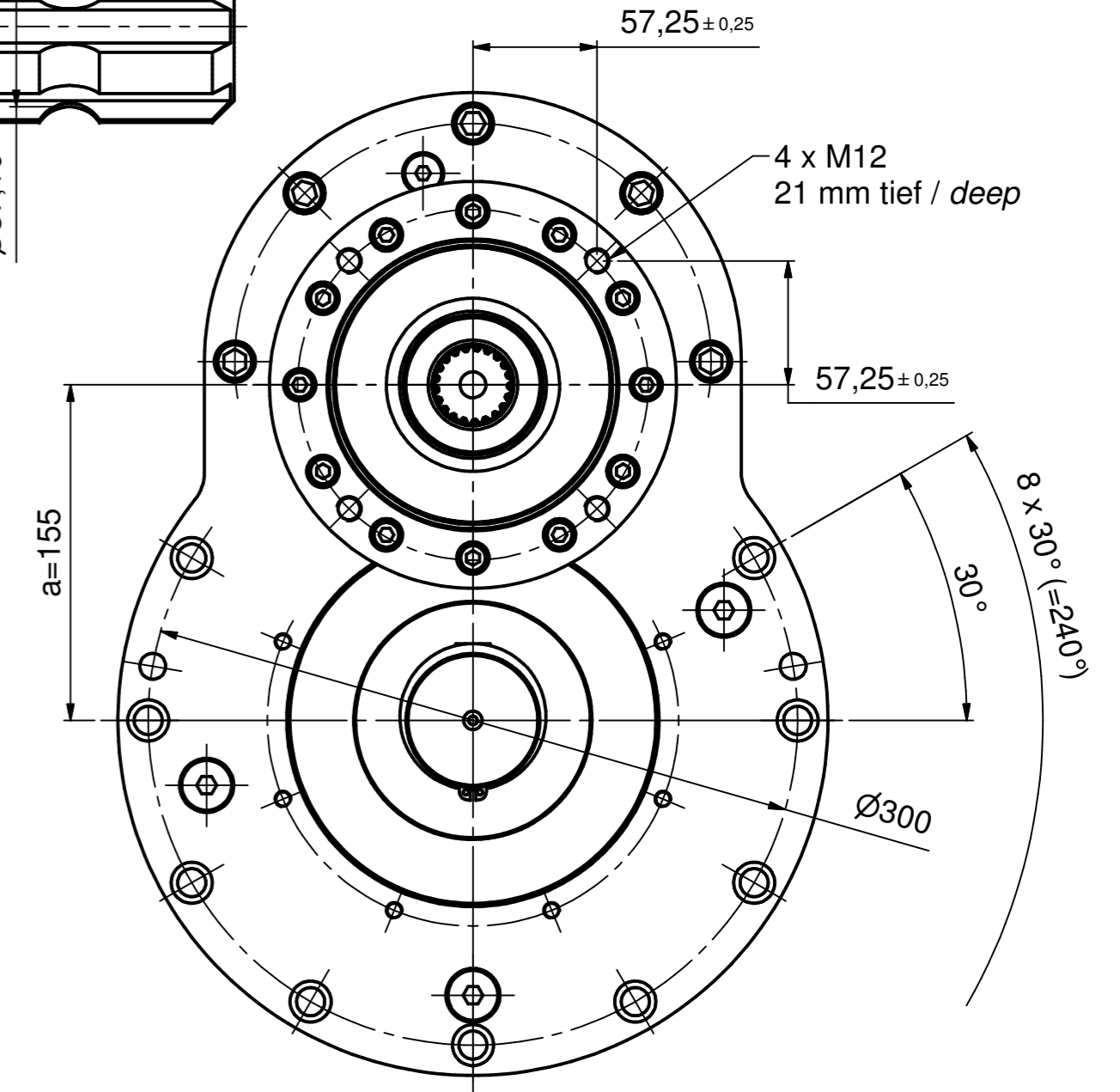
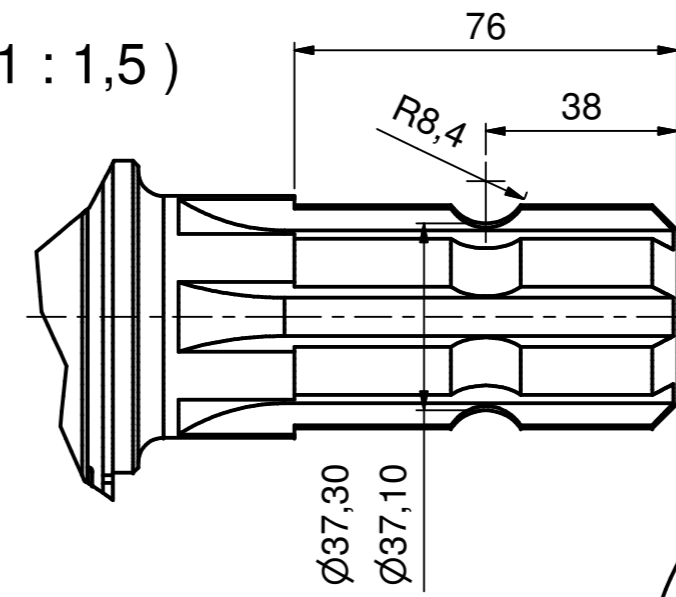


Anschluss für Hydraulik-Pumpe: H1 089/100 /
 connection for hydraulic-pump: H1 089/100
 Zähne / teeth: 21
 pitch: 16/32

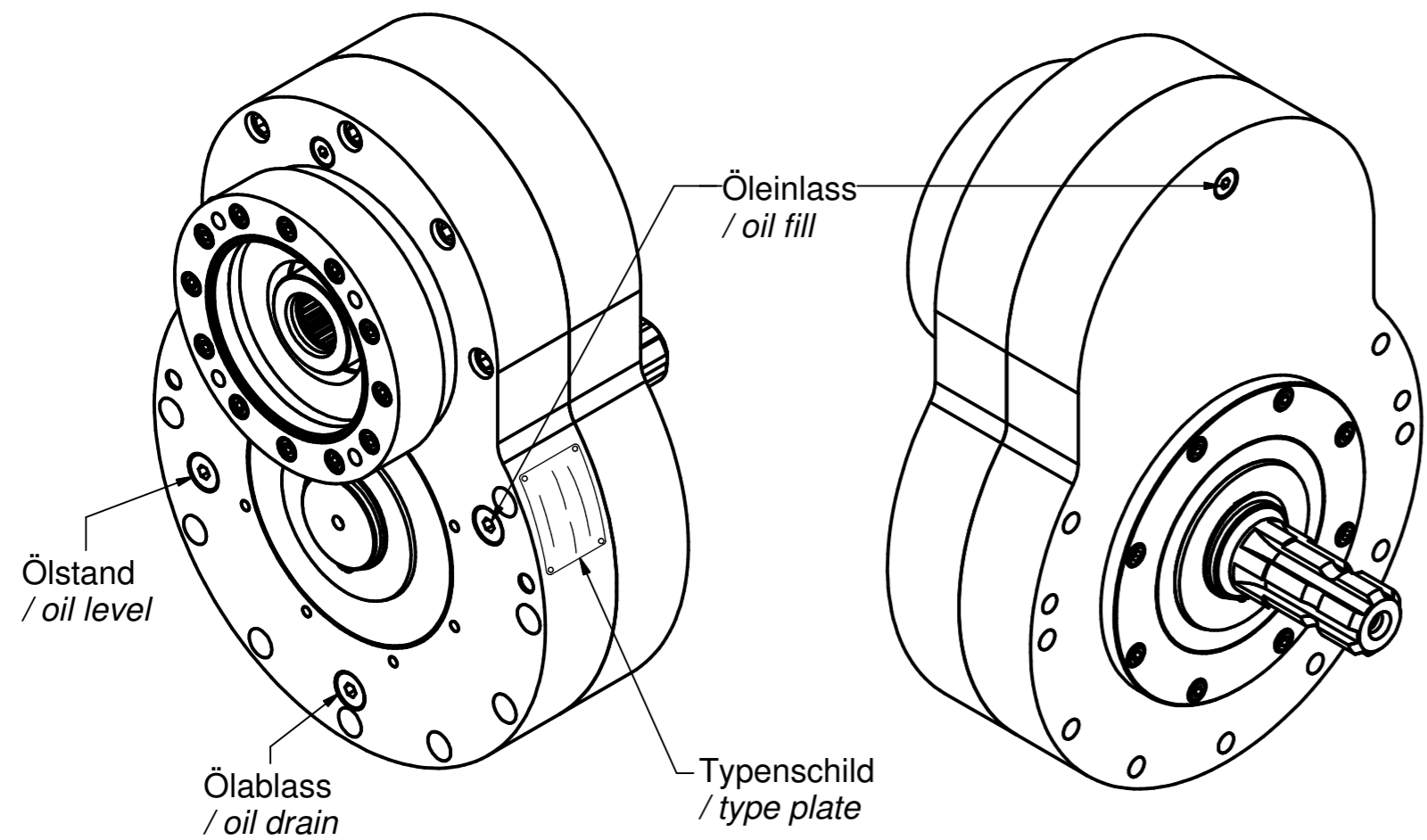


M12 - 28 tief / deep

B (1 : 1,5)



Einbaulage / installed position E1:



Übersetzung: / ratio:	i = 2,71
Gewicht ca. (ohne Ölfüllung) / weight app. (without oil-filling):	60 Kg
Ölsorte / oil:	CLP ISO VG 220
Ölmenge / oil quantity:	siehe Typenschild / see type plate
Farbe / colour:	grundiert / red primer
Betriebsanleitung: Nr.: / operating manual no.:	05082500
Achtung! Caution!	
Getriebe wird ohne Ölfüllung geliefert! Bitte Ölstand vor Inbetriebnahme prüfen! Gearbox supplied without oil filling! Please check oil level before start-up!	

100

Für diese Unterlagen behalten wir uns alle Rechte vor. Schutzvermerk nach DIN 34 beachten!		Allgemein-toleranzen: DIN 7168-m		Maßstab: 1:3(1:1,5,1:4)		RB 55 800-1072	
All rights reserved! Refer to DIN 34!				Werkstoff: Wärmebehandlung:			
		Datum		Name		Bezeichnung: PULS-Stirnradgetriebe / PULS-Spur Gearbox V 250 WZ HyM E1 (i = 2,71)	
		14.09.2010		WeiB			
		04.10.2010		C. Puls			
		04.10.2010		C. Puls			
2 Bezeichnung war HZ jetzt WZ		19.10.10		M.W.		PULSGETRIEBE	
1 Hydraulikpumpe heiß-motor		05.10.10		M.W.		Dipl.-Ing. W. & J. Puls GmbH & Co. www.pulsgetriebe.de	
Status		Änderungen		Datum		Name	
						Zeichnungsnummer: 10092000	
						Bl.: 1	
						A2	