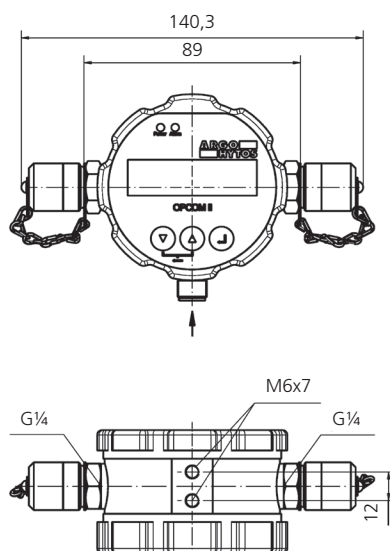


OPCom Partikelmonitor

Kontinuierliche Ölzustandsüberwachung



OPCom Partikelmonitor



Abmessungen

Beschreibung

Einsatzbereich

Der OPCom Partikelmonitor ist ein kompaktes Partikelmessgerät zur kontinuierlichen Überwachung der Verschmutzung und des Verschleißes in Hydraulik- und Schmierstoffen.

Leistungsmerkmale

Erkennen von Veränderungen

Partikelmonitore zeigen präzise jede Veränderung der Verschmutzung eines Systems an. So kann bei einem Anstieg der Partikelkonzentration schnell reagiert und Gegenmaßnahmen eingeleitet werden. Folgeschäden werden minimiert und Kosten gesenkt.

Hoher Druckbereich

Der OPCom Partikelmonitor ist für den Einsatz bei Drücken bis zu 420 bar ausgelegt. Damit kann er direkt an Druckleitungen angeschlossen werden.

Intuitive Bedienung

Der OPCom Partikelmonitor verfügt über ein leuchtstarkes Grafikdisplay sowie eine Tastatur, über die alle erforderlichen Einstellungen vorgenommen werden können. Die Menüführung ist intuitiv und logisch aufgebaut.

Umfangreiche Kommunikationsmöglichkeiten

Der OPCom Partikelmonitor gibt Daten wahlweise auf einer seriellen Schnittstelle oder über den CAN-Bus (CANopen + SAE J1939) aus. Parallel kann die konfigurierbare 4-20 mA Schnittstelle angeschlossen werden. Über einen digitalen Alarmausgang kann eine Information bei Über- oder Unterschreitung eines Grenzwertes gegeben werden. Messungen können zeitgesteuert, manuell oder über einen digitalen Eingang gestartet und gestoppt werden. Zusätzlich werden die Daten auf dem integrierten Speicher abgelegt.

Konstruktive Besonderheit

Fluidseitig verfügt der OPCom Partikelmonitor über zwei Minimes-Anschlüsse, mit denen der Sensor i.d.R. im Nebenstrom an das System angeschlossen wird. Der elektrische Anschluss geschieht über einen 8-poligen M12 x 1 Rundstecker. Durch den integrierten Datenspeicher sind Aufzeichnungen über einen langen Zeitraum möglich. Neben den technischen Funktionen besteht der OPCom Partikelmonitor durch seine kompakte Bauweise und sein optisches Design.

Messprinzip

Der OPCOM Partikelmonitor ist ein optischer Partikelmonitor und arbeitet nach dem sogenannten Lichtextinktionsprinzip. D.h. die Partikel werden in einer Messzelle mit Hilfe eines Lasers hinsichtlich ihrer Größe und Anzahl klassifiziert. Das Gerät ist an Anlehnung an ISO 11943 kalibriert. Es berechnet und visualisiert Ergebnisse nach den Normen ISO 4406:99, SAE AS 4059, NAS 1638 und GOST 17216.
Weitere Angaben und Umrechnungstabellen: siehe Handbuch.

Software

Eine Software zur Aufzeichnung und Darstellung der Messwerte kann auf unserer Website heruntergeladen werden:
www.argo-hytos.com > Produkte > Sensor- und Messtechnik > Software.

Varianten

Die OPCOM Phosphat Ester Variante ist speziell für den Einsatz in Phosphatester-Flüssigkeiten entwickelt worden. Diese Variante wird ohne Minimess-Kupplungen ausgeliefert.
Eine weitere Variante ist der OPCOM ohne Display.

Warnhinweis

- › Vermeiden Sie Kontakt zwischen Phosphatester-Flüssigkeiten und dem Gehäuse.
- › Das Gerät kann Rückstände der Kalibrierflüssigkeit enthalten.

Technische Daten

Sensordaten	Größe	Einheit
<i>max. Betriebsdruck</i>		
dynamisch	420	bar
statisch	600	bar
Zulässiger Durchfluss	50 ... 400	ml/min
<i>Betriebsbedingungen</i>		
Temperatur	-20 ... +85	°C
Rel. Feuchtigkeit	0 ... 100	% r.H. (nicht kondensierend)
Display ablesbar bis	60	°C
Kompatible Flüssigkeiten	Mineralöle (H, HL, HLP, HLPD, HVLP), synthetische Ester (HETG, HEPG, HEES, HEPR), Polyalkylenglykole (PAG), Zink- und aschefreie Öle (ZAF), Polyalphaolefine (PAO) Phosphatester* ¹	
Benetzte Materialien	Edelstahl, Saphir, Chrom, FFKM* ¹ , NBR* ² , Minimess-Kupplung* ² : Zink/Nickel	
Schutzklasse ¹	IP67	-
Spannungsversorgung	9 ... 33	V
Stromaufnahme	max. 0,3	A
Max. Leistungsaufnahme	2	W

Sensordaten	Größe	Einheit
<i>Ausgang</i>		
Stromausgang ²	4 ... 20	mA
Genauigkeit Stromausgang ²	± 2	%
Schnittstellen	RS 232/ CANopen/ SAE J1939	-
Alarmkontakt	Open Collector	-
<i>Digitaler Eingang für Start und Stopp</i>		
Spannungsbereich	9 ... 33	V
Datenspeicher	3000	Datensätze
<i>Anschlussmaße</i>		
Fluidanschlüsse	G¼ Minimess* ² M16x2	Zoll -
Elektrischer Anschluss	M12x1, 8-polig 0,1	-
Anzugsdrehmoment M12-Stecker		Nm
<i>Anzeige Partikelmessung</i>		
ISO 4406:99	0 ... 28 (kalibrierter Bereich 10... 22)	Ordnungszahl (OZ)
SAE AS 4059E	000 ... 12	Ordnungszahl (OZ)
NAS 1638 (angelehnt) ³	00 ... 12	Ordnungszahl (OZ)
GOST 17216 (angelehnt) ³	00 ... 17	Ordnungszahl (OZ)
Größenkanäle	4, 6, 14, 21	µm (c)
<i>Messgenauigkeit</i>		
Partikelmessung (im kalibrierten Bereich)	±1	Ordnungszahl (OZ)
Gewicht	~720	g

¹ Bei aufgeschraubtem Stecker

² Ausgang IOut ist frei konfigurierbar (vgl. Schnittstellen- und Kommunikationsbefehle)

³ Ab Softwareversion 2.02.15

*¹ gilt nur für Phosphat Ester Variante

*² gilt nur für OPCOM Partikelmonitor & OPCOM ohne Display

Bestellschlüssel

OPCOM Partikelmonitor	SPCO 300-1000
OPCOM Partikelmonitor für Phosphate Ester	SPCO 300-2000
OPCOM Partikelmonitor ohne Display	SPCO 300-1200

Zubehör

Konfektioniertes Datenkabel komplett, Länge 5 m	SCSO 100-5030
Datenkabel mit offenen Enden, 5 m lang	SCSO 100-5020
Leitungsdose zum Anschluss eines Datenkabels	SCSO 100-5010
Adapter USB - RS 232 Seriell	PPCO 100-5420
Netzteil zur Spannungsversorgung	SCSO 100-5080
Ethernet - RS 232 Gateway	SCSO 100-5100
Anzeige- und Speichergerät LubMon Visu	SCSO 900-1000
Minimessanschluss mit Volumenstrom- begrenzung* ²	
Druckbereich 1: 2 ... 50 bar	SPCO 300-5105
Druckbereich 2: 50 ... 400 bar	SPCO 300-5140
Minimessanschluss mit Stromregler* ²	SPCO 300-5100

*¹ gilt nur für Phosphat Ester Variante

*² gilt nur für OPCOM Partikelmonitor & OPCOM ohne Display