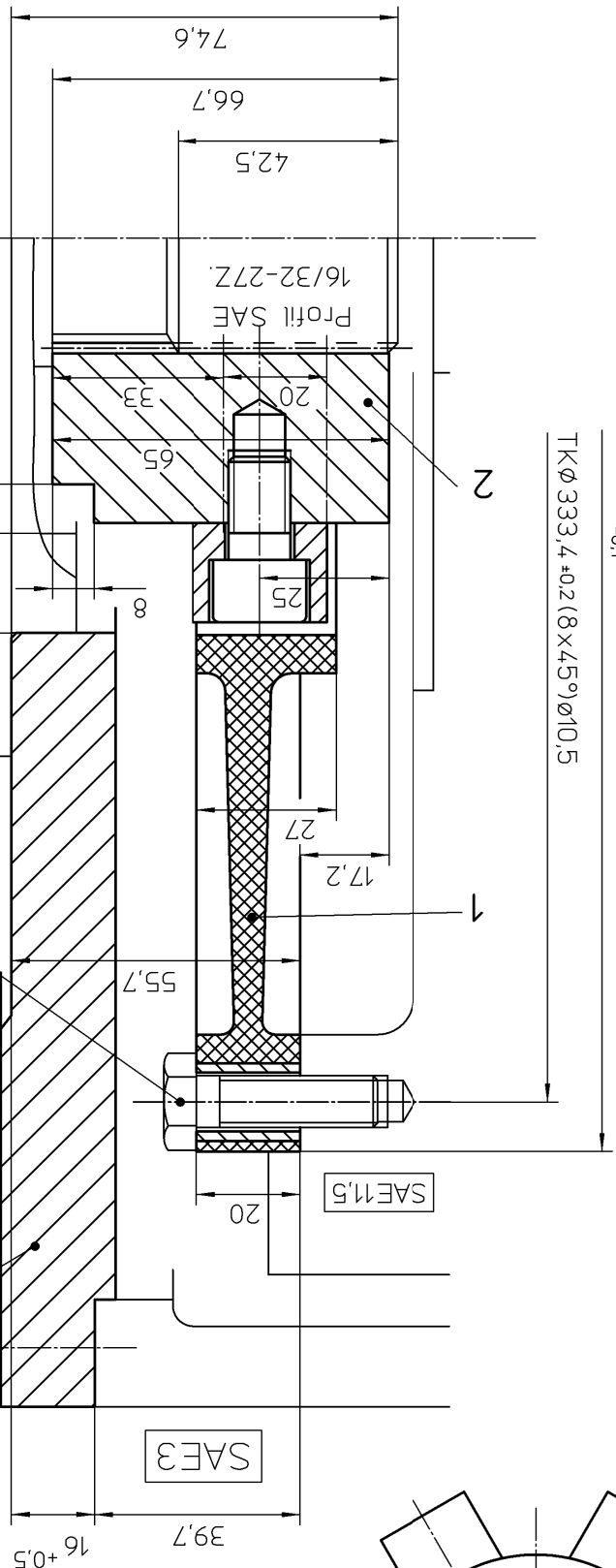


Iveco  
8061  
8065

$\phi 352,4_{-0,1}$   
TK  $\phi 333,4_{+0,2} (8 \times 45^\circ) \phi 10,5$

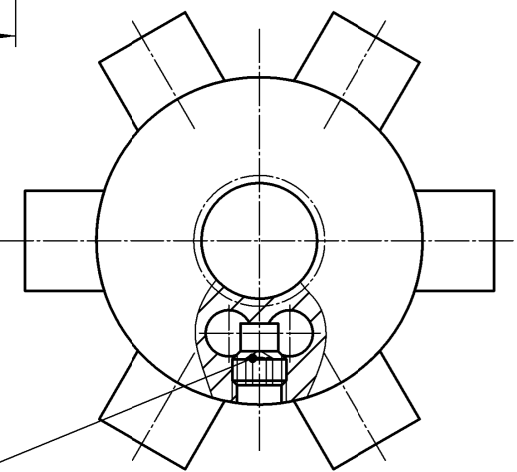


Anziehdrehmoment  
Tightening torque  
Couple de serrage  
46 Nm

Centa Anbauflansch  
FL-SAE3-16-152,4-4XM20  
08-03978-02-3

Anziehdrehmoment  
Tightening torque  
Couple de serrage  
120 Nm

Nabe mit Centaloc-Klemmung M16  
Gewindestift M16x21 E-We-08-006



Sauer  
90.130  
Welle C8

$\phi 114$   
 $\phi 152,4_{+0,1}$

**ACHTUNG! WICHTIG:**  
Werkstatt über Anziehdrehmomente  
der Schrauben und  
Montage der Kupplung informieren.

**Kupplungs - Bestell - Nr.**  
**Coupling - Order - Code**  
CF-K-150-11-64030

This drawing has been created by HP-ME10 and can be obtained in dxf or iges format upon request.  
Diese Zeichnung wurde mit HP-ME10 erstellt und ist auf Anfrage im dxf oder iges Format erhältlich.

Änderungen dürfen nur mit CAD durchgeführt werden

Allgemein- toleranzen ISO 2768 -mH		CAD designed	
Bearb.	Z7/07/01	her	harthmann
Gepr.	13/06/01	Norm	14-64030-00
Blatt Nr.: 1		-	
Ausg.		Ers. für	
Ursprung		Ers. durch	
		<b>CENTA ANTRIEBE</b> Kirschoy GmbH D-42755 Haan * Postfach 1125 Telefon (02129) 912-0 * Telefax (02129) 2790 e-mail: centa@centa.de * http://www.centa.de	
Centaloc-K-150-SAE11.5		Iveco 8065	
Sauer 90.130 Welle C8		Wechselstoff:	
Maßstab		1:1	