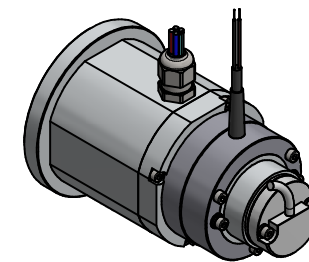
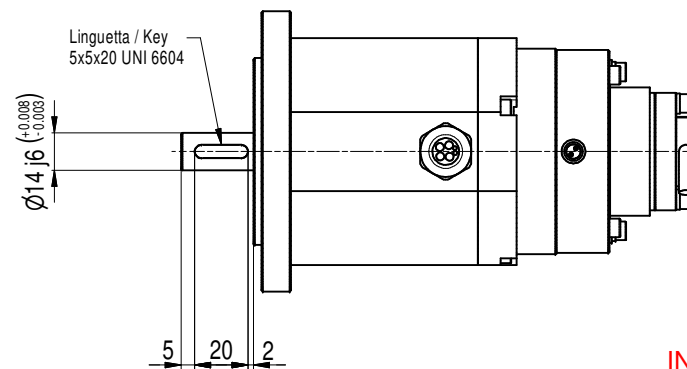


B14-71



Scala 1:3

MOTORE	MOTOR		SMAC
POTENZA	POWER	W	370
TENSIONE BATTERIA	BATTERY VOLTAGE	V	24
TENSIONE FASE	VOLTAGE ON PHASE	V	-
GIRI NOMINALI	RATED SPEED	Rpm	3700
GIRI MASSIMI	MAX SPEED	Rpm	4100
COPPIA MAX	MAX TORQUE	Nm	2.6
CORRENTE NOMINALE	RATED CURRENT	A	16
FREQUENZA NOMINALE	RATED FREQUENCY	Hz	246.6 (8)
SERVIZIO	DUTY	S2	60'
PROTEZIONE	PROTECTION	IP	54
ISOLAMENTO	INSULATION	INS	F
IMPULSI ENCODER	PULSE REVOLUTION	N°	-
FRENO EM	EM BRAKE	Nm - V 04-24 IP65	-
FRENO SERVIZIO IDRA.	IDRA. SERVICE BRAKE	Nm	-
FRENO STAZIONAMENTO	PARK BRAKE	Nm	-
RAPPORTO	RATIO	R	-
GIRI NOMINALI IN USCITA	NOMINAL OUTPUT SPEED	Rpm	-
GIRI MASSIMI IN USCITA	MAX OUTPUT SPEED	Rpm	-
COPPIA MAX IN USCITA	MAX OUTPUT TORQUE	Nm	-
QUANTITA' OLIO	OIL CAPACITY	cc	-
INSERIRE OLIO	OIL INSIDE		-
TIPO OLIO	OIL TYPE		-
PESO	WEIGHT	kg	3.00



IN CASO DI DUBBIO CHIEDERE / IF IN DOUBT ASK

01	Modificato lunghezza e lunghezza linguetta.	09/01/2020	gi	C3
N°	Descrizione modifica	Data	Dis.	Pos.

disegnato / drawn gi	data / date 16/04/2019	INGOMBRO / DIMENSION		benevelli Rubiera-Reggio Emilia-Italy www.benevelli.it
controllato / checked	data / date			
scala / scale 1:2(1:3)	formato foglio / sheet size A3	descrizione / name Motore SMAC 24V 0370W 3700rpm IP54 / SMAC Motor 24V	gruppo/group	sottogruppo/subgroup
revisione / reference 01	n° foglio / sheet no 1 / 1	0370W 3700rpm IP54	n° disegno/drawing no 51G07702510C545N000	