

Öl + Luft-Schmieranlage

zur Schmierung von Spindellagern,
Linearführungen, Zahnstangenritzeln, Ketten
und Montageprozessen

Produktserie:

OLAx-...

**Originalmontageanleitung mit dazugehöriger
Betriebsanleitung**

entsprechend EG-Maschinenrichtlinie 2006/42/EG

Version 01



Impressum

Die Originalmontageanleitung mit dazugehöriger Betriebsanleitung entsprechend EG-Maschinenrichtlinie 2006/42/EG ist Bestandteil des beschriebenen Produkts und muss für künftige Verwendungen aufbewahrt werden.

Die Originalmontageanleitung mit dazugehöriger Betriebsanleitung wurde nach den gängigen Normen und Regeln zur technischen Dokumentation der VDI 4500 und der EN 292 erstellt.

© SKF Lubrication Systems Germany AG

Diese Dokumentation ist urheberrechtlich geschützt. Alle Rechte, auch die der fotomechanischen Wiedergabe, der Vervielfältigung und der Verbreitung mittels besonderer Verfahren (zum Beispiel Datenverarbeitung, Datenträger und Datennetze), auch einzelner Bestandteile dieser Dokumentation behält sich die SKF Lubrication Systems Germany AG vor.

Inhaltliche und technische Änderungen vorbehalten.

Service

Bei technischen Fragen wenden Sie sich an folgende Adressen:

SKF Lubrication Systems Germany AG

Werk Berlin
Motzener Straße 35/37
12277 Berlin
Deutschland
Tel. +49 (0)30 72002-0
Fax +49 (0)30 72002-111

Werk Hockenheim
2. Industriestraße 4
68766 Hockenheim
Deutschland
Tel. +49 (0)62 05 27-0
Fax +49 (0)62 05 27-101

lubrication-germany@skf.com
www.skf.com/schmierung

Inhaltsverzeichnis

Originalmontageanleitung entsprechend
EG-Maschinenrichtlinie 2006/42/EG

Impressum	2
Service	2
Inhaltsverzeichnis	3
Informationen zur EG Konformitäts- und EG Einbauerklärung	4
Allgemeines	5
Symbol- und Hinweiserklärung	5
1. Sicherheitshinweise	7
1.1 Bestimmungsgemäße Verwendung	7
1.2 Zugelassenes Personal	7
1.3 Gefahr durch elektrischen Strom	8
1.4 Gefahr durch Systemdruck	8
1.5 Gefahr durch Druckluft	8
1.6 Gewährleistung und Haftung	8
2. Schmierstoffe	9
2.1 Allgemeines	9
2.2 Auswahl von Schmierstoffen	9
2.3 Zugelassene Schmierstoffe	10
2.4 Schmierstoffe und Umwelt	11
2.5 Gefahr durch Schmierstoffe	11

3. Aufbau und Funktion	12
3.1 Allgemein	12
3.2 Prinzip der Öl + Luft-Schmierung	12
3.3 Anwendungsbereiche	12
3.4 Aufbau	13
3.5 Beschreibung der Komponenten	14
3.6 Funktion	20
3.7 Typen und Bezeichnung	21
4. Montageanleitung	22
4.1 Aufstellung und Anbau	22
4.2 Anschlussmaße	23
4.3 Elektrischer Anschluss	23
4.3.1 Anschluss Elektromotor	23
4.3.2 Induktive Verbraucher	24
4.4 Steuerung und Überwachung	25
4.4.1 Öl + Luft-Schmieranlagen ohne Steuergerät	25
4.4.2 Öl + Luft-Schmieranlagen mit Steuergerät	26
4.5 Druckluftleitungsanschluss	27
4.6 Schmierleitungsanschluss	28
4.7 Allgemeine Hinweise zur Schmierleitungsverlegung	30

Betriebsanleitung

5. Transport, Lieferung und Lagerung	32
5.1 Transport	32
5.2 Lieferung	32
5.3 Lagerung	32
5.3.1 Lagerung Schmieraggregate	32
5.3.2 Lagerung elektronischer und elektrischer Geräte	32
5.3.3 Lagerung allgemeine Hinweise	32
6. Betrieb	33
6.1 Allgemeines	33
6.2 Inbetriebnahme	33
6.2.1 Einrichtebetrieb	34
6.3 Schmierstoffzuführung Lagerstelle	34
6.4 Einstellung des Schmierstoff- durchsatzes	37
6.5 Einstellung des Luftdurchsatzes	40
6.6 Allgemeine Hinweise	41
7. Außerbetriebnahme	42
7.1 Vorübergehende Stilllegung	42
7.2 Endgültige Stilllegung	42
8. Wartung	43
9. Störungen	44
10. Technische Daten	46
10. Fortsetzung Technische Daten	47

Informationen zur EG Konformitäts- und EG Einbauerklärung

Für das nachfolgend bezeichnete Produkt:

Öl + Luft-Schmiersystem

der Baureihe(n):

OLAx-...

wird hiermit bestätigt, dass das Produkt den wesentlichen Schutzanforderungen entspricht, die in der(n) Richtlinie(n) des Rates zur Angleichung der Rechtsvorschriften der Mitgliedsstaaten

- **Maschinenrichtlinie 2006/42/EG**
- **Niederspannungsgeräte 2006/95/EG**
- **Elektromagnetische Verträglichkeit 2004/108/EG**

... festgelegt ist (sind).

Hinweise:

- (a) Diese Erklärung bescheinigt die Übereinstimmung mit den genannten Richtlinien, beinhaltet jedoch keine Zusicherung von Eigenschaften.
- (b) Die Sicherheitshinweise in der dem Produkt beigefügten Dokumentation sind zu beachten.

- (c) Die Inbetriebnahme der bescheinigten Produkte ist so lange untersagt, bis sichergestellt wurde, dass die Maschine, Fahrzeug o.ä., in welche(s) das Produkt eingebaut wurde, den Bestimmungen und Forderungen der anzuwendenden Richtlinien entspricht.
- (d) Der Betrieb der Produkte an nicht normgerechter Netzspannung, sowie die Nichtbeachtung von Installationshinweisen kann Auswirkungen auf die EMV-Eigenschaften und auf die elektrische Sicherheit haben.

Weiterhin wird erklärt, dass das oben genannte Produkt:

- nach **EG-Maschinenrichtlinie 2006/42/EG, Anhang II Teil B** zum Einbau in eine Maschine / zum Zusammenbau mit anderen Maschinen zu einer Maschine bestimmt ist. Im Geltungsbereich der EG-Richtlinie ist die Inbetriebnahme so lange untersagt, bis festgestellt wurde, dass die Maschine, in der dieses Produkt eingebaut ist, den Bestimmungen dieser Richtlinie entspricht.
- in Bezug auf die **EG-Richtlinie 97/23/EG über Druckgeräte** nur bestimmungsgemäß und entsprechend den Hinweisen aus der Dokumentation verwendet werden darf. Dabei ist Folgendes besonders zu beachten:

Das Produkt ist für den Einsatz in Verbindung mit Fluiden der Gruppe I (Gefährliche Fluide), Definition nach Artikel 2 Abs. 2 der RL 67/548/EG vom 27. Juni 1967; nicht ausgelegt und nicht zugelassen.

Das Produkt ist für den Einsatz in Verbindung mit Gasen, verflüssigten Gasen, unter Druck gelösten Gasen, Dämpfen und solchen Flüssigkeiten, deren Dampfdruck bei der zulässigen maximalen Temperatur um mehr als 0,5 bar über dem normalen Atmosphärendruck (1013 mbar) liegt, nicht ausgelegt und nicht zugelassen.

Die von SKF Lubrication Systems Germany AG gelieferten Produkte erreichen bei bestimmungsgemäßer Verwendung nicht die in Artikel 3 Abs. 1, Nummern 1.1 bis 1.3 und Abs. 2 der Richtlinie 97/23/EG aufgeführten Grenzwerte. Sie unterliegen damit nicht den Anforderungen des Anhang I der Richtlinie. Sie erhalten somit auch keine CE Kennzeichnung in Bezug auf die Richtlinie 97/23/EG. Sie werden von der SKF Lubrication Systems Germany AG nach Artikel 3 Abs. 3 der Richtlinie eingestuft.

Die Konformitäts- und Einbauerklärung ist Bestandteil der Dokumentation und wird mit dem Produkt ausgeliefert.

Allgemeines

Symbol- und Hinweiserklärung

Diese Symbole finden Sie bei allen Sicherheitshinweisen in dieser Montageanleitung, die auf besondere Gefahren für Personen, Sachwerte oder die Umwelt hinweisen.

Beachten Sie die Hinweise und verhalten Sie sich in diesen Fällen besonders vorsichtig. Geben Sie alle Sicherheitshinweise auch an andere Personen weiter.

Direkt an dem Produkt angebrachte Hinweise wie zum Beispiel

- Drehrichtungspfeil
- Kennzeichnung der Fluidanschlüsse

müssen unbedingt beachtet und in vollständig lesbarem Zustand gehalten werden.



Sie sind verantwortlich!

Bitte lesen Sie die Montageanleitung gründlich durch und beachten Sie die Sicherheitshinweise.

Hinweis: Nicht alle hier aufgeführten Symbole müssen in der vorliegenden Montageanleitung verwendet werden.



Gefahrensymbole

Zeichen	Norm	Bedeutung
	DIN 4844-2 W000	Gefahr allgemein
	DIN 4844-2 W008	Elektrische Spannung
	DIN 4844-2 W026	Heiße Oberfläche
	DIN 4844-2 W028	Rutschgefahr

Signalwörter in Sicherheitshinweisen und ihre Bedeutung

Signalwort	Bedeutung
Gefahr!	bei Gefahr von Personen- schäden
Achtung!	bei Gefahr von Sach- und Umweltschäden
Hinweis!	bei Zusatzinformationen

Informationssymbole

Zeichen	Bedeutung
	Hinweis
•	fordert Sie zum Handeln auf
○	bei Aufzählungen
➔	verweist auf andere Sach- verhalte, Ursachen oder Folgen
	gibt Ihnen zusätzliche Hinweise

Öl + Luft-Schmieranlage

zur Schmierung von Spindellagern,
Linearführungen, Zahnstangenritzeln, Ketten
und Montageprozessen

Produktserie:

OLAx-...

Originalmontageanleitung

entsprechend EG-Maschinenrichtlinie 2006/42/EG

1. Sicherheitshinweise



Der Betreiber des beschriebenen Produktes muss gewährleisten, dass die Montageanleitung von allen Personen, die mit der Montage, dem Betrieb, der Wartung und der Reparatur des Produktes beauftragt werden, gelesen und verstanden wurde. Die Montageanleitung ist griffbereit aufzubewahren.



Es ist zu beachten, dass die Montageanleitung Bestandteil des Produktes ist und bei einem Verkauf des Produktes dem neuen Betreiber des Produktes mit übergeben werden muss.

Das beschriebene Produkt wurde nach den allgemein anerkannten Regeln der Technik und den Arbeitsschutz- und Unfallverhütungsvorschriften hergestellt. Dennoch können bei der Verwendung des Produktes Gefahren entstehen, die körperliche Schäden an Personen bzw. die Beeinträchtigung anderer Sachwerte nach sich ziehen. Das Produkt ist daher nur in technisch einwandfreiem Zustand unter Beachtung der Montageanleitung zu verwenden. Insbesondere Störungen, welche die Sicherheit beeinträchtigen können, sind umgehend zu beseitigen.



Ergänzend zur Montageanleitung sind die gesetzlichen und sonstigen allgemeingültigen Regelungen zu Unfallverhütungsvorschriften und zum Umweltschutz zu beachten und anzuwenden.

1.1 Bestimmungsgemäße Verwendung



Alle Produkte der SKF Lubrication Systems Germany AG dürfen nur bestimmungsgemäß und entsprechend den Angaben der Montageanleitung des Produktes verwendet und eingesetzt werden.

Das beschriebene Produkt dient der Versorgung von Zentralschmieranlagen mit Schmierstoff, bzw. ist dafür vorgesehen, in Zentralschmieranlagen eingesetzt zu werden. Eine über diesen Verwendungsfall hinausgehende Verwendung gilt als nicht bestimmungsgemäß.

Insbesondere wird darauf verwiesen, dass das beschriebene Produkt für den Einsatz in Verbindung mit Fluiden der Gruppe I (Gefährliche Fluide), Definition nach Artikel 2 Abs. 2 der Richtlinie 67/548/EG vom 27. Juni 1967; nicht ausgelegt und nicht zugelassen ist.

Das beschriebene Produkt ist für den Einsatz in Verbindung mit Gasen, verflüssigten Gasen, unter Druck gelösten Gasen, Dämpfen und solchen Flüssigkeiten, deren Dampfdruck bei der zulässigen

maximalen Temperatur um mehr als 0,5 bar über dem normalen Atmosphärendruck (1013 mbar) liegt, nicht ausgelegt und nicht zugelassen.

Soweit es nicht speziell ausgewiesen ist, sind Produkte der SKF Lubrication Systems Germany AG nicht für den Einsatz in explosionsgefährdeten Bereichen entsprechend ATEX Richtlinie 94/9/EG zugelassen.

1.2 Zugelassenes Personal

Die in der Montageanleitung beschriebenen Produkte dürfen nur von qualifiziertem Fachpersonal eingebaut, bedient, gewartet und repariert werden. Qualifiziertes Fachpersonal sind Personen, die vom Betreiber des Endproduktes, in welches das beschriebene Produkt eingebaut wird, geschult, beauftragt und eingewiesen wurden. Diese Personen sind aufgrund ihrer Ausbildung, Erfahrung und Unterweisung mit den einschlägigen Normen, Bestimmungen, Unfallverhütungsvorschriften und Montageverhältnissen vertraut. Sie sind berechtigt, die jeweils erforderlichen Tätigkeiten auszuführen und erkennen und vermeiden dabei möglicherweise auftretende Gefahren.

Die Definition für Fachkräfte und das Verbot des Einsatzes nichtqualifizierten Personals ist in der DIN VDE 0105 oder der IEC 364 geregelt.

1.3 Gefahr durch elektrischen Strom

Der elektrische Anschluss des beschriebenen Produktes darf nur von qualifiziertem, eingewiesenem und vom Betreiber autorisiertem Fachpersonal unter Berücksichtigung der örtlichen Anschlussbedingungen und Vorschriften (z. B. DIN, VDE) vorgenommen werden. Bei unsachgemäß angeschlossenen Produkten kann erheblicher Sach- und Personenschaden entstehen.

**Gefahr!**

Arbeiten an nicht stromlos gemachten Produkten können zu Personenschäden führen.

Montage-, Wartungs- und Reparaturarbeiten dürfen nur an von qualifiziertem Fachpersonal stromlos gemachten Produkten durchgeführt werden. Vor dem Öffnen von Bauteilen des Produktes muss die Versorgungsspannung abgeschaltet werden.

1.4 Gefahr durch Systemdruck

**Gefahr!**

Zentralschmieranlagen stehen im Betrieb unter Druck. Deshalb müssen Zentralschmieranlagen vor Beginn von Montage-, Wartungs- und Reparaturarbeiten, sowie Anlagenänderungen und -reparaturen drucklos gemacht werden.

1.5 Gefahr durch Druckluft

**Gefahr!**

Das beschriebene Produkt steht im Betrieb unter Druck. Deshalb muss das Produkt vor dem Beginn von Montage-, Wartungs- und Reparaturarbeiten, sowie Anlagenänderungen und -reparaturen drucklos gemacht werden.

Die Öl + Luft-Dosiereinheiten des Produktes werden mit Druckluft betrieben.

1.6 Gewährleistung und Haftung

Gewährleistungs- und Haftungsansprüche gegenüber SKF Lubrication Systems Germany AG sind ausgeschlossen bei:

- nicht bestimmungsgemäßer Verwendung
- unsachgemäßer Montage / Demontage oder unsachgemäßem Betrieb
- Verwendung nicht geeigneter oder verschmutzter Schmierstoffe
- unsachgemäß oder nicht ausgeführten Wartungs- und Reparaturarbeiten
- Verwendung nicht originaler SKF Ersatzteile
- Änderungen oder Umbauten, die ohne schriftliche Genehmigung der SKF Lubrication Systems Germany AG ausgeführt wurden
- Nichtbeachtung der Hinweise für Transport und Lagerung

2. Schmierstoffe

2.1 Allgemeines



Alle Produkte der SKF Lubrication Systems Germany AG dürfen nur bestimmungsgemäß und entsprechend den Angaben der Montageanleitung des Produktes verwendet und eingesetzt werden.

Bestimmungsgemäße Verwendung ist der Einsatz der Produkte zum Zwecke der Zentralschmierung/ Schmierung von Lagern und Reibstellen mit Schmierstoffen, unter Beachtung der physikalischen Einsatzgrenzen, die den jeweiligen Geräteunterlagen wie z.B. Montageanleitung/ Betriebsanleitung und den Produktbeschreibungen wie z.B. technischen Zeichnungen und Katalogen zu entnehmen sind.

Insbesondere wird darauf hingewiesen, dass gefährliche Stoffe jeglicher Art, vor allem die Stoffe, die gemäß der EG Richtlinie 67/548/EG Artikel 2, Absatz 2 als gefährlich eingestuft werden, nur nach Rücksprache und schriftlicher Genehmigung durch SKF Lubrication Systems Germany AG in Zentralschmieranlagen und Komponenten eingefüllt und mit ihnen gefördert und/ oder verteilt werden dürfen.

Alle von SKF Lubrication Systems Germany AG hergestellten Produkte sind nicht zugelassen für den Einsatz in Verbindung mit Gasen, verflüssigten Gasen, unter Druck gelösten Gasen, Dämpfen und denjenigen Flüssigkeiten, deren Dampfdruck bei der zulässigen maximalen Temperatur um mehr als 0,5 bar über dem normalen Atmosphärendruck (1013 mbar) liegt.

Sollten andere Medien, die weder Schmierstoff noch Gefahrstoff sind, gefördert werden müssen, ist dies nur nach Rückfrage und schriftlicher Genehmigung durch SKF Lubrication Systems Germany AG gestattet.

Schmierstoffe sind aus Sicht der SKF Lubrication Systems Germany AG ein Konstruktionselement, das bei der Auswahl von Komponenten und bei der Auslegung der Zentralschmieranlagen unbedingt einbezogen werden muss. Die Schmierstoffeigenschaften der Schmierstoffe müssen dabei unbedingt beachtet werden.

2.2 Auswahl von Schmierstoffen



Es sind die Hinweise des Maschinenherstellers zu den zu verwendenden Schmierstoffen zu beachten.



Achtung!

Der Schmierstoffbedarf einer Schmierstelle ist Vorgabe des Lager- bzw. Maschinenherstellers. Es muss sichergestellt werden, dass die erforderliche Schmierstoffmenge an der Schmierstelle bereitgestellt wird. Andernfalls kann es zur Unterschmierung und damit zur Beschädigung und zum Ausfall der Lagerstelle kommen.

Die Auswahl eines für die Schmieraufgabe geeigneten Schmierstoffs erfolgt durch den Maschinen-/Anlagenhersteller bzw. den Betreiber der Maschine/ Anlage zusammen mit dem Schmierstofflieferanten. Die Auswahl erfolgt unter Berücksichtigung der Art der zu schmierenden Lager/ Reibstellen, derer im Betrieb zu erwartenden Beanspruchung und den zu erwartenden Umgebungsbedingungen, unter Beachtung wirtschaftlicher und ökonomischer Aspekte.



SKF Lubrication Systems Germany AG unterstützt bei Bedarf die Kunden bei der Auswahl geeigneter Komponenten zum Fördern des gewählten Schmierstoffs und der Planung und Auslegung einer Zentralschmieranlage.

Bei weiteren Fragen zu Schmierstoffen kann mit der SKF Lubrication Systems Germany AG Kontakt aufgenommen werden. Es besteht die Möglichkeit Schmierstoffe im hauseigenen Labor die auf Förderbarkeit (z.B. „Ausbluten“) für den Einsatz in Zentralschmieranlagen zu testen.

Eine Übersicht der von SKF Lubrication Systems Germany AG angebotenen Schmierstoffprüfungen kann vom Service der SKF Lubrication Systems Germany AG angefordert werden.

2.3 Zugelassene Schmierstoffe



Achtung!

Es dürfen nur für das Produkt zugelassene Schmierstoffe eingesetzt werden. Ungeeignete Schmierstoffe können zu einem Ausfall des Produktes sowie zu Sachschäden führen.



Achtung!

Verschiedene Schmierstoffe dürfen nicht gemischt werden, da anderenfalls Schäden auftreten können und eine aufwendige Reinigung des Produktes/der Zentralschmieranlage notwendig werden kann. Um Verwechslungen zu vermeiden, empfiehlt es sich, einen Hinweis zum verwendeten Schmierstoff am Schmierstoffbehälter anzubringen.

Das beschriebene Produkt kann mit Schmierstoffen entsprechend den Angaben in den technischen Daten betrieben werden.

Es ist zu berücksichtigen, dass es im Einzelfall Schmierstoffe geben kann, deren Eigenschaften zwar innerhalb der zulässigen Grenzwerte liegen, die aber aufgrund anderer Eigenschaften nicht für die Verwendung in Zentralschmieranlagen geeignet sind. So kann es z.B. bei synthetischen Schmierstoffen zu Unverträglichkeiten mit Elastomeren kommen.

Öle mit einer niedrigeren Viskosität als in Tabelle 1 angegeben sollten vermieden werden, da deren Tragfähigkeit bei größeren Lagerbelastungen eventuell nicht mehr ausreicht und es dadurch zu Beeinträchtigungen der Lagerlebensdauer kommen kann.

Öle mit Feststoffzusätzen dürfen nicht verwendet werden, da bei diesen Ölen die Gefahr besteht, dass sich Feststoffpartikel innerhalb des Ölkreislaufes absetzen und zur Verstopfung des Ölkreislaufes führen können. Weiterhin besteht die Gefahr, dass sich das Lagerspiel durch das Aufplattieren von Feststoffteilchen innerhalb des Lagers kritisch verkleinert.

Tabelle 1: Zugelassene Öle

Anforderung	Werte
empfohlene Ölreinheitsklasse	13/10 (ISO 4406) oder Klasse 4 (NAS 1638)
empfohlene ISO VG-Klasse	32 ... 100 bezogen auf 40 °C
Zugelassene Zusätze	EP-Zusätze
Unzulässige Zusätze	Feststoffe

2.4 Schmierstoffe und Umwelt



Achtung!

Schmierstoffe können Erdreich und Gewässer verschmutzen. Schmierstoffe müssen sachgerecht verwendet und entsorgt werden. Es sind die regionalen Vorschriften und Gesetze zur Entsorgung von Schmierstoffen zu beachten.

Grundsätzlich ist zu beachten, dass Schmierstoffe umweltgefährdende und brennbare Stoffe sind, deren Transport, Lagerung und Verarbeitung besonderer Vorsichtsmaßnahmen bedarf. Angaben zu Transport, Lagerung, Verarbeitung und Umweltgefährdung können dem Sicherheitsdatenblatt des Schmierstoffherstellers des zu verwendenden Schmierstoffs entnommen werden. Das Sicherheitsdatenblatt eines Schmierstoffs kann beim Schmierstoffhersteller angefordert werden.



Gefahr!

Zentralschmieranlagen müssen unbedingt dicht sein. Austretender Schmierstoff stellt eine Gefahrenquelle dar, es besteht Rutsch- und Verletzungsgefahr. Bei der Montage, dem Betrieb, der Wartung und der Reparatur von Zentralschmieranlagen ist auf austretenden Schmierstoff zu achten. Undichte Stellen sind unverzüglich abzudichten.

Aus Zentralschmieranlagen austretender Schmierstoff stellt eine erhebliche Gefahrenquelle dar. Durch austretenden Schmierstoff entstehen Gefahrenquellen, die körperliche Schäden an Personen bzw. die Beeinträchtigung anderer Sachwerte nach sich ziehen können.



Die Sicherheitshinweise auf dem Sicherheitsdatenblatt des Schmierstoffs sind zu beachten.

Schmierstoffe stellen einen Gefahrstoff dar. Die Sicherheitshinweise des Sicherheitsdatenblattes des Schmierstoffs sind unbedingt zu beachten. Das Sicherheitsdatenblatt eines Schmierstoffs kann beim Schmierstoffhersteller angefordert werden.

3. Aufbau und Funktion

3.1 Allgemein

Öl + Luft-Schmieranlagen sind Verbraucherschmieranlagen, die in der Zentralschmiertechnik für die Minimalmengendosierung von Ölen eingesetzt werden. Öl + Luft-Schmieranlagen werden für eine Vielzahl von Anwendungsgebieten eingesetzt. Typische Anwendungsgebiete für Öl + Luft-Schmieranlagen sind:

- Wälzlagerschmierung
- Linearführungsschmierung
- Kettenschmierung
- Zahnstangen- und Ritzelschmierung
- Schmierung für die spanende und spanlose Formgebung
- Montage- und Prozessbeölung

3.2 Prinzip der Öl + Luft-Schmierung

Die Öl + Luft-Schmierung ist dadurch gekennzeichnet, dass eine volumetrisch dosierte Ölmenge durch einen kontinuierlichen Luftstrom (Druckluft) in einer Schmierleitung schlierenartig auseinander gezogen und in Strömungsrichtung der Druckluft an der Rohrwandung entlang zur Schmierstelle transportiert wird. Die Dosierung kann z.B. durch Kolbenverteiler, Einspritzöler, Mikropumpen oder eine Öl + Luft-Dosiereinheit erfolgen.

Die volumetrisch dosierte Ölmenge wird dem Luftstrom impulsartig zugeführt und durch den Luftstrom in die angeschlossene Schmierstellenleitung transportiert. Durch eine Schmierstellenleitungslänge von mindestens 1 m zwischen der Dosiereinrichtung und dem Eintritt in die Schmierstelle wird ein annähernd kontinuierlicher Ölstrom erzeugt, der in Form feiner Öltröpfchen die Schmierstellenleitung verlässt und der Schmierstelle zugeführt wird. Die der Schmierstelle zugeführten Öltröpfchen schmier die Reibpartner, während die zugeführte Druckluft nahezu ölfrei in die Umgebung abgegeben wird.

3.3 Anwendungsbereiche

Öl + Luft-Schmieranlagen liefern einen kontinuierlichen, fein dosierten Ölstrom, der durch die wählbare Dosiermenge, die einstellbare Strömungsgeschwindigkeit der Druckluft und die Änderung der Schmiertaktfolge den unterschiedlichen Betriebsbedingungen angepasst werden kann. Eine herausragende Anwendung der Öl + Luft-Schmierung ist der Einsatz zur Schmierung schnelllaufender Wälzlager, z.B. in Spindeln für Werkzeugmaschinen. Weitere Anwendungen liegen im Bereich der Schmierung von schnelllaufenden Transportketten, bei denen eine getaktete Zuführung des Schmierstoffs aufgrund der hohen Umlaufgeschwindigkeit der Transportkette nicht möglich ist. In Produktionsprozessen für textile Fasern kann eine Öl + Luft-Schmieranlage zum Auftrag von kleinsten Schmierstoffmengen genutzt werden (Greiferzangenschmierung).

3.4 Aufbau

Eine Öl + Luft-Schmieranlage kann grundsätzlich in die Bereiche Ölversorgung/ Öldosierung und Druckluftversorgung aufgeteilt werden. Die Dosierung des Öls und die Beimischung der Druckluft kann entweder durch eine Öl + Luft-Dosiereinheit erfolgen (Dosierung des Öls und Beimischung der Druckluft in einem Bauteil) oder mit Hilfe von separaten Mischventilen, die mit Kolbenverteilern, Einspritzzölnern oder Mikropumpen kombiniert werden. Hierbei erfolgt die Dosierung des Öls und die Beimischung der Druckluft in separaten Bauteilen.

In der Grundausführung besteht eine Öl + Luft-Schmieranlage aus den folgenden Komponenten (Bild 1):

- Ungesteuertes oder gesteuertes Kompaktaggregat (Darstellung ungesteuert) mit Zahnradschlepppumpe (1), Schmierstoffbehälter (2), dem für die Druckentlastung und Druckbegrenzung erforderlichen Ventilsatz, einem Druckschalter für die elektrische Überwachung des Druckaufbaus des Öls, einem Manometer (4) für die optische Überwachung des Druckaufbaus des Öls und einem Füllstandsschalter für die Füllstandsüberwachung
- Druckregelventil mit Manometer (6) für die Druckluftregelung

- Druckschalter (8) für die Drucküberwachung des Mindestluftdrucks
- Öl + Luft-Dosiereinheit (9) für die Dosierung des Öls und die Beimischung der Druckluft

Die Komponenten sind in der Grundausführung auf einer Montageplatte angeordnet und werden als komplette Öl + Luft-Schmieranlage geliefert.

Falls erforderlich können optional weitere Komponenten in die Öl + Luft-Schmieranlage integriert werden, wie z.B.:

- Ölfilter (mit oder ohne elektrische Verschmutzungsüberwachung)
- Luftfilter (mit oder ohne elektrische Verschmutzungsüberwachung)
- Zusätzliche Druckschalter für die Schmierstoff- und Druckluftüberwachung
- Strömungssensoren für die Überwachung des Schmierstofftransportes in den Schmierleitungen
- Schlierensensoren für die Überwachung des Schmierstofftransportes (Ölschlieren) in den Schmierstellenleitungen

Detaillierte Angaben zu den in einer speziellen Öl + Luft-Schmieranlage montierten Komponenten können der Dokumentation der Öl + Luft-Schmieranlage entnommen werden.



Sollte die Dokumentation nicht vorliegen, besteht die Möglichkeit die Dokumentation bei SKF Lubrication Systems Germany AG direkt anzufordern.

3.5 Beschreibung der Komponenten

Bild 1 zeigt eine Öl + Luft-Schmieranlage, Bild 2 und Bild 3 zeigen die verschiedenen Öl + Luft-Dosiereinheiten. In Bild 4 ist das Hydraulikschema einer Öl + Luft-Schmieranlage dargestellt.

Kompaktaggregat ungesteuert (1)

Das ungesteuerte Kompaktaggregat (1) besteht aus der Zahnradpumpe, dem Schmierstoffbehälter (2), dem für die Druckentlastung und Druckbegrenzung erforderlichen Ventilsatz, einem Druckschalter für die elektrische und einem Manometer (4) für die optische Überwachung des Öldruckaufbaus in der Schmierstoffhauptleitung, sowie einem Füllstandsschalter für die Füllstandsüberwachung.

Kompaktaggregate sind in ungesteuerter oder gesteuerter Bauausführung erhältlich. In der ungesteuerten Bauausführung erfolgt die Steuerung des Kompaktaggregates (und damit die Steuerung des Schmierintervalls) durch die Steuerung der Maschine, an welcher die Öl + Luft-Schmieranlage betrieben wird. In der gesteuerten Bauausführung enthält das Kompaktaggregat ein elektronisches Steuergerät, mit welchem das Kompaktaggregat (und damit die Steuerung des Schmierintervalls) gesteuert wird.

Einzelheiten zur Funktionsweise und zur Bedienung des Kompaktaggregates und des elektronischen Steuergerätes können der Montageanleitung des Kompaktaggregates und der Betriebsanleitung des elektronischen Steuergerätes entnommen werden, die Bestandteil des Lieferumfangs einer Öl + Luft-Schmieranlage sind.

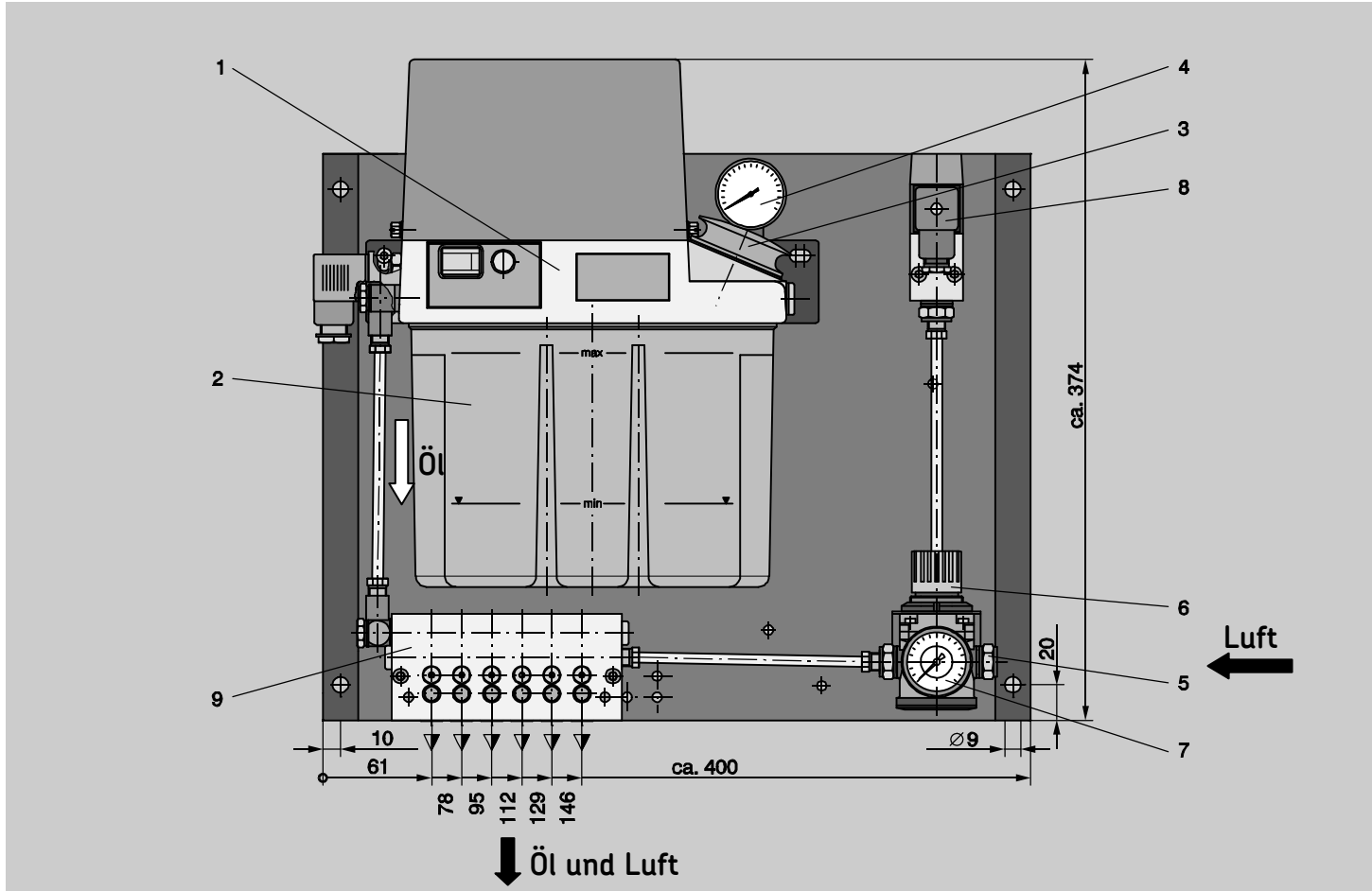
Druckluftregelventil (6)

Das Druckluftregelventil (6) dient der Einstellung des Luftdruckes der der Öl + Luft-Dosiereinheit und den Schmierstellenleitungen zugeführten Druckluft. Die Druckluft dient dem Transport der Ölschliere an der Innenwandung der Schmierstellenleitung, ausgehend von der Öl + Luft-Dosiereinheit durch die Schmierstellenleitung bis hin zur Schmierstelle. Grundsätzlich ist auf eine gleichmäßige Druckluftzufuhr zu achten, um einen konstanten Transport der Ölschliere und damit eine konstante Schmierstoffzufuhr zur Schmierstelle hin sicherzustellen. Die Einstellung des Luftdruckes erfolgt manuell, der eingestellte Luftdruck kann direkt am eingebauten Manometer (7) des Druckluftregelventils (6) abgelesen werden. Optional ist die Verwendung eines Luftfilters mit integriertem Wasserabscheider möglich.

Bild 1. Aufbau einer elektrisch betriebenen Öl + Luft-Schmieranlage (Darstellung schematisch, Änderungen vorbehalten)

- 1 Kompaktaggregat ungesteuert
- 2 Schmierstoffbehälter
- 3 Einfüllstutzen
- 4 Manometer für Öldruck
- 5 Druckluftanschluss
- 6 Druckluftregelventil
- 7 Manometer für Luftdruck der Druckluftversorgung
- 8 Druckschalter für Mindestluftdruck
- 9 Öl + Luft-Dosiereinheit

Bild 1: Aufbau einer elektrisch betriebenen Öl + Luft-Schmieranlage



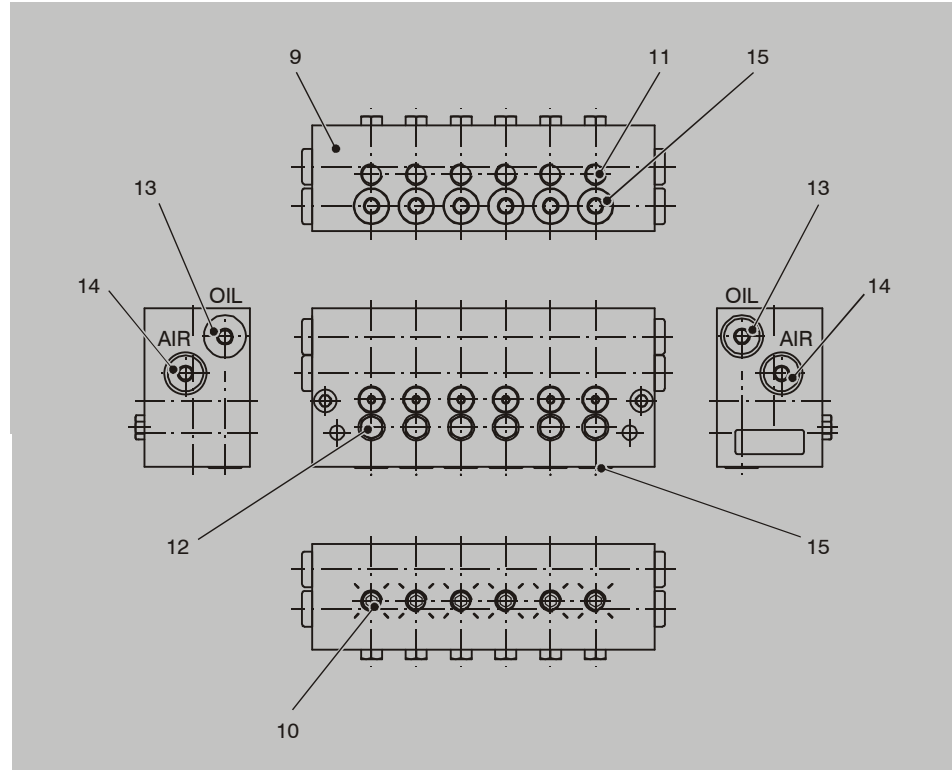
Druckschalter für Mindestluftdruck (8)

Der Druckschalter für den Mindestluftdruck (8) dient der kontinuierlichen Überwachung des am Druckregelventil eingestellten Luftdrucks. Sobald der am Druckregelventil eingestellte Luftdruck den am Druckschalter eingestellten Mindestwert unterschreitet, wird vom Druckschalter ein elektrisches Signal ausgegeben, welches von der Maschinensteuerung oder dem Steuergerät des Kompaktaggregates als Störungsmeldung ausgewertet werden kann. Die Überwachung des Mindestluftdruckes ist erforderlich, da bei zu geringer Druckluftzufuhr die Gefahr der Unterschmierung der Schmierstelle besteht, da der Schmierstoff in den Schmierstellenleitungen nicht mehr sicher zur Schmierstelle transportiert wird.

**Bild 2: Öl + Luft-Dosiereinheit MV20X-20
(Darstellung schematisch, Änderungen vorbehalten)**

- 9 Öl + Luft-Dosiereinheit
- 10 Luft-Regulierschrauben
- 11 Anschluss für Schmierstellenleitungen
- 12 Druckmessanschluss (Gewinde M5)
- 13 Anschluss für Schmierstoffhauptleitung (wahlweise rechts oder links)
- 14 Anschluss für Druckluftleitung (wahlweise rechts oder links)
- 15 Verschlusschraube für den Einbau der Dosiereinheiten

Bild 2: Öl + Luft-Dosiereinheit MV20X-20



Öl + Luft-Dosiereinheit (9)

Öl + Luft-Dosiereinheiten sind in zwei unterschiedlichen Bauausführungen erhältlich, die sich bzgl. der möglichen Dosiermengen des Schmierstoffs unterscheiden (siehe Tabelle 5, Kapitel 6.4). Die Bauausführung MV20X-20 (Bild 2) ist für Dosiermengen zwischen 10 mm³ und 160 mm³ vorgesehen (sechs Abstufungen), die Bauausführung MV50X (Bild 3) für die Dosiermengen 2 mm³ und 6 mm³.

Eine Öl + Luft-Dosiereinheit (Bild 2 und Bild 3) besteht aus einem Ventilblock in Kompaktbauweise mit maximal sechs (MV50X) bzw. maximal acht (MV20X-20) Schmierleitungsanschlüssen. Werden mehr Schmierleitungsanschlüsse benötigt, können mehrere Öl + Luft-Dosiereinheiten in Reihe geschaltet werden. In der Öl + Luft-Dosiereinheit wird der Schmierstoff für jede Schmierstelle separat dosiert und durch den Luftstrom in die Schmierstellenleitung bis hin zur Schmierstelle transportiert. Mit Hilfe der in den Öl + Luft-Dosiereinheiten enthaltenen Luftregulierschrauben kann für jede Schmierstelle separat der erforderliche Luftstrom individuell eingestellt werden.

Bild 3: Öl + Luft-Dosiereinheit MV50X (Darstellung schematisch, Änderungen vorbehalten)

9 Öl + Luft-Dosiereinheit

10 Luft-Regulierschrauben

11 Anschluss für Schmierstellenleitungen

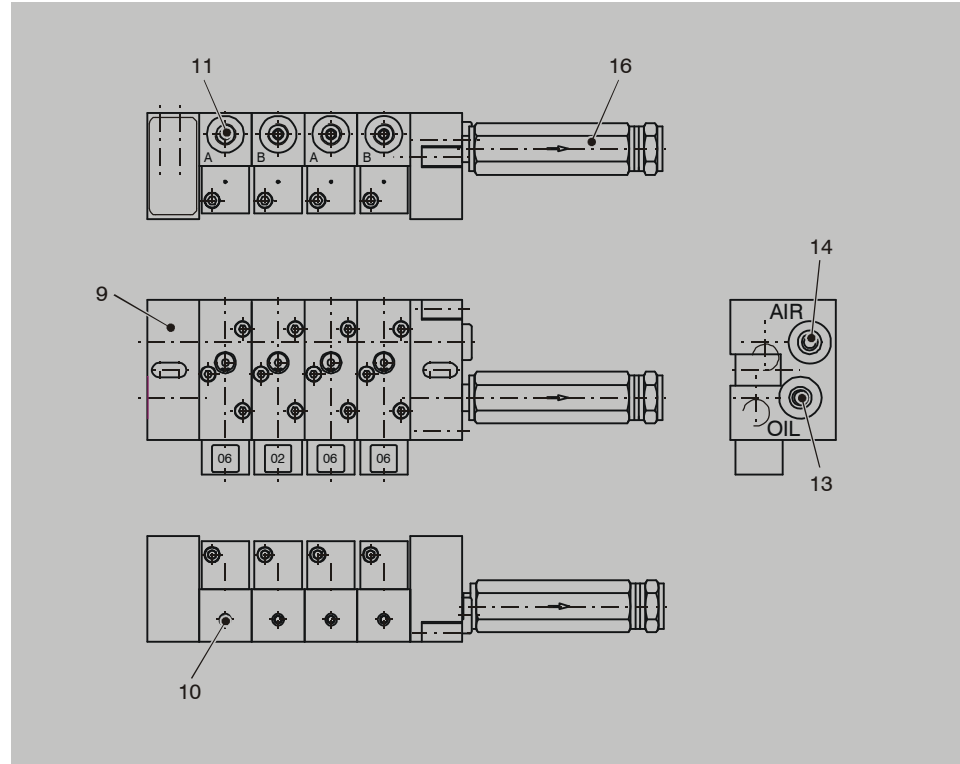
13 Anschluss für Schmierstoffhauptleitung

(wahlweise rechts oder links)

14 Anschluss für Druckluftleitung (wahlweise rechts oder links)

16 Druckbegrenzungsventil

Bild 3: Öl + Luft-Dosiereinheit MV50X



Die Öl + Luft-Dosiereinheiten der Baureihe MV50X enthalten ein außen montiertes Druckbegrenzungsventil (Pos. 16, Bild 3) mit einem Öffnungsdruck von 23 bar. Das Druckbegrenzungsventil ist erforderlich, um eine automatische Entlüftung der Schmierstoffhauptleitung (Schmierstoffzufuhr vom Kompaktaggregat zur Öl + Luft-Dosiereinheit) und der Öl + Luft-Dosiereinheit im Betrieb sicherzustellen.

Das Druckbegrenzungsventil ist über eine Rücklaufleitung mit dem Rücklaufanschluss des Kompaktaggregates verbunden, um den austretenden Schmierstoff in den Schmierstoffbehälter zurück zu fördern. Die Entlüftung erfolgt selbständig beim Start jedes Schmierzyklusses (Anlaufen des Kompaktaggregates) und sorgt für eine blasenfreie Zuführung des Schmierstoffs zur Öl + Luft-Dosiereinheit MV50X.

Werden mehrere Öl + Luft-Dosiereinheiten in Reihe geschaltet, so muss das Druckbegrenzungsventil immer hinter der letzten Dosierstelle, ausgehend vom Schmierstoffhauptleitungsanschluss der Öl + Luft-Dosiereinheit, liegen.



Achtung!

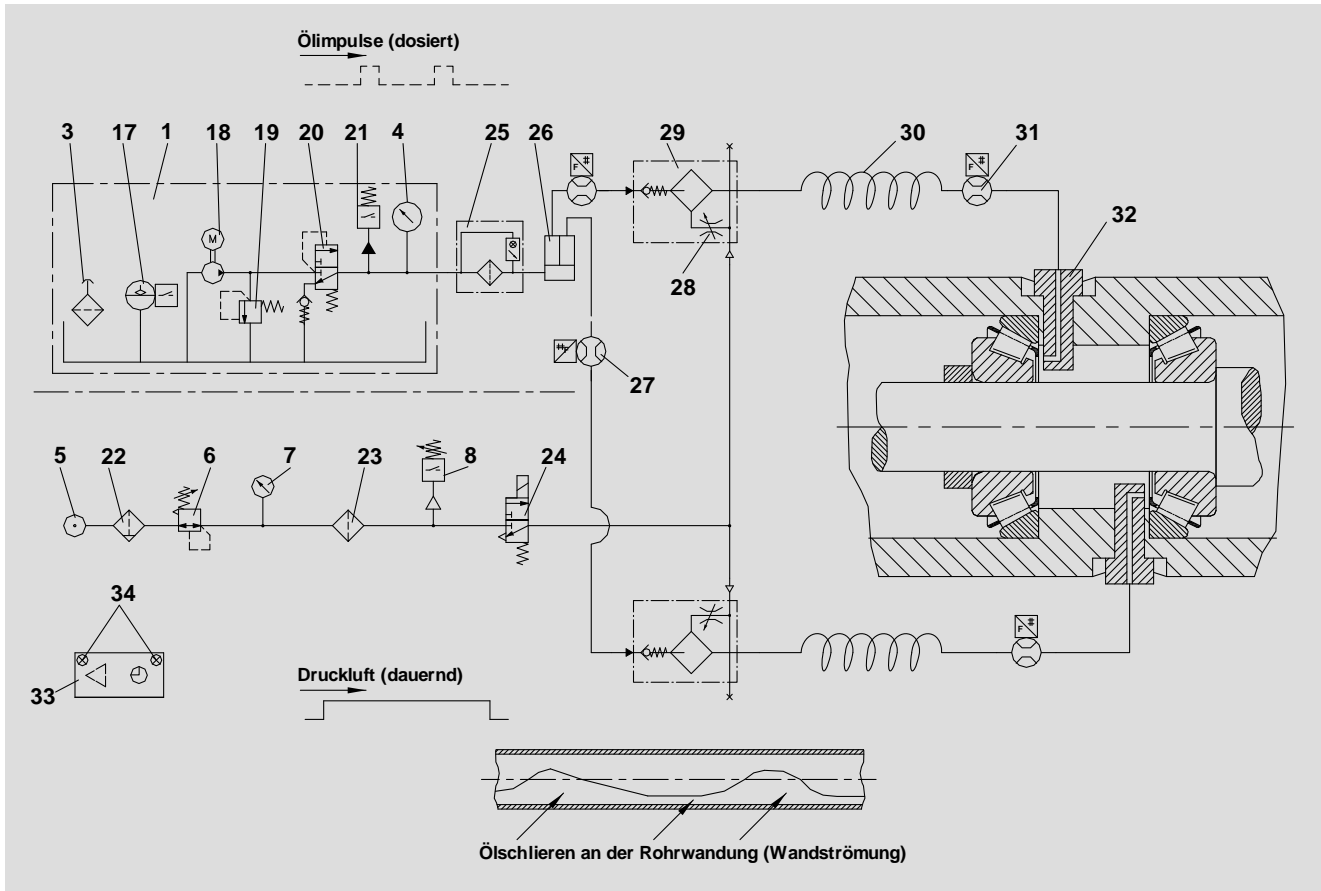
Bei der Verwendung von Öl + Luft-Dosiereinheiten der Baureihe MV50X darf immer nur ein Druckbegrenzungsventil (23 bar) hinter der letzten Dosierstelle montiert sein.

Öl + Luft-Dosiereinheiten der Baureihen MV50X und MV20X-20 sind untereinander kombinierbar und können in einer Öl + Luft-Schmieranlage gemeinsam verwendet werden. Hierdurch kann mit einer Öl + Luft-Schmieranlage der gesamte mögliche Dosierbereich von 2 mm³ bis 160 mm³ abgedeckt werden.

Bild 4. Hydraulikschema einer Öl + Luft-Schmieranlage (Darstellung schematisch, Änderungen vorbehalten)

- 1 Kompaktaggregat
- 3 Einfüllstutzen
- 4 Manometer Öldruck
- 5 Druckluftanschluss
- 6 Druckminderventil
- 7 Manometer Luftdruck
- 8 Druckschalter (für Druckluft)
- 17 Füllstandsschalter
- 18 Zahnradpumpe mit Motor
- 19 Druckbegrenzungsventil
- 20 Entlastungs- und Restdruckventil
- 21 Druckschalter (für erforderlichen Öldruck)
- 22 Luftfilter mit Flüssigkeitsabscheider
- 23 Luftfilter (Feinfilter)
- 24 3/2-Wegeventil
- 25 Ölfilter mit Verschmutzungsanzeige
- 26 Schmierstoffverteiler
- 27 Strömungssensor
- 28 Luftdrossel
- 29 Mischventil
- 30 Schlauchwendel
- 31 Schlierensensor
- 32 Düse
- 33 Steuerung und Überwachung
- 34 Kontrollleuchten

Bild 4: Hydraulikschema Öl + Luft-Schmieranlage



3.6 Funktion

Im Folgenden wird ein Schmierzyklus einer Öl + Luft-Schmieranlage, bestehend aus den Komponenten Kompaktaggregat und Öl + Luft-Dosiereinheit beschrieben.

Nach dem Einschalten des Elektromotors wird der Schmierstoff von der Zahnradpumpe aus dem Schmierstoffbehälter angesaugt und über das Druckentlastungsventil und das Druckbegrenzungsventil durch die Schmierstoffhauptleitung hin zur Öl + Luft-Dosiereinheit gefördert. Durch den aufgebauten Öldruck wird der Schmierstoff in der Öl + Luft-Dosiereinheit für jede Schmierstelle separat dosiert. Durch die der Öl + Luft-Dosiereinheit zugeführte Druckluft wird die dosierte Schmierstoffmenge aus dem Ventilblock heraus in die Schmierstellenleitung und weiter zur Schmierstelle gefördert. Der Schmierstoff wird hierbei durch den Luftstrom schlierenartig auseinandergezogen und an der Rohrwandung entlang in Richtung der Schmierstelle transportiert. An der Schmierstelle wird der Schmierstoff in Form feiner Tropfen der Lagerstelle bzw. den Reibpartnern zugeführt. Die Druckluft verlässt die Schmierstelle nahezu ölfrei.

Nach dem Ausschalten des Elektromotors erfolgt die Druckentlastung der Schmierstoffhauptleitung, wobei innerhalb der Öl + Luft-Dosiereinheit das Umschieben des Schmierstoffes aus dem Federraum in die Dosierkammer erfolgt.

Die Öl + Luft-Schmieranlage ist wieder bereit für den nächsten Schmierzyklus.

Zur Sicherstellung einer einwandfreien Dosierung wird empfohlen eine vom Steuergerät oder der Maschinensteuerung vorgegebene Nachlaufzeit der Zahnradpumpe einzustellen. Die Pumpennachlaufzeit ist ein Zeitraum, in dem der Zahnradpumpenmotor nach Erreichen des Arbeitsdruckes in der Schmierstoffhauptleitung noch weiter läuft, um die vollständige Entleerung der Dosierkammern in der Öl + Luft-Dosiereinheit sicherzustellen. Empfohlen werden 5 Sekunden, andere Nachlaufzeiten sind je nach Layout der Öl + Luft-Schmieranlage möglich. Die Überwachung des während eines Schmierzyklus aufgebauten Arbeitsdruckes erfolgt über den im Kompaktaggregat montierten elektrischen Druckschalter und, falls vorhanden, optisch durch ein am Kompaktaggregat montiertes Manometer. Die Auswertung des Signals des Druckschalters erfolgt entweder direkt über die Maschinensteuerung (ungesteuertes Kompaktaggregat) oder durch das elektronische Steuergerät (gesteuertes Kompaktaggregat).

Eine Öl + Luft-Schmieranlage arbeitet taktend, d.h. auf einen Schmierzyklus folgt immer eine Pausenzeit. Die Länge der eingestellten Pausenzeit steht in direktem Zusammenhang mit dem Schmierstoffbedarf der Schmierstelle.

Hierbei ist zu beachten, dass der Elektromotor eines Kompaktaggregates für die Betriebsart S3 (Aussetzbetrieb) zugelassen ist und Mindestpausenzeiten, sowie maximale Motorlaufzeiten im Betrieb eingehalten werden müssen. Weitere Angaben hierzu siehe Kapitel 6.4.

Die Steuerung der Pausenzeit erfolgt entweder direkt über die Maschinensteuerung (ungesteuertes Kompaktaggregat) oder durch das elektronische Steuergerät (gesteuertes Kompaktaggregat).

Die Überwachung des Füllstandes des Schmierstoffbehälters erfolgt durch einen im Kompaktaggregat montierten Füllstandsschalter. Die Auswertung des Signals des Füllstandsschalters erfolgt entweder direkt über die Maschinensteuerung (ungesteuertes Kompaktaggregat) oder durch das elektronische Steuergerät (gesteuertes Kompaktaggregat).

Die Überwachung des Mindestluftdrucks des am Druckregelventil eingestellten Luftdrucks erfolgt durch einen Druckschalter. Die Auswertung des Signals des Druckschalters erfolgt entweder direkt über die Maschinensteuerung (ungesteuertes Kompaktaggregat) oder durch das elektronische Steuergerät (gesteuertes Kompaktaggregat).

3.7 Typen und Bezeichnung

Tabelle 2 erläutert den Bestellnummernschlüssel für Öl + Luft-Schmieranlagen mit Öl + Luft-Dosiereinheiten der Bauausführungen MV20X-20 und MV50X. Die Bestellnummer ist auf dem Typenschild der Öl + Luft-Schmieranlage hinterlegt.

Tabelle 2: Bestellnummernschlüssel

Bezeichnungsbeispiel	OLA	04	-	2	3	0	01	+	428
Bezeichnung									
Anzahl der Öl + Luft-Anschlüsse									
Ausführung Steuergerät									
Schmierstoffbehältergröße									
Ausführung Filter									
Ausführungsnummer									
Spannungsschlüssel									

Steuergerät:	0	- ohne	5	- IG54-20
	2	- IG38-30	9	- sonstige
Behältergröße:	0	- ohne	3	3 Liter
	1	- unter 2 Liter	6	- 6 Liter - Kunststoff
	2	- 2 Liter	7	- 6 Liter - Metall
			8	- > 6 Liter - Metall
Filter:	0	- ohne	2	- Luftfilter
	1	- Ölfilter	3	- Öl- und Luftfilter
Anzahl der Öl + Luft-Anschlüsse	01-30	MV20X-20 max. 8 Schmierleitungsanschlüsse MV50X max. 6 Schmierleitungsanschlüsse Öl + Luft-Dosiereinheiten untereinander kombinierbar und in Reihe schaltbar		
Ausführungsnummer:	01-99	zweistellige Zählnummer (wird von SKF festgelegt)		
Spannungsschlüssel	Angabe der Motorspannung- und frequenz			
	+428	- 230V, 50/60Hz		
	+429	- 115V, 50/60Hz		

4. Montageanleitung

Die in der Montageanleitung beschriebenen Öl + Luft-Schmieranlagen dürfen nur von qualifiziertem Fachpersonal eingebaut, bedient, gewartet und repariert werden. Qualifiziertes Fachpersonal sind Personen, die vom Betreiber des Endproduktes, in welches die beschriebene Öl + Luft-Schmieranlage eingebaut wird, geschult, beauftragt und eingewiesen wurden. Diese Personen sind aufgrund ihrer Ausbildung, Erfahrung und Unterweisung mit den einschlägigen Normen, Bestimmungen, Unfallverhütungsvorschriften und Betriebsverhältnissen vertraut. Sie sind berechtigt, die jeweils erforderlichen Tätigkeiten auszuführen und erkennen und vermeiden dabei möglicherweise auftretende Gefahren.

Die Definition für Fachkräfte und das Verbot des Einsatzes nichtqualifizierten Personals ist in der DIN VDE 0105 oder der IEC 364 geregelt.

Vor der Montage/ Aufstellung der Öl + Luft-Schmieranlage sind das Verpackungsmaterial sowie eventuelle Transportsicherungen (z.B. Verschlussstopfen etc.) zu entfernen. Das Verpackungsmaterial ist so lange aufzubewahren, bis eventuelle Unstimmigkeiten geklärt sind.



Achtung!

Öl + Luft-Schmieranlagen dürfen nicht gekippt oder geworfen werden

Bei allen Montagearbeiten an Maschinen sind die regionalen Unfallverhütungsvorschriften, sowie die jeweiligen Betriebs- und Wartungsvorschriften des Betreibers zu beachten.

4.1 Aufstellung und Anbau

Die Öl + Luft-Schmieranlage soll geschützt vor Feuchtigkeit und Vibration, sowie leicht zugänglich montiert werden, so dass alle weiteren Installationen problemlos vorgenommen werden können. Auf eine ausreichende Luftzirkulation ist zu achten, um eine unzulässige Erwärmung der Öl + Luft-Schmieranlage zu vermeiden. Die Angaben zur maximal zulässigen Umgebungstemperatur sind den technischen Daten zu entnehmen.

Es ist auf ausreichenden Platz für das Nachfüllen des Schmierstoffs in den Schmierstoffbehälter zu achten.



Die technischen Daten einer Öl + Luft-Schmieranlage sind der jeweiligen Dokumentation zu entnehmen. Sollte die Dokumentation nicht vorliegen, besteht die Möglichkeit die Dokumentation bei SKF Lubrication Systems Germany AG direkt anzufordern.

Die Einbaulage einer Öl + Luft-Schmieranlage ist senkrecht entsprechend den Angaben in der Dokumentation.

Der Füllstand des Schmierstoffbehälters, Manometer, Ölschaugläser und andere optische Überwachungseinrichtungen müssen gut sichtbar sein.

Montagebohrungen für die Wandbefestigung der Öl + Luft-Schmieranlage sind entsprechend den Angaben im Kapitel „Anschlussmaße“ anzubringen.



Achtung!

Bei der Montage und insbesondere beim Bohren ist unbedingt auf Folgendes zu achten:

- Vorhandene Versorgungsleitungen dürfen durch die Montage nicht beschädigt werden.
- Andere Aggregate dürfen durch die Montage nicht beschädigt werden.
- Die Öl + Luft-Schmieranlage darf nicht im Aktionsradius beweglicher Teile montiert werden.
- Die Öl + Luft-Schmieranlage muss in einem ausreichenden Abstand von Wärmequellen montiert werden.
- Sicherheitsabstände, sowie regionale Montage- und Unfallverhütungsvorschriften, sind einzuhalten.

4.2 Anschlussmaße

Öl + Luft-Schmieranlagen werden durch geeignetes Befestigungsmaterial (z.B. Schrauben, Unterlegscheiben, Muttern) am vorgesehenen Montageplatz befestigt.

Die Abmessung und Lage der Befestigungsbohrungen können der Dokumentation der Öl + Luft-Schmieranlage entnommen werden. Liegt die Dokumentation nicht vor, kann die Abmessung und Lage der Befestigungsbohrungen an der Öl + Luft-Schmieranlage durch Messung abgenommen werden.



Sollte die Dokumentation nicht vorliegen, besteht die Möglichkeit die Dokumentation bei SKF Lubrication Systems Germany AG direkt anzufordern.

4.3 Elektrischer Anschluss

4.3.1 Anschluss Elektromotor

Öl + Luft-Schmieranlagen enthalten in der Standardausführung Kompaktaggregate. Kompaktaggregate werden durch Elektromotoren angetrieben. Die Elektromotoren sind als Wechselstrommotoren in der Bauart Kondensatormotor für 230V 50/60Hz Einphasen-Wechselstrom ausgeführt.



Gefahr!

Der elektrische Anschluss des Kompaktaggregates darf nur von qualifiziertem, eingewiesenem und vom Betreiber autorisiertem Fachpersonal vorgenommen werden. Die regionalen Anschlussbedingungen und Vorschriften (z.B. DIN, VDE) sind unbedingt zu beachten. Bei einem unsachgemäß angeschlossenen Kompaktaggregat kann erheblicher Sach- und Personenschaden entstehen

Der elektrische Anschluss des Motors erfolgt in der ungesteuerten Grundausführung der Öl + Luft Schmieranlage über einen Rechtecksteckverbinder nach DIN EN 175301-803-A (Klemmbereich Ø 8...10mm). Im Falle der gesteuerten Grundausführung ist der Motor an das elektronische Steuergerät angeschlossen.

Der Anschluss des elektronischen Steuergerätes erfolgt über einen Rechtecksteckverbinder nach DIN EN 175301-803-A (Klemmbereich Ø 8...10mm).

**Gefahr!**

Die vorhandene Netzspannung (Versorgungsspannung) muss mit den Angaben auf dem Typenschild der Öl + Luft-Schmieranlage oder der elektrischen Bauteile übereinstimmen. Die Absicherung des Stromkreises ist zu überprüfen. Nur Sicherungen mit vorgeschriebener Stromstärke verwenden. Bei Abweichungen können Sach- und Personenschäden entstehen.

Einzelheiten zum elektrischen Anschluss des Motors an das Versorgungsnetz, insbesondere die Klemmen- oder Steckerbelegung, können der Dokumentation der Öl + Luft-Schmieranlage entnommen werden.



Sollte die Dokumentation nicht vorliegen, besteht die Möglichkeit die Dokumentation bei SKF Lubrication Systems Germany AG direkt anzufordern.

Der elektrische Schaltplan des Kompaktaggregates ist innerhalb der Abdeckkappe des Kompaktaggregates unverlierbar angebracht und nach Entfernen der Abdeckkappe des Kompaktaggregates zugänglich.

4.3.2 Induktive Verbraucher

Bei der Auslegung von Schaltungen mit induktiven Verbrauchern muss auf einen niederinduktiven Aufbau geachtet werden, um den Verschleiss der Kontaktflächen gering zu halten. Andernfalls besteht die Gefahr, dass die Kontaktflächen der Schaltelemente zerstört werden. Die Kontakte der Schaltelemente sind durch geeignete Maßnahmen zu schützen.

Der Anschluss elektrischer Schaltgeräte wie Füllstandsschalter, Druckschalter, Wegeventile, Thermometer, etc. erfolgt entsprechend den Angaben in der Dokumentation der Öl + Luft-Schmieranlage.



Sollte die Dokumentation nicht vorliegen, besteht die Möglichkeit die Dokumentation bei SKF Lubrication Systems Germany AG direkt anzufordern.

4.4 Steuerung und Überwachung

Öl + Luft-Schmieranlagen sind in ungesteuerter und gesteuerter Ausführung erhältlich. Eine ungesteuerte Öl + Luft-Schmieranlage enthält kein elektronisches Steuergerät. Die Steuerung und Überwachung dieser Öl + Luft-Schmieranlage erfolgt durch die Maschinensteuerung der Maschine, an welcher die Öl + Luft-Schmieranlage betrieben wird. Eine gesteuerte Öl + Luft-Schmieranlage enthält ein im Kompaktaggregat integriertes elektronisches Steuergerät, welches die Steuerung und Überwachung der Öl + Luft-Schmieranlage übernimmt.

4.4.1 Öl + Luft-Schmieranlagen ohne Steuergerät

Öl + Luft-Schmieranlagen ohne integriertes elektronisches Steuergerät werden von der Maschinensteuerung, an welche die Öl + Luft-Schmieranlage angeschlossen ist, gesteuert. Die Maschinensteuerung steuert die Pumpenlauf- und nachlaufzeit und die Pausenzeit des Kompaktaggregates in Abhängigkeit vom erforderlichen Schmierstoffbedarf der Schmierstellen. Die Pumpenlaufzeit ist der Zeitraum vom Einschalten des Zahnradpumpenmotors bis zum Erreichen des maximalen Öldrucks in der Schmierstoffhauptleitung, überwacht durch einen Druckschalter. Dieser Zeitraum wird auch als Überwachungszeit bezeichnet. Die Pumpennachlaufzeit ist ein Zeitraum, in dem der Zahnradpumpenmotor nach Erreichen des maximalen Öldrucks in der Schmierstoff-

hauptleitung noch weiter läuft, um die vollständige Entleerung der Dosierkammern in der Öl + Luft-Dosiereinheit sicherzustellen. Die Pumpenlauf- und nachlaufzeit wird auch als Kontaktzeit bezeichnet. Die Pausenzeit ist der Zeitraum zwischen zwei Kontaktzeiten. Ein Schmierzyklus setzt sich aus der Kontakt- und der Pausenzeit zusammen.

Für die Festlegung der Pausenzeit, sowie der Pumpenlauf- und nachlaufzeit ist die zulässige Betriebsart S3 des Zahnradpumpenmotors zu beachten. Informationen zur Betriebsart sind der Dokumentation der jeweiligen Öl + Luft-Schmieranlage zu entnehmen.

Überwacht werden:

- der Druckaufbau in der Schmierstoffhauptleitung (Öldruckaufbau)
- der Mindestluftdruck der zugeführten Druckluft
- der Füllstand im Schmierstoffbehälter

Für die Überwachung des Druckaufbaus in der Schmierstoffhauptleitung während eines Schmierzyklusses ist zu berücksichtigen, dass nach dem Einschalten des Zahnradpumpenmotors einige Sekunden verstreichen können, bevor der Öldruckschalter anspricht. Es wird empfohlen, für den Öldruckaufbau eine feste Überwachungszeit vorzusehen, so dass erst nach Ablauf dieser Zeit bei fehlendem Öldruck eine Fehlermeldung von der Maschinensteuerung ausgegeben wird. Empfohlen wird ein Zeitraum von ca. 60 Sekunden.

Der erforderliche Öldruck ist erreicht, wenn der Öldruckschalter anspricht.

Bei fehlendem Öldruck muss die Maschine stillgesetzt werden, um eine Unterschmierung der Lagerstellen zu verhindern.

Die Überwachung des Mindestluftdrucks der zugeführten Druckluft ist so auszulegen, dass die Maschine bei fehlendem oder unzulässig absinkendem Luftdruck stillgesetzt wird, um eine Unterschmierung der Lagerstellen zu verhindern. Dabei ist zu beachten, dass in der Maschinensteuerung eine Pufferzeit hinterlegt wird, welche kurzfristig auftretende Druckschwankungen des Druckluftversorgungsnetzes abfängt.

Die Überwachung des Mindestfüllstandes des Schmierstoffbehälters ist so auszulegen, dass die Maschine bei zu niedrigem Füllstand stillgesetzt wird, um eine Unterschmierung der Lagerstellen zu verhindern.

4.4.2 Öl + Luft-Schmieranlagen mit Steuergerät

Öl + Luft-Schmieranlagen in gesteuerter Bauausführung enthalten ein programmierbares elektronisches Steuergerät, mit dessen Hilfe die Öl + Luft-Schmieranlage gesteuert und überwacht werden kann. Elektronische Steuergeräte für Öl + Luft-Schmieranlagen sind als Impulsgeber ausgeführt, d.h. die Pausenzeit wird eingestellt. Das elektronische Steuergerät bietet je nach Bauausführung die Möglichkeit, die Pausenzeit, die Pumpennachlaufzeit und die Anzahl der Vorschmierzyklen einzustellen. Ein oder mehrere Vorschmierzyklen mit kurzen Pausenzeiten können vor Beginn der Inbetriebnahme der Maschine ausgelöst werden, um eine ausreichende Schmierstoffmenge für die zu schmierenden Lagerstellen bereitzustellen bzw. um eine vollausgebildete Ölschliere in der Schmierstellenleitung vor der Inbetriebnahme der Maschine aufzubauen.

Die Pumpenlaufzeit beträgt 60 Sekunden und ist nicht veränderbar.

Der elektrische Anschluss der Überwachungsgeräte erfolgt an der Klemmleiste des elektronischen Steuergerätes des Kompaktaggregates. Die Überwachung der Funktion des Öldruckschalters, Luftdruckschalters und Füllstandsschalters erfolgt direkt durch das Steuergerät. Öl + Luft-Schmieranlagen mit elektronischen Steuergerät werden mit komplett fertiger innerer Verdrahtung ausgeliefert. Je nach Bauausführung des elektronischen Steuergerätes kann eine Signalleitung zur Störungsüberwachung zum Anschluss an die Maschinensteuerung über eine am Kompaktaggregat montierte Kabelverschraubung nach außen geführt werden.

Einzelheiten zur Funktionsweise und zur Bedienung des Kompaktaggregates und des elektronischen Steuergerätes können der Montageanleitung des Kompaktaggregates und der Bedienungsanleitung des elektronischen Steuergerätes entnommen werden, die Bestandteil des Lieferumfangs einer Öl + Luft-Schmieranlage sind.



Sollte die Dokumentation nicht vorliegen, besteht die Möglichkeit die Dokumentation bei SKF Lubrication Systems Germany AG direkt anzufordern.

4.5 Druckluftleitungsanschluss

Die Druckluftleitung muss so an die Öl + Luft-Schmieranlage angeschlossen werden, dass im montierten Zustand keine Kräfte auf die Öl + Luft-Schmieranlage übertragen werden können (spannungsfreier Anschluss).



Gefahr!

Vor dem Anschluss der Öl + Luft-Schmieranlage an das Druckluftversorgungsnetz ist sicherzustellen, dass das Hauptluftventil geschlossen ist.



Achtung!

Der angegebene minimale Primärluftdruck für den Betrieb der Öl + Luft-Schmieranlage ist einzuhalten.

Die Druckluft muss trocken und gefiltert sein. Für die Aufbereitung der Druckluft wird die Verwendung eines Wasserabscheiders mit möglichst halbautomatischer Entleerung empfohlen.

Detaillierte Anforderungen an die Druckluft sind in Tabelle 3 aufgeführt. Für die erforderliche Luftmenge gilt folgendes:

Je höherviskos der einzusetzende Schmierstoff ist, desto höher ist die erforderliche Luftmenge für den Transport der Ölschlieren in der Schmierstellenleitung.

Aufgrund des höheren Haftvermögens hochviskoser Schmierstoffe an der Wandung der Schmierstellenleitung ist mit höheren Luftmengen zu rechnen.

Die zu verwendene Druckluft muss mindestens der Güteklasse 3 nach DIN ISO 8573-1 entsprechen:

Tabelle 3: Anforderungen an die Druckluft

Anforderung	Werte
Eingangsdruck	min. 3 bar max. 10 bar
Erforderliche Luftmenge (Leitung mit 2,3 mm Innendurchmesser, empfohlener Öl-Viskositätsbereich)	1000 - 1500 l/h
In Anlehnung an die Druckluftgüteklassen nach DIN ISO 8573-1	
Teilchengehalt	Klasse 3
maximale Teilchengröße	5 µm
maximaler Teilchengehalt	5 mg/m ³
Drucktaupunkt	Klasse 4 maximal: +3 °C
Ölkonzentration	Klasse 3 maximal: 1 mg/m ³

Mit der richtigen Druckluftgüteklasse wird eine optimale Aufbereitung der Druckluft erreicht.

Der Anschluss für die Druckluftleitung ist als Anschlussgewinde M10x1 mit einer Senkung für eine lötlöse Rohrverschraubung nach DIN3854/DIN3862 für Rohr-Ø 6mm ausgeführt. Für die Montage der Druckluftleitung werden die folgenden Armaturen benötigt:

Druckluftleitung Metallrohr Ø 6mm:

- 406-001 Doppelkegelring
- 406-002 Überwurfschraube

Druckluftleitung Kunststoffrohr Ø 6mm:

- 406-603 Stützhülse
- 406-611 Kegelring
- 406-612 Überwurfschraube

Es wird empfohlen ein ansteuerbares Ventil, z.B. ein 3/2-Wegeventil (Bild 4, Pos. 24), in der Zuluftleitung für die Druckluft zu montieren, um die Druckluftzufuhr an- und abschalten zu können.

4.6 Schmierleitungsanschluss

Die Schmierstoffhauptleitung, die das Kompakttagregat mit der Öl + Luft-Dosiereinheit verbindet, ist bei Öl + Luft-Schmieranlagen bereits montiert.

Die Montage der Schmierstellenleitung(en) erfolgt entsprechend Bild 5.

Die Schmierstellenleitung, die von der Öl + Luft-Dosiereinheit zur Schmierstelle führt, muss so an die Öl + Luft-Schmieranlage angeschlossen werden, dass im montierten Zustand keine Kräfte auf die Öl + Luft-Schmieranlage übertragen werden können (spannungsfreier Anschluss).

Es wird empfohlen Schmierstellenleitungen aus transparentem Kunststoff zu verwenden, damit der Schmierstofftransport in den Schmierstellenleitungen (Ölschlierenausbildung) visuell beurteilt werden kann. Die Anforderungen an die Schmierstellenleitungen sind in Tabelle 4 zusammengefasst.

Tabelle 4: Anforderung Schmierstellenleitung

Anforderung	Werte
Mindestlänge bis zur Schlauchwendel	1 m
Maximallänge bis zur Schlauchwendel	10 m
Empfohlene Schmierstellenleitung - WVN715-R04X0.85 - WVN716-R04X0.85	Ø4x0,85 mm (Wandstärke)

Schmierstellenleitungen aus transparentem Kunststoff sind in den Ausführungen starr (weichmacherfrei) und flexibel (weichmacherhaltig) unter den folgenden Bestellnummern erhältlich (bitte gewünschte Länge angeben):

Kunststoffrohr starr:

- **WVN715-R04X0.85**

Kunststoffrohr flexibel:

- **WVN716-R04X0.85**

Der Anschluss für die Schmierstellenleitung ist als Anschlussgewinde M8x1 mit einer Senkung für eine lötlöse Rohrverschraubung nach DIN3854/DIN3862 für Rohr-Ø 4mm ausgeführt. Für die Montage der Schmierstellenleitung werden die folgenden Armaturen benötigt:

Schmierstellenleitung Kunststoffrohr Ø 4mm:

- **404-603 Einsteckhülse**
- **404-611 Kegeलगing**
- **404-612 Überwurfschraube**

Die Schmierstellenleitungen können sowohl fallend, als auch steigend verlegt werden. Ca. 0,3 m vor der Düse (32) wird eine Schlauchwendel (30) installiert, die als Schmierstoffreservoir dient. Nach dem Abschalten der Druckluft sammelt sich der in der Schlauchwendel verteilte Schmierstoff in den unteren Wendelbögen, wodurch sichergestellt wird, dass die Lagerstelle nach dem Wiedereinschalten der Druckluft kurzfristig wieder mit Schmierstoff versorgt wird. Die Mittelachse der Schlauchwendel sollte immer waagrecht oder geneigt bis zu einem Winkel von maximal 30° verlegt werden.

Querschnittsänderungen der Schmierstellenleitung von kleinen zu großen Querschnitten in Durchflussrichtung sind zu vermeiden. Querschnittsübergänge sind sanft zu gestalten.

Zur Überwachung eines kontinuierlichen Schmierstoffflusses in den Schmierstellenleitungen wird empfohlen SKF Schlierensensoren einzusetzen. Schlierensensoren ermöglichen es, zwischen der Öl + Luft-Dosiereinheit bzw. dem Mischventil und der Schmierstelle den Transport der Ölschlieren entlang der Schmierleitungswandung zu überwachen.

Bestellnummer Schlierensensor:

- **GS4011-S20 für Schmierstellenleitung Ø 4mm**
- **GS6011-S20 für Schmierstellenleitung Ø 6mm**

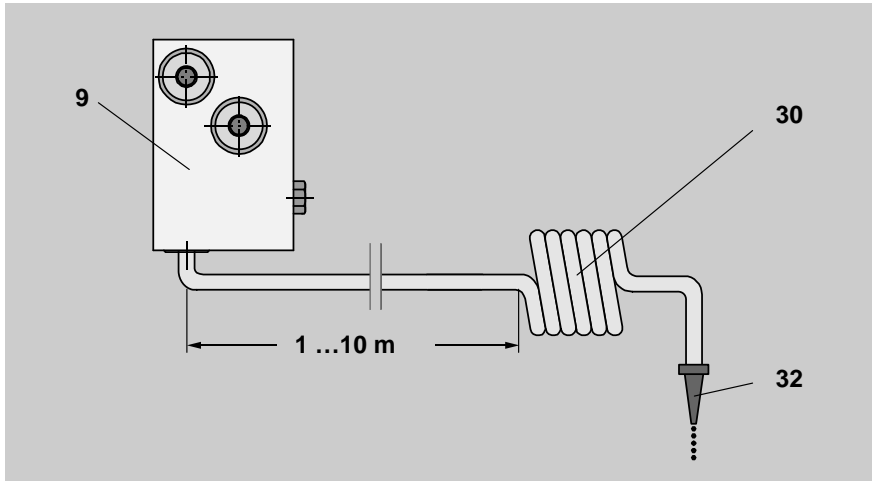


Bild 5: Montageaufbau Schmierstellenleitung;

9 Öl + Luft-Dosiereinheit

30 Schlauchwendel

32 Düse

4.7 Allgemeine Hinweise zur Schmierleitungsverlegung

Bei der Verlegung der Schmierstoffhauptleitungen und Schmierstellenleitungen sind die folgenden Hinweise zu beachten, um eine störungsfreie Funktion der gesamten Zentralschmieranlage zu gewährleisten.

Die Schmierstoffhauptleitung ist dem maximal auftretenden Druck und dem Fördervolumen des verwendeten Schmieraggregates entsprechend zu dimensionieren. Ausgehend vom Schmieraggregat sollte die Schmierstoffhauptleitung, wenn möglich, steigend verlaufen und an der höchsten Stelle des Schmierleitungssystems entlüftbar sein.

Die zu verwendenden Rohre, Schläuche, Absperr- und Wegeventile, Armaturen etc. müssen für den maximalen Betriebsdruck des Schmieraggregates, die zulässigen Temperaturen und für die zu fördernden Schmierstoffe ausgelegt sein. Desweiteren ist das Schmierleitungssystem durch ein Überdruckventil gegen unzulässig hohen Druck abzuschirmen.

Alle Komponenten des Schmierleitungssystems wie Rohre, Schläuche, Absperr- und Wegeventile, Armaturen etc. müssen vor der Montage sorgfältig gereinigt werden. Im Schmierleitungssystem sollten keine Dichtungen nach innen vorstehen, wodurch das Strömen des Schmierstoffs behindert wird und Verunreinigungen in das Schmierleitungssystem eingetragen werden können.

Schmierleitungen sind grundsätzlich so zu verlegen, dass sich an keiner Stelle Lufteinschlüsse bilden können. Querschnittsänderungen der Schmierleitung von kleinen zu großen Querschnitten in Flussrichtung des Schmierstoffs sind zu vermeiden. Querschnittsübergänge sind sanft zu gestalten.

Die Strömung des Schmierstoffs in den Schmierleitungen sollte nicht durch den Einbau von scharfen Krümmern, Eckventilen und Rückschlagklappen behindert werden. Unvermeidbare Querschnittsänderungen in den Schmierleitungen sind mit sanften Übergängen auszuführen. Plötzliche Richtungsänderungen sind nach Möglichkeit zu vermeiden.



Achtung!

Schmierleitungen müssen unbedingt dicht sein. Schmierstoffe können Erdreich und Gewässer verschmutzen. Schmierstoffe müssen sachgerecht verwendet und entsorgt werden. Es sind die regionalen Vorschriften und Gesetze zur Entsorgung von Schmierstoffen zu beachten.



Gefahr!

Zentralschmieranlagen müssen unbedingt dicht sein. Austretender Schmierstoff stellt eine Gefahrenquelle dar, es besteht Rutsch- und Verletzungsgefahr. Bei der Montage, dem Betrieb, der Wartung und der Reparatur von Zentralschmieranlagen ist auf austretenden Schmierstoff zu achten. Undichte Stellen sind unverzüglich abzudichten.

Aus Zentralschmieranlagen austretender Schmierstoff stellt eine erhebliche Gefahrenquelle dar. Durch austretenden Schmierstoff entstehen Gefahrenquellen, die körperliche Schäden an Personen bzw. die Beeinträchtigung anderer Sachwerte nach sich ziehen können.



Die Sicherheitshinweise auf dem Sicherheitsdatenblatt des Schmierstoffs sind zu beachten.

Das Sicherheitsdatenblatt eines Schmierstoffs kann beim Schmierstoffhersteller angefordert werden.

Öl + Luft-Schmieranlage

zur Schmierung von Spindellagern,
Linearführungen, Zahnstangenritzeln, Ketten
und Montageprozessen

Betriebsanleitung

Produktserie:

OLAx-...

5. Transport, Lieferung und Lagerung

5.1 Transport

Produkte der SKF Lubrication Systems Germany AG werden handelsüblich gemäß den Bestimmungen des Empfängerlandes, sowie der DIN ISO 9001 verpackt. Beim Transport ist auf sichere Handhabung zu achten. Das Produkt ist vor mechanischen Einwirkungen wie z.B. Stößen zu schützen. Die Transportverpackungen sind mit dem Hinweis „Nicht werfen!“ zu kennzeichnen.



Achtung!

Das Produkt darf nicht gekippt oder geworfen werden

Es gibt keine Einschränkungen für den Land-, Luft- oder Seetransport.

5.2 Lieferung

Nach Empfang der Sendung ist das/die Produkt(e) auf eventuelle Schäden und anhand der Lieferpapiere auf Vollständigkeit zu prüfen. Das Verpackungsmaterial ist so lange aufzubewahren, bis eventuelle Unstimmigkeiten geklärt sind.

5.3 Lagerung

Für Produkte der SKF Lubrication Systems Germany AG gelten folgende Bedingungen für die Lagerung:

5.3.1 Lagerung Schmieraggregate

- Umgebungsbedingungen: trockene und staubfreie Umgebung, Lagerung in gut belüftetem trockenem Raum
- Lagerzeit: max. 24 Monate
- zulässige Luftfeuchtigkeit: < 65%
- Lagertemperatur: 10 - 40°C
- Licht: direkte Sonnen- oder UV-Einstrahlung ist zu vermeiden, in der Nähe befindliche Wärmequellen abschirmen

5.3.2 Lagerung elektronischer und elektrischer Geräte

- Umgebungsbedingungen: trockene und staubfreie Umgebung, Lagerung in gut belüftetem trockenem Raum
- Lagerzeit: max. 24 Monate
- zulässige Luftfeuchtigkeit : < 65%
- Lagertemperatur : 10 - 40°C
- Licht: direkte Sonnen- oder UV-Einstrahlung ist zu vermeiden, in der Nähe befindliche Wärmequellen abschirmen

5.3.3 Lagerung allgemeine Hinweise

- Staubarme Lagerung kann durch Einschlagen in Kunststofffolien erreicht werden
- Schutz gegen Bodenfeuchtigkeit durch Lagerung in Regal oder auf Holzrost
- Vor dem Einlagern sind metallisch blanke Flächen, insbesondere Abtriebsteile und Anbauflächen, durch Langzeitkorrosionsschutzmittel vor Korrosion zu schützen
- Im Abstand von ca. 6 Monaten: Kontrolle auf Korrosionsbildung. Falls Ansätze zur Korrosionsbildung vorhanden sind, sind diese zu entfernen und ein erneuter Korrosionsschutz vorzunehmen
- Antriebe sind gegen mechanische Beschädigungen zu schützen

6. Betrieb

6.1 Allgemeines

Die beschriebene Öl + Luft-Schmieranlage arbeitet automatisch. Dennoch sollte der Schmierstofftransport in den Schmierleitungen einer regelmäßigen visuellen Überprüfung unterzogen werden.

Der Schmierstofffüllstand im Schmierstoffbehälter ist einer regelmäßigen visuellen Überprüfung zu unterziehen. Bei zu geringem Schmierstofffüllstand ist Schmierstoff, wie im Kapitel „Inbetriebnahme“ beschrieben, bis zur Maximalmarke zu ergänzen.



Es sind die Hinweise des Maschinenherstellers zu den zu verwendenden Schmierstoffen zu beachten.



Achtung!

Nur sauberen Schmierstoff mit einer geeigneten Vorrichtung einfüllen. Verschmutzte Schmierstoffe können zu schweren Systemstörungen führen. Der Schmierstoffbehälter ist blasenfrei zu befüllen.



Achtung!

Verschiedene Schmierstoffe dürfen nicht gemischt werden, da hierdurch Schäden auftreten können und eine aufwendige Reinigung des Kompaktaggregates/der Öl + Luft-Schmieranlage notwendig werden kann. Um Verwechslungen zu vermeiden, empfiehlt es sich, einen Hinweis zum verwendeten Schmierstoff am Schmierstoffbehälter anzubringen.

6.2 Inbetriebnahme

Vor der Inbetriebnahme der Öl + Luft-Schmieranlage sind alle elektrischen, hydraulischen und pneumatischen Anschlüsse zu überprüfen.

Der Schmierstoff darf nur blasenfrei gefördert werden. Hierzu ist der Schmierstoffbehälter mit sauberem Schmierstoff blasenfrei zu befüllen. Die Öl + Luft-Schmieranlage sollte erst ca. 15 min nach der Befüllung in Betrieb genommen werden, um ein Entweichen evtl. vorhandener Luftbläschen zu ermöglichen.

Lufteinschlüsse im Schmierstoff beeinträchtigen die Gerätefunktion und die sichere Schmierstoffförderung, was zu Schäden an den zu schmierenen Lagerstellen führen kann.

6.2.1 Einrichtebetrieb

Für eine einwandfreie Funktion der Öl + Luft-Schmieranlage muss die Öl + Luft-Schmieranlage nach der folgenden Vorgehensweise in Betrieb genommen werden:

Öl + Luft-Dosiereinheit MV20X-20

- Druckregelventil für Druckluft (Pos. 6 in Bild 1) schließen, so dass die Zufuhr der Druckluft unterbrochen ist
- Verschlusschrauben der Druckmessanschlüsse (Pos. 12 in Bild 3) an der Öl + Luft-Dosiereinheit (Pos. 9 in Bild 1) entfernen
- Netzspannung einschalten und Kompaktaggregat solange takten, bis der Schmierstoff blasenfrei an den Öffnungen der Druckmessanschlüsse austritt
- Verschlusschrauben wieder einsetzen
- Druckregelventil für Druckluft (Pos. 6 in Bild 1) öffnen und den Arbeitsdruck einstellen (min. 3 - 10 bar, besser 6 - 10bar).
- Kompaktaggregat solange takten, bis sich eine durchgehende Ölschlieren in den Schmierstellenleitungen gebildet hat und feine Schmierstofftröpfchen an den Düsen austreten.
- Luftdurchsatz mit Hilfe der Luft-Regulierschrauben an der Öl + Luft-Dosiereinheit (Pos. 10 in Bild 2 und Bild 3) oder dem Druckregelventil für die Druckluft (Pos. 6 in Bild 1), wenn erforderlich, nachregulieren

Öl + Luft-Dosiereinheit MV50X

Die Öl + Luft-Dosiereinheiten der Baureihe MV50X enthalten ein außen montiertes Druckbegrenzungsventil (Pos. 16, Bild 3) mit einem Öffnungsdruck von 23 bar. Das Druckbegrenzungsventil ist erforderlich, um eine automatische Entlüftung der Schmierstoffhauptleitung (Schmierstoffzufuhr vom Kompaktaggregat zur Öl + Luft-Dosiereinheit) und der Öl + Luft-Dosiereinheit sicherzustellen.

Das Druckbegrenzungsventil ist über eine Rücklaufleitung mit dem Rücklaufanschluss des Kompaktaggregates verbunden, um den austretenden Schmierstoff in den Schmierstoffbehälter zurück zu fördern. Die Entlüftung erfolgt selbständig beim Start jedes Schmierzyklusses (Anlaufen des Kompaktaggregates) und sorgt für eine blasenfreie Zuführung des Schmierstoffs zur Öl + Luft-Dosiereinheit MV50X.

Der Luftdruck muss so eingestellt werden, dass die Druckluftmenge in jeder Schmierstellenleitung unter Berücksichtigung der Druckverluste in der Schmierstellenleitung und der Lagerung durchgesetzt werden kann. Der zur Verfügung stehende Luftdruck am Drucklufteingang (Anschluss Druckluftnetz) sollte mindestens 3 bar, besser 6 bar betragen.

Es ist auf eine durchgehende Ausbildung der Ölschlieren in den Schmierstellenleitungen zu achten.

6.3 Schmierstoffzuführung Lagerstelle

Die Zuführung des Schmierstoffes in die Lagerstelle richtet sich nach der Lagerbauart und den konstruktiven Gegebenheiten der Lagerung. In Bild 7 sind empfohlene Beispiele für die Schmierstoffzuführung dargestellt.

Bei einreihigen Wälzlagern kann der Schmierstoff von der Seite in das Wälzlager eingebracht werden. Dabei sollte sich die Düse in Höhe des Innenrings des Wälzlagers befinden. Auf keinen Fall sollte der Öl + Luftstrom direkt auf den Kugelkäfig des Wälzlagers gerichtet sein.

Bei Wälzlagern, die in einer Richtung eine Pumpwirkung ausüben (z.B. Schrägkugellager), muss der Schmierstoff in Richtung der Pumpwirkung zugeführt werden.

Der Schmierstoff sollte über eine Düse, deren Länge von der Lagerbaugröße abhängig ist, in die Lagerstelle eingebracht werden. Geeignete Düsen können bei der SKF Lubrication Systems Germany AG bestellt werden.

Weiterhin besteht die Möglichkeit den Schmierstoff über eine Bohrung direkt in den Außenring des Wälzlagers einzuführen. Dabei ist zu beachten, dass der Schmierstoff nicht in der Druckzone des Wälzlagers zwischen Kugel- und Außenring zugeführt wird (Bild 6).

Bei doppelreihigen Zylinderrollenlagern sollte der Schmierstoff von einer Seite in Höhe der Außenringlaufbahn in das Wälzlager eingeführt werden. Der Schmierstoff verteilt sich dann nahezu gleichmäßig auf beide Wälzlagerreihen (Bild 7).

Bei Wälzlagern mit einem Außendurchmesser von 150 bis 280 mm empfiehlt sich der Einbau einer zweiten Düse, bei noch größeren Wälzagerdurchmessern entsprechend mehr.

Wird der Schmierstoff durch den Außenring eines Wälzlagers zugeführt, ist eine einzige Düse bei den meisten Anwendungen ausreichend.

Zur sicheren Überwindung des bei schnelllaufenden Wälzlagern entstehenden Luftwirbels ist der in Tabelle 3 angegebene Luftdruck im Allgemeinen ausreichend.

Sollte in Einzelfällen ein höherer Luftdruck für eine sichere Zuführung des Schmierstoffs erforderlich sein, beeinträchtigt das die Funktion der gesamten Öl + Luft-Schmieranlage nicht.

Um zu vermeiden, dass sich im unteren Bereich der Lagerstelle ein Ölumpf bildet, muss der dem Wälzlager und damit der gesamten Lagerstelle zugeführte Schmierstoff wieder abgeführt werden. Zu diesem Zweck empfiehlt es sich, eine Ablaufbohrung im unteren Bereich der Lagerstelle anzubringen, so dass der Schmierstoff ablaufen kann. Als Faustformel für den Durchmesser der Ablaufbohrung gilt der 6-fache Eintrittsquerschnitt, mindestens jedoch eine Ablaufbohrung mit einem Durchmesser von 5 mm.

Bild 6: Schmierstoffzuführung durch den Außenring

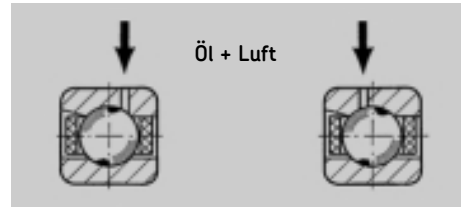
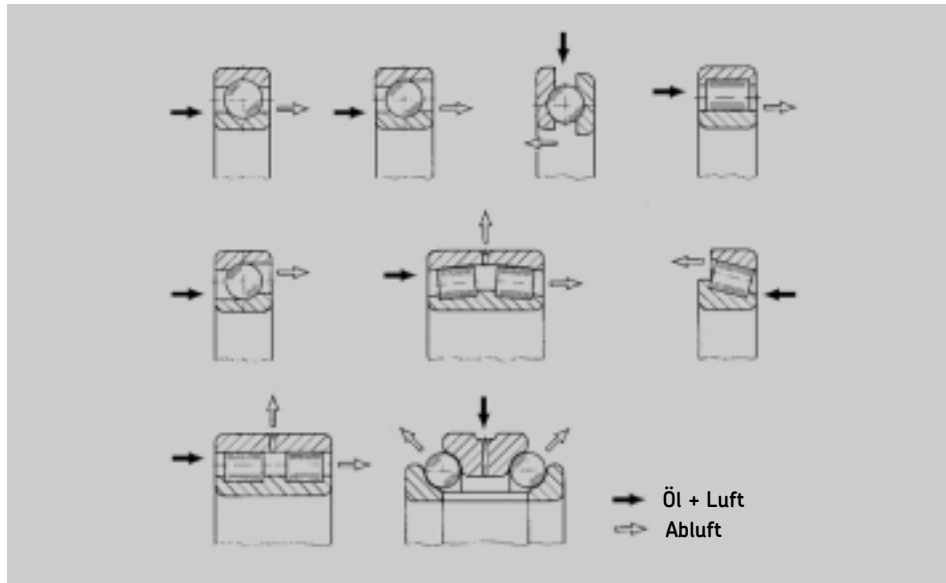


Bild 7: Schmierstoffzuführung bei verschiedenen Wälzlagerbauarten



6.4 Einstellung des Schmierstoffdurchsatzes



Achtung!

Der Schmierstoffbedarf einer Schmierstelle ist Vorgabe des Lager- bzw. Maschinenherstellers. Es muss sichergestellt werden, dass die erforderliche Schmierstoffmenge an der Schmierstelle bereitgestellt wird. Andernfalls kann es zur Unterschmierung und damit zur Beschädigung und zum Ausfall der Lagerstelle kommen.

Die mit einem Öl + Luft-Schmiersystem einer Lagerstelle zugeführte Schmierstoffmenge ist abhängig von:

- der Lagerbauart
- den geometrischen Abmessungen des Lagers
- dem Drehzahlkennwert

Eine Anpassung der Schmierstoffmenge an den Einsatzfall ist möglich durch:

- Änderung des Dosiervolumens an der Öl + Luft-Dosiereinheit
- Verkürzung oder Verlängerung der Pausenzeit (Schmiertaktfolge) des Kompaktaggregates

Eine allgemeingültige Gleichung zur Ermittlung der erforderlichen Schmierstoffmenge pro Zeiteinheit eines Lagers kann nicht angegeben werden. So benötigen Lager mit einer Förderwirkung, z.B. Schrägkugellager, eine wesentlich größere Schmierstoffmenge als Lager ohne Förderwirkung wie z.B. Zylinderrollenlager. Grundsätzlich wird der Schmierstoffbedarf eines Lagers vom Lager- bzw. Maschinenhersteller vorgegeben. Der Schmierstoffbedarf wird in der Regel in mm^3/h angegeben, bei Verwendung anderer Einheiten muss entsprechend umgerechnet werden. Für die Einstellung der Öl + Luft-Schmieranlage in Bezug auf die zu wählende Dosierung der Öl + Luft-Dosiereinheit und die Festlegung der Schmierintervallzeit kann folgendermaßen vorgegangen werden:

Ziel der Berechnung ist die Festlegung der Taktzahl n pro Stunde auf Basis der gewählten Dosierung d für die Lagerstelle und des erforderlichen Schmierstoffbedarfs der Lagerstelle $V_{\text{Öl}}$ je Stunde. Hierbei sollte der gesamte Schmierstoffbedarf des Lagers je Stunde in möglichst viele Takte (Arbeitszyklen) je Stunde umgerechnet werden (Achtung: Betriebsart S3 beachten).

Die Dosierung der Schmierstelle ist entsprechend auszuwählen. Mögliche Dosierungen für Öl + Luft-Dosiereinheiten sind in Tabelle 5 aufgeführt.

Tabelle 5: Mögliche Dosierungen für Öl + Luft-Dosiereinheiten

Dosiermenge in mm^3	MV20X-20	MV50X
2	-	X
6	-	X
10	X	-
20	X	-
30	X	-
60	X	-
100	X	-
160	X	-

Die Berechnung der Taktzahl pro Stunde erfolgt nach den folgenden Formeln:

$$V_{\text{öl}} \left[\frac{\text{mm}^3}{\text{h}} \right] = n \left[\frac{\text{Takte}}{\text{h}} \right] \cdot d \left[\frac{\text{mm}^3}{\text{Takt}} \right]$$

$$n \left[\frac{\text{Takte}}{\text{h}} \right] = \frac{V_{\text{öl}} \left[\frac{\text{mm}^3}{\text{h}} \right]}{d \left[\frac{\text{mm}^3}{\text{Takt}} \right]}$$

Formelzeichen:

- n:** Taktzahl pro Stunde
 $V_{\text{öl}}$: Schmierstoffbedarf des Lagers
(Achtung! Mehrere Schmierstellen je Lager möglich)
d: Dosiermenge pro Takt

Die gewählte Dosiermenge pro Takt d ist abhängig von der Ausführung der Dosierungen der Öl + Luft-Dosiereinheit.

Beispiel für eine typische Konfiguration:

$$V_{\text{öl}} = 150 \text{ mm}^3$$

$$d = 30 \text{ mm}^3$$

$$n = \frac{150 \left[\frac{\text{mm}^3}{\text{h}} \right]}{30 \left[\frac{\text{mm}^3}{\text{Takt}} \right]} = 5 \left[\frac{\text{Takte}}{\text{h}} \right]$$

Die ermittelte Taktzahl pro Stunde n , im gewählten Beispiel 5 Takte pro Stunde, dient der Festlegung der Arbeitszykluszeit $T_{\text{AZ},S3}$.

$$T_{\text{AZ},S3} = \frac{60}{n} [\text{min}]$$

Die Arbeitszykluszeit $T_{\text{AZ},S3}$ setzt sich zusammen aus der Pumpenlaufzeit T_{PLZ} incl. der Pumpennachlaufzeit T_{PNLZ} und der Pausenzeit T_{PAUSE} . Auf Basis der vorgegebenen Betriebsart S3 ergibt sich nun die Pumpenlaufzeit (incl. der Pumpennachlaufzeit) und die Pausenzeit. Die Betriebsart für Öl + Luft-Schmieranlagen ist für die Grundauführungen festgelegt mit S3, 20% ED (1,25 ... 25 min). Hierbei ist ED die Einschaltdauer des Zahnradpumpenmotors in % von der Arbeitszykluszeit $T_{\text{AZ},S3}$ (Pumpenlaufzeit incl. Pumpennachlaufzeit) und der Zeitbereich 1,25 ... 25 min der Bereich der wählbaren Arbeitszykluszeiten $T_{\text{AZ},S3}$ in Minuten.

$$T_{\text{AZ},S3} = (T_{\text{PLZ}} + T_{\text{PNLZ}}) + T_{\text{PAUSE}}$$

mit

$$T_{\text{AZ},S3} = 1,25 \dots 25 \text{ min}$$

$$T_{\text{PLZ}} + T_{\text{PNLZ}} = 0,2 \cdot T_{\text{AZ},S3}$$

$$T_{\text{PAUSE}} = 0,8 \cdot T_{\text{AZ},S3}$$

daraus folgt:

$$T_{\text{PAUSE}} = T_{\text{AZ},S3} - (T_{\text{PLZ}} + T_{\text{PNLZ}})$$

Mit diesen Formeln kann auf Basis der berechneten Arbeitszykluszeit $T_{\text{AZ},S3}$ die Pumpenlaufzeit T_{PLZ} (incl. der Pumpennachlaufzeit T_{PNLZ}) und die Pausenzeit T_{PAUSE} ermittelt werden (ED = 20% entspricht 0,2).

Die berechnete Pumpenlaufzeit, Pumpennachlaufzeit und Pausenzeit wird bei ungesteuerten Öl + Luft-Schmieranlagen in der Maschinensteuerung programmiert. Die Pumpennachlaufzeit kann hierbei mit 5 Sekunden programmiert werden, die Pumpenlaufzeit (Überwachungszeit für den Druckaufbau, siehe auch Kapitel 4.4.1) ist entsprechend um 5 Sekunden zu verkürzen.

Bei gesteuerten Öl + Luft-Schmieranlagen muss das im Kompaktaggregat montierte elektronische Steuergerät entsprechend programmiert werden.

Die Standardausführung des elektronischen Steuergerätes für Öl + Luft-Schmieranlagen bietet die Möglichkeit die Pausenzeit zu programmieren. Die Pumpenlaufzeit (Überwachungszeit) ist mit 60 Sekunden fest vorgegeben. Der Zeitraum von 60 Sekunden ist für den Druckaufbau in der Schmierstoffhauptleitung und damit für einen sicheren Betrieb der Öl + Luft-Schmieranlage ausreichend. Die Pumpennachlaufzeit ist mit 5 Sekunden fest vorgegeben.

Hieraus ergibt sich unter der Berücksichtigung der Betriebsart S3, 20% ED und der gesamten Pumpenlaufzeit $T_{PLZ} + T_{PNLZ} = 65$ Sekunden folgende minimale Pausenzeit $T_{PAUSE,min}$:

$$T_{PLZ} + T_{PNLZ} = 0,2 \cdot T_{AZ,S3}$$

$$T_{AZ,S3} = \frac{(T_{PLZ} + T_{PNLZ})}{0,2}$$

$$T_{AZ,S3} = \frac{65s}{0,2} = 325s = 5,4 \text{ min}$$

$$T_{PAUSE,min} = 0,8 \cdot T_{AZ,S3}$$

$$T_{PAUSE,min} = 0,8 \cdot 5,4 \text{ min} = 4,3 \text{ min}$$

Die berechnete minimale Pausenzeit beträgt 4,3 Minuten und darf nicht unterschritten werden, um die zulässige Betriebsart S3 = 20% ED einzuhalten.

Da die Programmierung der Pausenzeit im elektronischen Steuergerät in der Einheit Minuten erfolgt, ergibt sich als minimale Pausenzeit $T_{PAUSE,min} = 5$ Minuten (aufgerundet) und damit eine minimale Arbeitszykluszeit von 6 Minuten.

$$T_{AZ,S3,min} = T_{Pause,min} + T_{PLZ} + T_{PNLZ}$$

$$T_{AZ,S3,min} = 5 \text{ min} + 1 \text{ min} + 5s$$

$$T_{AZ,S3,min} = 6 \text{ min (abgerundet)}$$

Die maximale Taktzahl pro Stunde liegt somit bei maximal 10 Schmierzyklen.

$$n = \frac{60 \text{ min}}{6 \text{ min}} = 10 \frac{\text{Takte}}{h}$$

Dies ist bei der Auslegung der Öl + Luft-Schmieranlage zu berücksichtigen.

Sonderausführungen der elektronischen Steuergeräte mit programmierbarer Pumpennachlaufzeit sind erhältlich.

Die Einstellung der Pausenzeit am elektronischen Steuergerät ist in der Betriebsanleitung des elektronischen Steuergerätes beschrieben. Die Betriebsanleitung des elektronischen Steuergerätes gehört zu Lieferumfang einer gesteuerten Öl + Luft-Schmieranlage.

Weitere Informationen zur Steuerung einer Öl + Luft-Schmieranlage können dem Kapitel „Steuerung und Überwachung“ entnommen werden.

6.5 Einstellung des Luftdurchsatzes

Der erforderliche Luftbedarf richtet sich nach den durchzusetzenden Schmierstoffmengen, der Anzahl der Schmierstellenleitungen und den spezifischen Eigenschaften der Schmierstelle. Der Arbeitsdruck der Druckluft muss so eingestellt werden, dass in jeder Schmierstellenleitung unter Berücksichtigung der Druckverluste in der Schmierstellenleitung und der Schmierstelle eine ausreichende Luftmenge zum sicheren Transport der Ölschliere vorhanden ist.

Die Festlegung der Einstellung für den Luftdurchsatz erfolgt empirisch. Das wichtigste Kriterium dabei ist die visuelle Überprüfung des kontinuierlichen und gleichmäßigen Schmierstoffflusses in den Schmierstellenleitungen. Die für einen einwandfreien Transport einer Ölschliere erforderliche Druckluftmenge in einer Schmierstellenleitung mit 2,3mm Innendurchmesser beträgt ca. 1.000 bis 1.500 NV/h.

Dieser Wert gilt für alle Öle der Viskositätsklasse ISO VG 32 bis ISO VG 100. Bei höherviskosen Ölen oder Ölen mit Haftzusätzen ist mit höheren Werten zu rechnen. Der Luftdruck muss so eingestellt werden, dass diese Druckluftmenge in jeder Schmierstellenleitung unter Berücksichtigung der Druckverluste in der Schmierstellenleitung und der Lagerung durchgesetzt werden kann. Der zur Verfügung stehende Luftdruck am Drucklufteingang (Anschluss Druckluftnetz) sollte mindestens 3 bar, besser 6 bar betragen.

Bei schnelllaufenden Wälzlagern wird ein höherer Luftdruck benötigt, um den Lagergegendruck (Verwirbelungen) zu überwinden. Für eine sichere Funktion der Öl + Luft-Schmieranlage sollte der Luftdruck an der Düse (Eingang in die Lagerstelle) nicht weniger als 1,5 bar betragen.

Die Einstellung des Arbeitsdruckes der Öl + Luft-Schmieranlage erfolgt mit Hilfe des Druckregelventils für die Druckluft (Pos. 6 in Bild 1). Der Luftdruck soll zwischen 3 bis 10 bar betragen. Der Luftdurchsatz in den einzelnen Schmierstellenleitungen wird mit Hilfe der entsprechenden Luft-Regulierschraube (Pos. 10 in Bild 2 und Bild 3) an der Öl + Luft-Dosiereinheit eingestellt (Pos. 9 in Bild 1).

Hinweis:

Es ist nicht möglich, einen Schmierstellenausgang an der Öl + Luft-Dosiereinheit mit Hilfe der Luft-Regulierschraube vollständig zu verschließen; ein Mindestluftdurchsatz bleibt immer erhalten. Die Veränderung des Luftdurchsatzes für eine Schmierstellenleitung hat stets Auswirkungen auf den Luftdurchsatz in den anderen Schmierstellenleitungen.

Bei Störungen des Luftdruckaufbaus müssen die Öl + Luft-Schmieranlage und die Maschine abgeschaltet werden, um eine Unterschmierung der Schmierstelle mit Schmierstoff zu verhindern.

6.6 Allgemeine Hinweise

Öl + Luft-Schmieranlagen sollten in jedem Fall vor der vollen Belastung der Lagerstellen der Maschine/Anlage in Betrieb gesetzt werden und nach Beendigung der Produktion noch einige Zeit im Betrieb bleiben, bis die Lagerstellen abgekühlt sind. Hierdurch wird verhindert, dass Luftfeuchtigkeit und/oder Schmutzpartikel in die Lagerstelle eingetragen werden. Bei der Programmierung der Maschinensteuerung bzw. bei der Integration der Steuergeräte in die Maschinensteuerung sind diese Punkte zu berücksichtigen.

Die Überwachungsmöglichkeiten innerhalb einer Öl + Luft-Schmieranlage sind in Bild 4 dargestellt.

Folgende Überwachungsgeräte sind dargestellt:

- Füllstandsschalter im Schmierstoffbehälter (17)
- Druckschalter für den erforderlichen Öldruck (21)
- Strömungssensor (27)
- Schlierensensor (31)
- Druckschalter für den Luftdruck (8)
- Ölfilter mit optischer Verschmutzungsanzeige (25)
- Luftfilter mit Flüssigkeitsabscheider (22)
- Luftfilter (Feinfilter) (23)

Strömungssensoren und Schlierensensoren bieten erweiterte Überwachungsmöglichkeiten einer Öl + Luft-Schmieranlage. Durch Verwendung von Schlierensensoren kann der Schmierstofftransport (Ölschliere) in der Schmierstellenleitungen überwacht werden. Die Verwendung von Strömungssensoren ermöglicht die Überwachung des Ölflusses in der Schmierstoffhauptleitung (vom Kompaktaggregat zur Öl + Luft-Dosiereinheit).

7. Außerbetriebnahme

7.1 Vorübergehende Stilllegung

Eine vorübergehende Stilllegung des beschriebenen Produktes erfolgt durch Trennung der elektrischen, pneumatischen und/oder hydraulischen Versorgungsanschlüsse. Hierbei sind die Hinweise im Kapitel „Allgemeines“ in dieser Montageanleitung zu beachten.

Für eine längere Stilllegung des Produktes sind die Hinweise des Kapitels „Transport und Lagerung“ in dieser Montageanleitung zu beachten.

Für die Wiederinbetriebnahme des Produktes sind die Hinweise der Kapitel „Montage“ und „Inbetriebnahme“ in dieser Montageanleitung zu beachten.

7.2 Endgültige Stilllegung

Für eine endgültige Stilllegung des Produktes sind die regionalen gesetzlichen Vorschriften und Gesetze zur Entsorgung verunreinigter Betriebsmittel zu beachten.



Achtung!

Schmierstoffe können Erdreich und Gewässer verschmutzen. Schmierstoffe müssen sachgerecht verwendet und entsorgt werden. Es sind die regionalen Vorschriften und Gesetze zur Entsorgung von Schmierstoffen zu beachten.

Gegen Erstattung der entstehenden Kosten kann das Produkt auch von SKF Lubrication Systems Germany AG zur Entsorgung zurückgenommen werden.

8. Wartung

**Gefahr!**

Arbeiten an nicht stromlos gemachten Produkten können zu Personenschäden führen. Montage-, Wartungs- und Reparaturarbeiten dürfen nur an von qualifiziertem Fachpersonal stromlos gemachten Produkten durchgeführt werden. Vor dem Öffnen von Bauteilen des Produktes muss die Versorgungsspannung abgeschaltet werden.

**Gefahr!**

Zentralschmieranlagen stehen im Betrieb unter Druck. Deshalb müssen Zentralschmieranlagen vor Beginn von Montage-, Wartungs und Reparaturarbeiten, sowie Anlagenänderungen und -reparaturen drucklos gemacht werden.

**Gefahr!**

Das beschriebene Produkt steht im Betrieb unter Druck. Deshalb muss das Produkt vor dem Beginn von Montage-, Wartungs- und Reparaturarbeiten, sowie Anlagenänderungen und -reparaturen drucklos gemacht werden.

Produkte der SKF Lubrication Systems Germany AG sind wartungsarm. Um eine einwandfreie Funktion sicherzustellen und Gefahren von vornherein zu vermeiden, sollten jedoch alle Anschlüsse und Verbindungen regelmäßig auf festen Sitz überprüfen werden.

Bei Bedarf kann das Produkt mit milden, werkstoffverträglichen (nicht alkalisch, keine Seife) Reinigungsmitteln gereinigt werden. Aus Sicherheitsgründen sollte das Produkt hierfür von der elektrischen Spannung und von der hydraulischen und/oder Druckluftversorgung getrennt werden.

Während der Reinigung ist darauf zu achten, dass keine Reinigungsmittel ins Innere des Produktes gelangen können.

Eine Innenreinigung des Produktes ist bei normalem Betrieb und bei der Verwendung von untereinander verträglichen Schmierstoffen nicht erforderlich.

Sollte versehentlich ein falscher oder verschmutzter Schmierstoff eingefüllt worden sein, muss eine Innenreinigung des Produktes vorgenommen werden. Hierzu ist bitte mit dem Service der SKF Lubrication Systems Germany AG Kontakt aufzunehmen.



Die Demontage des Produktes oder einzelner Teile des Produktes innerhalb der gesetzlichen Gewährleistungsfrist ist nicht zulässig und führt zum Erlöschen jeglicher Ansprüche.



Es dürfen nur Originalersatzteile der SKF Lubrication Systems Germany AG verwendet werden. Der eigenmächtige Umbau von Produkten, sowie die Verwendung nicht originaler Ersatzteile und Hilfsmittel ist nicht gestattet und führt zum Verlust der gesetzlichen Gewährleistung.

Für Schäden, die durch unsachgemäße Montage-, Wartungs- und Reparaturarbeiten am Produkt entstanden sind, haftet die SKF Lubrication Systems Germany AG nicht.

9. Störungen

Tabelle 1 gibt einen Überblick über mögliche Fehlfunktionen und ihre Ursachen. Lässt sich die Fehlfunktion nicht beheben, sollte mit dem Service der SKF Lubrication Systems Germany AG Kontakt aufgenommen werden.



Die Demontage des Produktes oder einzelner Teile des Produktes innerhalb der gesetzlichen Gewährleistungsfrist ist nicht zulässig und führt zum Erlöschen jeglicher Ansprüche.



Alle weitergehenden Arbeiten bzgl. Montage, Wartung und Reparatur dürfen nur vom Service der SKF Lubrication Systems Germany AG durchgeführt werden.



Es dürfen nur Originalersatzteile der SKF Lubrication Systems Germany AG verwendet werden. Der eigenmächtige Umbau von Produkten sowie die Verwendung nicht originaler Ersatzteile und Hilfsmittel ist nicht gestattet.

Tabelle 6: Fehleranalyse und -behebung

Beanstandung	Mögliche Ursache	Behebung
Motor läuft beim Einschalten der Betriebsspannung nicht an	Betriebsspannung liegt nicht am Motor an	Netzanschluss prüfen Netzstecker bzw. Netzkabel prüfen, ggf. richtig anschließen Betriebsspannung am Motor prüfen Sicherung prüfen Motorschutzschalter prüfen
	Pumpe blockiert	Motorstrom messen. Wenn unzulässig hoch: Pumpe demontieren, von Hand durchdrehen: Bei starkem Widerstand Pumpe tauschen
	Motor blockiert	Motorstrom messen. Wenn unzulässig hoch: Motor demontieren, von Hand durchdrehen: Bei starkem Widerstand Motor tauschen
Motor läuft schwer mit geringer Drehzahl	Pumpe schwergängig	Motorstrom messen. Wenn unzulässig hoch: Pumpe demontieren, von Hand durchdrehen: Bei starkem Widerstand Pumpe tauschen
	Motor schwergängig	Motorstrom messen. Wenn unzulässig hoch: Motor demontieren, von Hand durchdrehen: Bei starkem Widerstand Motor tauschen
	Schmierstoff nicht zulässig (siehe technische Daten)	Schmierstoff aus dem ganzen System entfernen und fachgerecht entsorgen, geeigneten Schmierstoff einfüllen
	Druck zu hoch, Druckbegrenzungsventil klemmt oder ist defekt	Druckbegrenzungsventil prüfen, ggf. austauschen
	Umgebungstemperatur zu gering (siehe technische Daten)	Umgebungstemperatur erhöhen

**Gefahr!**

Arbeiten an nicht stromlos gemachten Produkten können zu Personenschäden führen. Montage-, Wartungs- und Reparaturarbeiten dürfen nur an von qualifiziertem Fachpersonal stromlos gemachten Produkten durchgeführt werden. Vor dem Öffnen von Bauteilen des Produktes muss die Versorgungsspannung abgeschaltet werden.

**Gefahr!**

Heiße Oberfläche eines Motors kann Verbrennungen verursachen. Oberflächen von Motoren dürfen nur mit entsprechenden Schutzhandschuhen oder nach längerem Motorstillstand berührt werden.

**Gefahr!**

Zentralschmieranlagen stehen im Betrieb unter Druck. Deshalb müssen Zentralschmieranlagen vor Beginn von Montage-, Wartungs- und Reparaturarbeiten, sowie Anlagenänderungen und -reparaturen drucklos gemacht werden.

FortsetzungTabelle 6: Fehleranalyse und -behebung

Beanstandung	Mögliche Ursache	Behebung
Pumpe fördert nicht, kein Druckaufbau	Pumpe blockiert	Motorstrom messen. Wenn unzulässig hoch: Pumpe demontieren, von Hand durchdrehen: Bei starkem Widerstand Pumpe tauschen
	Motor blockiert	Motorstrom messen. Wenn unzulässig hoch: Motor demontieren, von Hand durchdrehen: Bei starkem Widerstand Motor tauschen
	Drehrichtung des Motors falsch	Drehrichtung am Drehrichtungspfeil überprüfen, ggf. Drehrichtung ändern
	Druckbegrenzungsventil schließt nicht	Druckbegrenzungsventil auf richtigen Öffnungsdruck und auf Verschmutzung bzw. Beschädigung prüfen. Bei falschem Öffnungsdruck bei festeingestellten Druckbegrenzungsventilen oder bei Beschädigung Druckbegrenzungsventil tauschen. Nur original SKF Ersatzteile verwenden. Bei Verschmutzung Druckbegrenzungsventil reinigen
Kein Druckaufbau in der Schmierstoffhauptleitung	Luft in der Schmierstoffhauptleitung	Schmierstoffhauptleitung entlüften
	Schmierstoffhauptleitung undicht oder Leitungsbruch	Reparatur der Schmierstoffhauptleitung
	Druckbegrenzungsventil schließt nicht	Druckbegrenzungsventil auf richtigen Öffnungsdruck und auf Verschmutzung bzw. Beschädigung prüfen. Bei falschem Öffnungsdruck bei festeingestellten Druckbegrenzungsventilen oder bei Beschädigung Druckbegrenzungsventil tauschen. Nur original SKF Ersatzteile verwenden. Bei Verschmutzung Druckbegrenzungsventil reinigen
	Entlastungsventil schließt nicht	Entlastungsventil reinigen oder austauschen. Nur original SKF Ersatzteile verwenden.
	Schmierstoff nicht zulässig (siehe technische Daten)	Schmierstoff aus dem ganzen System entfernen und fachgerecht entsorgen, geeigneten Schmierstoff einfüllen
	Füllstand zu niedrig	Schmierstoff nachfüllen

10. Technische Daten

Bezeichnung	Einheit	Werte
Öl + Luft-Schmieranlage		
Abmessungen B x H x T mit Montageplatte	mm	abhängig von Ausführung (siehe Dokumentation)
Gewicht (befüllt)	kg	abhängig von Ausführung (siehe Dokumentation)
Anzahl Anschlüsse	-	1 ... 24 (> 24 auf Anfrage)
Kompaktaggregat		
Fördermenge ^{1.)}	l/min	0,2
Umgebungstemperatur	°C	+10 bis +40
Behälter Nenninhalt	Liter	2, 3, 6
Behältermaterial	-	Kunststoff, Metall
Druckbegrenzungsventil	bar	30
Entlastungsventil	-	enthalten
Schutzart	-	IP54
Fördermedium	-	Mineralöl- oder synthetisches Öl, NBR- und FPM-verträglich
Zul. Ölviskosität ^{2.)}	mm ² /s (cSt)	20 bis 1500
Motor		
Typ	Typ	Kondensatormotor
Nennspannung	V	115 und 230
Nennstrom	A	1,06 / 1,36 und 0,53 / 0,68
Nennfrequenz	Hz	50 / 60
Nennleistung	W	60 / 75
Nenn Drehzahl	1/min	2600 / 3050
Betriebsart (nach VDE 0530)	-	Standardausführung: S3, ED 20% (1,25 ... 25min) (z.B. bei 1,25min Spieldauer beträgt die Laufzeit 15s, die Pausenzeit 1 min)
Thermoschalter	-	eingebaut
Öl+Luft-Dosiereinheit		
Anzahl Schmierstellenanschlüsse je Öl + Luft-Dosiereinheit		
Baureihe MV20X-20	-	1 ... 8
Baureihe MV50X	-	1 ... 6
Dosierung Öl + Luft-Dosiereinheit		
Baureihe MV20X-20	mm ³	10, 20, 30, 60, 100, 160
Baureihe MV50X	mm ³	2, 6

1.) bezogen auf eine Ölviskosität von 140 mm²/s (cSt) bei einem Gegendruck p = 5 bar

2.) zulässiger Ölviskositätsbereich abhängig von Gegendruck und Fördermenge

10. Fortsetzung Technische Daten

Bezeichnung	Einheit	Werte
Druckschalter für Öl (im Kompaktaggregat enthalten) Nutzfunktion Schaltspannung max. Schaltstrom max. Schaltleistung max. Schaltdruck	- V AC/DC A VA bar	Schließer 42 2,5 100 20
Füllstandsschalter (im Kompaktaggregat enthalten) Nutzfunktion Schaltspannung max. Schaltstrom max. Schaltleistung max.	- V AC A VA	Öffner (öffnet bei sinkendem Füllstand) 250 0,7 50
Druckschalter für Mindestluftdruck Schaltdruck Schaltvermögen	bar -	1 ... 10; eingestellt: 3 ohmsche Last: 6A bei 24 VDC und 0,5A bei 220 VAC induktive Last: 6A bei 24 VDC und 3A bei 220 VAC
Öl + Luft-Dosiereinheit Öl+Luft-Auslass Schmierstellenleitung Ölanschluss Druckluftanschluss Arbeitsdruck Luftverbrauch (für Schmierstellenleitung mit Innendurchmesser 2,3 mm, Öl nach ISOVG 32...100)	- bar NI/h	M8x1, Senkung für Doppelkegelringverschraubung für Rohr Ø4 M10x1, Senkung für Doppelkegelringverschraubung für Rohr Ø6 M10x1, Senkung für Doppelkegelringverschraubung für Rohr Ø6 3 ... 10 1000 ... 1500
Steuergerät Nennspannung Nennfrequenz Nutzkontaktbelastung max. Pumpenlaufzeitbegrenzung Pausenzeit Pumpennachlaufzeit	Typ V Hz - s min s	IG54-20-S4-I 110 ... 120 oder 220 ... 240 50 oder 60 250V, 5A 60 (fest eingestellt) 1 ... 99 (einstellbar) 5 (fest eingestellt)

Bestell-Nummer: 951-170-010

Inhaltliche und technische Änderungen vorbehalten!

Letzte Änderung: 23.02.2010

Nachdruck, auch auszugsweise, nur mit Genehmigung der SKF Lubrication Systems Germany AG gestattet. Die Angaben in dieser Druckschrift werden mit größter Sorgfalt auf ihre Richtigkeit hin überprüft. Trotzdem kann keine Haftung für Verluste oder Schäden irgendwelcher Art übernommen werden, die sich mittelbar oder unmittelbar aus der Verwendung der hierin enthaltenen Informationen ergeben.

Alle Produkte der SKF Lubrication Systems Germany AG dürfen nur bestimmungsgemäß, wie in dieser Montageanleitung mit dazugehöriger Betriebsanleitung beschrieben, verwendet werden. Werden zu den Produkten Montage-/ Betriebsanleitungen geliefert, sind diese zu lesen und zu befolgen.

Nicht alle Schmierstoffe sind mit Zentralschmieranlagen förderbar! Auf Wunsch überprüft SKF den vom Anwender ausgewählten Schmierstoffe auf die Förderbarkeit in Zentralschmieranlagen. Von SKF Lubrication Systems Germany AG hergestellte Schmiersysteme oder deren Komponenten sind nicht zugelassen für den Einsatz in Verbindung mit Gasen, verflüssigten Gasen, unter Druck gelösten Gasen, Dämpfen und denjenigen Flüssigkeiten, deren Dampfdruck bei der zulässigen maximalen Temperatur um mehr als 0,5 bar über dem normalen Atmosphärendruck (1013 mbar) liegt.

Insbesondere wird darauf hingewiesen, dass gefährliche Stoffe jeglicher Art, vor allem die Stoffe, die gemäß der EG RL 67/548/EWG Artikel 2, Absatz 2 als gefährlich eingestuft wurden, nur nach Rücksprache und schriftlicher Genehmigung durch die SKF Lubrication Systems Germany AG in Zentralschmieranlagen und Komponenten der SKF Lubrication Systems Germany AG eingefüllt und mit ihnen gefördert und/oder verteilt werden dürfen.

SKF Lubrication Systems Germany AG

Werk Berlin
Motzener Straße 35/37
12277 Berlin
Deutschland
Tel. +49 (0)30 72002-0
Fax +49 (0)30 72002-111

Werk Hockenheim
2. Industriestraße 4
68766 Hockenheim
Deutschland
Tel. +49 (0)62 05 27-0
Fax +49 (0)62 05 27-101

lubrication-germany@skf.com
www.skf.com/schmierung

® SKF is a registered trademark of the SKF Group.

© SKF Group 2010

