

Ausg.		Änderung		Tag		Name		Ers. für		Ers. durch	
08-68078-00		Blatt Nr.:1									
Bearb. 17.07.03		mon		Gepr. 17.07.03		hen					
Norm											
Allgemein- toleranzen		ISO 2768 -mH		Tag		Name					
Geschützt		Protected		DIN 34							
<b>CENTA ANTRIEBE</b> <b>Kirschey GmbH</b> D-42755 Haan * Postfach 1125 Telefon (02129) 912-0 * Telefax (02129) 2790 e-mail: centa@centa.de * http://www.centa.de											
<b>CENTA</b> <b>Kirschey GmbH</b> D-42755 Haan * Postfach 1125 Telefon (02129) 912-0 * Telefax (02129) 2790 e-mail: centa@centa.de * http://www.centa.de											
Werkstoff: Vickers-Hydromotor CF-A-28-1-S CENTAFLEX Series A Maßstab 1:1											
Ursprung Änderung Tag Name Ers. für Ers. durch											

Änderungen dürfen nur mit CAD durchgeführt werden

Kupplungs - Bestell - Nr.  
 Coupling - Order - Code  
 CF-A-28-1-60-68078

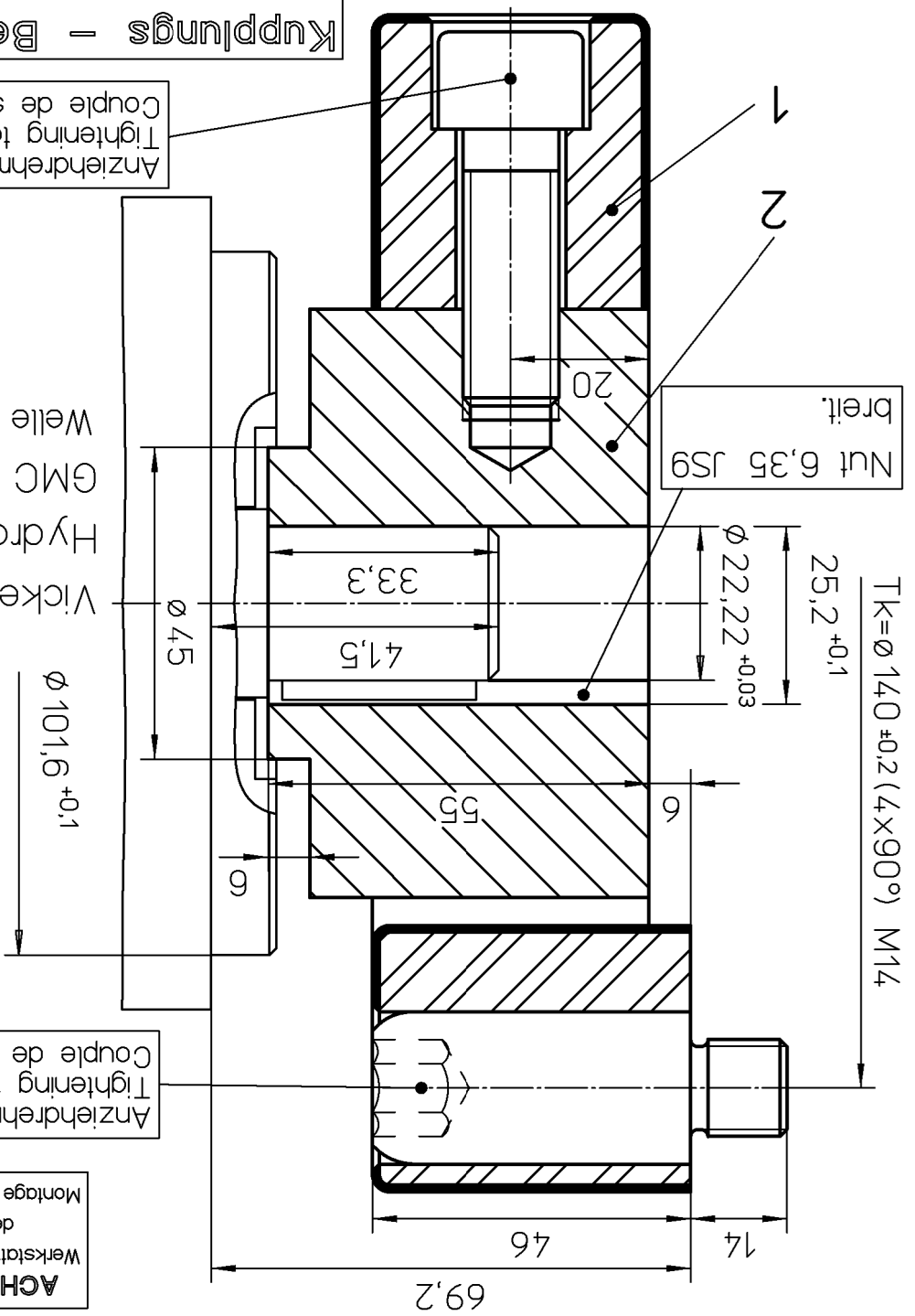
Anziehdrehmoment  
 Tightening torque  
 Couple de serrage  
 140 Nm

4  
 Anziehdrehmoment  
 Tightening torque  
 Couple de serrage  
 140 Nm

Welle Nr.1  
 GMC 4-50-B1F1-31  
 Hydromotor  
 Vickers

Anziehdrehmoment  
 Tightening torque  
 Couple de serrage  
 140 Nm

**ACHTUNG! WICHTIG:**  
 Werkstatt über Anziehdrehmomente  
 der Schrauben und  
 Montage der Kupplung informieren.



TK=ø140 ±0.2 (4x90°) M14  
 25,2 +0,1  
 Nut 6,35 JS9  
 breit.

69,2