

Technische Daten

Nennbehälterinhalt	2.7	l
Förderstrom	0.2	l/min
3) Max Gegendruck	38	bar
Fett NLGI-Klasse	000, 00	
verträglich mit		
Kunststoffen, NBR-Elastomeren, Kupfer u. Kupferlegierungen		
Betriebs Temperatur	+15	+40 °C
Schutzart nach DIN EN 60529	IP54	

Motor

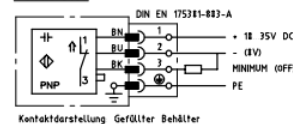
1) Bemessungsfrequenz	50	60	Hz
Schaltung	Δ / Y	Y	
1) Bemessungsspannung	230/400	480	V
2) Bemessungsstrom	0.45/0.26	0.24	A
Bemessungsleistung	0.09	0.11	kW
Bemessungsdrehzahl	2830	3430	min ⁻¹
Betriebsart nach VDE 0530	S1 / 100%		
Isolationsklasse	F		

WS Niveauschalter

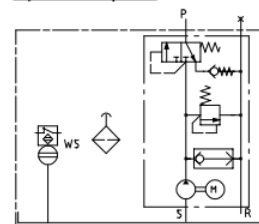
max Schaltspannung	10	35VDC
max Schaltstrom	250	mA

Nach Absinken des Füllstandes auf Eintauchtiefe öffnet Kontakt 1-3

Schaltbild



Hydraulikplan



- Spannungen und Frequenzen bitte bei Bestellung angeben
- Die genaue Stromaufnahme ist dem jeweiligen Typenschild zu entnehmen
- Max Gegendruck entspricht dem Istwert des eingebauten Druckbegrenzungsventils
- Anschluß mit Senkung für lötlöse Rohrverschraubung für Rohr- ϕ 8mm
- Bohrung ϕ 7mm zur Wandbefestigung mittels Zylinderschraube DIN 912-M6x12-8.8 (4x)

Technical data

Reservoir capacity	2.7	l
Output	0.2	l/min
3) Max back pressure	38	bar
Fluid grease NLGI-class	000, 00	
compliant with		
plastics, NBR-elastomeres, copper and copper alloys		
Operating temperature	+15	+40 °C
Degree of protection acc to DIN EN 60529	IP54	

Motor

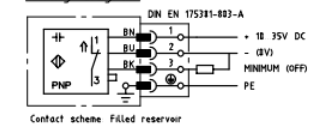
1) Rated frequency	50	60	Hz
Circuit	Δ / Y	Y	
1) Rated voltage	230/400	480	V
2) Rated current	0.45/0.26	0.24	A
Rated power	0.09	0.11	kW
Rated speed	2830	3430	min ⁻¹
Type of operation acc to VDE 0530	S1 / 100%		
Insulation class	F		

WS Level Sensor (capacity)

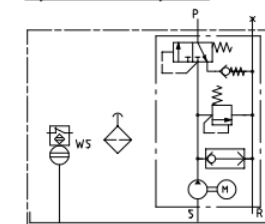
max switching voltage	10	35VDC
max switching current	250	mA

When the liquid drops to the min level contact 1-3 opens

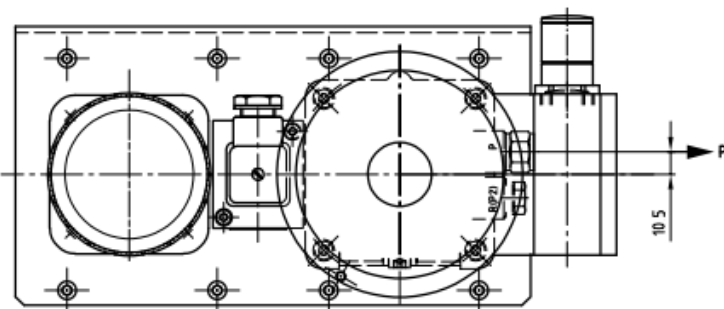
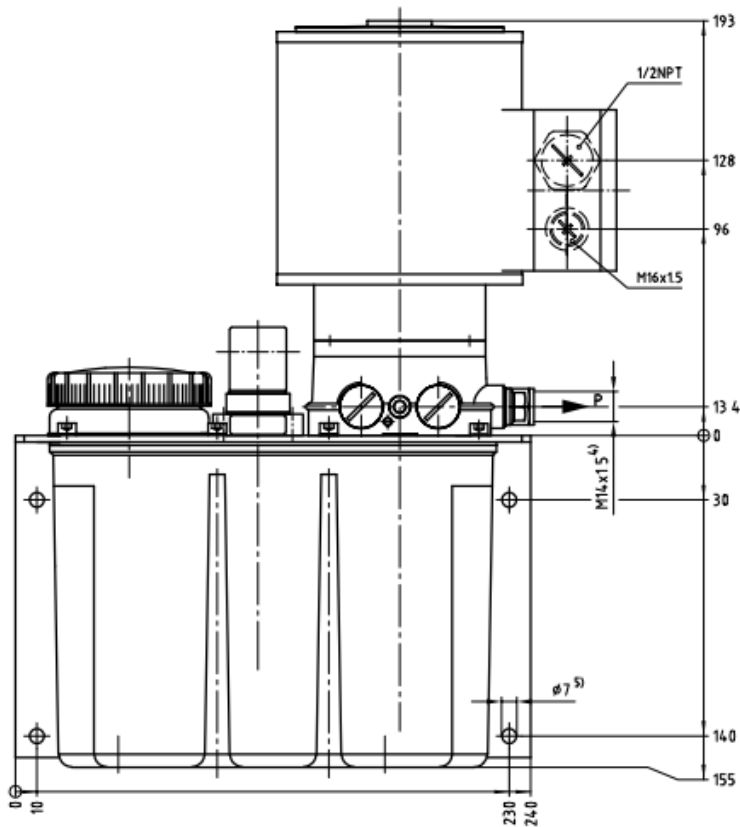
Wiring diagram



Hydraulic layout:



- Please specify voltages and frequencies when ordering
- For the exact power consumption please see name plate
- The max back pressure is equivalent to the actual value of the built-in pressure regulating valve
- Ports tapped for solderless tube connection for tube 8mm dia
- Bore hole ϕ 7mm for wall fastening using hexagon socket head cap screw DIN 912-M6x12-8.8 (4x)



ZP-Aggregat

MFE2-KW3F-S13

ars. 2017-06-23

