

Dosiereinheiten und Kolbenverteiler

mit Steckverbinder-System
für Einleitungs-Verbrauchsschmieranlagen (Öl oder Fließfett)



Gruppe 320: 0,01 - 0,16 cm³ für Öl
0,03 - 0,10 cm³ für Fließfett



Gruppe 340: 0,01 - 0,16 cm³ für Öl
0,03 - 0,10 cm³ für Fließfett



Gruppe 350: 0,05 - 0,6 cm³ für Öl
0,1 - 0,3 cm³ für Fließfett

Dosiereinheiten und Kolbenverteiler sind auch mit SKF Steckverbinder-System lieferbar – als Ergänzung zu den, seit Jahrzehnten bei Einleitungs-Zentralschmieranlagen bewährten, Kegelring-Verschraubungen.

Das universell einsetzbare SKF Steckverbinder-System – für Kunststoff- und Stahlrohr geeignet!

Die Vorteile dieses Steckverbinder-Systems liegen auf der Hand:

- **Stark vereinfachte Montage** – hohes Kostensenkungspotenzial (Zeitersparnis ca. 45 Sekunden pro Anschlussstelle)
- **Senkung der Lagerkosten** – Einsparung von bis zu 4 Montagekomponenten
- **Universelles Verbindungssystem** – sowohl für Kunststoff- als auch für Stahlrohr einsetzbar
- **Vereinfachte Logistik** – keine weiteren Einkaufsteile
- **Sichere Technik** – durch Dreifach-Dichtung keine Leckagen, keine Verschmutzung
- **Einfach zu lösen** – Zeitersparnis bei Änderungen bzw. Reparaturen

Dosiereinheiten und Kolbenverteiler mit Steckverbinder-System

Das neuartige Dichtungs- und Spannzangenkonzept entspricht in seinen Eigenschaften den „zero-leakage“ Vorstellungen der Industrie, ist schmutzunempfindlich, leicht zu montieren und auf Fingerdruck wieder lösbar.

Durch die Zusammenfassung von Dosiernippel und Steckverbinder-einheit ist das Umdosieren – wie bei der herkömmlichen Technik – auch hier problemlos möglich.

Beachten Sie die Informationen zum Produktgebrauch auf dem Rückumschlag.

Hinweis

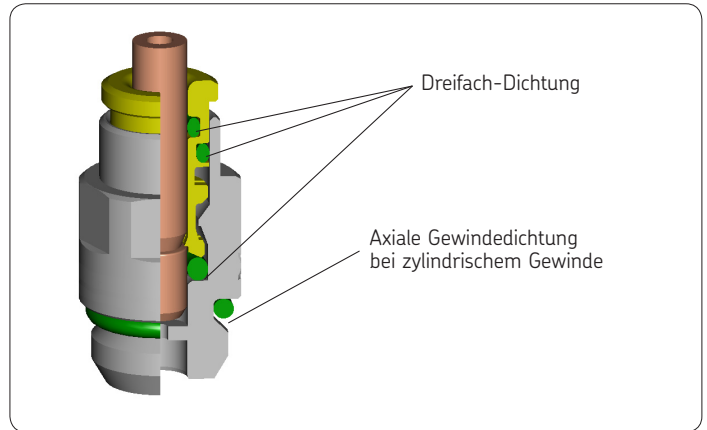
Unverändert durch das Steckverbinder-System bleiben

- Funktion der Kolbenverteiler
- Planung einer Anlage
- Anlagenverlegung.

Siehe hierzu Prospekt:

1-5001-DE (Einleitungs-Zentralschmieranlagen für Öl)

1-0015-DE (Einleitungs-Zentralschmieranlagen für Fließfett)



Technische Daten

bezogen auf den Einsatz von Dosiereinheiten und Kolbenverteilern

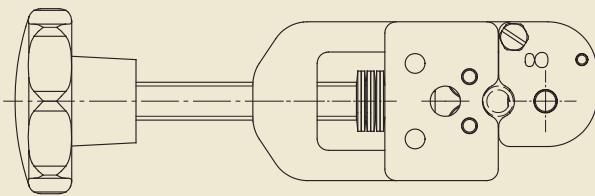
Betriebsdruck max. 45 bar
 Temperaturbereich 0 bis +80 °C
 Medium Öl, 5 bis 2500 mm²/s
 Fließfett, NLGI-Kl. 000, 00

Dichtungswerkstoff:

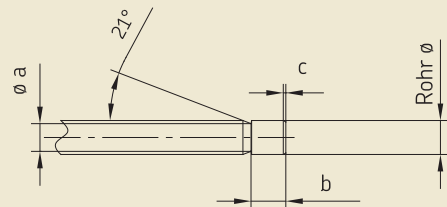
- für Öl und Fließfett auf Mineralölbasis . . . NBR
- für Öl und Fließfett auf Synthetikölbasis . . . FPM
- Steckverbinding wieder lösbar

Werkzeuge zur Herstellung der Krallnut an den Stahlrohrenden

Rohrabschneider



Krallnutform



für Rohr ø	Rohrabschneider Bestell-Nr.	Schneidrolle Bestell-Nr.
4	169-000-336	844-330-006
6	169-000-337	844-330-007
8	169-000-338	844-330-007

für Rohr ø	a ^{+0,3}	b ^{±0,2}	c
4	3,1	5,0	0,3 ... 0,7
6	4,9	6,2	0,4 ... 0,9
8	6,9	6,2	0,5 ... 0,9

Zubehör

Verschlussstift für Steckverbinder (Rohr ø4), Bestell-Nr. 450-204-002

Weiteres Zubehör siehe

Prospekt 1-0103-DE

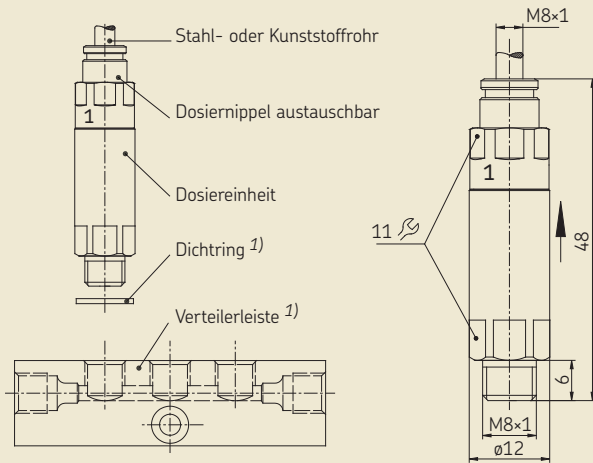
Prospekt 1-0103-1-DE

„Armaturen und Zubehör“

„Verbindungstechnik – Steckverbinder“

Dosiereinheiten, Gruppe 320 0,01–0,16 cm³ (Öl)
0,03–0,10 cm³ (Fließfett, NLGI-Kl. 000, 00)

Dosiereinheit, Gruppe 320



1) Dichtring (DIN7603-A8x11.5-CU) und Verteilerleiste sind gesondert zu bestellen

Dosiereinheiten für Öl

Bestell-Nr.	Bemessungs- dosiermenge [cm ³]	Kennzeichnung der Dosiereinheit	Dosiermippel Bestell-Nr.
320-401-3-VS	0,01	1	320-041-VS
320-403-3-VS	0,03	3	995-994-103-VS
320-406-3-VS	0,06	6	995-994-106-VS
320-410-3-VS	0,10	10	995-994-110-VS
320-416-3-VS	0,16	16	995-994-116-VS

Dosiereinheiten für Fließfett, NLGI-Kl. 000, 00

Bestell-Nr.	Bemessungs- dosiermenge [cm ³]	Kennzeichnung der Dosiereinheit	Dosiermippel Bestell-Nr.
321-403-2-VS	0,03	3	341-853-VS
321-406-2-VS	0,06	6	341-856-VS
321-410-2-VS	0,10	10	341-860-VS

Verteilerleisten mit Hauptleitungsanschluss M10x1

Abmessungen siehe Prosp. 1-0103-DE „Armaturen und Zubehör“

Bestell-Nr.	Ausführung
322-561	2-stellig
323-561	3-stellig
324-561	4-stellig
325-565	5-stellig
326-562	6-stellig
327-564	7-stellig
328-561	8-stellig
329-561	10-stellig

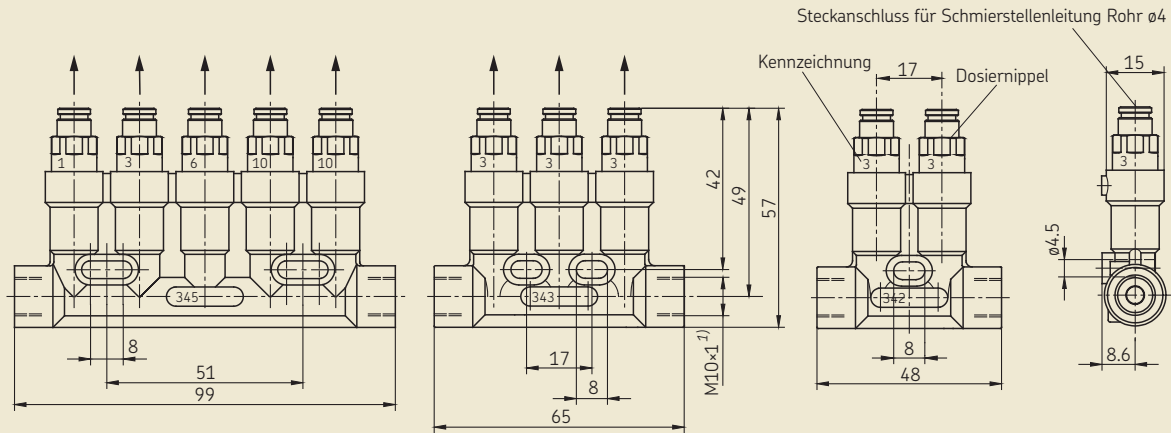
Steckanschluss-Armaturen für Hauptleitung

für Stahlrohr mit Krallnut oder Kunststoffrohr

Rohr ø	Gerades Anschlussstück	Kniestück	Schwenk- verschraubung
	Bestell-Nr.	Bestell-Nr.	Bestell-Nr.
6	406-004-VS	506-510-VS	506-140-VS
8	408-004-VS	—	—

Kolbenverteiler, Gruppe 340 $0,01-0,16 \text{ cm}^3$ (Öl) $0,03-0,10 \text{ cm}^3$ (Fließfett, NLGI-Kl. 000, 00)

Kolbenverteiler, Gruppe 340



1) Anschluss für Hauptleitung für lötlöse Rohrverschraubung Rohr ø6 oder Steckanschluss-Armatur

Kolbenverteiler für Öl nur montiert mit Dosiernippeln lieferbar

Bestell-Nr.	Schmierstellenanzahl	Dichtungswerkstoff
342-1...-000	2	NBR
343-1...-00	3	NBR
345-1...-...	5	NBR
342-8...-000-VS	2	FPM
343-8...-00-VS	3	FPM
345-8...-...-VS	5	FPM

Dosiernippel mit Runddichtring, auswechselbar

Bestell-Nr.	Bemessungsdosiermenge [cm ³]	Bestellschlüssel	Kennzeichnung auf dem Dosiernippel	Dichtungswerkstoff
Dosiernippel nicht auswechselbar	0,01	1	1	NBR
995-994-103-VS	0,03	2	3	NBR
995-994-106-VS	0,06	3	6	NBR
995-994-110-VS	0,10	4	10	NBR
995-994-116-VS	0,16	5	16	NBR
341-453-S8-VS	0,03	2	3	FPM
341-456-S8-VS	0,06	3	6	FPM
341-460-S8-VS	0,10	4	10	FPM
341-466-S8-VS	0,16	5	16	FPM

Hinweise zur Bestellung

Die Bestell-Nr. wird entsprechend den Dosierungen anhand des Bestellschlüssels ergänzt.

Bestellbeispiel:

Kolbenverteiler, 3-stellig, 343-1...-...

dosiert mit (von links nach rechts) 0,03 – 0,10 – 0,16 cm³

Bestellschlüssel: 2 4 5

Bestell-Nr.: 343-124-500

Kolbenverteiler für Fließfett, NLGI-Kl. 000, 00

nur montiert mit Dosiernippeln lieferbar

Bestell-Nr.	Schmierstellenanzahl
342-9...-000	2
343-9...-00	3
345-9...-...	5

Dosiernippel mit Runddichtring, auswechselbar

Bestell-Nr.	Bemessungsdosiermenge [cm ³]	Bestellschlüssel	Kennzeichnung auf dem Dosiernippel
Dosiernippel nicht auswechselbar	0,01	1	1
341-853-VS	0,03	2	3
341-856-VS	0,06	3	6
341-860-VS	0,10	4	10

Steckanschluss-Armaturen für Hauptleitung

für Stahlrohr mit Krallnut oder Kunststoffrohr

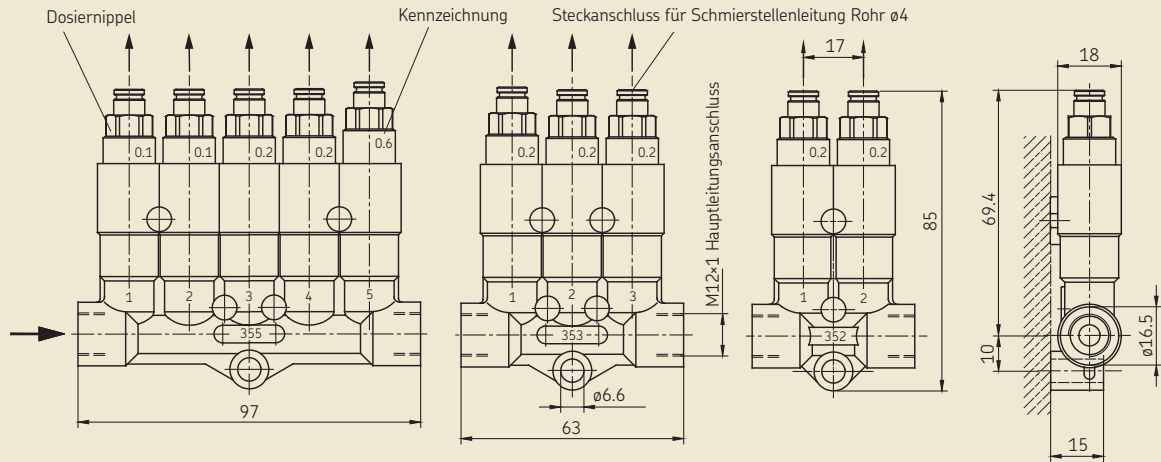
Rohr ø	Gerades Anschlussstück Bestell-Nr.	Kniestück Bestell-Nr.	Schwenkverschraubung Bestell-Nr.	Dichtungswerkstoff
6	406-004-VS	506-510-VS	506-140-VS	NBR
8	408-004-VS	–	–	NBR
6	406-004-S8-VS	–	506-140-S8-VS	FPM
8	408-004-S8-VS	–	506-140-S8-VS	FPM

Zubehör

Verschlussstift für Steckverbinder (Rohr ø4), Bestell-Nr. 450-204-002

Kolbenverteiler, Gruppe 350 $0,05-0,6 \text{ cm}^3$ (Öl) $0,1-0,3 \text{ cm}^3$ (Fließfett, NLGI-Kl. 000, 00)

Kolbenverteiler, Gruppe 350



Kolbenverteiler für Öl nur montiert mit Dosiernippeln lieferbar

Bestell-Nr.	Schmierstellenanzahl	Dichtungswerkstoff
352-0..-000-VS	2	NBR
353-0..-.00-VS	3	NBR
355-0..-... -VS	5	NBR
352-8..-000-VS	2	FPM
353-8..-.00-VS	3	FPM
355-8..-... -VS	5	FPM

Dosiernippel mit Runddichtring, auswechselbar

Bestell-Nr.	Bemessungsdosiermenge [cm³]	Bestellschlüssel	Kennzeichnung auf dem Dosiernippel	Dichtungswerkstoff
352-005-VS	0,05	3	0.05	NBR
352-010-VS	0,1	4	0.1	NBR
352-020-VS	0,2	5	0.2	NBR
352-040-VS	0,4	6	0.4	NBR
352-060-VS	0,6	7	0.6	NBR
352-005-S8-VS	0,05	3	0.05	FPM
352-010-S8-VS	0,1	4	0.1	FPM
352-020-S8-VS	0,2	5	0.2	FPM
352-040-S8-VS	0,4	6	0.4	FPM
352-060-S8-VS	0,6	7	0.6	FPM

Kolbenverteiler für Fließfett, NLGI-Kl. 000, 00 nur montiert mit Dosiernippeln lieferbar

Bestell-Nr.	Schmierstellenanzahl	Dichtungswerkstoff
352-1..-000 -VS	2	NBR
353-1..-.00 -VS	3	NBR
355-1..-... -VS	5	NBR
352-7..-000 -VS	2	FPM
353-7..-.00 -VS	3	FPM
355-7..-... -VS	5	FPM

Dosiernippel mit Runddichtring, auswechselbar

Bestell-Nr.	Bemessungsdosiermenge [cm³]	Bestellschlüssel	Kennzeichnung auf dem Dosiernippel	Dichtungswerkstoff
995-993-610-VS	0,1	4	0.1	NBR
995-993-620-VS	0,2	5	0.2	NBR
995-993-630-VS	0,3	6	0.3	NBR
352-010-S82-VS	0,1	4	0.1	FPM
352-020-S82-VS	0,2	5	0.2	FPM
352-030-S82-VS	0,3	6	0.3	FPM

Hinweise zur Bestellung

Die Bestell-Nr. wird entsprechend den Dosierungen anhand des Bestellschlüssels ergänzt.

Bestellbeispiel:

Kolbenverteiler, 3-stellig, 353-0..-.00-VS
dosiert mit (von links nach rechts) 0,1 – 0,4 – 0,2 cm³

Bestellschlüssel: 4 6 5

Bestell-Nr.: 353-046-500-VS

Steckanschluss-Armaturen für Hauptleitung

für Stahlrohr mit Krallnut oder Kunststoffrohr

Rohr ø	Gerades Anschlussstück Bestell-Nr.	Schwenkverschraubung Bestell-Nr.	Dichtungswerkstoff
6	406-162-VS	506-142-VS	NBR
8	408-162-VS	508-142-VS	NBR
6	406-162-S8-VS	506-142-S8-VS	FPM
8	408-162-S8-VS	508-142-S8-VS	FPM

Übersicht der Dosiernippel mit Steckverbinder mit 3-O-Ring System

Bestell-Nr.	Rohr ø	Einschraub- gewinde	Dosierung [cm ³]	verwendet für
320-041-VS	4	M10×1	0,01	Verteiler 340, Öl
995-994-103-VS	4	M10×1	0,03	Verteiler 340, Öl
995-994-106-VS	4	M10×1	0,06	Verteiler 340, Öl
995-994-110-VS	4	M10×1	0,1	Verteiler 340, Öl
995-994-116-VS	4	M10×1	0,16	Verteiler 340, Öl
320-041-S8-VS	4	M10×1	0,01	Verteiler 340, Öl, FPM
341-453-S8-VS	4	M10×1	0,03	Verteiler 340, Öl, FPM
341-456-S8-VS	4	M10×1	0,06	Verteiler 340, Öl, FPM
341-460-S8-VS	4	M10×1	0,1	Verteiler 340, Öl, FPM
341-466-S8-VS	4	M10×1	0,16	Verteiler 340, Öl, FPM
341-851-VS	4	M10×1	0,01	Verteiler 340, Fließfett NLGI-Kl. 000, 00
341-853-VS	4	M10×1	0,03	Verteiler 340, Fließfett NLGI-Kl. 000, 00
341-856-VS	4	M10×1	0,06	Verteiler 340, Fließfett NLGI-Kl. 000, 00
341-860-VS	4	M10×1	0,1	Verteiler 340, Fließfett NLGI-Kl. 000, 00
352-005-VS	4	M12×1	0,05	Verteiler 350, Öl
352-010-VS	4	M12×1	0,1	Verteiler 350, Öl
352-020-VS	4	M12×1	0,2	Verteiler 350, Öl
352-040-VS	4	M12×1	0,4	Verteiler 350, Öl
352-060-VS	4	M12×1	0,6	Verteiler 350, Öl
352-005-S8-VS	4	M12×1	0,05	Verteiler 350, Öl, FPM
352-010-S8-VS	4	M12×1	0,1	Verteiler 350, Öl, FPM
352-020-S8-VS	4	M12×1	0,2	Verteiler 350, Öl, FPM
352-040-S8-VS	4	M12×1	0,4	Verteiler 350, Öl, FPM
352-060-S8-VS	4	M12×1	0,6	Verteiler 350, Öl, FPM
995-993-610-VS	4	M12×1	0,1	Verteiler 350, Fließfett NLGI-Kl. 000, 00
995-993-620-VS	4	M12×1	0,2	Verteiler 350, Fließfett NLGI-Kl. 000, 00
995-993-630-VS	4	M12×1	0,3	Verteiler 350, Fließfett NLGI-Kl. 000, 00
352-010-S82-VS	4	M12×1	0,1	Verteiler 350, Fließfett NLGI-Kl. 000, 00, FPM
352-020-S82-VS	4	M12×1	0,2	Verteiler 350, Fließfett NLGI-Kl. 000, 00, FPM
352-030-S82-VS	4	M12×1	0,3	Verteiler 350, Fließfett NLGI-Kl. 000, 00, FPM

Bestell-Nummer: 1-5015-DE

Änderungen vorbehalten! (07/2009)

Wichtige Information zum Produktgebrauch

Alle Produkte von SKF dürfen nur bestimmungsgemäß, wie in diesem Prospekt und den Betriebsanleitungen beschrieben, verwendet werden. Werden zu den Produkten Betriebsanleitungen geliefert, sind diese zu lesen und zu befolgen.

Nicht alle Schmierstoffe sind mit Zentralschmieranlagen förderbar! Auf Wunsch überprüft SKF den vom Anwender ausgewählten Schmierstoff auf die Förderbarkeit in Zentralschmieranlagen. Von SKF hergestellte Schmier-systeme oder deren Komponenten sind nicht zugelassen für den Einsatz in Verbindung mit Gasen, verflüssigten Gasen, unter Druck gelösten Gasen, Dämpfen und denjenigen Flüssigkeiten, deren Dampfdruck bei der zulässigen maximalen Temperatur um mehr als 0,5 bar über dem normalen Atmosphärendruck (1013 mbar) liegt.

Insbesondere weisen wir darauf hin, dass gefährliche Stoffe jeglicher Art, vor allem die Stoffe die gemäß der EG RL 67/548/EWG Artikel 2, Absatz 2 als gefährlich eingestuft wurden, nur nach Rücksprache und schriftlicher Genehmigung durch SKF in SKF Zentralschmieranlagen und Komponenten eingefüllt und mit ihnen gefördert und/oder verteilt werden dürfen.

Prospekthinweis

1-9201-DE Schmierstoffe fördern mit Zentralschmieranlagen

SKF Lubrication Systems Germany AG

Motzener Straße 35/37 · 12277 Berlin · Deutschland
PF 970444 · 12704 Berlin · Deutschland
Tel. +49 (0)30 72002-0 · Fax +49 (0)30 72002-111
www.skf.com/schmierung

Dieser Prospekt wurde Ihnen überreicht durch:

® SKF ist eine eingetragene Marke der SKF Gruppe.

© SKF Gruppe 2009

Nachdruck, auch auszugsweise, nur mit unserer vorherigen schriftlichen Genehmigung gestattet. Die Angaben in dieser Druckschrift wurden mit größter Sorgfalt auf ihre Richtigkeit hin überprüft. Trotzdem kann keine Haftung für Verluste oder Schäden irgendwelcher Art übernommen werden, die sich mittelbar oder unmittelbar aus der Verwendung der hier enthaltenen Informationen ergeben.

