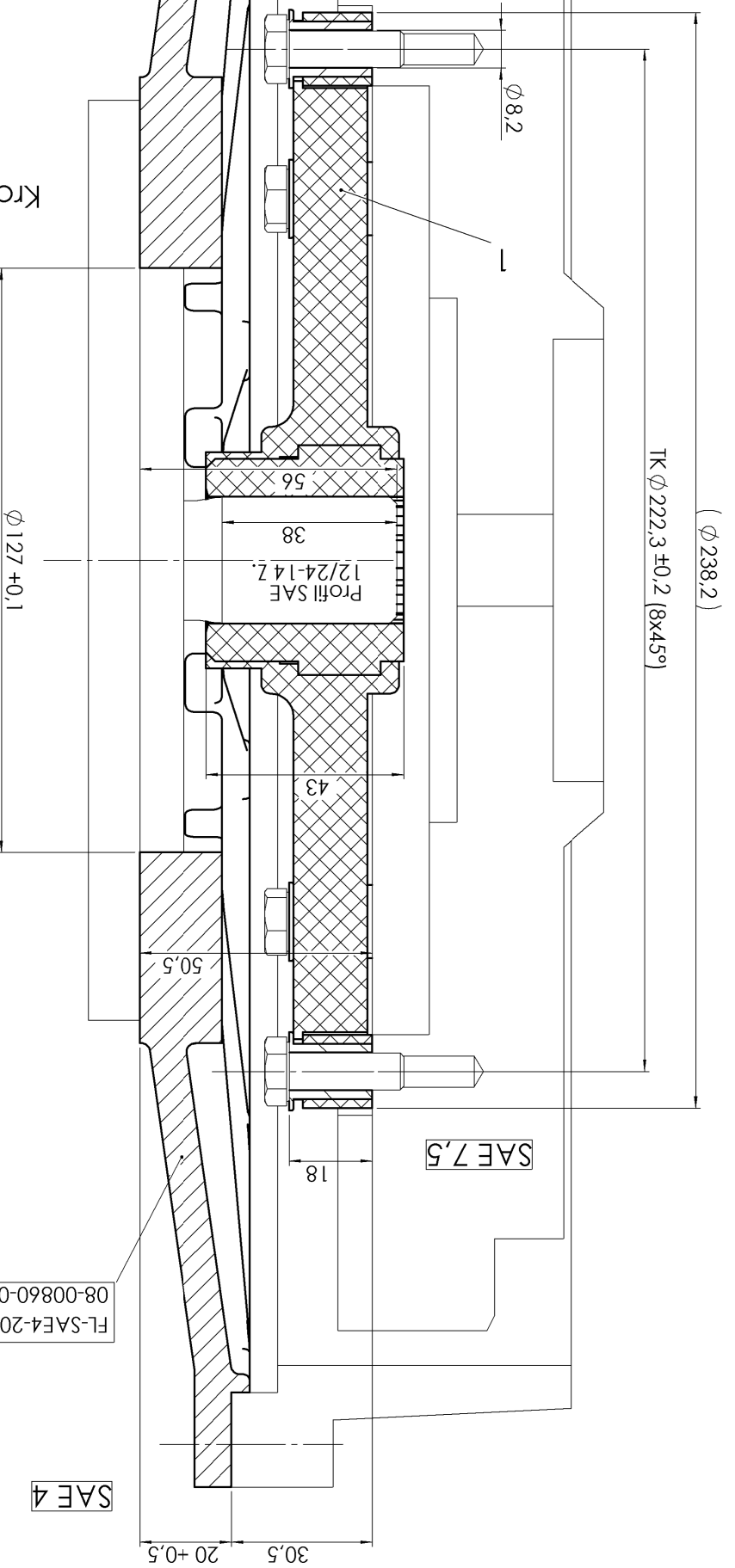
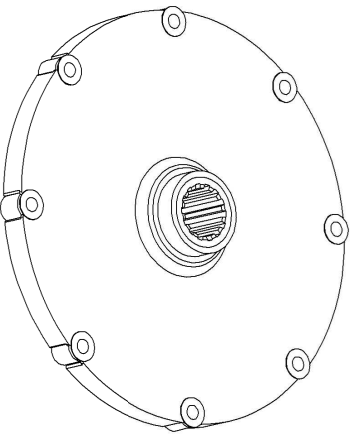


Perkins 404



Kracht KP3-63
KP2-40

Kupplungs-Bestell-Nr.
Coupling-Order-Code
CF-KE-094-7,5-65849



This drawing has been created by SolidWorks and can be obtained in dxf format upon request.
Diese Zeichnung wurde mit SolidWorks erstellt und ist auf Anfrage im dxf Format erhältlich.

Änderungen dürfen nur mit CAD durchgeführt werden

Allgemein-
toleranzen
ISO 2768 -mH
Tag
Bearb. 02.12.2008
Gepr. 02.12.2008
Norm

Geschützt
Protected
ISO 16016
Name
SMZ
Aherr



CENTA ANTRIEBE
Kirschey GmbH
D-42759 Hean • Postfach 1125
Telefon (02129) 91240 • Telefax (02129) 2790
e-mail: centa@centa.de • http://www.centa.de

CENTA FLEX Series KE
CF-KE-094-SAE7,5
Perkins 404

Maßstab
Scale
1:1

14-65849-00

Blatt/page: 1

Kracht KP3-63+KP2-40

Werkstoff:

Ursprung

Änderung

Tag

Name

Ers. für

Ers. durch

