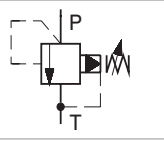

**Technische Eigenschaften**

- › Kleine Hysterese, genaue Druckregelung und tiefe Druckverluste auf CFD optimierten Wegen
- › Grosser Druckbereich bis 350 bar
- › Hohe Durchflussleistung
- › Gehärtete Präzisionsteile
- › Ideal als Regelventil wo Genauigkeit und Wiederholbarkeit gefordert sind
- › Einstellmöglichkeiten mit Innensechskant oder Handschraube
- › Standardausführung verzinkt mit Oberflächenschutz nach ISO 9227 (240 h Salznebelprüfetest)

**Funktionsbeschreibung**

Vorgesteuertes Druckbegrenzungsventil in der Form einer Einschraubpatrone, häufig eingesetzt als Überdruckschutz. Das Ventil ist schnell schaltend mit kleiner Hysterese und verfügt über gut wiederholbare Schliesseigenschaften. Das Ventil kann als Hauptdruckbegrenzungselement eingesetzt werden, für Sicherheitsanwendungen ist es jedoch auf Grund des Zweikammerdesigns nicht empfohlen.

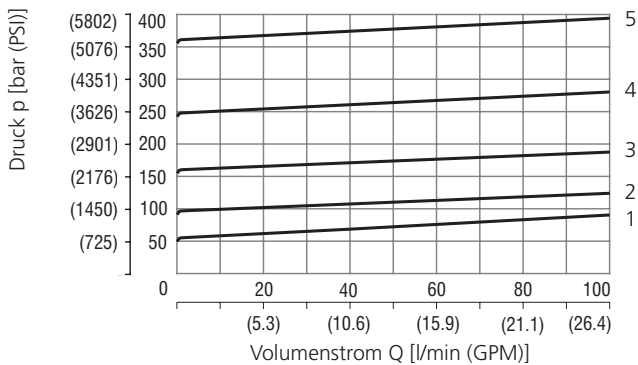
Symbol


**Technische Daten**

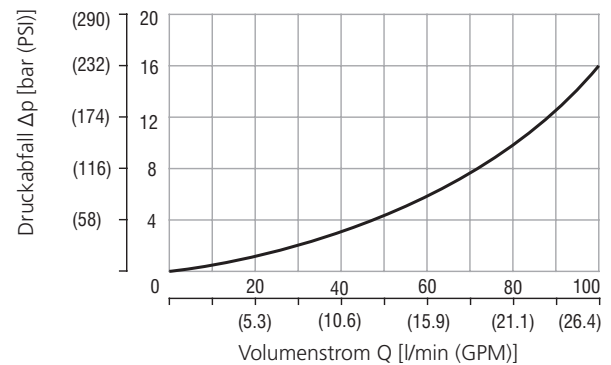
Ventilgrösse / Formbohrung		7/8-14 UNF-2A / B2
Max. Volumenstrom	l/min (GPM)	100 (26)
Max. Betriebsdruck	bar (PSI)	350 (5080)
Max. Druck (Anschluss T)	bar (PSI)	100 (1450)
Fluidtemperaturbereich (NBR)	°C (°F)	-30 ... +100 (-22 ... 212)
Fluidtemperaturbereich (FPM)	°C (°F)	-20 ... +120 (-4 ... 248)
Masse	kg (lbs)	0.24 (0.53)

		Datenblatt	Typ
Allgemeine Informationen		GP_0060	Produkte und Betriebsbedingungen
Ventilgehäuse	In-line-Ausführung	SB_0018	SB-B2*
	Sandwichausführung	SB-04(06)_0028	SB-*B2*
Formbohrungsdetails / Werkzeuge		SMT_0019	SMT-B2*
Ersatzteile		SP_8010	

**Kenndaten** gemessen bei  $v = 32 \text{ mm}^2/\text{s}$  (156 SUS)

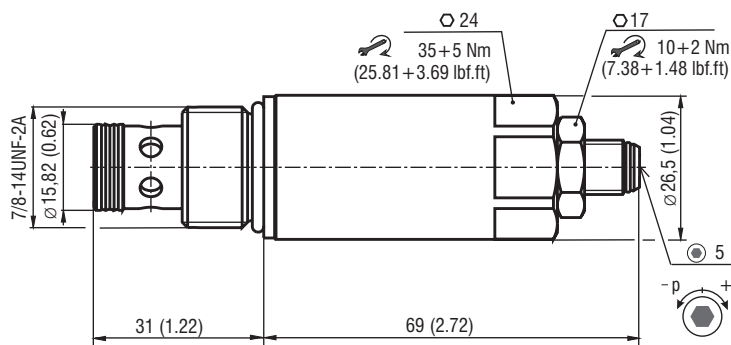
**Druckbegrenzung in Abhängigkeit des Volumenstroms**


	Druckstufe
5	35
4	25
3	16
2	10
1	6

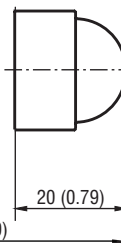
**Minimaleinstellung und Umlaufdruck**


Abmessungen in Millimeter (Inch)

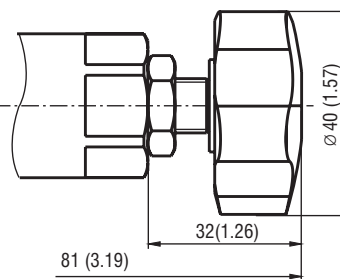
Modell S



Modell T



Modell RP



Typenschlüssel

SR4A-B2 /     -

Druckbegrenzungsventil,  
Schieberbauweise, vorgesteuert  
7/8-14 UNF

Modell  
High performance

Druckbegrenzung  
bis 63 bar (910 PSI)      **6**  
bis 100 bar (1450 PSI)    **10**  
bis 160 bar (2320 PSI)    **16**  
bis 250 bar (3630 PSI)    **25**  
bis 350 bar (5080 PSI)    **35**

Oberflächenschutz  
A verzinkt (ZnCr-3), ISO 9227 (240 h)  
B verzinkt (ZnNi), ISO 9227 (520 h)

ohne Bezeichnung  
V

Dichtung  
NBR  
FPM (Viton)

S  
T  
RP

Einstellmöglichkeiten  
Innensechskant (SW 5), ohne Schutzkappe  
Innensechskant (SW 5), mit Schutzkappe  
Handschraube aus Plastik