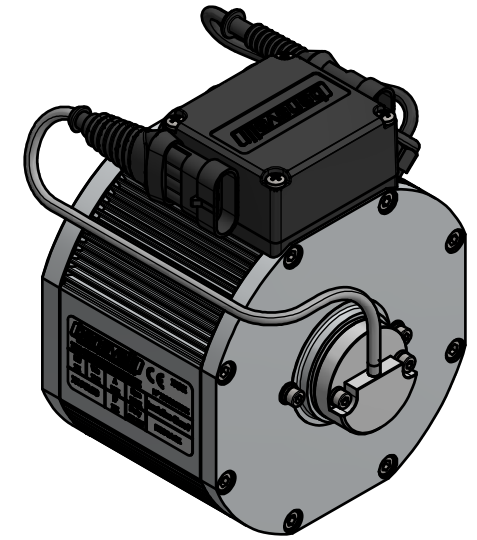
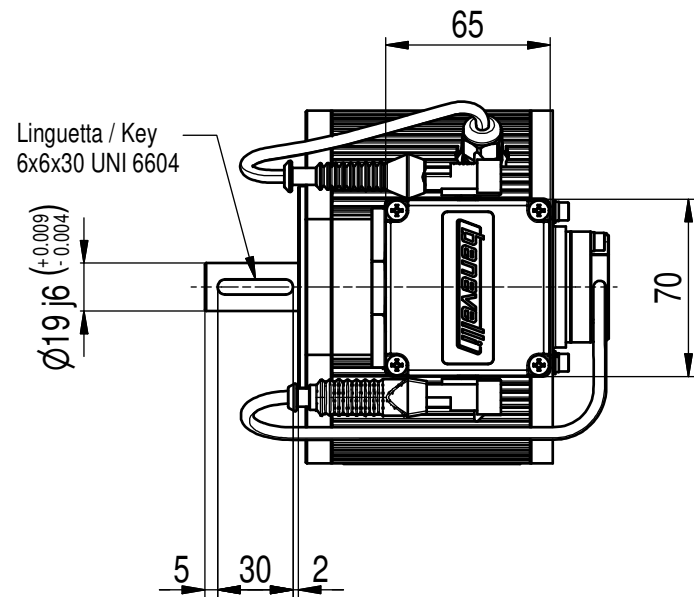
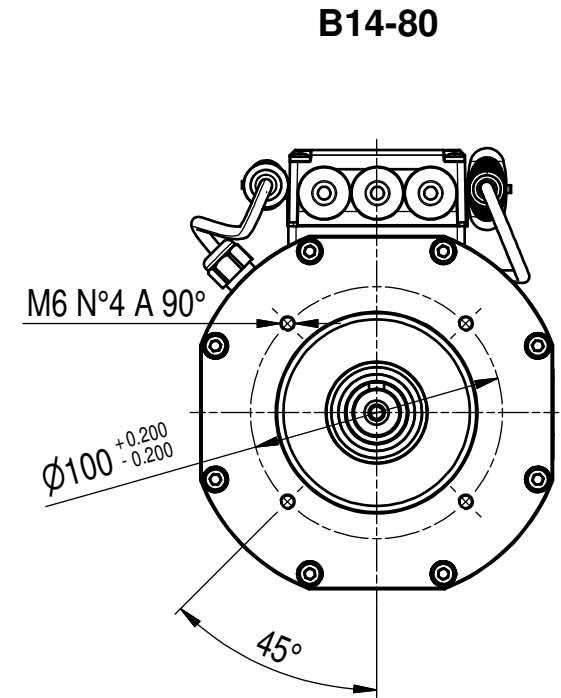
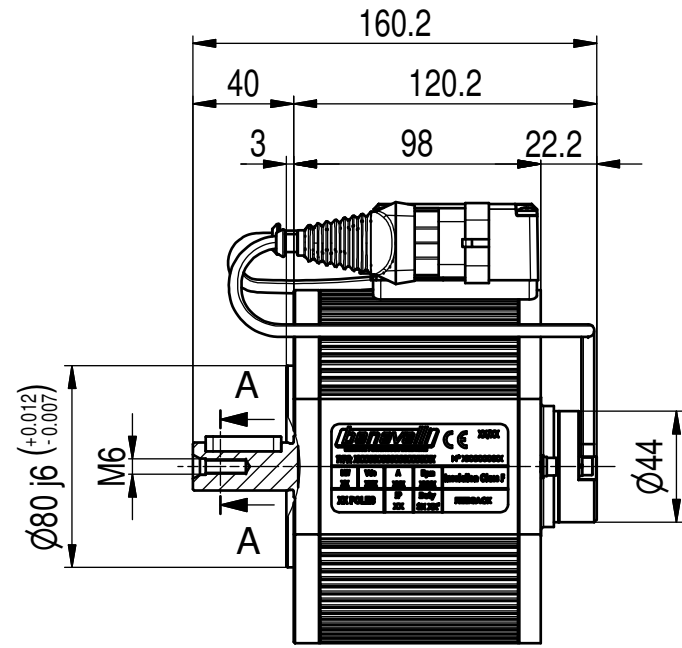
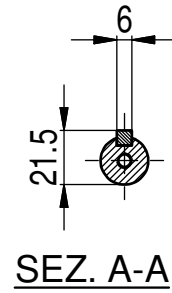
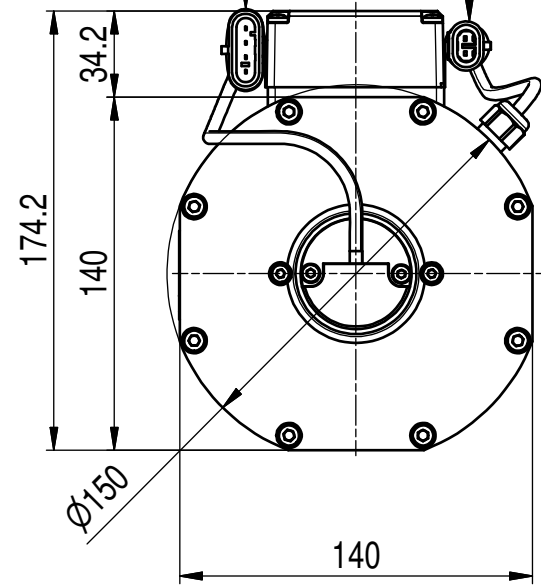





ENCODER RM44 SIN-COS 1VPP
TEMPERATURE SENSOR PTY 84-130



DATASHEET MOTORE	MOTOR DATASHEET		
MOTORE	MOTOR		
POTENZA	POWER	W	
TENSIONE BATTERIA	BATTERY VOLTAGE	Vdc	
TENSIONE FASE	VOLTAGE ON PHASE	Vac	
GIRI NOMINALI	RATED SPEED	rpm	
GIRI MASSIMI	MAX SPEED	rpm	
COPPIA MAX	MAX TORQUE	Nm	
CORRENTE NOMINALE	RATED CURRENT	A	
FREQUENZA NOMINALE	RATED FREQUENCY	Hz	
SERVIZIO	DUTY	S2	
PROTEZIONE	PROTECTION	IP	
CLASSE ISOLAMENTO	INSULATION CLASS	INS	
IMPULSI ENCODER	PULSES REVOLUTION	N°	
FRENO EM	EM BRAKE	Nm - V	
PESO	WEIGHT	kg	

N°	Descrizione modifica	Data	Dis.	Pos.

disegnato / drawn	data / date		
mc	22/03/2021		
controllato / checked	data / date		
gi	25/03/2021		
scala / scale	formato foglio / sheet size		
1:3	A3		
revisione / reference	n° foglio / sheet no		
00	1 / 1		


 Rubiera-Reggio Emilia-Italy
www.benevelli.it
 gruppo/group sottogruppo/subgroup