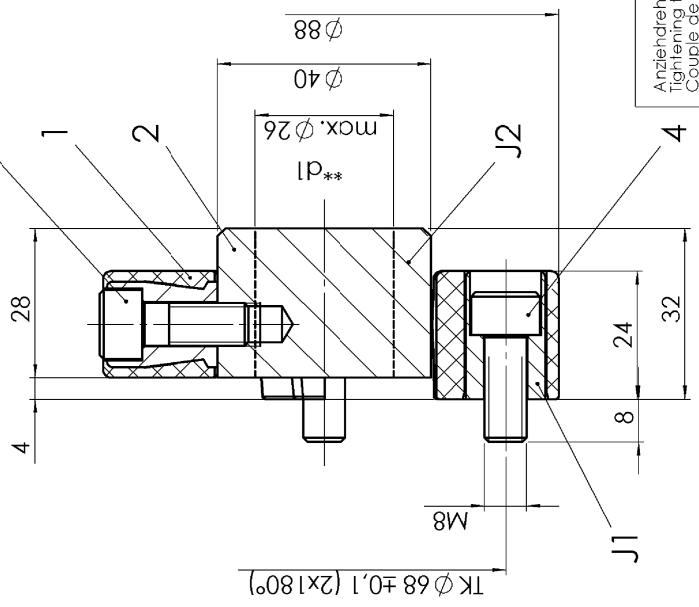


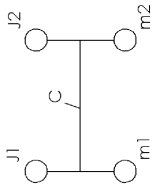
Anziehdrehmoment
Tightening torque
Couple de serrage 25 Nm

Anziehdrehmoment
Tightening torque
Couple de serrage 25 Nm



A-A

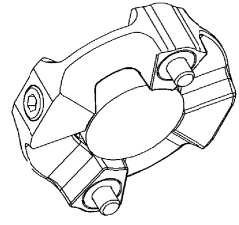
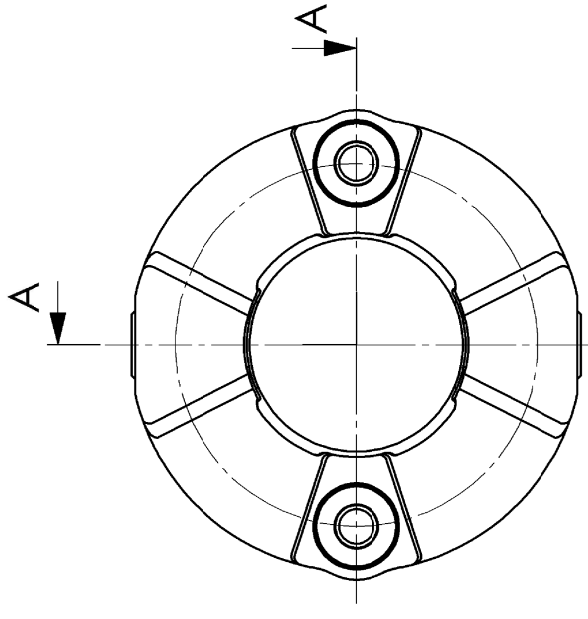
c { refer to CENTAFLEX-X catalog }
siehe CENTAFLEX-X Katalog



$m1 = 0,1 \text{ kg}$ $J1 = 0,0001 \text{ kgm}^2$
 $m2 = 0,4 \text{ kg}$ $J2 = 0,0001 \text{ kgm}^2$
 $m_{ges} = 0,5 \text{ kg}$

ohne Bohrung gerechnet
calculated without bore

Kompatible technische Änderungen vorbehalten
Subject to compatible technical changes without prior notice



*** d1 bei Bestellung angeben
advise with order

Verwendungsbereich CF-X-2-S-1	Allgemein- toleranzen ISO 2768-mH	Geschützt Protected ISO 16016	Status F
	Name	Tag	ANTRIEBE Klischee GmbH
	Bearb. Attrib	27.10.09	Dr. 4755 Hann. Pforte 1125
	Gepr. Ort	19.03.10	Walden 102501 ASO • Telefon 052 219 193
	Norm		entwurf@centa.de • info@centa.de
	Benennung CENTAFLEX-X		Maßstab 1:1
	Zeichnungs-Nr. 008-70533-000-xxx		Blatt: 1
	Werkstoff siehe Einzelteile		Zeugnis
Ausg./Änderung	Tag	Name	Index
Ursprung:			-
	Ers. für		