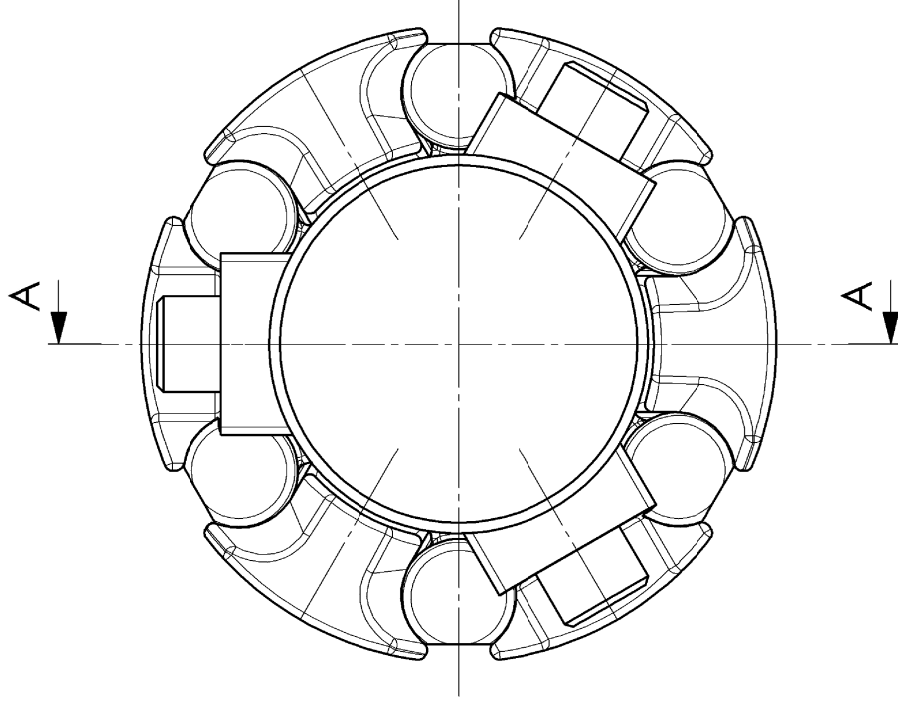
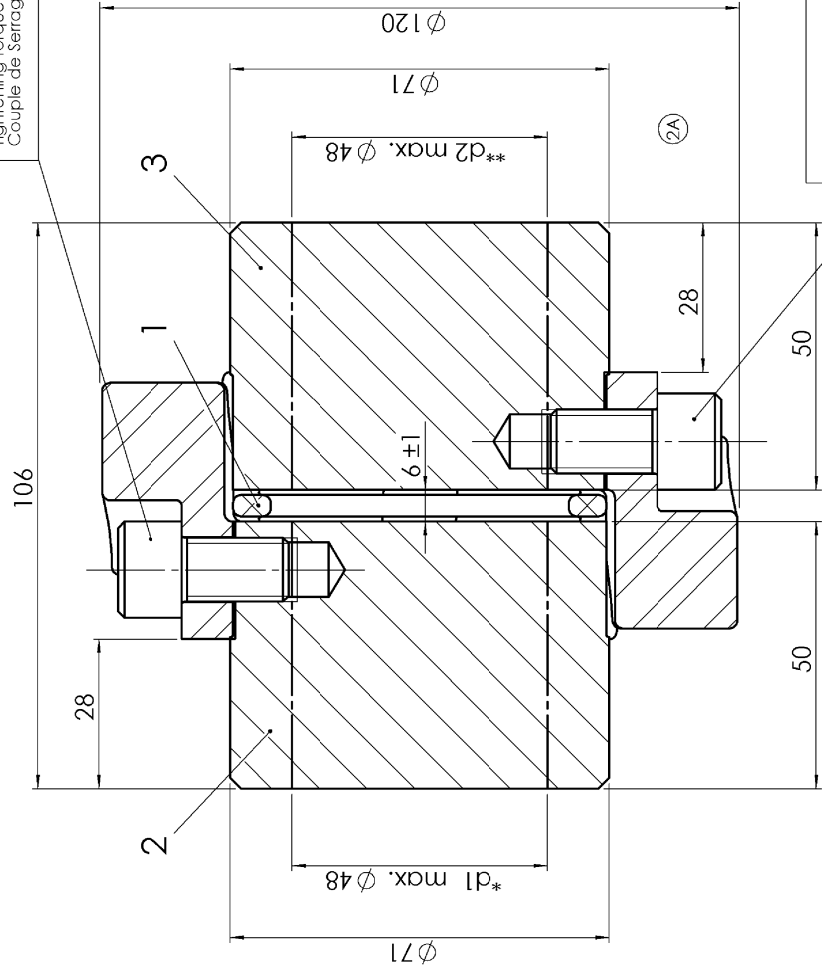


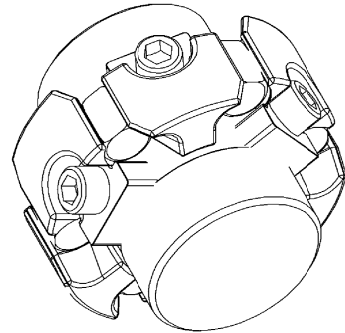
A-A



Bei Bestellung angeben/advise with order

*d1 Fertigbohrung/finished bore
 **d2 Fertigbohrung/finished bore

Kompatible technische Änderungen vorbehalten
 Subject to compatible technical changes without prior notice



Ersatz für Zeichnung:
 07-60451-00
 007-60450-000-000

3A

m = 3,6 kg
 J = 0,0033 kgm²

Verwendungsbereich 0070-00120-2011		Geschützt Protected ISO 16016		Status F	
Allgemein- toleranzen ISO 2768-mH		Tag		CENTA ANTRIEBE Klischee GmbH D-47799 Hant'Fischich 1125 Telefon (0281) 251-1100 • Telefax (0281) 251-1105 e-mail: info@centa.de • info@www.centa.de	
A	1001/12	15.03.12	AHerr	Maßstab 1:1	
				Masse	
				Blatt: 1	
				Zeugnis	
				Benennung CENTAFLEX-B Standard	
				Zeichnungs-Nr. 007-60451-000-xxx	
				Index A	
				Werkstoff siehe Einzelteile	
Ausg./ Änderung		Tag	Name	Ers. durch	
Ursprung:					