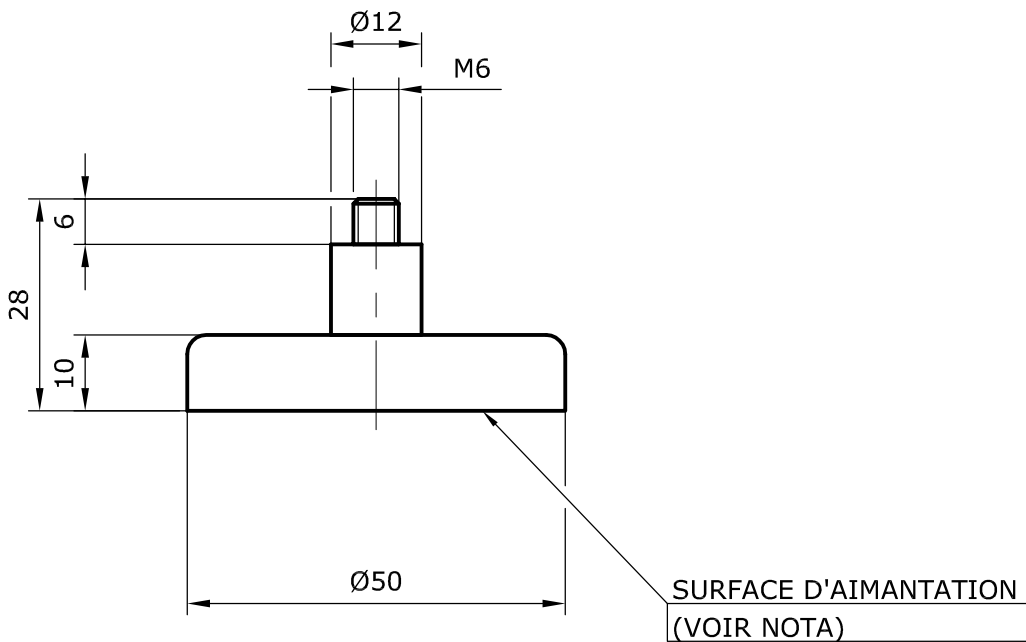


Ce dessin est la propriété de **SKF Lubrication Systems France SAS**.
 Il est interdit de le reproduire ou de le mettre à la portée de tierces
 personnes sans notre autorisation (loi du 11 Mars 1902).



NOTA : POUR UN ENTREFER DE 0,2mm, FORCE D'ATTRACTION 10daN.

Ind.	Modifications	Nom	Date	Vérif.
A	MISE A JOUR	S.S	21.11.00	G.A.

Nom	Date
S.S	23.06.99
N.H.	23.06.99



Poids (Estimé)	Kg
Echelle	1
	A4

Désignation

AIMANT Ø50 - M6

Référence Ensemble **AC**

Référence plan **AC-3247**

Dimensions m (Indicatif)	Longueur	Largeur	Hauteur	En remplacement de	Eq.CO ₂	Kg
Référence informatique G:\MECA\AC\AC-3247.DWG					Folio 1/1	