

Kolbenpumpenaggregat Produktserie KFG

Für Fließfett und Fett
Zur Anwendung in SKF MonoFlex und SKF ProFlex Zentralschmiersystemen



Eigenschaften:

- Fördermengen: 0,8 bis 15 cm³/min
- Fördermedien: Fließfett und Fett
- Behältergrößen: 2 bis 20 kg
- Patentiertes Fettfolgeplatte-System für den lageunabhängigen Einsatz (z.B. rotierender Einsatz in Windkraftanlagen)
- Integrierbare Füllstandsüberwachung
- Integrierbare Steuerung
- Für den Einsatz in Fahrzeugen, Industrie- und Windkraftanlagen
- Die Nutzfahrzeugausführung hat eine Typgenehmigung gemäß ECE-R 10

Vorteile:

- Zuverlässig: durch robuste Materialien, sehr langlebige Bauteile sowie Varianten für extreme Bedingungen (mit zwangsgeführten Pumpenelementen)
- Anwendungsorientiert: individuelle Varianten durch benutzerfreundlichen Konfigurator
- Vielseitig: einsetzbar als Einleitungspumpe (SKF MonoFlex) und als Progressivpumpe (SKF ProFlex)
- Sicher: durch Füllstandsüberwachung, Schmiersystemüberwachung, Druckbegrenzung und Steuerung



Wichtige Information zum Produktgebrauch

Von SKF hergestellte Schmiersysteme oder deren Komponenten der Marken SKF und Lincoln sind nicht zugelassen für den Einsatz in Verbindung mit Gasen, verflüssigten Gasen, unter Druck gelösten Gasen, Dämpfen und denjenigen Flüssigkeiten, deren Dampfdruck bei der zulässigen maximalen Temperatur um mehr als 0,5 bar über dem normalen Atmosphärendruck (1 013 mbar) liegt.

KFG Kolbenpumpenaggregat

Inhaltsverzeichnis

Produktauswahltabelle	3	Maßzeichnungen	12–13
Einleitung	4	Technische Daten	14
Anwendungsbereiche	4	Zubehör	15–16
Funktionsweise in SKF Zentralschmiersystemen	5	Sonderausführungen	17
Hauptkomponenten	6–9	Explosions- und Ersatzteilzeichnungen	18
Ausführungen	10	Verschleiß- und Ersatzteile	19
Konfigurator	11		

Produktauswahltabelle

Übersicht		SKF Systemfamilie		Einsatzbereich			Seite
		SKF MonoFlex	SKF ProFlex	rotierend	Industrie	Fahrzeug	
Steuerung	ohne interne und externe Steuerung	–	•	•	•	•	8
	interne Steuerung IG502-2-I	–	•	•	•	•	8
	interne Steuerung LC502	•	•	•	•	•	8
Behältergröße [kg]	2	•	•	–	•	•	7
	4	•	•	•	–	–	7
	6	•	•	•	•	•	7
	8	•	•	•	–	–	7
	10	•	•	•	•	•	7
	12	•	•	•	–	–	7
	15	•	•	•	•	•	7
20	•	•	–	•	•	7	
Pumpenelement	mit zwangsgeführtem Kolben	•	•	•	•	•	6
	mit federrückgeführtem Kolben	•	•	•	•	•	6
Füllstandsüberwachung	ohne	•	•	•	•	•	7
	mit mechanischem Füllstandsschalter	•	•	–	•	•	7
	mit mechanischem Füllstandsschalter und Signalglättung	•	•	–	•	•	7
	mit kapazitivem Näherungsschalter	•	•	–	•	–	7
	mit Zylinderschalter	•	•	•	–	–	7
Dosierung	0,8–5 cm ³ /min (pro Auslass)	•	•	•	•	•	6
Befüllung	Schmiernippel	•	•	–	•	•	6
	Anschluss für Befüllzylinder	•	•	–	•	•	9
	Befüllkupplung am Behälterdeckel	•	•	•	–	–	7
Ventile	ohne	–	•	•	•	•	9
	Entlastungsventil inkl. Druckbegrenzungsventil	•	–	•	•	•	9
	Druckbegrenzungsventil	–	•	•	•	•	9
Elektr. Anschluss	12 V DC	•	•	–	–	•	6
	24 V DC	•	•	•	•	•	6
	230 V AC (90–264 V AC)	•	•	•	•	–	6

KFG Kolbenpumpenaggregat

Einleitung

Beim KFG Pumpenaggregat handelt es sich um eine elektrisch angetriebene Kolbenpumpe. Ihr Kern besteht immer aus einer Antriebswelle mit Exzenter, der bis zu drei Pumpenelemente antreibt. Verschiedene Ausführungen ermöglichen es, dieses robuste und bewährte Funktionsprinzip an unterschiedliche Gegebenheiten anzupassen.

Die Pumpe besteht aus vier Hauptkomponenten: Gehäuse mit Pumpenelementen, Behälter mit Füllstandsüberwachung, interne Steuergeräte und Anbauten. Das Gehäuse integriert den Motor, die Antriebswelle mit Exzenter sowie bis zu drei Pumpenelemente zur Förderung des Schmierstoffs. Um die Förderleistung in Gebieten mit extrem niedrigen Temperaturen zu erhalten, oder bei Anwendungen bei denen eine erhöhte Schmutzeinwirkung unvermeidbar ist, sollten zwangsgeführte Pumpenelemente verwendet werden.

Der Behälter dient zur Aufbewahrung des Schmierstoffs. Er ist in acht Größen und zwei Varianten für den stationären Einsatz oder mit Fettfolgeplattentechnologie für den Einsatz in jeder Position verfügbar. Die interne Steuerungen kontrollieren das Ein- und Ausschalten der Pumpe. Zudem ermöglichen sie die Auswertung von Kolbendetektor-, Druckschalter- und Füllstandssignalen. Unterschiedliche Anbauten erlauben das Befüllen des Behälters, schützen die Pumpe (Druckbegrenzungsventil), entlasten das System (nur bei Verwendung in Einleitungsanlagen) oder ermöglichen den unkomplizierten Anschluss der Pumpe an das Zentralschmiersystem.



Anwendungsbereiche



Fahrzeug

Gerade bei wechselnden Betriebsbedingungen müssen Fahrzeuge zuverlässig funktionieren. SKF Zentralschmiersysteme für Fahrzeuge haben KFG Kolbenpumpenaggregate als Herzstück. Sie versorgen alle angeschlossenen Schmierstellen optimal und senken damit die Service- und Reparaturkosten um bis zu 25 %.



Industrie

Reibung, zum Beispiel in Werkzeugmaschinen, verursacht hohen Verschleiß und verschwendet damit wertvolle Rohstoffe. SKF Zentralschmiersysteme mit KFG Pumpenaggregaten reduzieren Reibung und verlängern somit die Gebrauchsdauer von z.B. Werkzeugmaschinen deutlich.

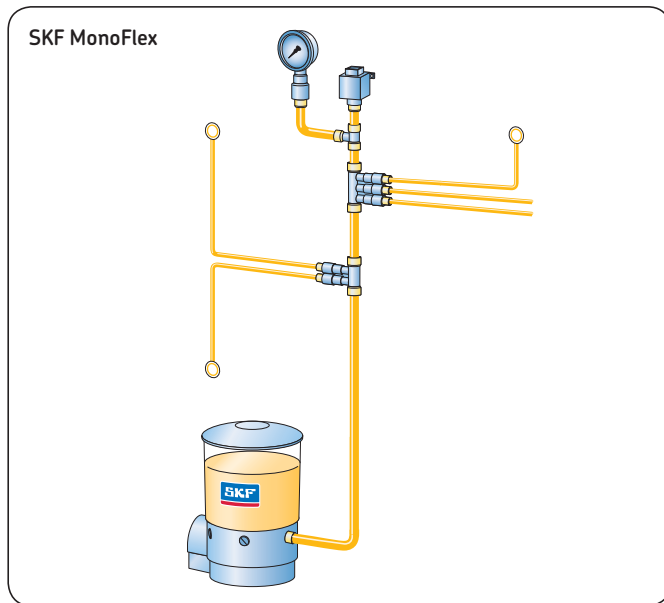


Rotierender Einsatz

Zentralschmiersysteme wie SKF WindLub mit dem KFG Pumpenaggregat für rotierenden Einsatz reduzieren den Verschleiß von modernen Windkraftanlagen und sorgen somit für einen langen Werterhalt. Sie verkürzen den Zeitaufwand für die Instandhaltung und verlängern die Instandhaltungsintervalle. Das spart Geld.

KFG Kolbenpumpenaggregat

Funktionsweise in SKF Zentralschmier-systemen

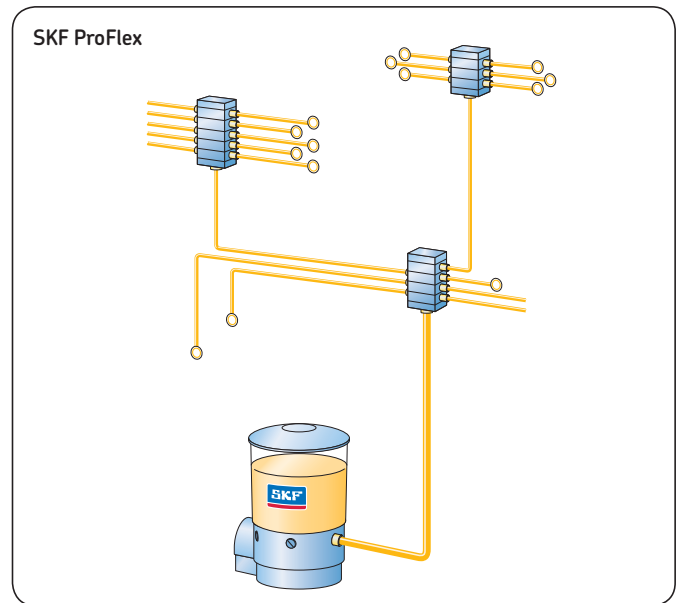


SKF MonoFlex – Einleitungs-Zentralschmier-systeme

Das SKF MonoFlex System besteht aus:

- Pumpenaggregat mit Pumpelement(en) und Entlastungsventil
- Schmierstoffleitungen
- Einleitungsverteilern
- Druckschalter zur Pumpensteuerung und -überwachung

Beim Einschalten des Pumpenmotors saugt das Pumpelement den Schmierstoff aus dem Vorratsbehälter und fördert diesen über ein Entlastungsventil zur Schmierstoffleitung. Über diese gelangt er zu den Einleitungsverteilern. Dort wird er dosiert und während der Pumpenlaufzeit an die Schmierstellen weitergeleitet. Ist der Druckaufbau abgeschlossen, schaltet das Entlastungsventil, gesteuert über einen Druckschalter, um. Sobald die Hauptleitung entlastet ist, steht das System für den nächsten Schmierzyklus bereit.



SKF ProFlex – Progressiv-Zentralschmier-systeme

Das SKF ProFlex System besteht aus:

- Pumpenaggregat mit Pumpelement(en)
- Schmierstoffleitungen
- Progressivverteiltern
- optionalen Kolbendetektoren zur Funktionsüberwachung

Beim Einschalten des Pumpenmotors saugt das Pumpelement den Schmierstoff aus dem Vorratsbehälter und fördert ihn zur Schmierstoffleitung. Über diese gelangt er zum Progressivverteiler. Dort wird er abhängig davon, wie viel Schmierstoff an den zu versorgenden Schmierstellen erforderlich ist, aufgeteilt.

Bei Progressivanlagen mit Haupt- und Nebenverteiltern wird der Schmierstoff zunächst zum Hauptverteiler gefördert. Dieser teilt den Schmierstoff entsprechend dem jeweils benötigten Volumen auf die Nebenverteiler auf. Von dort gelangt der Schmierstoff an die Schmierstellen. Zur Funktionsüberwachung können Kolbendetektoren angeschlossen werden. Durch die für Progressiv-Systeme typische Zwangsverteilung des Schmierstoffs ist die Funktionsüberwachung eines Schmier-systems mit Hilfe eines einzigen Kolbendetektors möglich.

KFG Kolbenpumpenaggregat

Hauptkomponenten

Pumpengehäuse

Das Gehäuse des KFG Pumpenaggregats besteht aus robustem Aluminium. Darin integriert sind der Elektromotor, das Netzteil (nur bei 230 V AC Variante), die Antriebswelle mit Exzenter sowie ein bis drei Pumpenelemente. Der Exzenter setzt die Drehbewegung der Antriebswelle in eine Hubbewegung des Pumpenelements um. Das Pumpenelement schiebt in seiner Vorwärtsbewegung Schmierstoff aus und saugt während der Rückstellung neuen Schmierstoff aus dem Schmierstoffbehälter ein.

In der Ausführung für den Fahrzeug- und Industriebereich wird der Schmierstoffbehälter über einen Kegelschmiernippel am Pumpengehäuse aufgefüllt. Zudem können zwei unterschiedliche Steuergeräte (IG502-2-I und LC502) optional integriert werden. Deren Displays sind leicht zugänglich an der Vorderseite des Pumpengehäuses angebaut. Grundsätzlich ist das Pumpenaggregat mit drei Spannungsschlüsseln erhältlich: 12 V DC, 24 V DC und 230 V AC. KFG Pumpenaggregate mit Steuergerät, einem 230-V-Netzteil oder mit mechanischem Füllstandsschalter verfügen über einen tiefen Boden (Fuß). Dadurch ändern sich die Gesamtabmessungen.



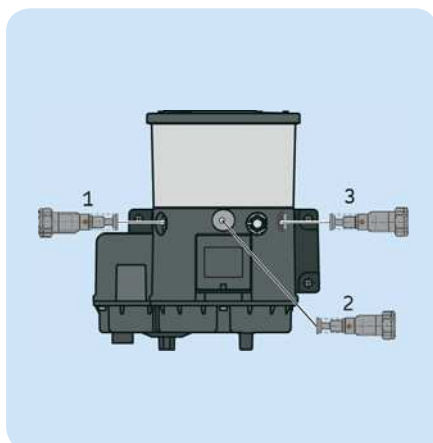
Pumpenelemente

Pumpenelemente fördern den Schmierstoff über Schmierstoffleitungen zu Schmierstellen oder Verteilern. Fünf Pumpenelemente für Fördermengen von 0,8 bis 5,0 cm³/min stehen in zwei Ausführungen zur Auswahl:

- mit federrückgeführtem Kolben
- mit zwangsgeführtem Kolben

In vielen Anwendungsfällen ist das Pumpenelement mit federrückgeführtem Kolben die richtige Wahl. Das Pumpenelement mit zwangsgeführtem Kolben ist für den Einsatz in extrem kalter Umgebung (bis -30 °C)

bzw. für hochviskose Schmierstoffe entwickelt worden. Im KFG Pumpenaggregat können bis zu drei Pumpenelemente verbaut werden. Die möglichen Anbaupositionen befinden sich links (1), vorn (2) und rechts (3) am Pumpengehäuse. Der Schmierstoffauslass am Pumpenelement besitzt ein M14x1,5-Innengewinde zum Anschluss von Schmierstoffleitungen oder Ventilen. Ist kein Pumpenelement verbaut, wird der Ausgang des Pumpengehäuses mit einer Schraube verschlossen.



Hinweis

Wird bei einem KFG Pumpenaggregat für ein SKF MonoFlex System mehr als ein Pumpenelement verbaut, werden deren Auslässe extern zu einer Schmierstoff-Hauptleitung zusammengeführt. Die Gesamtfördermenge ergibt sich dann aus der Summe der jeweiligen Fördermengen der einzelnen Pumpenelemente.

Kennzeichnung der Pumpenelemente

Typ	federrückgeführt	zwangsgeführt
	Anzahl der Markierungsgrillen am Kopf des Pumpenelements	
Fördermenge* [cm ³ /min]	Beschriftung	Beschriftung
0,8	4	-
1,3	3	J-3
1,8	2	H-2
2,5	1	G-1
5,0	0	L-0

* Die angegebenen Mengen beziehen sich auf Fett der NLGI-Klasse 2 bei 20 °C und einem Gegendruck von 50 bar.

KFG Kolbenpumpenaggregat

Hauptkomponenten

Behälter

Für das KFG Pumpenaggregat gibt es zwei verschiedene Behältertypen: einen für den stationären und einen für den rotierenden Einsatz. Im Schmierstoffbehälter der Aggregate für rotierenden Einsatz befindet sich ein von SKF patentiertes Fettfolgeplatte-System. Ein an der Fettfolgeplatte anliegendes Spiralfederpaket drückt diese auf den Schmierstoff. Dadurch steht der Schmierstoff unabhängig von der Lage des Aggregats stets am Pumpenelement zur Verfügung. Die Befüllung dieser Behältervariante erfolgt über eine Schnellkupplung am Behälterdeckel nach dem Prinzip „First In - First Out“. Das vermeidet Alt fett im Schmierstoffbehälter. Die Erstbefüllung des Behälters erfolgt durch SKF. In den Behältern ohne Fettfolgeplattentechnologie, für Industrie- und Fahrzeuganwendungen, wird der Schmierstoff durch einen Rührflügel gewalzt. Dies vermeidet Luft einschüsse und verbessert die Förderbarkeit.

Füllstandsüberwachung durch mechanische Füllstandsschalter

Die mechanischen Füllstandsschalter sind am Rührflügel montiert. Sie klappen bei gefülltem Behälter und Rotation der Rührflügel durch den Fettwiderstand nach unten. Beim Erreichen des Minimum-Füllstands verringert sich der Druck des Fettes auf die Wippe. Diese klappt zurück und unterbricht

Füllstandsüberwachung durch kapazitive Näherungsschalter

Kapazitive Näherungsschalter sind berührungsfrei arbeitende Sensoren, die auf die Annäherung eines Mediums mit einem elektrischen Schaltsignal reagieren.

Füllstandsüberwachung durch Zylinderschalter

Bei Zylinderschaltern handelt es sich um berührungslos arbeitende Magnetschalter. Sie messen die Änderung des Magnetfeldes und wandeln diese in ein digitales Signal um. Bei der KFG Pumpe werden sie nur in Aggregaten mit Fettfolgeplatte verwendet.

Die Befüllung der Varianten ohne Fettfolgeplattentechnologie erfolgt, wie auf Seite 6 beschrieben, über das Gehäuse. Für den Fahrzeug und Industriebereich sind Behältergrößen von 2 bis 20 kg verfügbar, für den rotierenden Einsatz Behältergrößen von 4 bis 15 kg.

Zur Überwachung des Füllstands im Schmierstoffbehälter gibt es je nach Einsatzbereich drei Varianten: kapazitive Näherungsschalter, mechanische Füllstandsschalter und Zylinderschalter.

Zylinderschalter sind für den Behältertyp mit Fettfolgeplatte geeignet. Für den stationären Einsatz mit Fett und Fließfett der NLGI-Klassen 1, 0, 00, 000 eignet sich der kapazitive Näherungsschalter. Für den stationären Einsatz mit Fett der NLGI-Klasse 2 ist der mechanische Füllstandsschalter zu verwenden.

damit den Kontakt zum Magnetschalter. Die mechanischen Füllstandsschalter werden nur in stationären KFG Aggregaten zur Füllstandsüberwachung des Schmiermediums Fett der NLGI-Klasse 2 verwendet. Zur Auswertung des Signals mit externen Steuerungen steht auch eine Version mit Signalglättung zur Verfügung.

Sie werden in KFG Pumpenaggregaten zur Minimum-Füllstandsüberwachung des Schmiermediums Fließfett und Fett bis maximal NLGI-Klasse 1 eingesetzt.

Mit mehreren Zylinderschaltern können verschiedene Schaltpunkte wie Minimum, Maximum oder Füllstandsvorwarnungen durch die Erfassung der Position der Fettfolgeplatte überwacht werden.



KFG Kolbenpumpenaggregat

Hauptkomponenten

Internes Steuergerät IG502-2-I

Das Steuergerät IG502-2-I mit Bediener-Display ist in das Pumpengehäuse integrierbar und steuert das Ein- und Ausschalten der KFG Pumpe über Pausen- und Pumpenlaufzeiten. Es ermöglicht die Füllstandsüberwachung des Schmierstoffbehälters sowie die Auswertung eines Kolbendetektorsignals (Einstellung des Steuergeräts, wenn während der Laufzeiten ein Signal vom Kolbendetektor erwartet wird: COP=CS). Es ist ausschließlich für die Überwachung von SKF ProFlex Systemen geeignet.

Hinweis

Legende der Abkürzungen zur Programmierung der Steuergeräte:

- COP:** Cycle Off Pressure (Hauptleitung Druck aus)
- PS:** Pressure-Switch (Druckschalter)
- CS:** Cycle-Switch (Kolbendetektor)



Internes Steuergerät LC502

Das Steuergerät LC502 bietet den selben Funktionsumfang wie das IG502-2-I. Zusätzlich ermöglicht es die Steuerung von Einleitungssystemen (SKF MonoFlex) durch die Auswertung eines Druckschaltersignals (Einstellung des Steuergeräts, wenn während der Laufzeiten ein Signal vom Druckschalter erwartet wird: COP=PS).

Mit dem LC502 ist es möglich gleichzeitig zwei Kolbendetektoren in Progressivsystemen (SKF ProFlex) zu überwachen. (Einstellung des Steuergeräts, wenn während der Laufzeiten ein Signal vom Kolbendetektor erwartet wird: COP=CS.)



Laufzeiten und Pausenzeiten

Die Lauf- bzw. Pausenzeiten der Steuergeräte können ab Werk voreingestellt werden. Um dies zu ermöglichen muss im Bestell-

schlüssel auf Seite 11 jeweils ein entsprechender Kennbuchstabe aus der folgenden Tabelle eingetragen werden.

Laufzeiten IG502-2-I/LC502

Pumpenlaufzeit * [min]	Kennbuchstabe
2	A
2,5	B
3	C
3,5	D
4	E
4,5	F
5	G
5,5	H
6	I
6,5	J
7	K
7,5	L
8	M
8,5	N
9	O
9,5	P
10	Q
11	R
12	S
13	T
14	U
15	V
16	W
17	X
18	Y
20	Z

* weitere Laufzeiten auf Anfrage

Pausenzeiten IG502-2-I/LC502

Pausenzeit * [h]	Kennbuchstabe Steuergerät ohne Überwachung	Kennbuchstabe Steuergerät mit Überwachung
0,5	A	N
1	B	O
1,5	C	P
2	D	Q
2,5	E	R
3	F	S
3,5	G	T
4	H	U
5	I	V
6	J	W
7	K	X
8	L	Y
9	M	Z

* weitere Pausenzeiten auf Anfrage

Hinweis

Wenn während der Pumpenlaufzeit weder ein Druckschalter- noch ein Kolbendetektorsignal erwartet wird, sollte das Steuergerät wie folgt eingestellt werden: COP=off.

Wird ein Druckschaltersignal erwartet, sollte das Steuergerät wie folgt eingestellt werden: COP=PS.

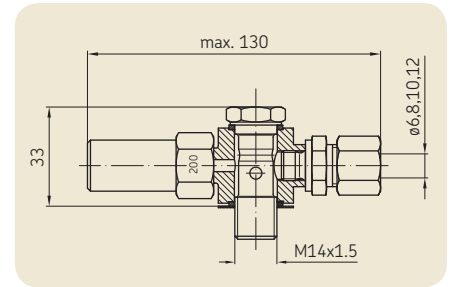
Wird ein Kolbendetektorsignal erwartet, sollte das Steuergerät wie folgt eingestellt werden: COP=CS.

KFG Kolbenpumpenaggregat

Hauptkomponenten

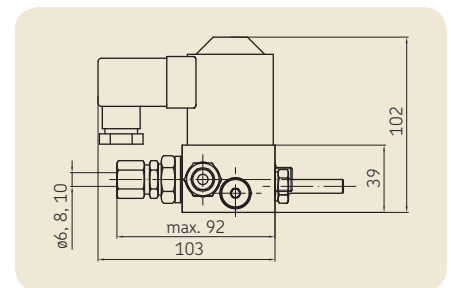
Druckbegrenzungsventil

Um einen überhöhten Betriebsdruck im System zu verhindern, sollte ein schwenkbares Druckbegrenzungsventil angebaut werden. Überschreitet der Betriebsdruck den Öffnungsdruck des Druckbegrenzungsventils, öffnet dieses und der Schmierstoff kann entweichen. Das Druckbegrenzungsventil wird vor allem in Progressivsystemen eingesetzt. Es stehen Varianten mit SKF Steckverbindern, Einschraubverschraubung und mit G 1/4"-Innengewinde zur Auswahl.



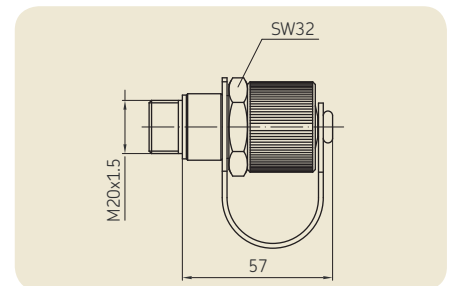
Entlastungsventil mit integriertem Druckbegrenzungsventil

Das Ventil bietet eine Druckbegrenzungs- sowie eine Entlastungsfunktion. SKF MonoFlex Systeme benötigen eine Entlastung des Systems, um den Dosiervorgang der Verteiler abzuschließen und damit einen neuen Schmierzyklus zu ermöglichen. Die Druckbegrenzungsfunktion schützt das System vor überhöhten Betriebsdruck. Dieses Ventil wird daher ausschließlich in Einleitungssystemen eingesetzt. Es stehen Varianten mit SKF Steckverbindern, Einschraubverschraubung und Adapter für G 1/4"-Innengewinde zur Auswahl.



Anschluss für Befüllzylinder

Für die Einsatzbereiche Industrie und Fahrzeug kann einer der drei Schmierstoffauslässe der Pumpe, optional statt mit einem Pumpenelement, mit einem passenden Befüllanschluss versehen werden, um das Aggregat mittels eines Befüllzylinders (Kartusche) zu befüllen.

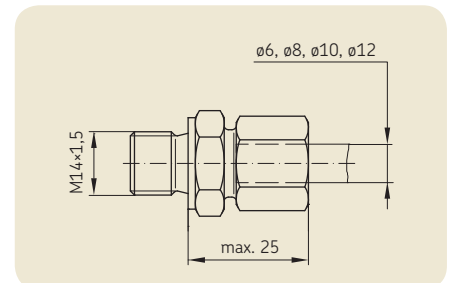


Armaturen

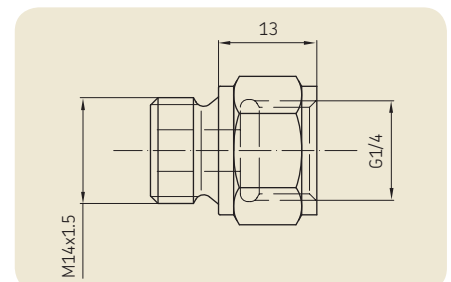
Für den Anschluss des Pumpenelements an die Schmierstoffleitungen des Zentralschmierystems stehen verschiedene Armaturen mit dem Außengewinde M14x1,5 zur Auswahl. Es kann aus den Leitungsquerschnitten 6, 8, 10 und 12 mm gewählt werden.

Wird ein G 1/4"-Anschluss benötigt, muss ein spezieller Adapter verwendet werden. Weitere Informationen über Armaturen und Zubehör sind im Prospekt **1-0103-DE** zu finden.

Einschraubverschraubung



Adapter



KFG Kolbenpumpenaggregat

Ausführungen

Steuergerät IG502-2-I



Steuergerät LC502



Armatur
SKF Steck-
verbinder



Armatur
Schneidringver-
schraubung mit
Dichtring



Druckbegrenzungsventil
für Progressivanlagen
(SKF ProFlex)



Entlastungsventil mit integriertem
Druckbegrenzungsventil
für Einleitungsanlagen
(SKF MonoFlex)



KFG Aggregat
für die Einsatzbereiche Industrie/Fahrzeug



KFG mit Fettfolgeplattentechnologie
für rotierenden Einsatz
(z.B. Windkraftanlagen)



Pumpenelement
(federrückgeführt)



Pumpenelement
(zwangsgeführt)



Hinweis

Diese Seite zeigt mögliche Ausführungen der KFG Aggregate.

Nicht alle Komponenten sind miteinander kombinierbar. Der Konfigurator auf der folgenden Seite ermöglicht die funktionelle Zusammenstellung eines KFG Behälterpumpenaggregats.

Füllstandsüberwachung
(mechan. Schalter für Fett NLGI-Klasse 2)



Füllstandsüberwachung
(kapazitiver Näherungsschalter für Fließfett
NLGI-Klasse 1, 0, 00, 000)



Füllstandsüberwachung
(Zylinderschalter für rotierenden Einsatz)



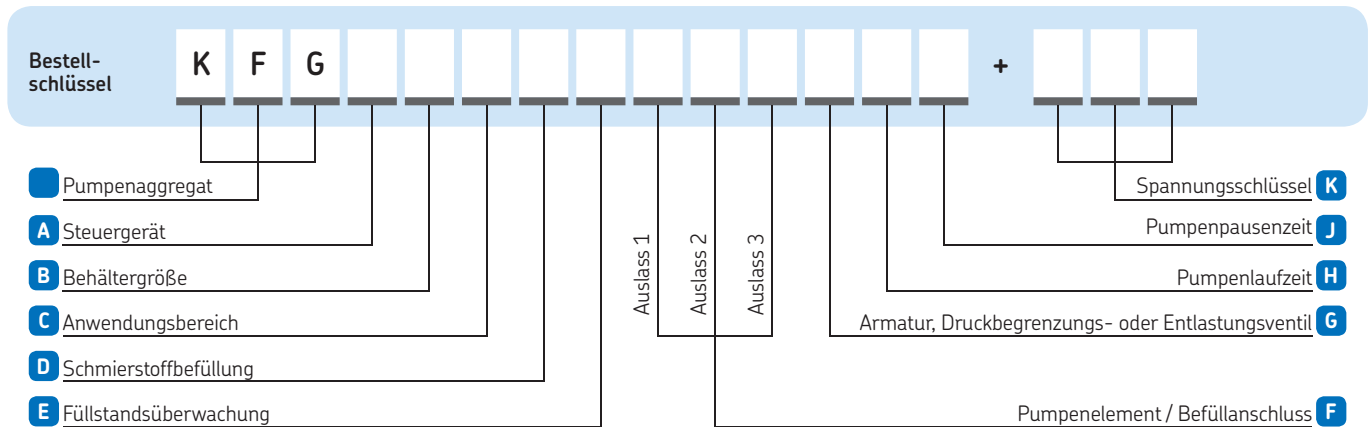
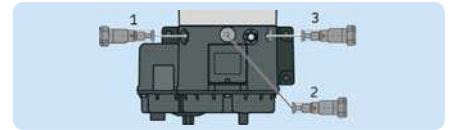
Bestellbeispiel

KFGS3FXXAXXDEB+924

- Kolbenpumpenaggregat KFG
- Steuergerät IG502-2-I
- Behältergröße 6 kg
- Anwendungsbereich Fahrzeug
- Ohne Schmierstoffbefüllung
- Ohne Füllstandsüberwachung
- 2,5 cm³/min Fördermenge des Pumpenelements mit federrückgeführtem Kolben an Auslass 1
- Mit 8 mm Einschraubverschraubung am Pumpenausgang
- Werkseinstellung des Steuergeräts
- Anschlussspannung 24 V DC

KFG Kolbenpumpenaggregat

Konfigurator



Steuergerät				
Ausführung	Systemfamilie offen	SKF ProFlex	SKF MonoFlex	
A ohne Steuergerät	X	X	X	
mit IG502-2-I	S	S	-	
mit LC502	-	L	L	

Pumpenelement / Befüllanschluss			
Ausführung	Kolben feder-rückgeführt	Kolben zwangsgeführt	
F ohne Pumpenelement	X	Y	
0,8 cm ³ /min	D	-	
1,3 cm ³ /min	C	J	
1,8 cm ³ /min	B	H	
2,5 cm ³ /min	A	G	
5,0 cm ³ /min	E	L	
Anschluss für Befüllzylinder (nicht für rotier. Einsatz)	W	V	

Pumpenlaufzeit / Pausenzeit			
	ohne Steuergerät	IG502-2-I/LC502	
H Laufzeit ¹⁾	9	E (4 min)	
J Pausenzeit ¹⁾	9	B (1 h)	

¹⁾ Werkseinstellung, weitere Einstellzeiten → Tabellen auf Seite 8

Anwendungsbereich, Behältergröße, Schmierstoffbefüllung, Füllstandsüberwachung und Spannungsschlüssel				
		rotierend Industrie Fahrzeug		
C Anwendungsbereich		R	M	F
B Behältergröße	2 kg	-	1	1
	4 kg	2	-	-
	6 kg	3	3	3
	8 kg	4	-	-
	10 kg	5	5	5
	12 kg	6	-	-
	15 kg	7	7	7
D Schmierstoff	ohne Schmierstoff	-	X	X
	Schmierfett NLGI-Klasse 2 ²⁾	A	A	A
	Fett nach Kundenwunsch	F	F	F
E Füllstandsüberwachung	ohne Füllstandsüberwachung	X	X	X
	mechanisch (Minimum)	-	1	1
	mechanisch mit Signalglättung (Minimum) ³⁾	-	2	2
	kapazitiv (Minimum)	-	3 ⁴⁾	-
K Spannungsschlüssel	Zylinderschalter	4	-	-
	12 V DC	-	-	912
	24 V DC	924	924	924
	230 V AC (90–264 V AC)	486	486	-

²⁾ übliches Fett zur Fahrzeugschmierung, nicht möglich für kapazitive Füllstandsüberwachung (3)
³⁾ nur bei der Variante ohne Steuerung (KFGX) möglich
⁴⁾ nur in Kombination mit den Behältergrößen 2 kg und 6 kg möglich

Armatur, Druckbegrenzungsventil (DBV) und Entlastungsventil ⁵⁾ zum Anbau an das Pumpenelement									
	Systemfamilie	SKF ProFlex	SKF ProFlex	SKF ProFlex	SKF ProFlex	SKF ProFlex	SKF ProFlex	SKF MonoFlex ⁶⁾	SKF MonoFlex ⁶⁾
Ausführung	ohne Anbauten	mit Einschraubverschraubung	DBV 200 bar mit Einschraubverschraubung	DBV 200 bar mit SKF Steckverbinder	DBV 300 bar mit Einschraubverschraubung ⁷⁾	DBV 300 bar mit SKF Steckverbinder ⁷⁾	Entlastungsventil mit DBV 200 bar und Einschraubverschraubung	Entlastungsventil mit DBV 200 bar und SKF Steckverbinder	
G	M14x1,5 ⁸⁾	X	-	-	-	-	-	-	-
	G 1/4" ⁸⁾	B	-	-	-	-	W	-	-
	6 mm	-	C	-	-	-	-	S	-
	8 mm	-	D	M	-	-	-	T	-
	10 mm	-	E	N	-	-	-	-	-
	12 mm	-	-	O	-	-	-	-	-

⁵⁾ In SKF MonoFlex Systemen muss das erste Pumpenelement aus techn. Gründen immer an Auslass 1 verbaut werden.

⁶⁾ Wird das Entlastungsventil zusammen mit mehreren Pumpenelementen konfiguriert, werden die von den Pumpenelementen abgehenden Leitungen vor dem Entlastungsventil zusammengeführt.

⁷⁾ nicht möglich in Kombination mit den Pumpenelementen E und L

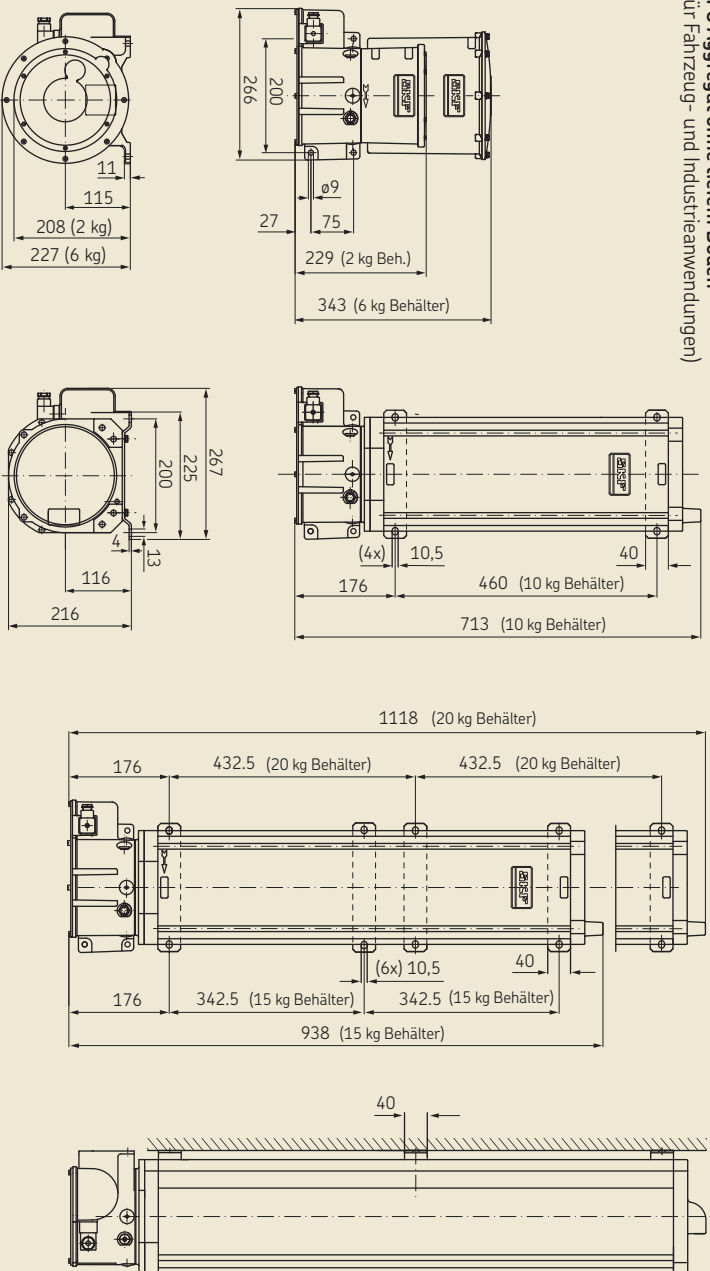
⁸⁾ Innengewinde

KFG Kolbenpumpenaggregat

Maßzeichnungen

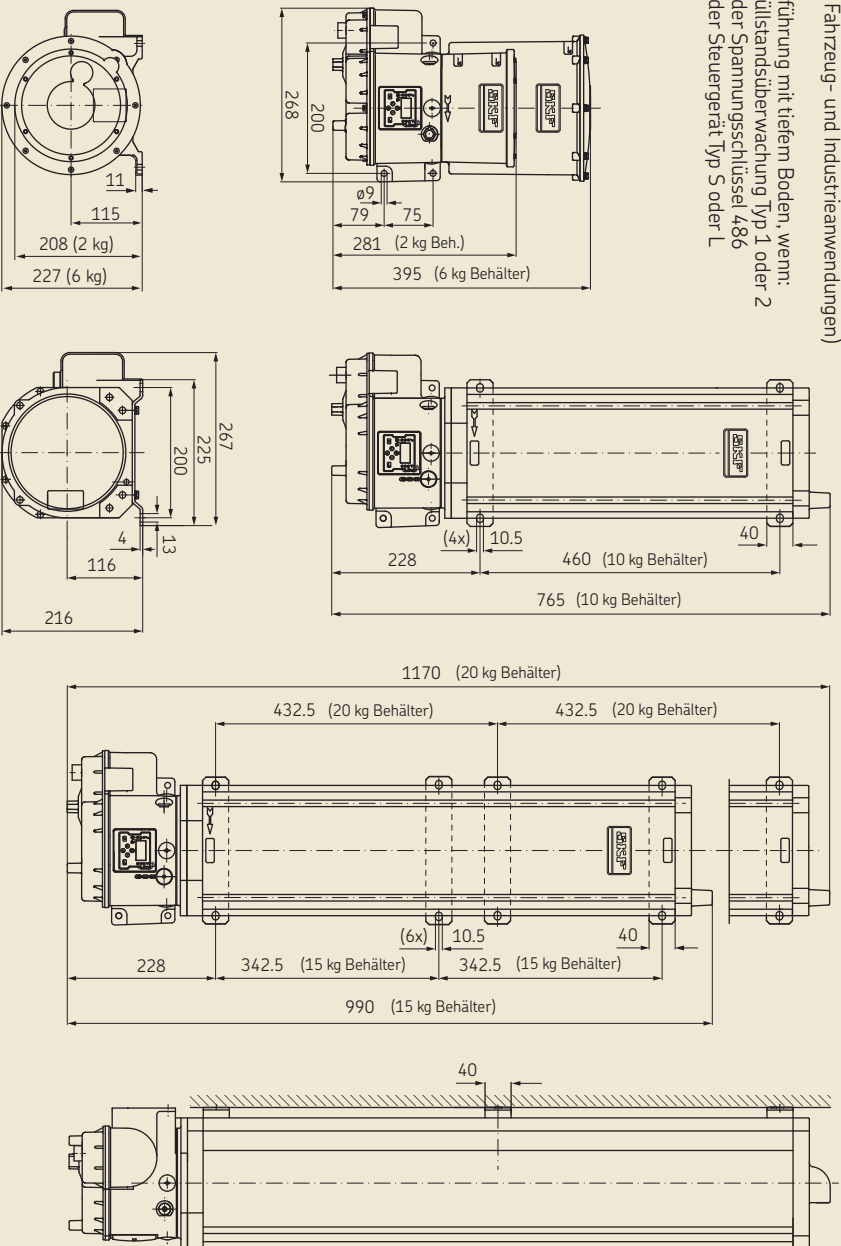
Achtung
 KFG Aggregate ab einer Behälterfüllmenge von 10 kg dürfen nur über die Halterung am Behälter befestigt werden.

KFG Aggregat ohne tiefem Boden
 (für Fahrzeug- und Industrieanwendungen)



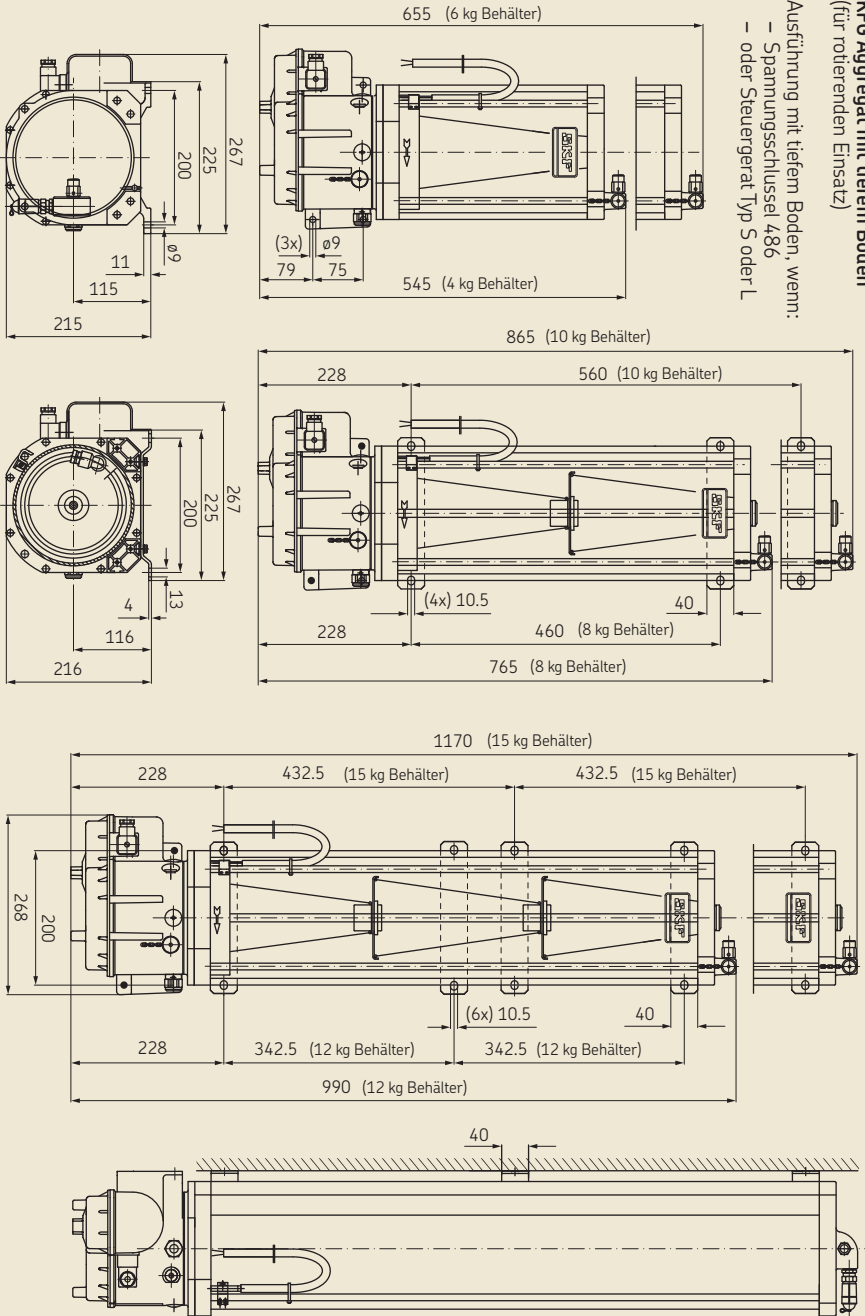
KFG Aggregat mit tiefem Boden
 (für Fahrzeug- und Industrieanwendungen)

- Ausföhrung mit tiefem Boden, wenn:
- Füllstandsüberwachung Typ 1 oder 2
- oder Spannungsschlüssel 486
- oder Steuergerät Typ 5 oder L

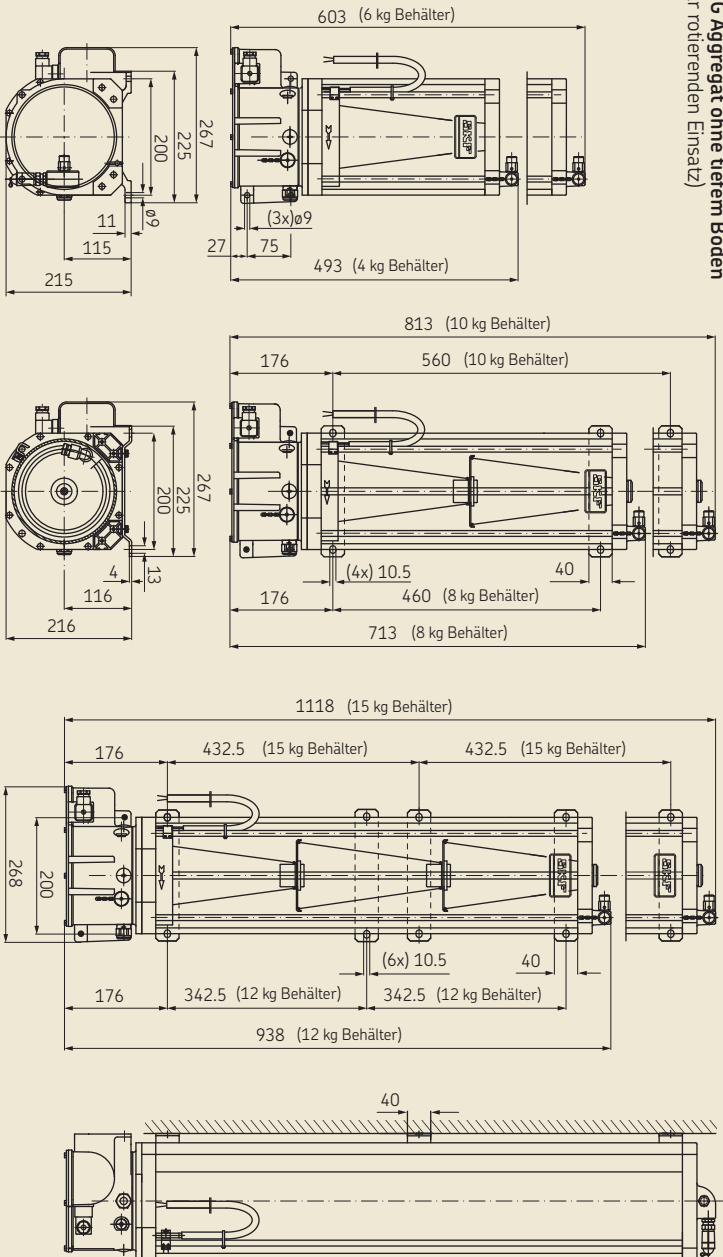


KFG Aggregat mit tiefem Boden
(für rotierenden Einsatz)

Ausführung mit tiefem Boden, wenn:
– Spannungsschlüssel 486
– oder Steuergerät Typ S oder L



KFG Aggregat ohne tiefem Boden
(für rotierenden Einsatz)



Achtung

KFG Aggregate ab einer Behälterfüllmenge von 10 kg dürfen nur über die Halterung am Behälter befestigt werden.

KFG Kolbenpumpenaggregat

Maßzeichnungen

KFG Kolbenpumpenaggregat

Technische Daten

Allgemein

Betriebstemperatur:
federrückgeführte Pumpenelemente
(bei 115/230 V AC nur bis +60 °C) -25 bis +70 °C

zwangsgeführte Pumpenelemente
(bei 115/230 V AC nur bis +60 °C) -30 bis +70 °C

Schmierstoff NLGI-Klassen 000 bis 2 mit EP Zusätzen, verträglich mit Kunststoffen, NBR-Elastomeren, Kupfer und Kupferlegierungen (andere Fette auf Anfrage)

Fließdruck bis maximal 700 mbar
(Pumpenelemente von 0,8–2,5 cm³/min)

Fließdruck bis maximal 450 mbar
(Pumpenelemente mit 5,0 cm³/min)

Schutzart nach DIN 40050, T9 IP56

Leergewicht der Pumpe ohne Anbauten

rotierender Einsatz		stationärer Einsatz	
Behältergröße	Leergewicht	Behältergröße	Leergewicht
4 kg	11 kg	2 kg	6 kg
6 kg	12 kg	6 kg	7 kg
8 kg	14 kg	10 kg	14 kg
10 kg	15 kg	15 kg	16 kg
12 kg	17 kg	20 kg	18 kg
15 kg	18 kg		

Pumpengehäuse und Behälter

Material Pumpengehäuse . . . Aluminium-Silicium-Gusslegierung

Material Behälter:
2, 6 kg Polyamid PA 61
4, 8, 10, 12, 15, 20 kg PMMA

Anschlussspannung 12 V DC, 24 V DC, 230 V AC (90–264 V AC)

Varianten Anschlussstecker . . - 7-poliger Rundstecker
- 12-pol. Winkelsteckverbinder M16x0,75
- 4-poliger Rundstecker/-buchse M12x1 (IEC 60947-5-2 Leitungsdose)
- 4-poliger Rechteckstecker (DIN EN 175301-803 Leitungsdose)

Betriebsart/Einschaltdauer nach VDE0530/DIN 41756

bei 12/24 V DC S1 (Dauerbetrieb, konstante Belastung)

bei 115/230 V AC S1 (Dauerbetrieb, konstante Belastung) und -30 bis +40 °C
Laufzeit 0 bis 10 min mind. Pausenzeit = 4 x Laufzeit (20% Einschaltdauer)

bei 115/230 V AC Laufzeit 10 bis 15 min und 40 bis 60 °C
mind. Pausenzeit = 2 h

Allgemeine elektrische Anschlussbedingungen

Nennspannung	Stromaufnahme ¹⁾	Stromaufnahme (max)	Pumpenanstrom (ca. 20 ms)	maximale Vorsicherung für Industrie- und rotierenden Einsatz	maximale Vorsicherung für den Fahrzeugeinsatz ²⁾
12 V DC	2,4 A	< 5 A	9 A	–	5 AT
24 V DC	1,25 A	< 2,5 A	4,5 A	4 AT	3 AT
115 V AC	k.A.	1,5 A	20 A	C6A ³⁾	–
230 V AC	k.A.	0,9 A	40 A	C6A ³⁾	–

¹⁾ Typische Werte bei einer Umgebungstemperatur von ca. 25 °C und einem Betriebsdruck von 150 bar (lastabhängig)

²⁾ Sicherung nach DIN72581 T3

³⁾ Sicherung der Charakteristik C

Pumpenelemente

Fördermenge:
federrückgeführtes Pumpenelement . . . 0,8; 1,3; 1,8; 2,5; 5,0 cm³/min

zwangsgeführtes Pumpenelement 1,3; 1,8; 2,5; 5,0 cm³/min

maximaler Gegendruck:
federrückgeführtes Pumpenelement . . . 300 bar (200 bar bei Pumpenelement mit 5,0 cm³/min)

zwangsgeführtes Pumpenelement 350 bar (250 bar bei Pumpenelement mit 5,0 cm³/min)

Füllstandsschalter

	kapazitive Näherungsschalter	mechanischer Füllstandsschalter	mechan. Füllstandsschalter mit Signalglättung	Zylinderschalter
Schaltspannung	10–30 V DC	max. 24 V DC	max. 30 V DC	1–48 V AC/DC
Schaltstrom	max 200 mA	max. 25 mA	k.A.	max. 0,5 A
Schaltleistung	k.A.	max. 0,6 W	max. 60 W	max. 5 W
Kontaktart	Schließer	Schließer	Wechsler	Wechsler
Anschluss: bei KFG ohne Steuerung	4-poliger Rundstecker M12x1	4-poliger Rundstecker M12x1 (Industrie)	4-polige Rundbuchse M12x1 (Industrie)	Rechteckstecker ⁴⁾
		7-poliger Rundstecker (Fahrzeug)	7-poliger Rundstecker (Fahrzeug)	
bei KFG mit Steuerung	interner Anschluss	interner Anschluss	–	interner Anschluss ⁵⁾
Eigenstromaufnahme	6–12 mA	–	–	–
Spannungsabfall	≤ 1,8 V	–	–	–

⁴⁾ Leitungsdose nach DIN EN 175301-803

⁵⁾ nur bei Verwendung des IG502-2-I oder des LC502 230 V;

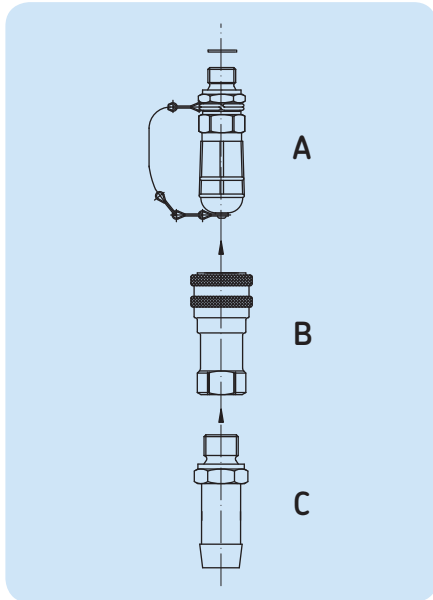
bei Verwendung des LC502 24 V ist der Anschluss ein 4-pol. Rundstecker M12x1

KFG Kolbenpumpenaggregat

Zubehör

Befüllkupplung

Alternativ zum Kegelschmiernippel können die Aggregate für den Industrie- und Fahrzeugbereich auch mit einem Einfüllstutzen ausgestattet werden, um es mit einer Befüllpumpe z.B. der manuellen Fasspumpe zu befüllen. An der Befüllpumpe müssen eine passende Kupplungsmuffe und ein Schlauchstutzen montiert sein.



Einfüllstutzen



Befüllkupplung Teil A

Beschreibung	Bestellnummer
Einfüllstutzen mit Dichtring	24-9909-0244

Kupplungsmuffe



Befüllkupplung Teil B

Beschreibung	Bestellnummer
Kupplungsmuffe	995-001-500

Schlauchstutzen



Befüllkupplung Teil C

Beschreibung	Bestellnummer
Schlauchstutzen: ø13 mm	857-760-007
ø16 mm	857-870-002

Befüllzylinder

Für die Einsatzbereiche Industrie und Fahrzeug kann das Pumpenaggregat optional über einen der Schmierstoffauslässe mittels eines Befüllzylinders befüllt werden. Dafür muss im Bestellschlüssel anstelle eines Schmierstoffauslasses ein Befüllanschluss mit dem Kennbuchstaben "W" konfiguriert werden.



Befüllzylinder

Beschreibung	Bestellnummer
Befüllzylinder	169-000-171

Manuelle Fasspumpe

Zum einfachen Auffüllen des KFG Kolbenpumpenaggregats gibt es die manuelle Fasspumpe. Sie ist in den Ausführungen mit oder ohne Fahrwagen erhältlich und für Fette der NLGI Klassen 1 und 2 geeignet. Die Fördermenge der Fasspumpe beträgt ca. 40 cm³/Hub.



Fasspumpe

Beschreibung	Bestellnummer
Fasspumpe mit Fahrwerk: für 25 kg Gebinde	169-000-042
für 50 kg Gebinde	169-000-054
Fasspumpe ohne Fahrwerk: für 25 kg Gebinde	169-000-342

KFG Kolbenpumpenaggregat

Zubehör

Externes Steuergerät IG502-2-E

Beim IG502-2-E handelt es sich um ein externes Steuergerät mit Bediener-Display. Es steuert das Ein- und Ausschalten der KFG Pumpe über Pausen- und Pumpenlaufzeiten. Es ermöglicht zudem, die Füllstandsüberwachung des Schmierstoffbehälters sowie die Auswertung eines Kolbendetektor-Signals. Darüber hinaus kann man damit das Pumpenaggregat auch aus geringer Entfernung bedienen, z. B. aus dem Führerstand eines Fahrzeugs. Es ist nur für SKF ProFlex Systeme geeignet.



Externes Steuergerät

Beschreibung	Bestellnummer
Externes Steuergerät	IG502-2-E (Bitte immer die Steuerspannung 12 V oder 24 V mit angeben)

Halterung und Bohrschablone

Für alle KFG Aggregate mit Behältergrößen bis einschließlich 6 kg gibt es als Montagehilfe eine spezielle Bohrschablone aus selbstklebender Folie. Darüber hinaus ist für die senkrechte Montage auch ein stabilisierender Haltewinkel verfügbar.



Halterung und Bohrschablone

Beschreibung	Bestellnummer
selbstklebende Bohrschablone	951-130-115
Pumpenhalteblech	881-290-430

Elektrozubehör

Der T-Stecker eignet sich, wenn zusätzliche Anschlüsse z.B. für eine separate Kontrollleuchte benötigt werden.



Elektrozubehör

Beschreibung	Bestellnummer
T-Stecker M12×1 mit zwei Abgängen (Buchse M12×1)	179-990-700

Manometer

Zur visuellen Erfassung der Drücke im SKF Zentralschmiersystem stehen Rohrfeder-Manometer mit Glycerinfüllung zur Verfügung. Die medienberührten Teile bestehen aus Kupferlegierungen. Diese Manometer sind für hohe dynamischen Druckbelastungen und Vibrationen geeignet. Die nötigen Zubehörteile zur Befestigung sind im Prospekt 1-0103-DE zu finden.



Manometer

Beschreibung	Bestellnummer
Manometer komplett: 0 bis 250 bar	169-125-000.U1
0 bis 400 bar	169-140-001.U1
Manometer Verschraubung: für Leitung ø 6 mm	441-106-162
für Leitung ø 8 mm	441-108-162
für Leitung ø 10 mm	441-110-163
für Leitung ø 12 mm	441-112-162

KFG Kolbenpumpenaggregat

Sonderausführungen

KFG mit CAN-Bus Steuerung (KFGC)

Die KFGC (CAN-Bus) Variante basiert auf der Baureihe KFG und verfügt über eine integrierte CAN-Bus Steuerung (LC-CAN5000). Das Steuergerät mit der CAN-Bus-Schnittstelle SAE J1939 erlaubt die Einbindung des Schmiersystems in den CAN-Bus und ermöglicht somit die Eingabe und Auswertung einer Vielzahl an Parametern zur Steuerung und Überwachung des Systems. Es kann jedoch auch als Stand-Alone-Lösung eingesetzt und über einen CAN-Bus-Stecker/CANBus-Adapter oder über eine Infrarot-Schnittstelle an einen PC angebunden werden.

Interessant für:

- alle, die CAN-Bus einsetzen und die Schmiersystemdaten zentral eingeben, anzeigen lassen und auswerten möchten
- alle, die individuelle Einstellungen und Überwachungen von bis zu vier unabhängigen Ventilen bzw. Schmierkreisen benötigen (komplexe Systeme)
- alle, die das Fehlerprotokoll über den PC auslesen wollen

Ergebnis:

Umsetzung maßgeschneiderter Schmierkonzepte für jeden Schmierkreis des Schmiersystems (unabhängig und bedarfsgerecht).



Hinweis

Zur Anfrage möglicher Varianten und Ausführungen nehmen Sie bitte Kontakt mit einer SKF Lubrication Systems Vertretung auf.

KFG seewasserbeständig

Grundsätzlich sind alle KFG-Varianten in seewasserbeständigen Versionen erhältlich. Hierfür werden einzelne Komponenten zum Schutz vor Korrosion (Kor. Klasse C5-M) beschichtet und mit Edelstahlkomponenten kombiniert.



Hinweis

Zur Anfrage möglicher Varianten und Ausführungen nehmen Sie bitte Kontakt mit einer SKF Lubrication Systems Vertretung auf.

KFG Kolbenpumpenaggregat

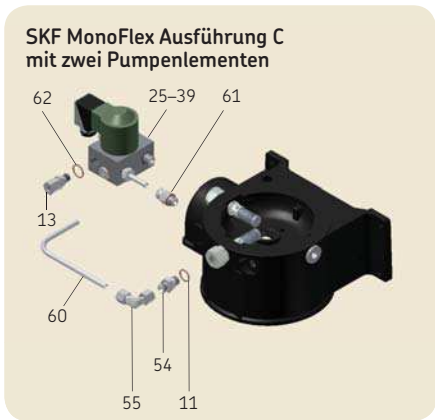
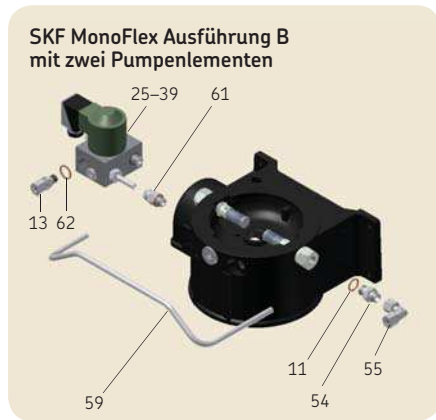
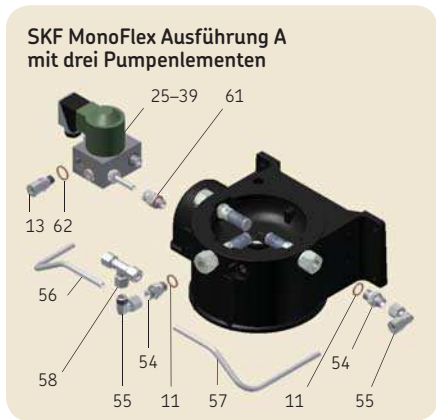
Explosions- und Ersatzteilzeichnungen, Verschleißteile



! Es dürfen nur Originalersatzteile der SKF Lubrication Systems Germany GmbH verwendet werden. Der eigenmächtige Umbau von Produkten sowie die Verwendung nicht originaler Ersatzteile und Hilfsmittel ist nicht gestattet.

! Die Demontage des Produktes oder einzelner Teile des Produktes innerhalb der gesetzlichen Gewährleistungsfrist ist nicht zulässig und führt zum Erlöschen jeglicher Ansprüche.

! Reparaturarbeiten dürfen nur vom Service der SKF Lubrication Systems Germany GmbH durchgeführt werden. Bei Rückfragen bezüglich Montage oder Wartung ist die SKF Lubrication Systems Germany GmbH oder ein von SKF autorisierter Händler oder Servicepartner zu kontaktieren.



Verschleißteile			
Pos.	Bestellnummer	Kennung im Konfigurator	Beschreibung
1	KFG1.U0	E	Pumpenelement mit federrückgeführtem Kolben 5,0 cm ³ /min
2	KFG1.U1	A	Pumpenelement mit federrückgeführtem Kolben 2,5 cm ³ /min
3	KFG1.U2	B	Pumpenelement mit federrückgeführtem Kolben 1,8 cm ³ /min
4	KFG1.U3	C	Pumpenelement mit federrückgeführtem Kolben 1,3 cm ³ /min
5	KFG1.U4	D	Pumpenelement mit federrückgeführtem Kolben 0,8 cm ³ /min
6	KFG1.U0-E	L	Pumpenelement mit zwangsgeführtem Kolben 5,0 cm ³ /min
7	KFG1.U1-E	G	Pumpenelement mit zwangsgeführtem Kolben 2,5 cm ³ /min
8	KFG1.U2-E	H	Pumpenelement mit zwangsgeführtem Kolben 1,8 cm ³ /min
9	KFG1.U3-E	J	Pumpenelement mit zwangsgeführtem Kolben 1,3 cm ³ /min

KFG Kolbenpumpenaggregat

Ersatzteile

Ersatzteile

Pos.	Bestellnummer	Kennung im Konfigurator	Beschreibung
10	301-034	B	Adapter M14x1.5 auf G1/4 (Dichtring Pos. 11 ist separat zu bestellen)
11	DIN7603-A14X18-AL	-	Dichtring
12	406-413	C	Einschraubverschraubung für Rohr ø 6 mm
13	408-413	D	Einschraubverschraubung für Rohr ø 8 mm
14	410-403	E	Einschraubverschraubung für Rohr ø 10 mm
15	161-210-063	M	DBV ¹⁾ 200 bar, Einschraubverschraubung ø 8 mm
16	161-210-065	N	DBV ¹⁾ 200 bar, Einschraubverschraubung ø 10 mm
17	161-210-062	O	DBV ¹⁾ 200 bar, Einschraubverschraubung ø 12 mm
18	161-210-061	P	DBV ¹⁾ 200 bar, SKF Steckverbinder ø 8 mm
19	161-210-036	G	DBV ¹⁾ 300 bar, Innengewinde G1/4
20	161-210-012	H	DBV ¹⁾ 300 bar, Einschraubverschraubung ø 6 mm
21	161-210-024	J	DBV ¹⁾ 300 bar, Einschraubverschraubung ø 8 mm
22	161-210-066	K	DBV ¹⁾ 300 bar, Einschraubverschraubung ø 10 mm
23	161-210-021	F	DBV ¹⁾ 300 bar, SKF Steckverbinder ø 6 mm
24	161-210-034	L	DBV ¹⁾ 300 bar, SKF Steckverbinder ø 8 mm
25	24-1254-2634	W	Entlastungsventil mit DBV ¹⁾ 200 bar, Innengewinde G1/4, 12 V Ausführung
26	24-1254-2635	W	Entlastungsventil mit DBV ¹⁾ 200 bar, Innengewinde G1/4, 24 V Ausführung
27	24-1254-2636	W	Entlastungsventil mit DBV ¹⁾ 200 bar, Innengewinde G1/4, 230 V Ausführung
28	24-1254-2640	V	Entlastungsventil mit DBV ¹⁾ 200 bar, Einschraubverschraubung ø 8 mm, 12 V Ausführung
29	24-1254-2641	V	Entlastungsventil mit DBV ¹⁾ 200 bar, Einschraubverschraubung ø 8 mm, 24 V Ausführung
30	24-1254-2642	V	Entlastungsventil mit DBV ¹⁾ 200 bar, Einschraubverschraubung ø 8 mm, 230 V Ausführung
31	24-1254-2637	U	Entlastungsventil mit DBV ¹⁾ 200 bar, Einschraubverschraubung ø 10 mm, 12 V Ausführung
32	24-1254-2638	U	Entlastungsventil mit DBV ¹⁾ 200 bar, Einschraubverschraubung ø 10 mm, 24 V Ausführung
33	24-1254-2639	U	Entlastungsventil mit DBV ¹⁾ 200 bar, Einschraubverschraubung ø 10 mm, 230 V Ausführung
34	24-1254-2643	S	Entlastungsventil mit DBV ¹⁾ 200 bar, SKF Steckverbinder ø 6 mm, 12 V Ausführung
35	24-1254-2644	S	Entlastungsventil mit DBV ¹⁾ 200 bar, SKF Steckverbinder ø 6 mm, 24 V Ausführung
36	24-1254-2645	S	Entlastungsventil mit DBV ¹⁾ 200 bar, SKF Steckverbinder ø 6 mm, 230 V Ausführung
37	24-1254-2646	T	Entlastungsventil mit DBV ¹⁾ 200 bar, SKF Steckverbinder ø 8 mm, 12 V Ausführung
38	24-1254-2647	T	Entlastungsventil mit DBV ¹⁾ 200 bar, SKF Steckverbinder ø 8 mm, 24 V Ausführung
39	24-1254-2648	T	Entlastungsventil mit DBV ¹⁾ 200 bar, SKF Steckverbinder ø 8 mm, 230 V Ausführung
40	KFGS1.54	-	Transparente Abdeckung für die Steuerung
41	24-9909-0241	-	KFG Befüllnippel G1/4-Kit
42	24-9909-0248	-	KFG DBV ¹⁾ im Gehäuse 1.5 bar G1/4-Kit (rotierender Einsatz)
43	24-9909-0242	-	KFG Verschlusschraube G1/4-Kit
44	24-9909-0247	-	KFG DBV im Gehäuse 1.5 bar M20x1.5-Kit (rotierender Einsatz)
45	169-000-174	-	KFG Befüllanschluss M20x1.5-Kit (Industrie, Fahrzeug)
46	KFG1.128	-	Verschlusschraube Kunststoff mit O-Ring M20x1.5 (Industrie, Fahrzeug)
47	24-9909-0250	-	KFG Verschlusschraube Stahl M20x1.5-Kit (rotierender Einsatz)
48	24-9909-0244	-	KFG Befüllkupplung G1/4-Kit
49	24-9909-0249	-	KFG DBV ¹⁾ am Behälterdeckel 30 bar G1/4-Kit (rotierender Einsatz)
50	24-9909-0243	-	KFG Befestigungs-Kit (nur für Behälterkapazität von 8 kg bis 20 kg)
51	24-9909-0246	-	KFG Sensor/Aktor-Box-Kit, 230 V (+486) Industrie oder rotierender Einsatz
52	24-9909-0254	-	KFG Füllstandsüberwachung mit Rechteckstecker-Kit (rotierender Einsatz)
53	24-9909-0252	-	KFG Füllstandsüberwachungs-Kit mit M12x1-Stecker (rotierender Einsatz)
54	408-313	-	Einschraubstutzen
55	443-308-351	-	Winkelverschraubung
56	44-1751-2953	-	vorgebogene Rohrleitung
57	44-1751-2954	-	vorgebogene Rohrleitung
58	445-808-351	-	T-Verschraubung
59	44-1751-2956	-	vorgebogene Rohrleitung
60	44-1751-2955	-	vorgebogene Rohrleitung
61	24-9909-0245	-	SKF MonoFlex Rücklauf G1/4-Kit
62	DIN7603-A16X20-AL	-	Dichtring
63	995-800-138	1	2kg Behälter mit Deckel ohne Füllstandsüberwachung (Industrie, Fahrzeug)
63	995-800-508	1	2kg Behälter mit Deckel mit mechanischer Füllstandsüberwachung (Industrie, Fahrzeug)
63	995-800-501	1	2 kg Behälter ohne Deckel mit kapazitiver Füllstandsüberwachung (Industrie, Fahrzeug)
63	995-800-503	1	Deckel für 2 kg Behälter mit kapazitiver Füllstandsüberwachung (Industrie, Fahrzeug)
63	995-800-500	3	6kg Behälter ohne Deckel ohne Füllstandsüberwachung (Industrie, Fahrzeug)
63	995-800-504	3	Deckel für 6kg Behälter ohne Füllstandsüberwachung (Industrie, Fahrzeug)
63	995-800-509	3	6kg Behälter ohne Deckel mit mechanischer Füllstandsüberwachung (Industrie, Fahrzeug)
63	995-800-504	3	Deckel für 6kg Behälter mit mechanischer Füllstandsüberwachung (Industrie, Fahrzeug)
63	995-800-500	3	6 kg Behälter ohne Deckel mit kapazitiver Füllstandsüberwachung (Industrie, Fahrzeug)
63	995-800-505	3	Deckel für 6 kg Behälter mit kapazitiver Füllstandsüberwachung (Industrie, Fahrzeug)
63	24-0254-2791	5	10 kg Behälter ohne bzw. mit mechanischer Füllstandsüberwachung (Industrie, Fahrzeug)
63	24-0254-2790	7	15 kg Behälter ohne bzw. mit mechanischer Füllstandsüberwachung (Industrie, Fahrzeug)
63	24-0254-2789	8	20 kg Behälter ohne bzw. mit mechanischer Füllstandsüberwachung (Industrie, Fahrzeug)

¹⁾ DBV=Druckbegrenzungsventil

The Power of Knowledge Engineering

SKF vereint hoch spezialisiertes Expertenwissen mit der praktischen Erfahrung aus unzähligen Anwendungen und bietet eine große Bandbreite maßgeschneiderter Produkte aus einer Hand. Diese besondere Kombination versetzt das Unternehmen in die Lage, Ausrüstern und Produktionsstätten in jedem bedeutenden Industriezweig weltweit innovative Lösungen zu liefern. Unser fundiertes Know-how in vielen Kompetenzbereichen bildet die Basis für das SKF Life Cycle Management: ein bewährtes Konzept zur Steigerung der Anlagenzuverlässigkeit, zur Verbesserung der Energieeffizienz sowie zur Senkung der Betriebs- und Wartungskosten.

Unsere Technologieplattformen umfassen Lager und Lagereinheiten ebenso wie Dichtungen und Schmiersysteme sowie Mechatronik-Bauteile und breit gefächerte Dienstleistungen. Das entsprechende Service-Portfolio reicht von der computergestützten 3D-Simulation über die cloud-basierte Zustandsüberwachung bis hin zum Anlagenmanagement.

Dank unserer globalen Präsenz profitieren SKF Kunden weltweit von einheitlichen Qualitätsstandards und hoher Produktverfügbarkeit. Außerdem können die Kunden über jede einzelne Niederlassung auf die Erfahrung, das Wissen und die Kreativität sämtlicher SKF Spezialisten zugreifen.



CAD-Modelle der in diesem Prospekt gezeigten Produkte finden Sie im Internet unter:
skf-lubrication.partcommunity.com

Prospekthinweis:

- 1-0103-DE *Armaturen und Zubehör*
- 1-9201-DE *Schmierstoffe fördern mit Zentralschmieranlagen*
- 1-1701-DE *Druckschalter, Produktserien DSA, DSB, DSC, DSD*
- 1-3010-DE *Segmentverteiler Produktserie PSG*
- 1-3015-DE *Scheibenverteiler VPK (Progressivverteiler)*
- 1-3016-DE *Scheibenverteiler Produktserie VP*
- 1-3017-DE *Scheibenverteiler VPB (Progressivverteiler)*
- 1-5001-DE *Schmierstoffverteiler SKF MonoFlex (Einleitungsverteiler)*

SKF Lubrication Systems Germany GmbH

Werk Hockenheim
2. Industriestraße 4
68766 Hockenheim
Deutschland

Tel. +49 (0)6205 27-0
Fax +49 (0)6205 27-100

Dieser Prospekt wurde Ihnen überreicht von:

© SKF, MONOFLEX, PROFLEX und WINDLUB sind eingetragene Marke der SKF Gruppe.

© SKF Gruppe 2015

Nachdruck, auch auszugsweise, nur mit unserer vorherigen schriftlichen Genehmigung gestattet. Die Angaben in dieser Druckschrift wurden mit größter Sorgfalt auf ihre Richtigkeit hin überprüft. Trotzdem kann keine Haftung für Verluste oder Schäden irgendwelcher Art übernommen werden, die sich mittelbar oder unmittelbar aus der Verwendung der hier enthaltenen Informationen ergeben.

PUB LS/P2 12649 DE · August 2015 · 1-3030-DE

Diese Druckschrift ersetzt die Druckschriften 1-3034-DE und 1-3035-DE.

