

## Technische Daten - Technical Data

Fördermedium - Pumping medium

Öl auf Mineralöl- oder synthetischer Basis  
verträglich mit Kunststoffen, NBR-  
Elastomeren, Kupfer u. Kupferlegierungen.  
Oil based on mineral- or synthetic oils  
compliant with plastics, NBR- elastomeres,  
copper and copper alloys.  
Betriebsviskosität -  
Operating viscosity: \_\_\_\_\_ 20 ... 2000mm<sup>2</sup>/s

Motor - Motor

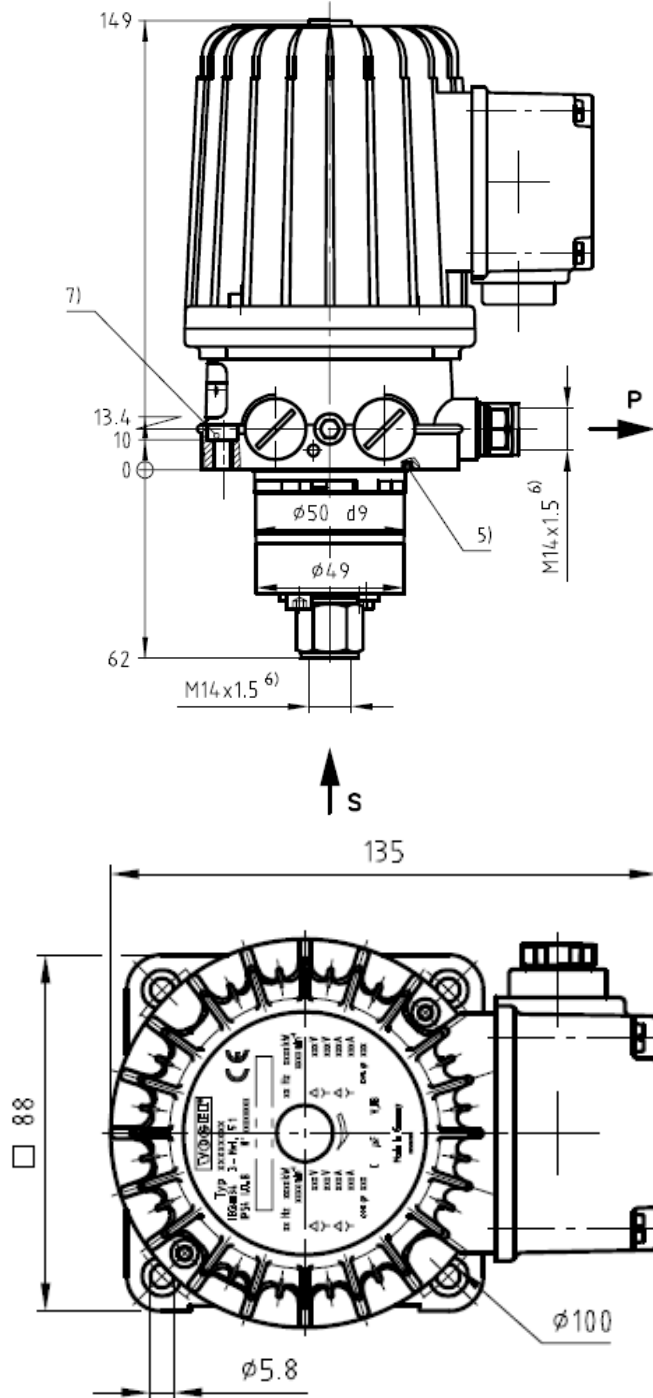
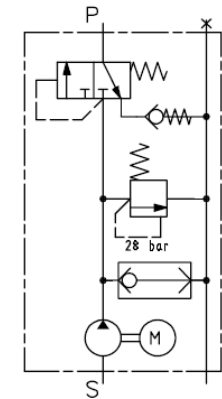
1) Frequenz -	Frequency: _____	50	60Hz
1) (Y) Nennspannung -	(Y) Rated voltage: _____	400	480V
2) (Y) Stromaufnahme -	(Y) Power consumption: _____	0,29	0,29A
Nennleistung -	Rated power : _____	0,075	0,090kW
Nennzahl -	Rated speed : _____	2700	3200min <sup>-1</sup>
Schutzart nach DIN 40050 -			
Type of enclosure acc. DIN 40050 IP54			
Einschaltdauer nach VDE 0530 -			
Duty cycle acc. VDE 0530 _____ 100%			
Isolationsklasse -			
Isolation class: _____ F			

Zahnradpumpe - Gear pump

3) Förderstrom -	Output: _____	0,2	0,24l/min
4) max Gegendruck -	max back pressure: _____	28±1bar	
max Saughöhe -	max suction head: _____	500mm	

- 1) Spannungen und Frequenzen bitte bei Bestellung angeben. Max 500V  
Please specify voltages and frequencies required when ordering. Max 500V
- 2) Die genaue Stromaufnahme ist dem jeweiligen Typenschild zu entnehmen.  
For exact power consumption please see name plate.
- 3) Förderstrom, bezogen auf eine Betriebsviskosität von 140mm<sup>2</sup>/s (cSt), bei einem Gegendruck p=5bar  
Output (flow rate) is based on an operating viscosity of 140mm<sup>2</sup>/s (cSt) at a back pressure p=5bar.
- 4) Max Gegendruck entspricht dem Istwert des eingebauten Druckbegrenzungsventils.  
The max back pressure is equivalent to the actual value of the built-in pressure regulating valve.
- 5) O-Ring 48x3.
- 6) Anschluß mit Senkung für lötlöse Rohrverschraubung für Rohrø8  
Parts tapped for solderless tube connection for tube ø8mm dia.
- 7) Senkung für Zylinderschraube DIN 912-M 5x18-8.8 (4x). Lose beigelegt.  
Sinking for fixing bolt DIN 912-M 5x18-8.8 (4x). Supplied extra.

Hydraulikplan - Hydraulic schema:



Zahnradpumpe  
MFE2-2000

ars. 2017-02-20